

C 02 F

Ans.nr.: 1505/82

Indleveret: 02 apr 1982

Løbedag: 02 apr 1982

Alm. tilgængelig: 04 okt 1982

Prioritet: 03 apr 1981 NL 8101682

NICOLAAS ARIE VAN \*STAVEREN; Kerk-A-  
vezaath, NL.

Opfinder: Samme.

Fuldmægtig: Larsen & Birkeholm A/S Skandi-  
navisk Patentbureau

Fremgangsmåde og anlæg til anaerob gæring af  
flydende gødning

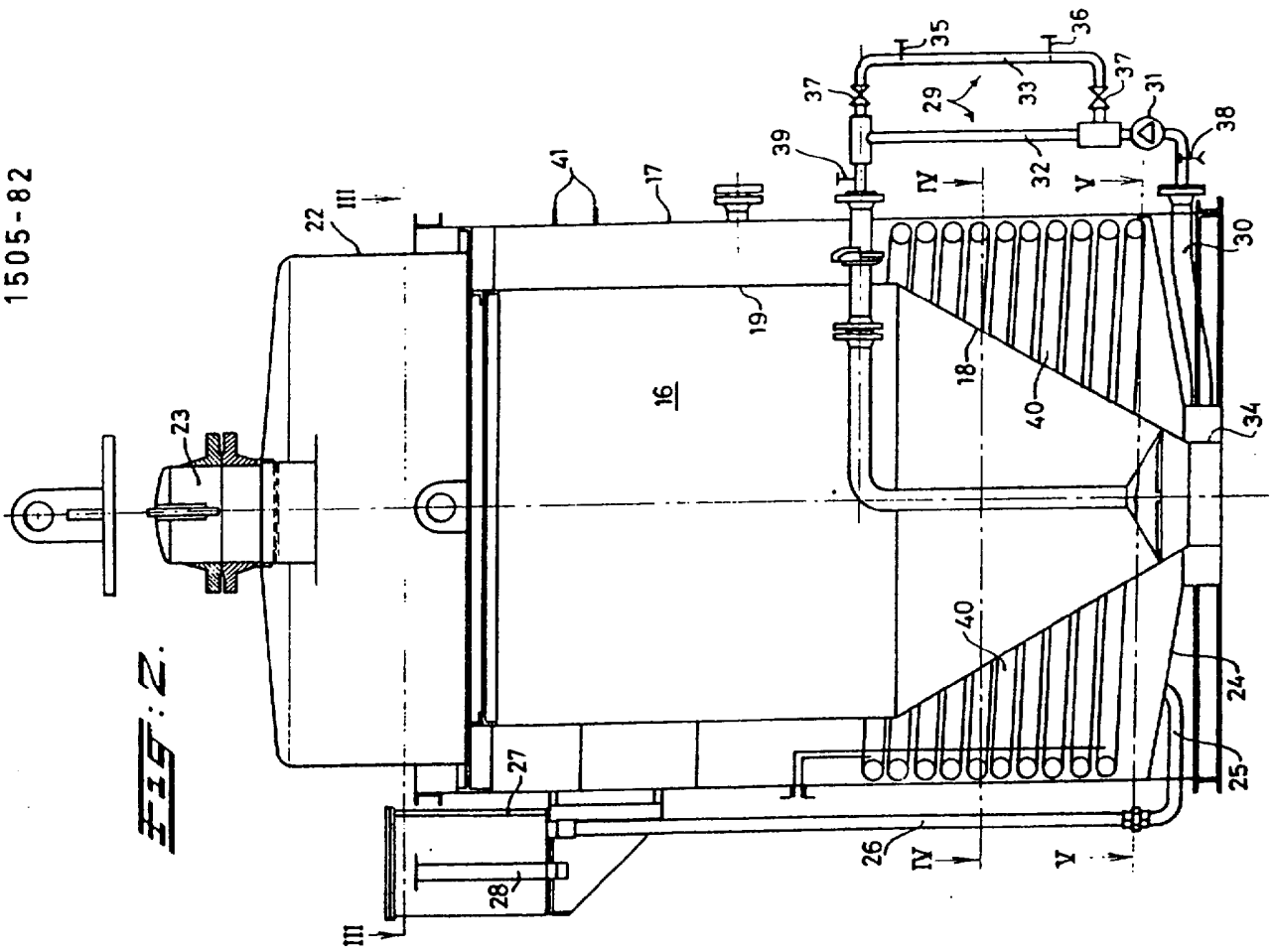
S A M M E N D R A G

1505-82

Der beskrives en fremgangsmåde og et anlæg til udøvelse af fremgangsmåde til anaerobisk forgæring af en flydende suspension af organisk materiale og produktion af metangas herfra og ifølge hvilken en kontinuerlig cirkulation af tilført substans blandes med aktivt slam i et behandlingskammer bestående af to koncentriske beholdere (16, 17). Den indre beholder (16) er opfyldt med kontaktmidler og er en reaktor med opadgående strømretning med en indføring for blandingen i bunden, idet blandingen flyder over denne beholders (16) øvre kant og ud i en ydre beholder (17), som danner en nedstrømsreaktor. En pumpe (31) opretholder cirkulation af blandingen, og en varmeveksler (40) holder temperaturen på ønsket niveau. Den producerede metangas udtages ved toppen af behandlingskammeret.

Ifølge opfindelsen kan organisk materiale dekomponeres på meget kort tid (ca. 24 timer) i modsætning til en behandlingstid på flere døgn, som er nødvendigt ved kendte fremgangsmåder og kendte anlæg. Yderligere er gasudbyttet af en given råvaremængde væsentligt forbedret.

1505-82



**FIG. 2.**