

(12) SOLICITUD INTERNACIONAL PUBLICADA EN VIRTUD DEL TRATADO DE COOPERACIÓN EN MATERIA DE PATENTES (PCT)

(19) Organización Mundial de la
Propiedad Intelectual
Oficina internacional



(10) Número de Publicación Internacional

WO 2015/124808 A1

(43) Fecha de publicación internacional
27 de agosto de 2015 (27.08.2015) WIPO | PCT

- (51) Clasificación Internacional de Patentes:
E06B 3/02 (2006.01) E06B 3/34 (2006.01)
E06B 3/66 (2006.01) E06B 3/56 (2006.01)
- (21) Número de la solicitud internacional:
PCT/ES2014/070988
- (22) Fecha de presentación internacional:
29 de diciembre de 2014 (29.12.2014)
- (25) Idioma de presentación: español
- (26) Idioma de publicación: español
- (30) Datos relativos a la prioridad:
P 201430217
18 de febrero de 2014 (18.02.2014) ES
- (72) Inventores; e
- (71) Solicitantes : ICIAR, De Las Casas Rodriguez [ES/ES];
C/Yucatan 16, E-28231 Madrid (ES). ROSARIO, Chao
Foriscot [ES/ES]; C/Yucatan 16, E-28231 Madrid (ES).
- (74) Mandatario: JOSE LUIS, Lahidalga de Careaga;
C/Arturo Soria 243 Dupl., E-28033 Madrid (ES).
- (81) Estados designados (a menos que se indique otra cosa,
para toda clase de protección nacional admisible): AE,
AG, AL, AM, AO, AT, AU, AZ, BA, BB, BG, BH, BN,
BR, BW, BY, BZ, CA, CH, CL, CN, CO, CR, CU, CZ,
DE, DK, DM, DO, DZ, EC, EE, EG, ES, FI, GB, GD, GE,
GH, GM, GT, HN, HR, HU, ID, IL, IN, IR, IS, JP, KE,
KG, KN, KP, KR, KZ, LA, LC, LK, LR, LS, LU, LY, MA,
MD, ME, MG, MK, MN, MW, MX, MY, MZ, NA, NG,
NI, NO, NZ, OM, PA, PE, PG, PH, PL, PT, QA, RO, RS,
RU, RW, SA, SC, SD, SE, SG, SK, SL, SM, ST, SV, SY,
TH, TJ, TM, TN, TR, TT, TZ, UA, UG, US, UZ, VC, VN,
ZA, ZM, ZW.
- (84) Estados designados (a menos que se indique otra cosa,
para toda clase de protección regional admisible):
ARIPO (BW, GH, GM, KE, LR, LS, MW, MZ, NA, RW,
SD, SL, ST, SZ, TZ, UG, ZM, ZW), euroasiática (AM, AZ,
BY, KG, KZ, RU, TJ, TM), europea (AL, AT, BE, BG,
CH, CY, CZ, DE, DK, EE, ES, FI, FR, GB, GR, HR, HU,

[Continúa en la página siguiente]

(54) Title: IMPROVED TWO-PART WINDOW

(54) Título : VENTANA DE DOS PIEZAS MEJORADA

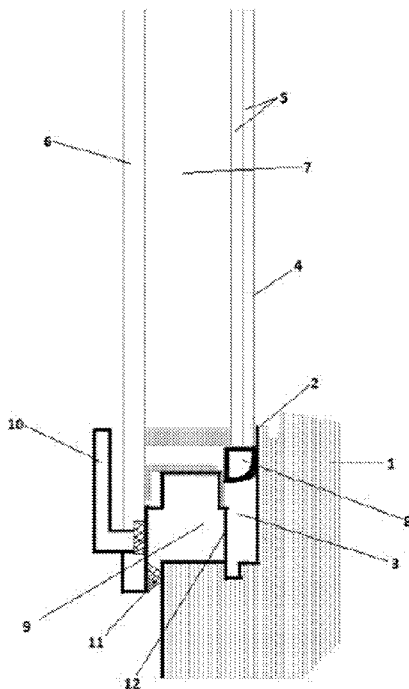


FIG. 1

(57) Abstract: The invention relates to an improved two-part window of the type made of a frame of micro-laminated wood and various sheets of glass with an integrated air chamber, said window consisting of a frame made of micro-laminated types of wood which are interconnected by strong adhesives, and a closing wing consisting of, from the outside to the inside, a block of two laminated sheets of glass and a larger sheet of thick tempered glass, which are separated by a vacuum chamber.

(57) Resumen: Ventana de dos piezas mejorada de las constituidas a partir de un marco de madera micro-laminada y varias láminas de vidrio con cámara de aire incorporada y que se encuentra constituida a partir de un marco fabricado a base de maderas micro-laminadas, unidas entre sí por fuertes adhesivos y una hoja de cierre constituida, de exterior a interior, por un bloque de dos láminas de cristal laminado y una lámina de grueso vidrio templado, de mayor tamaño separadas por una cámara de vacío.

WO 2015/124808 A1

IE, IS, IT, LT, LU, LV, MC, MK, MT, NL, NO, PL, PT, **Publicada:**
RO, RS, SE, SI, SK, SM, TR), OAPI (BF, BJ, CF, CG, — *con informe de búsqueda internacional (Art. 21(3))*
CI, CM, GA, GN, GQ, GW, KM, ML, MR, NE, SN, TD,
TG).

VENTANA DE DOS PIEZAS MEJORADA

DESCRIPCIÓN

5 OBJETO DE LA INVENCION

La invención preconizada se refiere a una nueva disposición de ventana de las constituidas a partir de un marco de madera micro-laminada y varias láminas de vidrio con cámara de aire incorporada.

10 CAMPO DE LA INVENCION

El campo de la invención es el de la industria de fabricación de materiales de construcción, especialmente carpinterías, fábricas de vidrio y accesorios para ventanas.

ANTECEDENTES DE LA INVENCION.

15 Existen muchos antecedentes sobre ventanas.

También existen algunos antecedentes respecto a ventanas constituidas por un marco de madera y vidrio como cerramiento.

20 Ya existen muchas menos que incorporen un marco de maderas laminadas y un cerramiento de tres láminas de vidrio.

25 Pero las características de esta invención, con un marco de una pieza de maderas laminadas, con un cerramiento de tres láminas de vidrio pegadas dos y separadas por una cámara de aire y que además incorpore en su cierre una cámara de descompresión y variadas láminas elásticas de hermeticidad son nuevas y no se encuentran anticipadas todas unidas en ninguna realización.

30 Por parte del inventor no se conoce ninguna anterioridad que incorpore las disposiciones que presenta la actual invención, ni las ventajas que conlleva dicha disposición.

DESCRIPCION DE LA INVENCION.

35 La invención preconizada se refiere a una nueva disposición de ventana de las constituidas a partir de un marco de madera micro-laminada y varias láminas de vidrio con

5 cámara de aire incorporada y que se encuentra constituida a partir de un marco fabricado a base de maderas micro-laminadas, unidas entre si por fuertes adhesivos y una hoja de cierre constituida, de exterior a interior, por un bloque de dos láminas de cristal laminado y una lámina de grueso vidrio templado, de mayor tamaño separadas por una cámara de vacío.

10 Las láminas de cristal laminado presentan un elemento elástico triangular que les rodea perimetralmente y la lámina de vidrio templado presenta en todo su perímetro un elemento elástico tipo almohadilla.

15 El espacio de cierre ocupado entre el marco y la hoja de cierre está ocupado por una cámara de descompresión fijada al marco, cuya cámara de descompresión presenta una lámina elástica adherida por su cara libre que sirve de tope al herraje de cierre colocado en el vidrio templado por medio de un adhesivo que comporta una manilla de accionamiento.

15

DESCRIPCION DE LOS DIBUJOS.

Para una mejor comprensión de la invención se adjuntan una hoja de planos en la que se aprecia lo siguiente

20 FIGURA 1.- Vista en corte de forma esquemática de la ventana

Y en dicha figura, con la misma referencia se denominan idénticos elementos, entre los que distinguimos:

- (1).- marco de la ventana
- 25 (2).- elemento elástico fijado al marco.
- (3).- cámara de descompresión.
- (4).- hoja de cierre.
- (5).- cristal laminado.
- (6).- vidrio templado.
- 30 (7).- cámara de vacío.
- (8).- elemento elástico triangular.
- (9).- herraje de apertura/cierre.
- (10).- manilla de accionamiento del herraje de apertura/cierre.
- (11).- elemento elástico tipo almohadilla
- 35 (12).- elemento elástico de apoyo

REALIZACIONES PREFERENTES DE LA INVENCION.

La invención preconizada se refiere a una nueva disposición de ventana de las constituidas a partir de un marco de madera micro-laminada y varias láminas de vidrio con cámara de aire incorporada y que se encuentra constituida a partir de un marco (1) fabricado a base de maderas micro-laminadas, unidas entre sí por fuertes adhesivos y una hoja de cierre (4) constituida, de exterior a interior, por un bloque de dos láminas de cristal laminado y una lámina de grueso vidrio templado (6), de mayor tamaño separadas por una cámara de vacío (7).

Las láminas de cristal laminado presentan un elemento elástico triangular (8) que les rodea perimetralmente y la lámina de vidrio templado presenta en todo su perímetro un elemento elástico tipo almohadilla (11).

El espacio de cierre ocupado entre el marco (1) y la hoja de cierre (4) está ocupado por una cámara de descompresión (3) fijada al marco (1), cuya cámara de descompresión (3) presenta una lámina elástica adherida por su cara libre que sirve de tope al herraje de cierre (9) colocado en el vidrio templado (6) por medio de un adhesivo que comporta una manilla (10) de accionamiento.

Descrita suficientemente la naturaleza de la invención, así como la manera de llevarse a la práctica, debe hacerse constar que las disposiciones anteriormente indicadas y representadas en los dibujos adjuntos son susceptibles de modificaciones de detalle en cuanto no alteren sus principios fundamentales, establecidos en los párrafos anteriores y resumidos en las siguientes reivindicaciones.

REIVINDICACIONES

1ª.- Ventana de dos piezas mejorada caracterizada por encontrarse constituida a partir de un marco (1) fabricado a base de maderas micro-laminadas, unidas entre sí por fuertes adhesivos y una hoja de cierre (4) constituida, de exterior a interior, por un bloque de dos láminas de cristal laminado y una lámina de grueso vidrio templado (6), de mayor tamaño separadas por una cámara de vacío (7).

Las láminas de cristal laminado presentan un elemento elástico triangular (8) que les rodea perimetralmente y la lámina de vidrio templado presenta en todo su perímetro un elemento elástico tipo almohadilla (11).

El espacio de cierre situado entre el marco (1) y la hoja de cierre (4) está ocupado por una cámara de descompresión (3) fijada al marco (1), cuya cámara de descompresión (3) presenta una lámina elástica adherida por su cara libre que sirve de tope al herraje de cierre (9) colocado en el vidrio templado (6) por medio de un adhesivo que comporta una manilla (10) de accionamiento.

1/1

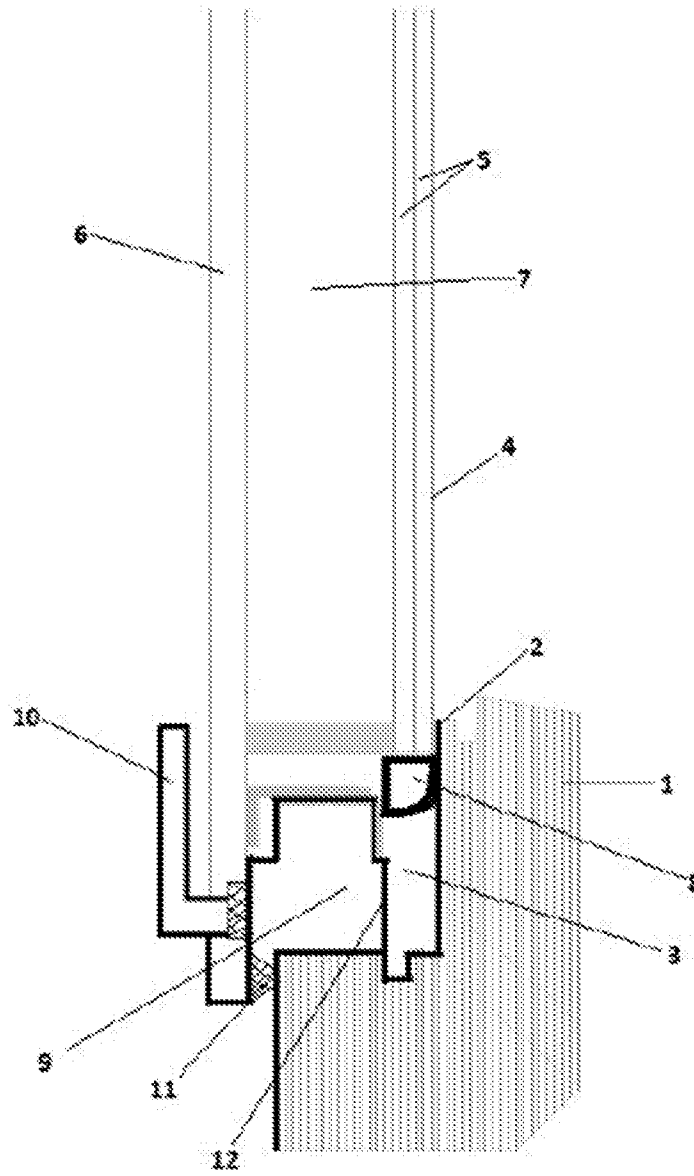


FIG. 1

INTERNATIONAL SEARCH REPORT

International application No.
PCT/ES2014/070988

A. CLASSIFICATION OF SUBJECT MATTER

See extra sheet

According to International Patent Classification (IPC) or to both national classification and IPC

B. FIELDS SEARCHED

Minimum documentation searched (classification system followed by classification symbols)
E06B

Documentation searched other than minimum documentation to the extent that such documents are included in the fields searched

Electronic data base consulted during the international search (name of data base and, where practicable, search terms used)

EPODOC, INVENES

C. DOCUMENTS CONSIDERED TO BE RELEVANT

Category*	Citation of document, with indication, where appropriate, of the relevant passages	Relevant to claim No.
Y	DE 19816735 A1 (FISCHER JOHANN) 28/10/1999, Abstract from DataBase WPI. Retrieved of EPOQUE; AN 1999-591856	1
Y	DE 3835331 A1 (HAUSMANN BLOMBERGER HOLZ) 19/04/1990, Abstract from DataBase WPI. Retrieved of EPOQUE; AN 1990-125573	1
Y	WO 9704206 A1 (OEBERG OLLE) 06/02/1997, page 2, line 25 - page 4, line 19; page 10, line 33 - page 11, line 21; figures.	1
A	JP 2003120131 A (SEKISUI HOUSE KK) 23/04/2003, Abstract from DataBase WPI. Retrieved of EPOQUE; AN 2003-360432	1

Further documents are listed in the continuation of Box C.

See patent family annex.

<p>* Special categories of cited documents:</p> <p>"A" document defining the general state of the art which is not considered to be of particular relevance.</p> <p>"E" earlier document but published on or after the international filing date</p> <p>"L" document which may throw doubts on priority claim(s) or which is cited to establish the publication date of another citation or other special reason (as specified)</p> <p>"O" document referring to an oral disclosure use, exhibition, or other means.</p> <p>"P" document published prior to the international filing date but later than the priority date claimed</p>	<p>"T" later document published after the international filing date or priority date and not in conflict with the application but cited to understand the principle or theory underlying the invention</p> <p>"X" document of particular relevance; the claimed invention cannot be considered novel or cannot be considered to involve an inventive step when the document is taken alone</p> <p>"Y" document of particular relevance; the claimed invention cannot be considered to involve an inventive step when the document is combined with one or more other documents, such combination being obvious to a person skilled in the art</p> <p>"&" document member of the same patent family</p>
--	--

Date of the actual completion of the international search
23/04/2015

Date of mailing of the international search report
(24/04/2015)

Name and mailing address of the ISA/

OFICINA ESPAÑOLA DE PATENTES Y MARCAS
Paseo de la Castellana, 75 - 28071 Madrid (España)
Facsimile No.: 91 349 53 04

Authorized officer
M. Hernández Agusti

Telephone No. 91 3495553

INTERNATIONAL SEARCH REPORT

International application No.
PCT/ES2014/070988

C (continuation).		DOCUMENTS CONSIDERED TO BE RELEVANT
Category *	Citation of documents, with indication, where appropriate, of the relevant passages	Relevant to claim No.
A	http://web.archive.org/web/20120205081805/http://www.ondiseno.com/noticia.php?id=2931	1

CLASSIFICATION OF SUBJECT MATTER

E06B3/02 (2006.01)

E06B3/66 (2006.01)

E06B3/34 (2006.01)

E06B3/56 (2006.01)

INTERNATIONAL SEARCH REPORT

International application No.

Information on patent family members

PCT/ES2014/070988

Patent document cited in the search report	Publication date	Patent family member(s)	Publication date
DE19816735 A1	28.10.1999	NONE	
-----	-----	-----	-----
DE3835331 A1	19.04.1990	DE8817183U U1	16.12.1993
-----	-----	-----	-----
WO9704206 A1	06.02.1997	US6321494 B1	27.11.2001
		SE503546 C2	01.07.1996
		SE9502624L L	01.07.1996
		NO980185 A	13.03.1998
		NO309057B B1	04.12.2000
		JPH11509285 A	17.08.1999
		EP0842344 A1	20.05.1998
		CA2226961 A1	06.02.1997
		BR9609737 A	16.03.1999
		AU6372096 A	18.02.1997
-----	-----	-----	-----
JP2003120131 A	23.04.2003	JP3877282B B2	07.02.2007
-----	-----	-----	-----

INFORME DE BÚSQUEDA INTERNACIONAL

Solicitud internacional nº
PCT/ES2014/070988

A. CLASIFICACIÓN DEL OBJETO DE LA SOLICITUD

Ver Hoja Adicional

De acuerdo con la Clasificación Internacional de Patentes (CIP) o según la clasificación nacional y CIP.

B. SECTORES COMPRENDIDOS POR LA BÚSQUEDA

Documentación mínima buscada (sistema de clasificación seguido de los símbolos de clasificación)
E06B

Otra documentación consultada, además de la documentación mínima, en la medida en que tales documentos formen parte de los sectores comprendidos por la búsqueda

Bases de datos electrónicas consultadas durante la búsqueda internacional (nombre de la base de datos y, si es posible, términos de búsqueda utilizados)

EPODOC, INVENES

C. DOCUMENTOS CONSIDERADOS RELEVANTES

Categoría*	Documentos citados, con indicación, si procede, de las partes relevantes	Relevante para las reivindicaciones nº
Y	DE 19816735 A1 (FISCHER JOHANN) 28/10/1999, Resumen de la base de datos WPI. Recuperado de EPOQUE; AN 1999-591856	1
Y	DE 3835331 A1 (HAUSMANN BLOMBERGER HOLZ) 19/04/1990, Resumen de la base de datos WPI. Recuperado de EPOQUE; AN 1990-125573	1
Y	WO 9704206 A1 (OEBERG OLLE) 06/02/1997, página 2, línea 25 - página 4, línea 19; página 10, línea 33 - página 11, línea 21; figuras.	1
A	JP 2003120131 A (SEKISUI HOUSE KK) 23/04/2003, Resumen de la base de datos WPI. Recuperado de EPOQUE; AN 2003-360432	1

En la continuación del recuadro C se relacionan otros documentos Los documentos de familias de patentes se indican en el anexo

* Categorías especiales de documentos citados:	"T" documento ulterior publicado con posterioridad a la fecha de presentación internacional o de prioridad que no pertenece al estado de la técnica pertinente pero que se cita por permitir la comprensión del principio o teoría que constituye la base de la invención.
"A" documento que define el estado general de la técnica no considerado como particularmente relevante.	"X" documento particularmente relevante; la invención reivindicada no puede considerarse nueva o que implique una actividad inventiva por referencia al documento aisladamente considerado.
"E" solicitud de patente o patente anterior pero publicada en la fecha de presentación internacional o en fecha posterior.	"Y" documento particularmente relevante; la invención reivindicada no puede considerarse que implique una actividad inventiva cuando el documento se asocia a otro u otros documentos de la misma naturaleza, cuya combinación resulta evidente para un experto en la materia.
"L" documento que puede plantear dudas sobre una reivindicación de prioridad o que se cita para determinar la fecha de publicación de otra cita o por una razón especial (como la indicada).	"&" documento que forma parte de la misma familia de patentes.
"O" documento que se refiere a una divulgación oral, a una utilización, a una exposición o a cualquier otro medio.	
"P" documento publicado antes de la fecha de presentación internacional pero con posterioridad a la fecha de prioridad reivindicada.	

Fecha en que se ha concluido efectivamente la búsqueda internacional.
23/04/2015

Fecha de expedición del informe de búsqueda internacional.
24 de abril de 2015 (24/04/2015)

Nombre y dirección postal de la Administración encargada de la búsqueda internacional
OFICINA ESPAÑOLA DE PATENTES Y MARCAS
Paseo de la Castellana, 75 - 28071 Madrid (España)
Nº de fax: 91 349 53 04

Funcionario autorizado
M. Hernández Agusti
Nº de teléfono 91 3495553

INFORME DE BÚSQUEDA INTERNACIONAL

Solicitud internacional nº

PCT/ES2014/070988

C (Continuación).		DOCUMENTOS CONSIDERADOS RELEVANTES
Categoría *	Documentos citados, con indicación, si procede, de las partes relevantes	Relevante para las reivindicaciones nº
A	http://web.archive.org/web/20120205081805/http://www.ondiseno.com/noticia.php?id=2931	1

CLASIFICACIONES DE INVENCIÓN

E06B3/02 (2006.01)

E06B3/66 (2006.01)

E06B3/34 (2006.01)

E06B3/56 (2006.01)

INFORME DE BÚSQUEDA INTERNACIONAL

Solicitud internacional nº

Informaciones relativas a los miembros de familias de patentes

PCT/ES2014/070988

Documento de patente citado en el informe de búsqueda	Fecha de Publicación	Miembro(s) de la familia de patentes	Fecha de Publicación
DE19816735 A1	28.10.1999	NINGUNO	
-----	-----	-----	-----
DE3835331 A1	19.04.1990	DE8817183U U1	16.12.1993
-----	-----	-----	-----
WO9704206 A1	06.02.1997	US6321494 B1	27.11.2001
		SE503546 C2	01.07.1996
		SE9502624L L	01.07.1996
		NO980185 A	13.03.1998
		NO309057B B1	04.12.2000
		JPH11509285 A	17.08.1999
		EP0842344 A1	20.05.1998
		CA2226961 A1	06.02.1997
		BR9609737 A	16.03.1999
		AU6372096 A	18.02.1997
-----	-----	-----	-----
JP2003120131 A	23.04.2003	JP3877282B B2	07.02.2007
-----	-----	-----	-----