



(12) 发明专利申请

(10) 申请公布号 CN 103171333 A

(43) 申请公布日 2013.06.26

(21) 申请号 201310106382.1

(22) 申请日 2013.03.29

(71) 申请人 沁源县博翔新能源科技发展有限公司

地址 046505 山西省长治市沁源县郭道镇郭道村

(72) 发明人 邓志昌

(74) 专利代理机构 山西五维专利事务所(有限公司) 14105

代理人 郭海燕

(51) Int. Cl.

B43K 29/00(2006.01)

B43L 7/00(2006.01)

B43L 9/02(2006.01)

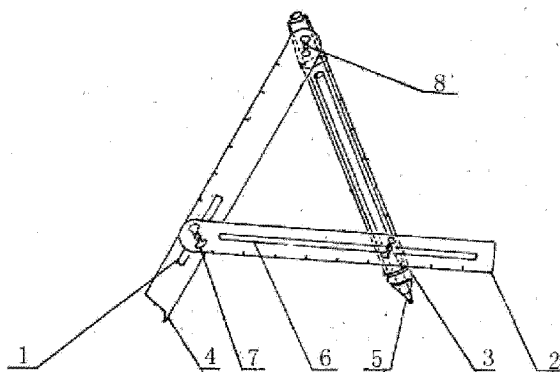
权利要求书1页 说明书1页 附图1页

(54) 发明名称

一种多功能学生文具

(57) 摘要

本发明属于学生用具技术领域,具体涉及一种多功能学生文具。本发明主要解决现有的学习用具功能单一、使用不便的问题。本发明的技术方案为:一种多功能学生文具,由左直尺、下直尺和笔组成,在左直尺的下端右侧设有圆规固定针,笔的下端设有笔头,另在左直尺、下直尺和笔的中间都开设有活动槽,下直尺的左端通过安装在活动槽内的调节螺栓与左直尺相连接,下直尺和笔的下端通过安装在下直尺和笔内的活动槽内的调节螺栓相连接,笔的上端通过固定螺丝与左直尺的上端相连接,在左直尺、下直尺和笔上都设有刻度。本发明具有功能多、使用方便、携带方便的优点。



1. 一种多功能学生文具,其特征是由左直尺(1)、下直尺(2)和笔(3)组成,在左直尺(1)的下端右侧设有圆规固定针(4),笔(3)的下端设有笔头(5),另在左直尺(1)、下直尺(2)和笔(3)的中间都开设有活动槽(6),下直尺(2)的左端通过安装在活动槽(6)内的调节螺栓(7)与左直尺(1)相连接,下直尺(2)和笔(3)的下端通过安装在下直尺(2)和笔(3)内的活动槽(4)内的调节螺栓(7)相连接,笔(3)的上端通过固定螺丝(8)与左直尺(1)的上端相连接,在左直尺(1)、下直尺(2)和笔(3)上都设有刻度(9)。

一种多功能学生文具

技术领域

[0001] 本发明属于学生用具技术领域,具体涉及一种多功能学生文具。

背景技术

[0002] 学习用具是一种人们日常工作、学习中必不可少的工具,尤其是直尺、圆规和笔更是学生不可缺少的用具,但是,多种文具的分开使用与保存又显得不便。很多学生都是丢三落四,影响了正常的学习。

发明内容

[0003] 本发明主要针对现有的学习用具功能单一、使用不便的问题,提供一种多功能学生文具。

[0004] 本发明为解决上述问题而采取的技术方案为:

[0005] 一种多功能学生文具,由左直尺、下直尺和笔组成,在左直尺的下端右侧设有圆规固定针,笔的下端设有笔头,另在左直尺、下直尺和笔的中间都开设有活动槽,下直尺的左端通过安装在活动槽内的调节螺栓与左直尺相连接,下直尺和笔的下端通过安装在下直尺和笔内的活动槽内的调节螺栓相连接,笔的上端通过固定螺丝与左直尺的上端相连接,在左直尺、下直尺和笔上都设有刻度。

[0006] 本发明采用上述技术方案,左直尺和下直尺可以作为直尺使用,笔是常用的笔;而左直尺、下直尺和笔组合起来可以作为三角板使用,且该三角板也可以通过调节两个调节螺栓调节三边的大小;将圆规固定针固定,通过调节安装在笔上的调节螺栓的位置,手抓住笔的上端即可组成一个可调节角度和大小的圆规,使用起来非常方便。因此,与现有技术相比,本发明具有功能多、使用方便、携带方便的优点。

附图说明

[0007] 图1是本发明的结构示意图。

具体实施方式

[0008] 实施例1

[0009] 如图1所示,一种多功能学生文具,由左直尺1、下直尺2和笔3组成,在左直尺1的下端右侧设有圆规固定针4,笔3的下端设有笔头5,另在左直尺1、下直尺2和笔3的中间都开设有活动槽6,下直尺2的左端通过安装在活动槽6内的调节螺栓7与左直尺1相连接,下直尺2和笔3的下端通过安装在下直尺2和笔3内的活动槽4内的调节螺栓7相连接,笔3的上端通过固定螺丝8与左直尺1的上端相连接,在左直尺1、下直尺2和笔3上都设有刻度9。

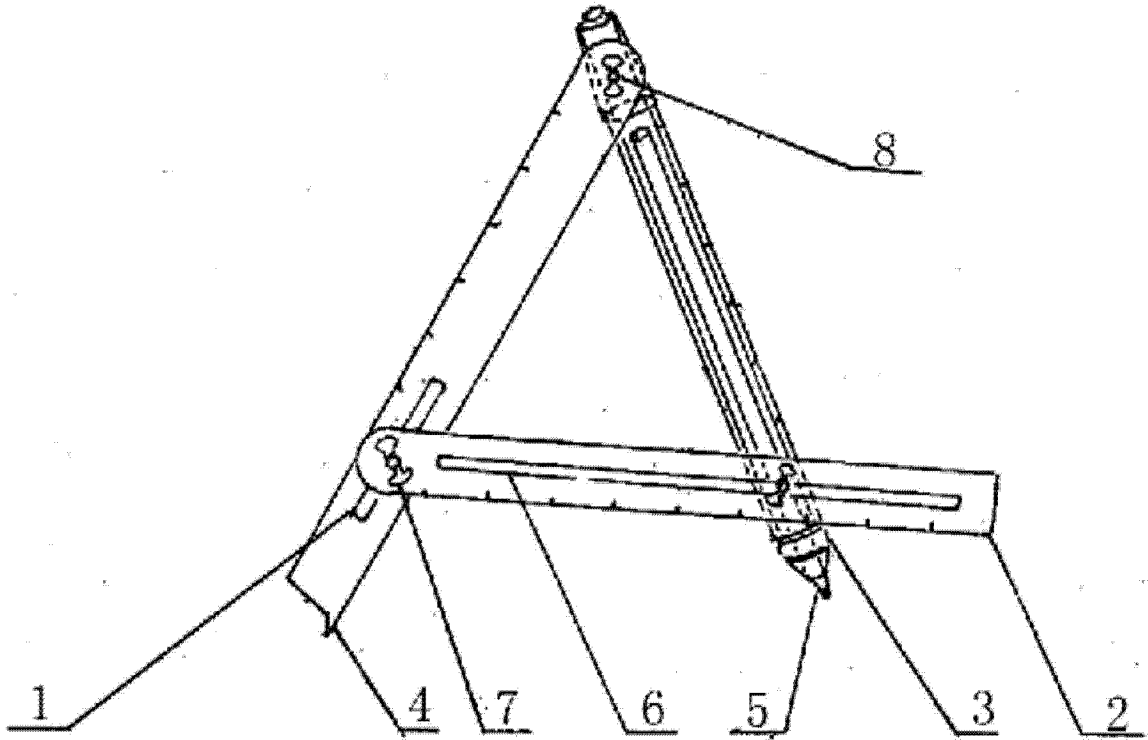


图 1