



(12)实用新型专利

(10)授权公告号 CN 210717265 U

(45)授权公告日 2020.06.09

(21)申请号 201921627846.2

(22)申请日 2019.09.27

(73)专利权人 伍天

地址 336000 江西省宜春市上高县泗溪镇  
漳河路5号附3号

(72)发明人 伍天

(74)专利代理机构 昆明合众智信知识产权事务  
所 53113

代理人 曾凡玲

(51)Int.Cl.

F21S 9/02(2006.01)

F21V 23/04(2006.01)

F21Y 115/10(2016.01)

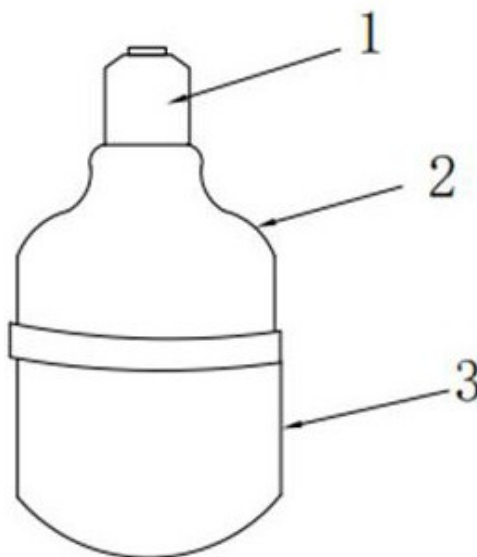
权利要求书1页 说明书2页 附图2页

(54)实用新型名称

一种新型感应智能应急灯泡

(57)摘要

本实用新型公开了一种新型感应智能应急灯泡,包括灯头,所述灯头下方螺接有外壳,所述外壳下方螺接有球泡灯罩,所述外壳和球泡灯罩的内部设有充放电应急电源板、电池和铝基板,所述充放电应急电源板通过电线连接电池和铝基板,所述铝基板上环布安装有若干个LED灯珠,所述铝基板上还安装有雷达感应装置和内设驱动装置。该新型感应智能应急灯泡,当断电的时候马上会亮,但是不会长时间亮,球泡内设有雷达感应装置,当有人或者动物或者其他物品出现在雷达感应装置的范围内,就马上会亮灯,当感应区域静止时,灯光就会停止,这样就能智能用电,使应急球泡寿命更长,更实用。



1. 一种新型感应智能应急灯泡,包括灯头(1),其特征在于:所述灯头(1)下方螺接有外壳(2),所述外壳(2)下方螺接有球泡灯罩(3),所述外壳(2)和球泡灯罩(3)的内部设有充放电应急电源板(4)、电池(5)和铝基板(6),所述充放电应急电源板(4)通过电线连接电池(5)和铝基板(6),所述铝基板(6)上环布安装有若干个LED灯珠(7),所述铝基板(6)上还安装有雷达感应装置(8)和内设驱动装置(9)。

2. 根据权利要求1所述的一种新型感应智能应急灯泡,其特征在于:所述充放电应急电源板(4)的底部粘贴有导热硅胶。

3. 根据权利要求1所述的一种新型感应智能应急灯泡,其特征在于:所述外壳(2)的内壁下端设有与球泡灯罩(3)相螺接的内螺纹。

4. 根据权利要求1所述的一种新型感应智能应急灯泡,其特征在于:所述充放电应急电源板(4)上还设有外接电源线。

## 一种新型感应智能应急灯泡

### 技术领域

[0001] 本实用新型应急灯泡技术领域,具体涉及一种新型感应智能应急灯泡。

### 背景技术

[0002] 目前市场上出现的灯具大多数是以普通节能灯管为光源,而靠开关来控制光源的开和关,没有感应传感器的应用,在没有人使用的情况下也会持续发光,浪费电能。故推出一种新型感应智能应急灯泡来解决上述问题。

### 实用新型内容

[0003] 本实用新型的目的在于提供一种新型感应智能应急灯泡,以解决上述背景技术中提出的问题。

[0004] 为实现上述目的,本实用新型提供如下技术方案:一种新型感应智能应急灯泡,包括灯头,所述灯头下方螺接有外壳,所述外壳下方螺接有球泡灯罩,所述外壳和球泡灯罩的内部设有充放电应急电源板、电池和铝基板,所述充放电应急电源板通过电线连接电池和铝基板,所述铝基板上环布安装有若干个LED灯珠,所述铝基板上还安装有雷达感应装置和内设驱动装置。

[0005] 优选的,所述充放电应急电源板的底部粘贴有导热硅胶。

[0006] 优选的,所述外壳的内壁下端设有与球泡灯罩相螺接的内螺纹。

[0007] 优选的,所述充放电应急电源板上还设有外接电源线。

[0008] 本实用新型的技术效果和优点:该新型感应智能应急灯泡,当断电的时候马上会亮,但是不会长时间亮,球泡内设有雷达感应装置,当有人或者动物或者其他物品出现在雷达感应装置的范围内,就马上会亮灯,当感应区域静止时,灯光就会停止,这样就能智能用电,使应急球泡寿命更长,更实用,更智能的一项民生产品。

### 附图说明

[0009] 图1为本实用新型结构俯视示意图;

[0010] 图2为本实用新型爆炸结构示意图;

[0011] 图3为本实用新型剖视结构示意图;

[0012] 图4为本实用新型铝基板俯视结构示意图。

[0013] 图中:1、灯头;2、外壳;3、球泡灯罩;4、充放电应急电源板;5、电池;6、铝基板;7、LED灯珠;8、雷达感应装置;9、驱动装置。

### 具体实施方式

[0014] 下面将结合本实用新型实施例中的附图,对本实用新型实施例中的技术方案进行清楚、完整地描述,显然,所描述的实施例仅仅是本实用新型一部分实施例,而不是全部的实施例。基于本实用新型中的实施例,本领域普通技术人员在没有做出创造性劳动前提下

所获得的所有其他实施例,都属于本实用新型保护的范围。

[0015] 本实用新型提供了如图1-4所示的一种新型感应智能应急灯泡,包括灯头1,所述灯头1下方螺接有外壳2,所述外壳2下方螺接有球泡灯罩3,所述外壳2和球泡灯罩3的内部设有充放电应急电源板4、电池5和铝基板6,所述充放电应急电源板4通过电线连接电池5和铝基板6,所述铝基板6上环布安装有若干个LED灯珠7,所述铝基板6上还安装有雷达感应装置8和内设驱动装置9。

[0016] 具体的,所述充放电应急电源板4的底部粘贴有导热硅胶。

[0017] 具体的,所述外壳2的内壁下端设有与球泡灯罩3相螺接的内螺纹。

[0018] 具体的,所述充放电应急电源板4上还设有外接电源线。

[0019] 具体使用时,当断电的时候马上会亮,但是不会长时间亮,球泡内设有雷达感应装置8,当有人或者动物或者其他物品出现在雷达感应装置8的范围内,就马上会亮灯,当感应区域静止时,灯光就会停止,这样就能智能用电,使应急球泡寿命更长,更实用,更智能的一项民生产品。

[0020] 最后应说明的是:以上所述仅为本实用新型的优选实施例而已,并不用于限制本实用新型,尽管参照前述实施例对本实用新型进行了详细的说明,对于本领域的技术人员来说,其依然可以对前述各实施例所记载的技术方案进行修改,或者对其中部分技术特征进行等同替换,凡在本实用新型的精神和原则之内,所作的任何修改、等同替换、改进等,均应包含在本实用新型的保护范围之内。

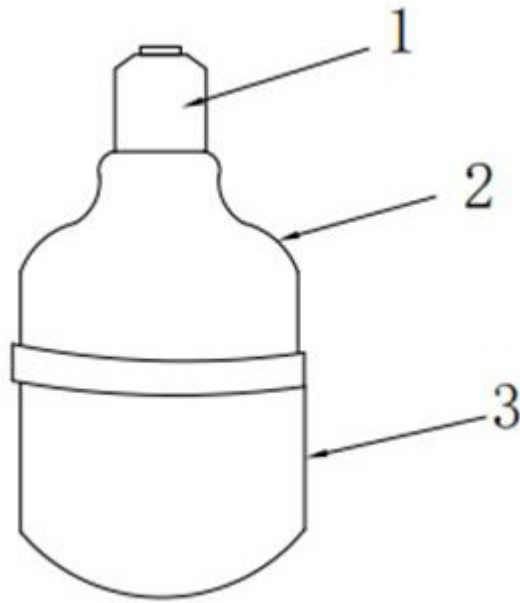


图1

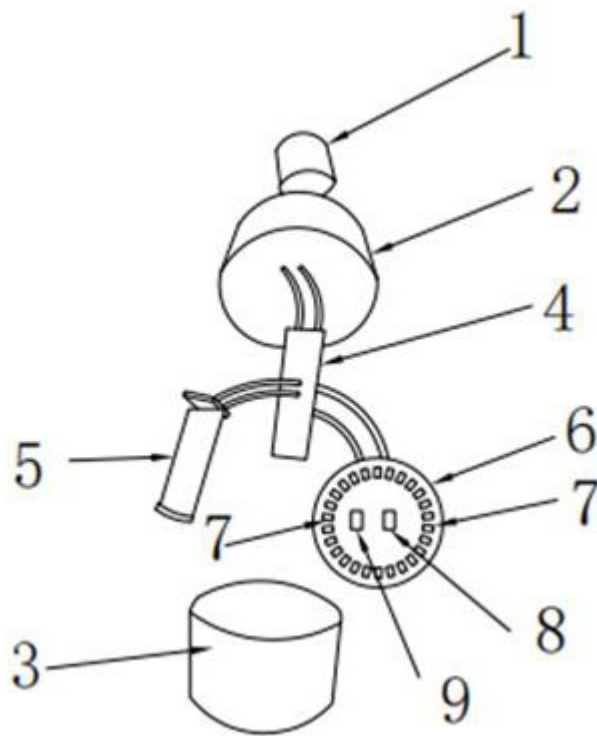


图2

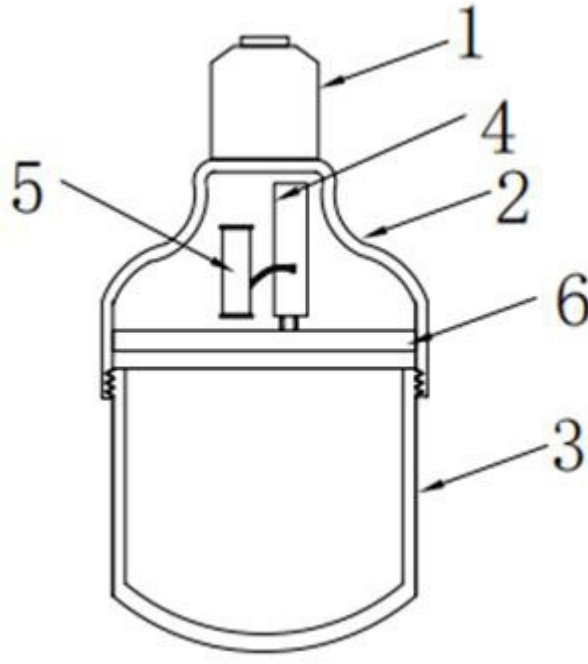


图3

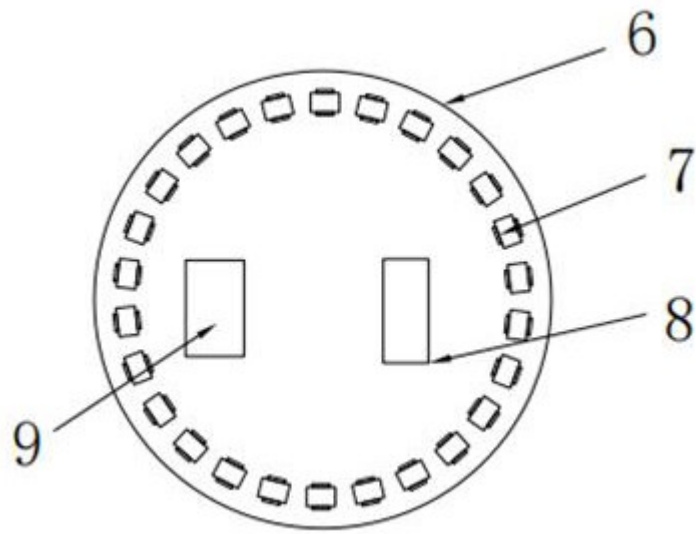


图4