



(51) МПК
B65D 43/14 (2006.01)
B65D 85/20 (2006.01)
B65D 5/36 (2006.01)

**ФЕДЕРАЛЬНАЯ СЛУЖБА
 ПО ИНТЕЛЛЕКТУАЛЬНОЙ СОБСТВЕННОСТИ**

(12) ОПИСАНИЕ ИЗОБРЕТЕНИЯ К ПАТЕНТУ

На основании пункта 1 статьи 1366 части четвертой Гражданского кодекса Российской Федерации патентообладатель обязуется заключить договор об отчуждении патента на условиях, соответствующих установившейся практике, с любым гражданином Российской Федерации или российским юридическим лицом, кто первым изъявил такое желание и уведомил об этом патентообладателя и федеральный орган исполнительной власти по интеллектуальной собственности.

(21)(22) Заявка: **2012150170/12, 26.11.2012**

(24) Дата начала отсчета срока действия патента:
26.11.2012

Приоритет(ы):

(22) Дата подачи заявки: **26.11.2012**

(45) Опубликовано: **27.12.2013** Бюл. № 36

(56) Список документов, цитированных в отчете о поиске: **US 2010/0181227 A1, 22.07.2010. US 2010/0252065 A1, 07.10.2010. CN 201506509 U, 16.06.2010. RU 2302361 C2, 10.07.2007. DE 19743105 A1, 01.04.1999.**

Адрес для переписки:

140093, Московская обл., г. Дзержинский, ул. Томилинская, 13, кв.49, А.И. Максимову

(72) Автор(ы):

Максимов Александр Иванович (RU)

(73) Патентообладатель(и):

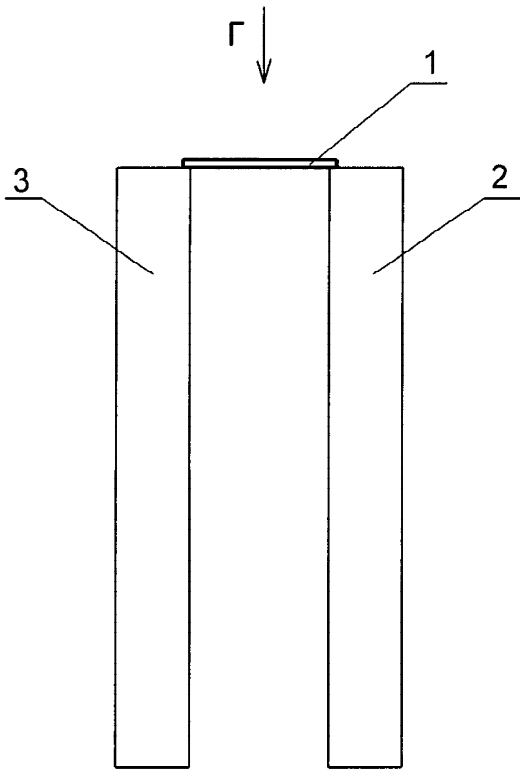
Максимов Александр Иванович (RU)

(54) КРЫШКА ДВУХ КОРОБОК ДЛЯ ХРАНЕНИЯ ДЕРЖАТЕЛЕЙ ДЛЯ ЗУБОЧИСТОК

(57) Реферат:

Изобретение относится к элементу конструкции тары или упаковки - крышке. Крышка выполнена в виде ограничителя, обеспечивающего размещение коробок для хранения держателей для зубочисток напротив друг друга на заданном расстоянии, определяемом шириной ограничителя. Один из противоположных участков ограничителя скреплен со стенкой или оболочкой одной коробки, а другой из противоположных участков ограничителя скреплен со стенкой или оболочкой другой коробки. Ограничитель

выполнен с возможностью обеспечения размещения над полостями двух коробок, а также между ними. Ограничитель с коробкой установлен с возможностью обеспечения поворота относительно другой коробки. Коробки установлены с возможностью обеспечения поворота относительно ограничителя, который выполнен с возможностью обеспечения поворота относительно как одной коробки, так и другой коробки. Такое выполнение крышки позволяет повысить устойчивость и жесткость всей конструкции. 6 ил.



Фиг. 5



FEDERAL SERVICE
FOR INTELLECTUAL PROPERTY

(51) Int. Cl.
B65D 43/14 (2006.01)
B65D 85/20 (2006.01)
B65D 5/36 (2006.01)

(12) ABSTRACT OF INVENTION

According to Art. 1366, par. 1 of the Part IV of the Civil Code of the Russian Federation, the patent holder shall be committed to conclude a contract on alienation of the patent under the terms, corresponding to common practice, with any citizen of the Russian Federation or Russian legal entity who first declared such a willingness and notified this to the patent holder and the Federal Executive Authority for Intellectual Property.

(21)(22) Application: **2012150170/12, 26.11.2012**

(24) Effective date for property rights:
26.11.2012

Priority:

(22) Date of filing: **26.11.2012**

(45) Date of publication: **27.12.2013 Bull. 36**

Mail address:

**140093, Moskovskaja obl., g. Dzerzhinskij, ul.
Tomilinskaja, 13, kv.49, A.I. Maksimovu**

(72) Inventor(s):

Maksimov Aleksandr Ivanovich (RU)

(73) Proprietor(s):

Maksimov Aleksandr Ivanovich (RU)

(54) LID OF TWO BOXES FOR STORAGE HOLDERS FOR TOOTHPICKS

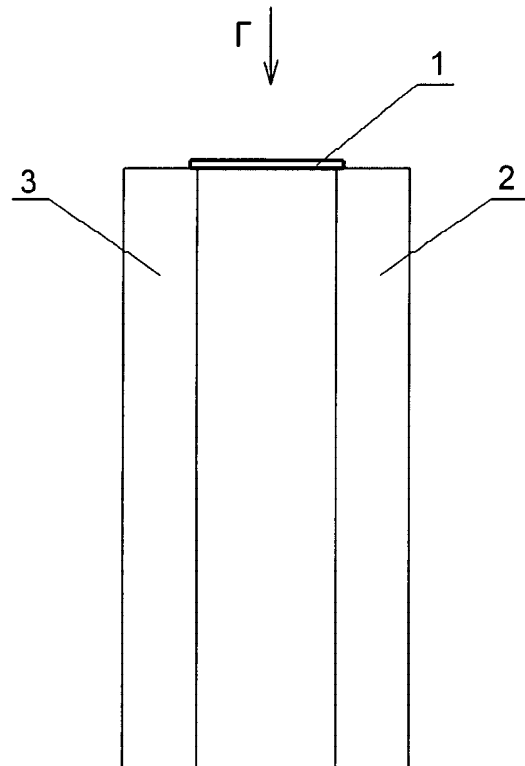
(57) Abstract:

FIELD: packaging industry.

SUBSTANCE: invention relates to an element of construction of the container or a package - a lid. The lid is made in the form of a limiter which provides placement of boxes for storage toothpick holders facing each other at a predetermined distance defined by the width of the limiter. One of the opposed areas of the limiter is fastened to the wall or the casing of one box, and the other of the opposed areas of the limiter is fastened to the wall or the casing of the other box. The limiter is made with the ability to provide placement above the cavities of two boxes, as well as between them. The limiter with the box is mounted to ensure the ability to rotate relative to the other box. The boxes are placed with the ability to provide rotation relative to the limiter which is made with the ability to provide rotation relative to both one box and the other box.

EFFECT: implementation of the lid enables to improve the stability and rigidity of the whole construction.

6 dwg



Фиг. 5

Изобретение относится к конструкции отдельного элемента тары или упаковки, в частности, к конструкции крышки двух коробок для хранения держателей для зубочисток, образуемой из листового материала, преимущественно бумаги, путем сгиба элементов одной заготовки и может быть использовано в тарной промышленности при изготовлении крышки двух коробок для хранения держателей для зубочисток.

В уровне техники известна крышка двух коробок, содержащая тело, шарнирно со стенкой двух полостей и установленное с возможностью обеспечения доступа в полости каждой коробки и с возможностью предотвращения доступа в полости каждой коробки (US 2010252065 A1).

Известна крышка, содержащая тело, шарнирно со стенкой полостей и установленное с возможностью обеспечения доступа в полости и с возможностью предотвращения доступа в полости (CN 1587661 U).

Известна крышка, содержащая тело, шарнирно со стенкой полостей и установленное с возможностью обеспечения доступа в полости и с возможностью предотвращения доступа в полости (CN 201506509 U).

В уровне техники также известна крышка двух коробок, содержащая тело, установленное с возможностью обеспечения доступа в полости двух коробок и с возможностью предотвращения доступа в полости двух коробок, причем коробки сообщены друг с другом и установлены с возможностью поворота относительно друг друга и с возможностью размещения в вертикально ориентированном положении (US 2010181227 A1). Указанное техническое решение, как наиболее близкое, как по совокупности существенных признаков, так и по достигаемому техническому результату, включая назначение, выбирается в качестве наиболее близкого аналога (прототипа) для заявляемого изобретения «Крышка двух коробок для хранения держателей для зубочисток». Относительно выбранного имени родового понятия, то заявитель полагает необходимым отметить, что при имени «Крышка двух коробок для хранения держателей для зубочисток» наиболее полно назначение заявленного объекта будет соответствовать его фактическому содержанию, т.к. именно использование указанного имени обеспечивает надлежащую идентификацию заявленного объекта и указывает на требуемое назначение.

Недостаток известной крышки двух коробок для хранения держателей для зубочисток заключается в том, что она не пригодна для непосредственного использования в качестве крышки двух коробок для хранения держателей для зубочисток, выполненных в виде отдельных вертикально ориентированных и пористых стоек трубчатой формы. Известная крышка двух коробок для хранения держателей для зубочисток имеет ряд существенных недостатков:

- имеет недостаточную устойчивость и жесткость;
- имеет ограниченные функциональные возможности.

Наличие указанных недостатков продиктовано следующими конструктивными недостатками известной крышки двух коробок для хранения держателей для зубочисток. Крышка двух коробок для хранения держателей для зубочисток (далее - крышка) имеет ограниченные функциональные возможности, т.к. она не выполняет функцию, присущую ограничителю, т.е. не обеспечивает размещение коробок для хранения держателей для зубочисток напротив друг друга на заданном (требуемом) расстоянии при одновременном обеспечении доступа в полости коробок. Крышка не имеет требуемую устойчивость и жесткость, что продиктовано тем, что ее периферийные края не сообщены со стенкой или оболочкой двух коробок.

Таким образом, имеется потребность в создании нового технического решения, относящегося к объекту «Крышка двух коробок для хранения держателей для зубочисток», лишенного указанных выше недостатков. Одним из путей устранения выявленных недостатков является новое конструктивное выполнение крышки, а также новое размещение ее относительно двух коробок.

Задача, на решение которой направлено заявляемое изобретение - создать новое техническое решение, способное к правовой охране в качестве изобретения, относящееся к устройству «Крышка двух коробок для хранения держателей для зубочисток» с повышенной устойчивостью, жесткостью, а также с расширенными функциональными возможностями.

Технический результат - повышение устойчивости, жесткости, а также расширение функциональных возможностей крышки двух коробок для хранения держателей для зубочисток.

Технический результат представляет собой характеристику технического эффекта, явления, свойства и т.п.

Технический результат представлен заявителем таким образом, чтобы обеспечить возможность понимания специалистом на основании уровня техники его смыслового содержания.

Заявитель раскрыл задачу, на решение которой направлено заявляемое техническое решение, с указанием обеспечиваемого им технического результата.

Сущность заявляемого изобретения заключается в том, что крышка двух коробок для хранения держателей для зубочисток, согласно изобретению, выполнена в виде ограничителя, обеспечивающего размещение коробок для хранения держателей для зубочисток напротив друг друга на заданном расстоянии, определяемом шириной ограничителя, причем каждая из коробок ориентирована вертикально и содержит полость, стенку или оболочку, которая выполнена в виде границы полости, при этом один из противоположных участков ограничителя скреплен со стенкой или оболочкой одной коробки, а другой из противоположных участков ограничителя скреплен со стенкой или оболочкой другой коробки, при этом ограничитель выполнен с возможностью обеспечения размещения над полостями двух коробок, а также между ними, причем ограничитель с коробкой установлен с возможностью обеспечения поворота относительно другой коробки, при этом коробки установлены с возможностью обеспечения поворота относительно ограничителя, который выполнен с возможностью обеспечения поворота относительно как одной коробки, так и другой коробки.

Сопоставительный анализ заявляемого изобретения с прототипом показывает, что заявляемый объект (устройство) имеет общие признаки с прототипом: крышка двух коробок для хранения держателей для зубочисток.

Заявляемое изобретение отличается от прототипа новыми признаками:

- крышка выполнена в виде ограничителя, обеспечивающего размещение коробок для хранения держателей для зубочисток напротив друг друга на заданном расстоянии, определяемом шириной ограничителя, причем каждая из коробок ориентирована вертикально и содержит полость, стенку или оболочку, которая выполнена в виде границы полости;

- один из противоположных участков ограничителя скреплен со стенкой или оболочкой одной коробки, а другой из противоположных участков ограничителя скреплен со стенкой или оболочкой другой коробки;

- ограничитель выполнен с возможностью обеспечения размещения над полостями

двух коробок, а также между ними;

- ограничитель с коробкой установлен с возможностью обеспечения поворота относительно другой коробки;

5 - коробки установлены с возможностью обеспечения поворота относительно ограничителя, который выполнен с возможностью обеспечения поворота относительно как одной коробки, так и другой коробки.

Из приведенного перечня признаков заявленного изобретения и решения поставленной задачи наглядно видно, что заявленное изобретение представляет собой совокупность существенных признаков, как сочетание известных и новых
10 существенных признаков, обеспечивающих получение нового технического результата, неизвестного на дату подачи настоящей заявки.

Заявленное изобретение обеспечивает решение поставленной задачи и получение нового технического результата, который действительно может быть получен при его
15 использовании. Между совокупностью существенных признаков заявленного изобретения и достигаемым техническим результатом существует прямая причинно-следственная связь, т.к. каждый из признаков изобретения необходим, а вместе достаточны для обеспечения получения нового технического результата, указанного
20 выше. Каждый признак заявленного изобретения влияет на достижение указанного выше технического результата и находится с ним в причинно-следственной связи.

Каждый признак изобретения в отдельности является существенным, а их совокупность образует совокупность существенных признаков изобретения, оказывающих влияние на достижение технического результата. Каждый
25 существенный признак изобретения выражен общим понятием, в частности представлен на уровне функционального обобщения, т.е. существенным является не конкретный (частный) случай выполнения заявленного существенного признака, а существенным является наличие существенного признака и выполняемая им функция,
30 т.к. при любых частных формах выполнения того, или другого существенного признака изобретения будет обеспечено достижение заявленного технического результата и решение поставленной задачи. Признаки изобретения, характеризующие взаимное размещение отдельных элементов заявленного устройства друг относительно друга, также являются существенными, т.к. оказывают свое влияние на
35 достижение технического результата и решение поставленной задачи.

Заявленное изобретение является промышленно применимым, т.к. может быть использовано в промышленности, сельском хозяйстве, здравоохранении и других
40 отраслях экономики или в социальной сфере, где используются коробки для хранения держателей для зубочисток. Заявляемое изобретение может быть воспроизведено в том виде, как оно охарактеризовано в формуле изобретения с использованием известных и доступных материалов, технологий, технологического оборудования и имеющихся навыков работников. В случае осуществления изобретения действительно
45 возможна реализация указанного выше назначения и получение заявляемого технического результата.

Заявляемое изобретение является новым, т.к. оно неизвестно из уровня техники. Не известна из уровня техники совокупность существенных признаков заявляемого изобретения и их влияние на получение заявляемого технического результата.

50 Заявляемое изобретение имеет изобретательский уровень, т.к. для специалиста оно явным образом не следуют из уровня техники. Не выявлены решения, имеющие признаки, совпадающие с их отличительными признаками, и не обнаружена известность влияния отличительных признаков на получаемый технический результат.

Заявляемое изобретение обеспечивает создание новой крышки двух коробок для хранения держателей для зубочисток, которая будет проявлять при использовании новые свойства, не известные в технике и эффективно реализовывать требуемое назначение. Существенные признаки изобретения носят технический характер, идентифицируемы и охарактеризованы (именованы) в терминах, которые известны в уровне техники. Совокупность существенных признаков заявляемого изобретения, необходима и достаточна для получения заявляемого технического результата. Заявляемая совокупность признаков изобретения обеспечивает получение неожиданного, необычного сверхсуммарного технического результата, который превосходит технический результат, получаемый от каждого существенного признака в отдельности, применительно к объектам указанного назначения. Заявляемое изобретение обеспечивает изменение известного уровня техники неочевидными средствами, придает объекту новые положительные свойства, удовлетворяет долговременный спрос, и повышают конкурентоспособность объектов патентования. Совокупность существенных признаков заявляемого изобретения обеспечивает новый необычный принцип действия объектов, который является в максимальной степени эффективным для объектов указанного назначения, а также обеспечивает изготовление нового устройства доступными средствами.

Таким образом, заявляемое изобретение соответствует требуемым условиям патентоспособности изобретения, обеспечивает получение нового технического результата и решение поставленной задачи.

На фиг.1 - крышка двух коробок для хранения держателей для зубочисток; на фиг.2 - вид А на фиг.1; на фиг.3 - вид Б на фиг.1; на фиг.4 - сечение В-В фиг.1; на фиг.5 - крышка двух коробок для хранения держателей для зубочисток в трансформированном положении; на фиг.6 - вид Г на фиг.5.

Крышка двух коробок для хранения держателей для зубочисток, которая выполнена в виде ограничителя, на чертежах обозначена позицией 1 (см. фиг.1, 3, 5, 6). Коробки для хранения держателей для зубочисток, указанные на чертежах, обозначены позициями 2,3 (см. фиг.1, 2, 4, 5, 6). Каждая из коробок для хранения держателей для зубочисток 2 и 3 имманентно содержит полость, стенку или оболочку, причем стенка или оболочка выполнена в виде границы полости (условно поз. не обозначены по причине очевидности и однозначного понимания). Крышка 1 является участком стенки или оболочки и является составной частью границы полостей двух коробок для хранения держателей для зубочисток 2 и 3. Крышка 1 выполнена в виде ограничителя, обеспечивающего размещение коробок для хранения держателей для зубочисток 2 и 3 напротив друг друга на заданном расстоянии, определяемом шириной ограничителя (крышки 1). Каждая из коробок для хранения держателей для зубочисток 2 и 3 ориентирована вертикально. Один из противоположных участков ограничителя, в виде которого выполнена крышка 1, скреплен со стенкой или оболочкой одной коробки для хранения держателей для зубочисток 2, а другой из противоположных участков ограничителя скреплен со стенкой или оболочкой другой коробки для хранения держателей для зубочисток 3. Ограничитель (крышка 1) выполнен с возможностью обеспечения размещения над полостями двух коробок для хранения держателей для зубочисток 2 и 3, а также между ними. Ограничитель (крышка 1) с коробкой для хранения держателей для зубочисток 2 или 3 установлен с возможностью обеспечения поворота относительно другой коробки для хранения держателей для зубочисток 3 или 2. Коробки для хранения держателей для зубочисток 2 и 3 установлены с возможностью обеспечения поворота относительно

ограничителя (крышки 1), который выполнен с возможностью обеспечения поворота относительно как одной коробки для хранения держателей для зубочисток 3, так и другой коробки для хранения держателей для зубочисток 2. Указанная подвижность элементов устройства обеспечивается свойством гибкости листового материала стенки или оболочки. В качестве материала стенки или оболочки, а также крышки 1 (ограничителя) используется, преимущественно, бумага в форме листа, или полосы, или пластины. Между крышкой 1 (ограничителем) и стенкой или оболочкой образованы линии сгиба, вдоль которых осуществляется загибание границы полостей двух коробок для хранения держателей для зубочисток 2 и 3. Крышка 1 (ограничитель) двух коробок для хранения держателей для зубочисток 2 и 3 является многофункциональным объектом, т.к. проявляет свойство, которое присуще крышке, а также проявляет свойство, которое присуще ограничителю.

Крышкой 1 (ограничителем) двух коробок для хранения держателей для зубочисток 2 и 3 пользуются следующим образом.

На фиг.1 показана крышка 1 в положении, когда она размещена над полостями одновременно двух коробок для хранения держателей для зубочисток 2 и 3, при этом крышка 1 проявляет свойство, присущее крышке и предотвращает доступ в полости двух коробок для хранения держателей для зубочисток 2 и 3. Для обеспечения доступа к полостям двух коробок для хранения держателей для зубочисток 2 и 3 трансформируют крышку 1 в ограничитель путем поворота ее совместно с одной из коробок для хранения держателей для зубочисток 2 относительно другой коробки для хранения держателей для зубочисток 3, после чего крышка 1 (ограничитель) разместится между коробками для хранения держателей для зубочисток 2 и 3, обеспечивая доступ к полостям двух коробок для хранения держателей для зубочисток 2 и 3, при этом коробки для хранения держателей для зубочисток 2 и 3 разместятся напротив друг друга в ином положении (см. фиг.5, 6). Положение крышки 1 (ограничителя) относительно двух коробок для хранения держателей для зубочисток 2 и 3, указанное на фиг.5 и 6, характеризуется следующими существенными признаками:

- обеспечен доступ к полостям двух коробок для хранения держателей для зубочисток 2 и 3;

- крышка 1 (ограничитель) размещена между коробками для хранения держателей для зубочисток 2 и 3;

- крышка 1 (ограничитель) проявляет свойство, присущее ограничителю, т.к. обеспечивает размещение двух коробок для хранения держателей для зубочисток 2 и 3 на требуемом расстоянии друг от друга, которое равно ширине крышки 1.

Таким образом, заявленное изобретение обеспечивает решение поставленной задачи и получение нового технического результата. Заявленная конструкция крышки двух коробок для хранения держателей для зубочисток обеспечивает реализацию назначения, расширяет арсенал технических средств определенного назначения, обеспечивает повышение устойчивости, жесткости, а также расширение функциональных возможностей крышки двух коробок для хранения держателей для зубочисток.

Формула изобретения

Крышка двух коробок для хранения держателей для зубочисток, характеризующаяся тем, что она выполнена в виде ограничителя, обеспечивающего размещение коробок для хранения держателей для зубочисток напротив друг друга на

заданном расстоянии, определяемом шириной ограничителя, причем каждая из
коробок ориентирована вертикально и содержит полость, стенку или оболочку,
которая выполнена в виде границы полости, при этом один из противоположных
участков ограничителя скреплен со стенкой или оболочкой одной коробки, а другой
5 из противоположных участков ограничителя скреплен со стенкой или оболочкой
другой коробки, при этом ограничитель выполнен с возможностью обеспечения
размещения над полостями двух коробок, а также между ними, причем ограничитель с
коробкой установлен с возможностью обеспечения поворота относительно другой
10 коробки, при этом коробки установлены с возможностью обеспечения поворота
относительно ограничителя, который выполнен с возможностью обеспечения
поворота относительно как одной коробки, так и другой коробки.

15

20

25

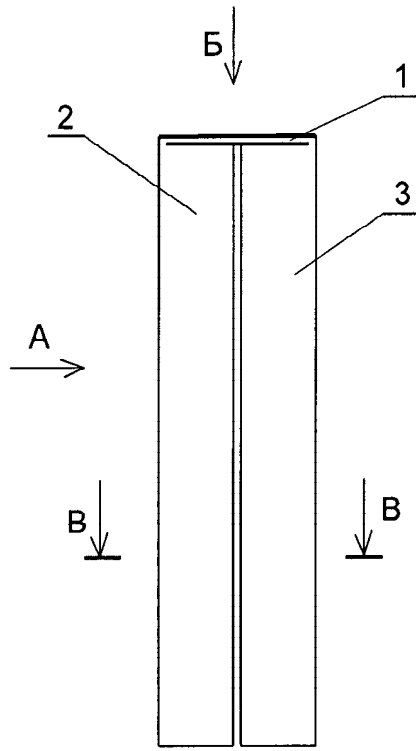
30

35

40

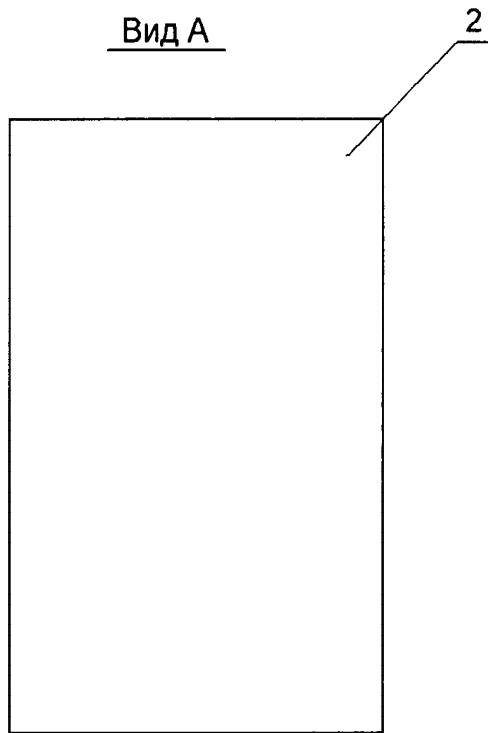
45

50



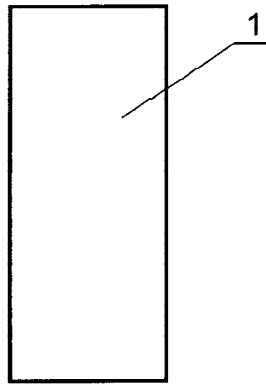
Фиг. 1

Вид А



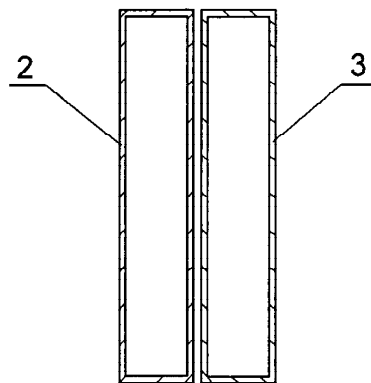
Фиг. 2

Вид Б



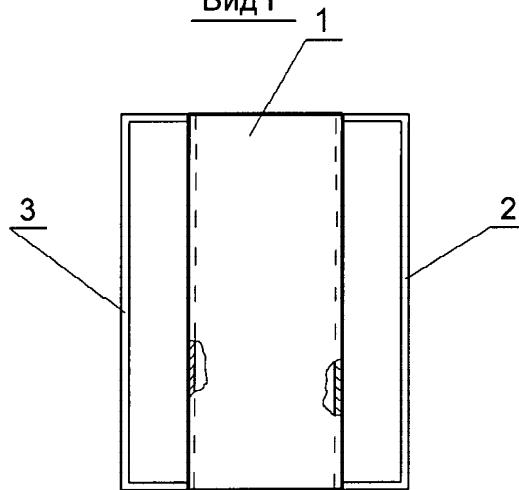
Фиг. 3

В - В



Фиг. 4

Вид Г



Фиг. 6