



(12) 实用新型专利

(10) 授权公告号 CN 202493872 U

(45) 授权公告日 2012. 10. 17

(21) 申请号 201220043769. 8

(22) 申请日 2012. 02. 10

(73) 专利权人 宁波市鄞州奥创电子有限公司
地址 315175 浙江省宁波市鄞州区高桥镇秀
丰工业区秀丰路 67 号

(72) 发明人 于春志

(74) 专利代理机构 北京凯特来知识产权代理有
限公司 11260
代理人 郑立明 赵镇勇

(51) Int. Cl.

F16M 11/38(2006. 01)

F16M 11/16(2006. 01)

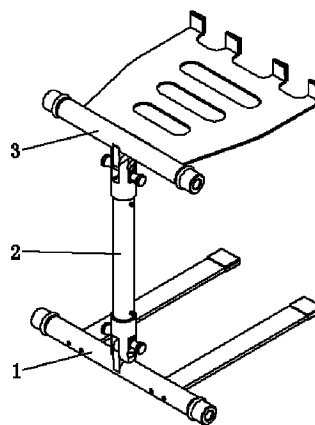
权利要求书 2 页 说明书 4 页 附图 5 页

(54) 实用新型名称

笔记本电脑支架

(57) 摘要

本实用新型提供一种笔记本电脑支架包括：底座(1)、支撑管(2)与面板(3)、底座(1)与面板(3)分别铰接于支撑管(2)的上、下端支撑管(2)的下端通过定位锁紧装置与底座(1)连接并定位或锁紧；支撑管(2)的上端通过定位装置与面板(3)连接并定位。由于使用锁紧装置笔记本支架折叠时，可以自动锁紧，无需人为夹紧，不易松开，便于携带，不会划伤笔记本电脑或桌面。



1. 一种笔记本电脑支架,包括:底座(1)、支撑管(2)与面板(3)、底座(1)与面板(3)分别铰接于支撑管(2)的上、下端;其特征在于,支撑管(2)的下端通过定位锁紧装置与底座(1)连接并定位或锁紧;支撑管(2)的上端通过定位装置与面板(3)连接并定位;

所述的定位锁紧装置包括下连接头(5)、U型接头(17)、卡销(18)、滑块(16)与限位弹簧(15);

下连接头(5)一端固定于底座(1)上,另一端端面呈半圆柱形在轴心线处与U型接头(17)通过螺纹销轴(27)铰接,半圆柱形端面上设有与螺纹销轴(27)的轴心线平行的定位卡槽(28)与锁紧卡槽(29);定位卡槽(28)位于半圆柱形端面的中部;锁紧卡槽(29)位于半圆柱形端面与连接头(5)侧面的交汇处;

所述的定位装置包括上连接头(22)、U型接头(17)、卡销(18)、滑块(16)与限位弹簧(15);

上连接头(22)一端固定于面板(3)上,另一端端面呈半圆柱形在轴心线处与U型接头(17)通过螺纹销轴(27)铰接,半圆柱形端面上设有与螺纹销轴(27)的轴心线平行的定位卡槽(28);定位卡槽(28)位于半圆柱形端面的中部;

卡销(18)设于U型接头(17)两个支撑臂的轴向的滑槽(13)中,沿滑槽(13)移动;

U型接头(17)固定于支撑管(2)的端部,限位弹簧(15)设于支撑管(2)内,限位弹簧(15)顶端设有滑块(16),滑块(16)前端从U型接头(17)的轴心处伸出将卡销(18)推入定位卡槽(28)或锁紧卡槽(29)中,定位或锁紧底座(1)或面板(3)。

2. 根据权利要求1所述的笔记本电脑支架,其特征在于,所述的卡销(18)的两端还设有把手(19)。

3. 根据权利要求1或2所述的笔记本电脑支架,其特征在于,所述的底座(1)包括支架固定管(4)与两个支板(6);连接头(5)通过设于支架固定管(4)内的连接头螺钉(7)和连接头螺母(8)与支架固定管(4)固定;两个支板(6)分别通过支板固定螺钉(9)固定于支架固定管(4)上。

4. 根据权利要求3所述的笔记本电脑支架,其特征在于,所述的支板(6)末端设有大橡胶套(12)。

5. 根据权利要求3所述的笔记本电脑支架,其特征在于,所述的支架固定管(4)两端依次固定O型圈(11)与滚花堵头(10)。

6. 根据权利要求1或2所述的笔记本电脑支架,其特征在于,所述的支撑管(2)上设有限制限位弹簧(15)位置的限位铆钉(20)。

7. 根据权利要求6所述的笔记本电脑支架,其特征在于,所述的限位弹簧(15)下端还设有弹簧座(14)。

8. 根据权利要求1或2所述的笔记本电脑支架,其特征在于,所述的面板(3)包括面板固定管(21)与主面板(23);连接头(5)通过面板固定管(21)内的连接头螺钉(7)和连接头螺母(8)与面板固定管(21)固定;主面板(23)通过定位板(24)卡入面板固定管(21)的卡孔中固定。

9. 根据权利要求8所述的笔记本电脑支架,其特征在于,所述的主面板(23)末端设有小橡胶套(25)。

10. 根据权利要求8所述的笔记本电脑支架,其特征在于,所述的面板固定管(21)两端

依次固定 O 型圈 (11) 与滚花堵头 (10)。

笔记本电脑支架

技术领域

[0001] 本实用新型涉及一种音视频设备的固定与摆放装置；尤其涉及一种日常办公、家居、练歌房或录音棚等应用音视频设备的场所使用的笔记本电脑支架。

背景技术

[0002] 随着计算机硬件水平的发展，个人电脑趋向于小型化，越来越多的人开始使用笔记本电脑办公或家庭使用，尤其在家庭使用中，充分体现了笔记本电脑便携性，沙发、茶几、地板甚至床上均成为了笔记本电脑的使用场所。还有就是在灯光音响等音频设备场所如练歌房或录音棚等的使用。

[0003] 为了使用方便有时需将笔记本电脑放在一个支架上。目前公开使用的笔记本电脑支架一般是用木材或塑料制成的小桌子，携带及使用时不方便，同时容易划伤笔记本电脑或桌面。

发明内容

[0004] 本实用新型的目的是提供一种笔记本电脑支架，由于使用锁紧装置，笔记本支架折叠时，不易松开，便于携带，不会划伤笔记本电脑或桌面。

[0005] 本实用新型的目的是通过以下技术方案实现的：

[0006] 一种笔记本电脑支架，包括：底座 1、支撑管 2 与面板 3、底座 1 与面板 3 分别铰接于支撑管 2 的上、下端；支撑管 2 的下端通过定位锁紧装置与底座 1 连接并定位或锁紧；支撑管 2 的上端通过定位装置与面板 3 连接并定位；

[0007] 所述的锁紧装置包括下连接头 5、U 型接头 17、卡销 18、滑块 16 与限位弹簧 15；

[0008] 下连接头 5 一端固定于底座 1 上，另一端端面呈半圆柱形在轴心线处与 U 型接头 17 通过螺纹销轴 27 铰接，半圆柱形端面上设有与螺纹销轴 27 的轴心线平行的定位卡槽 28 与锁紧卡槽 29；定位卡槽 22 位于半圆柱形端面的中部；锁紧卡槽 29 位于半圆柱形端面与连接头 5 侧面的交汇处；

[0009] 所述的定位装置包括上连接头 22、U 型接头 17、卡销 18、滑块 16 与限位弹簧 15；

[0010] 上连接头 22 一端固定于面板 3 上，另一端端面呈半圆柱形在轴心线处与 U 型接头 17 通过螺纹销轴 27 铰接，半圆柱形端面上设有与螺纹销轴 27 的轴心线平行的定位卡槽 28；定位卡槽 28 位于半圆柱形端面的中部；

[0011] 卡销 18 设于 U 型接头 17 两个支撑臂的轴向的滑槽 13 中，沿滑槽 13 移动；

[0012] U 型接头 17 固定于支撑管 2 的端部，限位弹簧 15 设于支撑管 2 内，限位弹簧 15 顶端设有滑块 16，滑块 16 前端从 U 型接头 17 的轴心处伸出将卡销 18 推入定位卡槽 28 或锁紧卡槽 29 中，定位或锁紧底座 1 或面板 3。

[0013] 所述的卡销 18 的两端还设有把手 19。

[0014] 所述的底座 1 包括支架固定管 4 与两个支板 6；连接头 5 通过设于支架固定管 4 内的连接头螺钉 7 和连接头螺母 8 与支架固定管 4 固定；两个支板 6 分别通过支板固定螺钉

9 固定于支架固定管 4 上。

[0015] 所述的支板 6 末端设有大橡胶套 12。

[0016] 所述的支架固定管 4 两端依次固定 O 型圈 11 与滚花堵头 10。

[0017] 所述的支撑管 2 上设有限位限位弹簧 15 位置的限位铆钉 20。

[0018] 所述的限位弹簧 15 下端还设有弹簧座 14。

[0019] 所述的面板 3 包括面板固定管 21 与主面板 23 ; 接头 5 通过面板固定管 21 内的接头螺钉 7 和接头螺母 8 与面板固定管 21 固定 ; 主面板 23 通过定位板 24 卡入面板固定管 21 的卡孔中固定。

[0020] 所述的主面板 23 末端设有小橡胶套 25。

[0021] 所述的面板固定管 21 两端依次固定 O 型圈 11 与滚花堵头 10。

[0022] 由上述本实用新型提供的技术方案可以看出, 本实用新型实施例提供的一种笔记本电脑支架, 由于使用定位锁紧装置, 笔记本支架折叠时, 可以自动锁紧, 无需人为夹紧, 不易松开, 便于携带, 不会划伤笔记本电脑或桌面。

附图说明

[0023] 为了更清楚地说明本实用新型实施例的技术方案, 下面将对实施例描述中所需要使用的附图作简单地介绍, 显而易见地, 下面描述中的附图仅仅是本实用新型的一些实施例, 对于本领域的普通技术人员来讲, 在不付出创造性劳动的前提下, 还可以根据这些附图获得其他附图。

[0024] 图 1 为本发明实施例提供的笔记本电脑支架的结构示意图一 ;

[0025] 图 2 为本发明实施例提供的笔记本电脑支架的结构示意图二 ;

[0026] 图 3 为本发明实施例提供的笔记本电脑支架的锁紧装置结构示意图主视图 ;

[0027] 图 4 为本发明实施例提供的笔记本电脑支架的锁紧装置结构示意图左视图一 ;

[0028] 图 5 为本发明实施例提供的笔记本电脑支架的锁紧装置结构示意图左视图二。

具体实施方式

[0029] 下面结合本实用新型实施例中的附图, 对本实用新型实施例中的技术方案进行清楚、完整地描述, 显然, 所描述的实施例仅仅是本实用新型一部分实施例, 而不是全部的实施例。基于本实用新型的实施例, 本领域普通技术人员在没有做出创造性劳动前提下所获得的所有其他实施例, 都属于本实用新型的保护范围。

[0030] 下面将结合附图对本发明实施例作进一步地详细描述。

[0031] 如图 1 至图 4 所示, 一种笔记本电脑支架, 包括 : 底座 1、支撑管 2 与面板 3、底座 1 与面板 3 分别铰接于支撑管 2 的上、下端 ; 底座 1、支撑管 2 与面板 3 可以折叠在一个平面内 ;

[0032] 这里的底座 1 包括支架固定管 4 与两个支板 6 ; 接头 5 通过设于支架固定管 4 内的接头螺钉 7 和接头螺母 8 在内部与支架固定管 4 固定 ; 两个支板 6 分别通过支板固定螺钉 9 固定于支架固定管 4 上。所述的支板 6 末端设有大橡胶套 12。起防滑防震, 防止刮伤桌面的作用。同时所述的支架固定管 4 两端依次固定 O 型圈 11 与滚花堵头 10, 起美观的作用。

[0033] 这里的面板 3 包括面板固定管 21 与主面板 23 ; 接头 5 通过面板固定管 21 内的接头螺钉 7 和接头螺母 8 与面板固定管 21 固定 ; 主面板 23 通过定位板 24 卡入面板固定管 21 的卡孔中固定。所述的主面板 23 末端设有小橡胶套 25。起防滑防震, 防止刮伤笔记本的作用。同时所述的面板固定管 21 两端依次固定 O 型圈 11 与滚花堵头 10, 起美观的作用。

[0034] 支撑管 2 的下端通过定位锁紧装置与底座 1 连接并定位或锁紧 ; 在打开支架时使底座 1 和支撑管 2 处于适合用户使用的位置 ; 在折叠开支架时使底座 1 锁紧于支撑管 2 上, 不易松开, 便于携带。

[0035] 所述的定位锁紧装置包括下接头 5、U 型接头 17、卡销 18、滑块 16 与限位弹簧 15 ;

[0036] 下接头 5 一端固定于底座 1 上, 另一端端面呈半圆柱形在轴心线处与 U 型接头 17 通过螺纹销轴 27 铰接, 半圆柱形端面上设有与螺纹销轴 27 的轴心线平行的定位卡槽 28 与锁紧卡槽 29 ; 如图 4 所示, 定位卡槽 22 位于半圆柱形端面的中部 ; 锁紧卡槽 29 位于半圆柱形端面与接头 5 侧面的交汇处 ;

[0037] 卡销 18 设于 U 型接头 17 两个支撑臂的轴向的滑槽 13 中, 可以沿滑槽 13 移动 ; 所述的卡销 18 的两端还设有把手 19。

[0038] U 型接头 17 固定于支撑管 2 的端部, 限位弹簧 15 设于支撑管 2 内, 所述的支撑管 2 上设有限制限位弹簧 15 位置的限位铆钉 20。所述的限位弹簧 15 下端还设有弹簧座 14。限位弹簧 15 顶端设有滑块 16, 滑块 16 前端从 U 型接头 17 的轴心处伸出。

[0039] 打开支架时, 下接头 5 的定位卡槽 28 位于上方, 由限位弹簧 15 通过滑块 16, 推动卡销 18 自动卡入定位卡槽 28 中, 将底座 1 定位于既定位置 ; 折叠时只需通过扳动把手 19, 将卡销 18 退出下接头 5 的定位卡槽 28, 转动底座 1 同时卡销 18 自动卡入下接头 5 的锁紧卡槽 29 中, 使底座 1 锁紧于支撑管 2 上, 使笔记本支架折叠时, 可以自动锁紧, 无需人为夹紧, 不易松开, 方便携带。

[0040] 支撑管 2 的上端通过定位装置与面板 3 连接并定位 ; 在打开支架时使面板 3 和支撑管 2 处于适合用户使用的位置 ;

[0041] 所述的定位装置包括上接头 22、U 型接头 17、卡销 18、滑块 16 与限位弹簧 15 ;

[0042] 上接头 22 一端固定于面板 3 上, 另一端端面呈半圆柱形在轴心线处与 U 型接头 17 通过螺纹销轴 27 铰接, 半圆柱形端面上设有与螺纹销轴 27 的轴心线平行的定位卡槽 28 ; 如图 5 所示, 定位卡槽 28 位于半圆柱形端面的中部 ;

[0043] 卡销 18 设于 U 型接头 17 两个支撑臂的轴向的滑槽 13 中, 可以沿滑槽 13 移动 ; 所述的卡销 18 的两端还设有把手 19。

[0044] U 型接头 17 固定于支撑管 2 的端部, 限位弹簧 15 设于支撑管 2 内, 所述的支撑管 2 上设有限制限位弹簧 15 位置的限位铆钉 20。所述的限位弹簧 15 下端还设有弹簧座 14。限位弹簧 15 顶端设有滑块 16, 滑块 16 前端从 U 型接头 17 的轴心处伸出。

[0045] 打开支架时, 上接头 22 的定位卡槽 28 位于下方, 由限位弹簧 15 通过滑块 16, 推动卡销 18 自动卡入定位卡槽 28 中, 将面板 3 定位于既定位置 ; 折叠支架时只需通过扳动把手 19, 将卡销 18 退出下接头 5 的定位卡槽 28, 转动面板 3 同时卡销 18 处于自由状态。不会因过定位造成底座 1、支撑管 2 与面板 3 间干涉 ; 当然为了物流仓储管理方便, 上连接

头 22 可以用下接头 5 代替,这时需要将代替上接头 22 的下接头 5 反装,使折叠支架时卡销 18 不会误入锁紧卡槽 29 中。

[0046] 以上所述,仅为本实用新型较佳的具体实施方式,但本实用新型的保护范围并不局限于此,任何熟悉本技术领域的技术人员在本实用新型揭露的技术范围内,可轻易想到的变化或替换,都应涵盖在本实用新型的保护范围之内。因此,本实用新型的保护范围应该以权利要求书的保护范围为准。

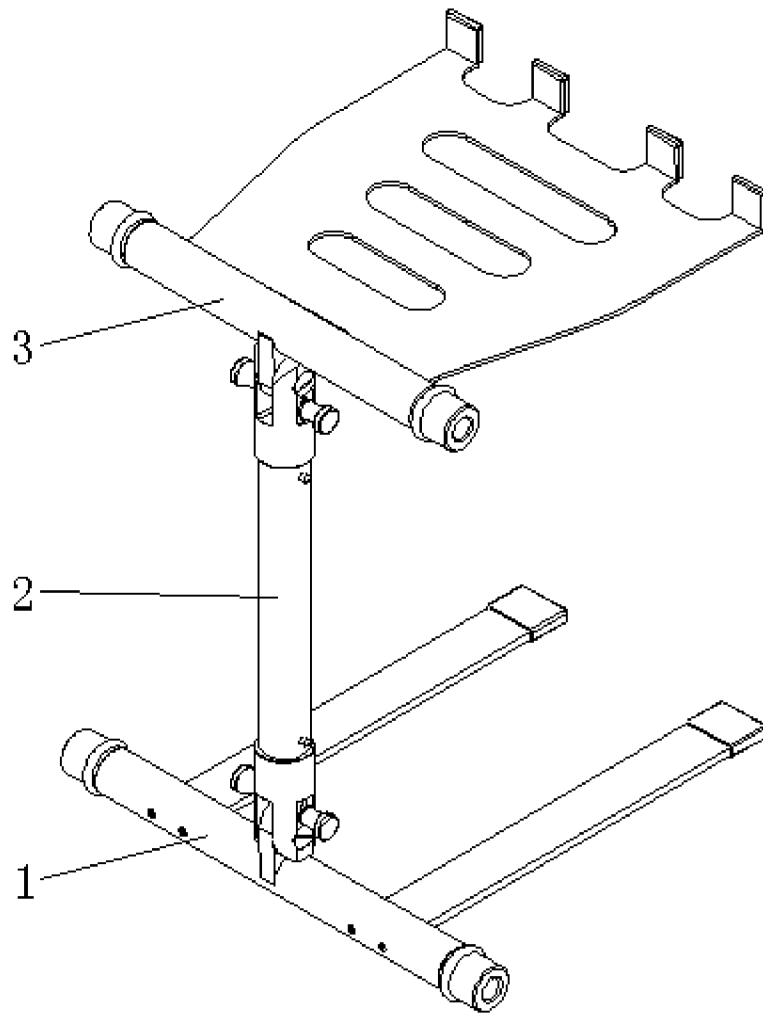


图 1

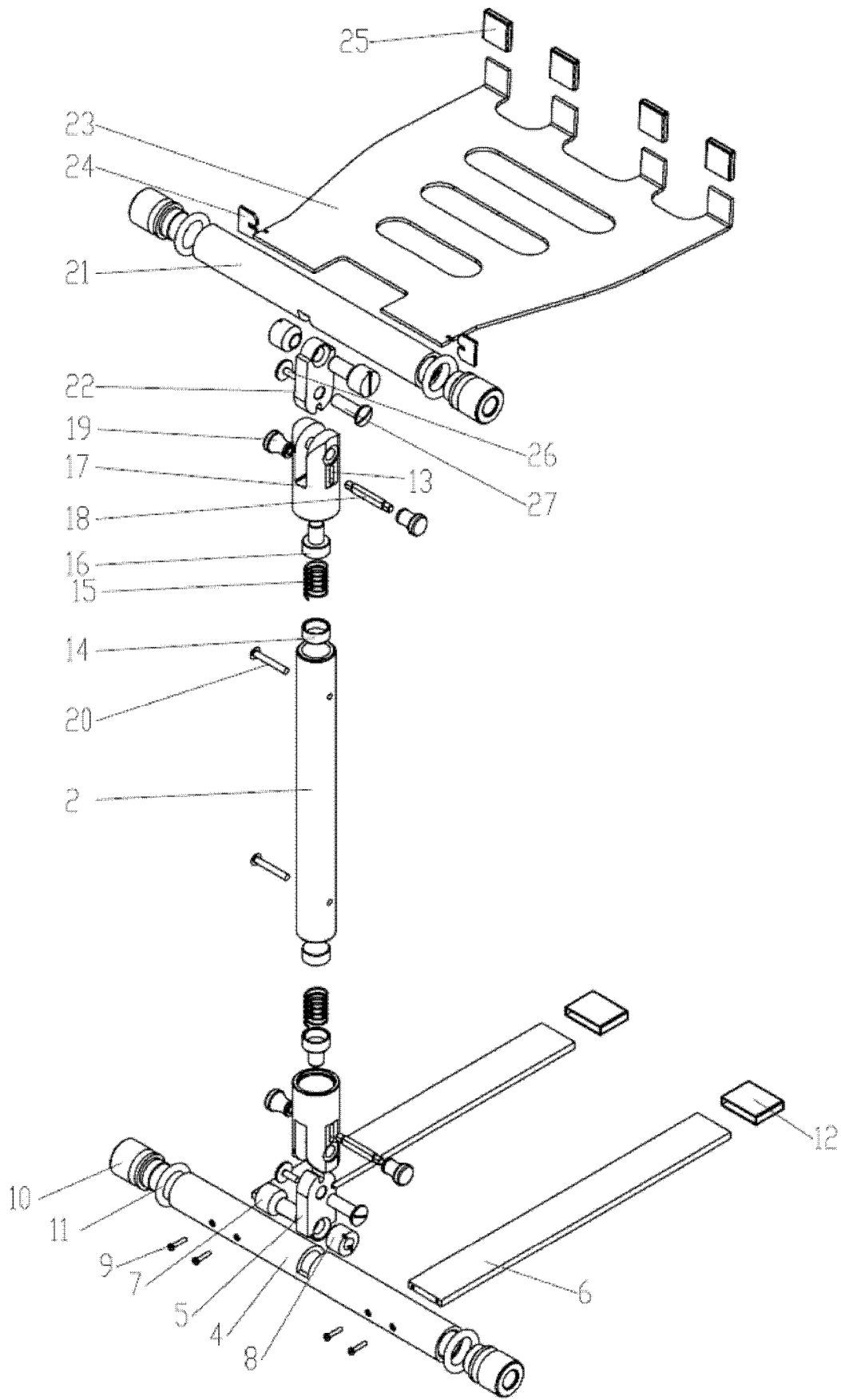


图 2

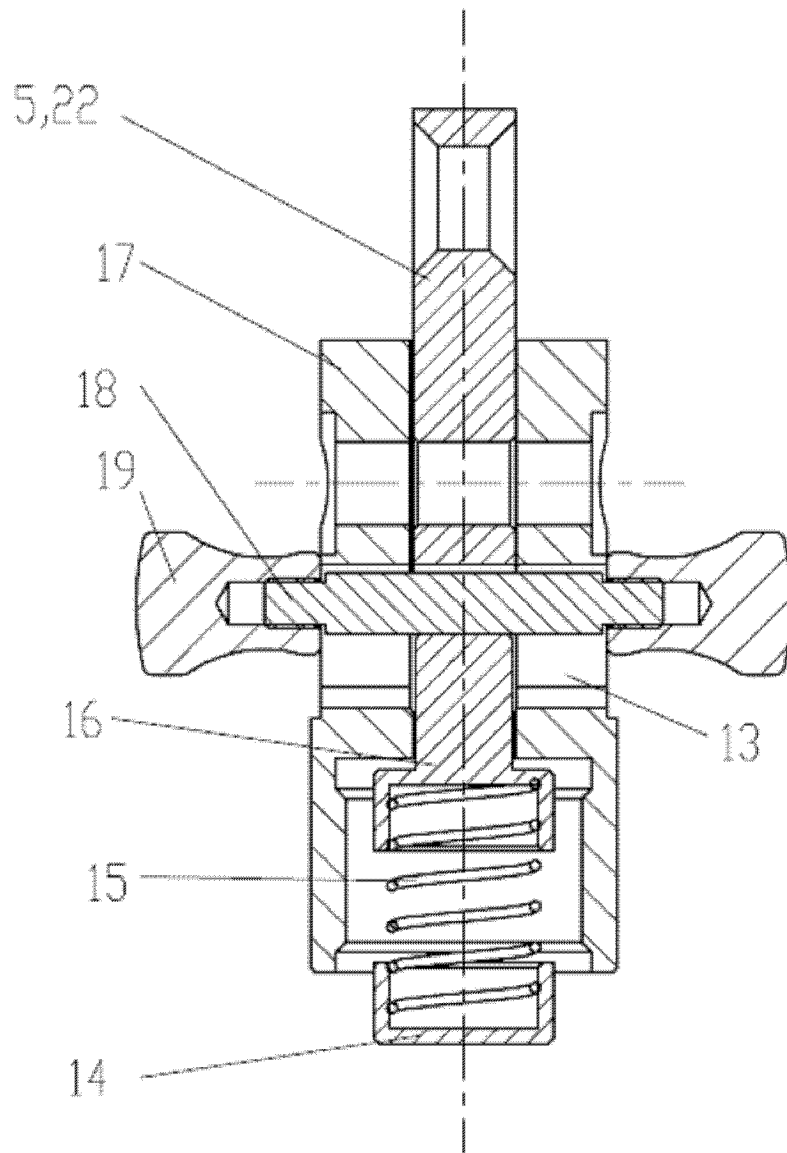


图 3

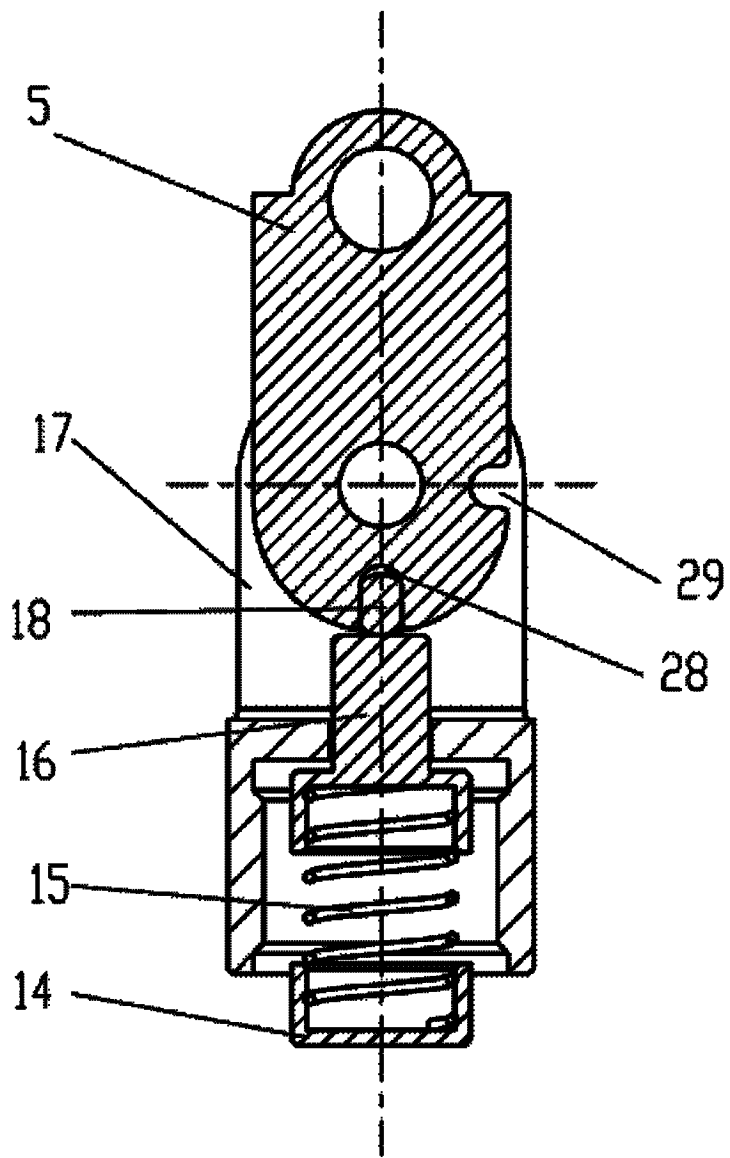


图 4

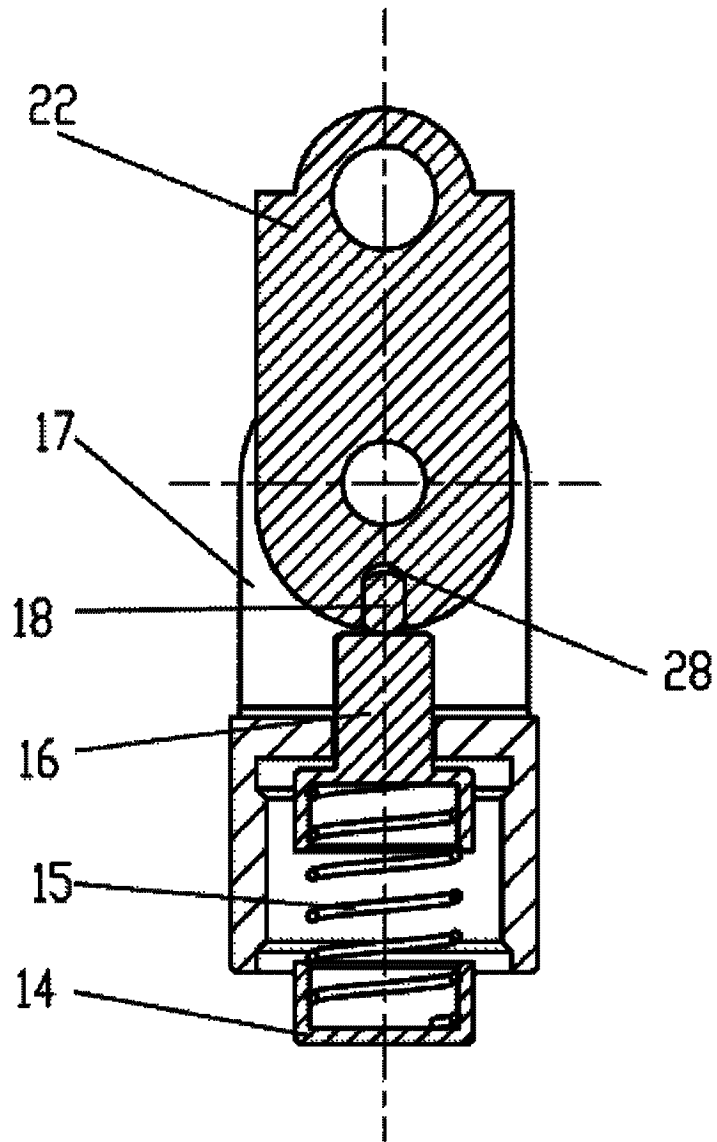


图 5