



# (12) 实用新型专利

(10) 授权公告号 CN 201599798 U

(45) 授权公告日 2010. 10. 06

(21) 申请号 200920177240. 3

(22) 申请日 2009. 08. 26

(73) 专利权人 程德春

地址 334200 江西省德兴市新岗山镇镇政府

专利权人 潘宏广

李大平

胡珍

(72) 发明人 程德春 潘宏广 李大平 胡珍

徐福华

(51) Int. Cl.

F23G 5/00 (2006. 01)

F23G 5/44 (2006. 01)

F23J 15/04 (2006. 01)

B01D 53/78 (2006. 01)

B01D 47/02 (2006. 01)

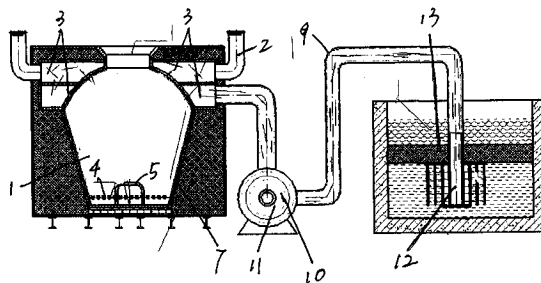
权利要求书 1 页 说明书 2 页 附图 3 页

(54) 实用新型名称

垃圾处理装置

(57) 摘要

一种垃圾处理装置,由焙烧炉和净化池组成,焙烧炉由炉体、防爆管和烟道组成,其特征在于焙烧炉与净化池通过排烟管(9)连通,炉体(1)设置为“ ”型,炉体(1)下部设置炉栅(4)和进气排渣门(5),炉体(1)上部设置排烟口(6),炉体(1)外设置炉墙(7),炉体(1)上部的炉墙(7)内设置上、下两层烟道(2),上、下两层烟道(2)之间设置烟尘通道(8),防爆管(2)一端设有锡箔纸并与上层烟道(3)固定连接,净化池内设置气液混合器(12)和由竹木编织的筛网与耐蚀纤维组成的耐蚀网(13),本实用新型整体设计小型化,具有成本低廉、热效率高、节能环保、安全高效的特点,适宜分散的广大农村使用。



1. 一种垃圾处理装置,由焙烧炉和净化池组成,焙烧炉由炉体、防爆管和烟道组成,其特征在于焙烧炉与净化池通过排烟管(9)连通。

2. 根据权利要求1所述的垃圾处理装置,其特征在于炉体(1)下部设置炉栅(4)和进气排渣门(5),炉体(1)上部设置排烟口(6),炉体(1)外设置炉墙(7),炉体(1)上部的炉墙(7)内设置上、下两层烟道(2),上、下两层烟道(2)之间设置烟尘通道(8)。

3. 根据权利要求1所述的垃圾处理装置,其特征在于防爆管(2)一端设有锡箔纸并与上层烟道(3)固定连接。

4. 根据权利要求1所述的垃圾处理装置,其特征在于排烟管(9)一端与下层烟道(3)固定连接,排烟管(9)的中部设置烟尘流量调节阀(10)和引风机(11),排烟管(9)的另一端置于净化池内与气液混合器(12)对应。

5. 根据权利要求1所述的垃圾处理装置,其特征在于净化池内设置气液混合器(12)和由竹木编织的筛网与耐蚀纤维组成的耐蚀网(13)。

## 垃圾处理装置

### 技术领域

[0001] 本实用新型涉及一种垃圾处理装置。

### 背景技术

[0002] 生活垃圾的问题是我们人类共同面临的重大环保问题,在我国广大农村,由于地域分散,垃圾无法集中处理,各地的垃圾长期不及时处理都将对人们赖以生存的小环境乃至大环境造成不同程度的污染,这就急需一种小型垃圾处理装置。

[0003] 目前,在垃圾处理方法上主要采取的措施是焚烧,在焚烧炉的设计上主要是以提高燃烧效率、降低能源消耗、减少烟气排放、利用焚烧炉余热、提高安全性能为目的,但以上设计的焚烧炉存在炉内高温燃烧气氛难以稳定、不能对有害气体进行有效无害化处理、没有防爆设施的问题,而且设备系统庞大,能源消耗较高,处理成本较高,难以适合地域分散的广大农村中使用。

### 发明内容

[0004] 本实用新型的目的旨在提供一种小型、节能、高效、安全、环保的垃圾无害化处理装置。

[0005] 为实现上述目的,本实用新型的垃圾处理装置由焙烧炉和净化池组成,焙烧炉与净化池通过排烟管连通,焙烧炉由炉体、防爆管和烟道组成,炉体下部设置炉栅和进气排渣门,炉体上部设置排烟口,炉体外设置炉墙,炉体上部的炉墙内设置上、下两层烟道,上、下两层烟道之间设置烟尘通道,防爆管一端设有锡箔纸并与上层烟道固定连接,排烟管一端与下层烟道固定连接,排烟管的中部设置烟尘流量调节阀和引风机,排烟管的另一端置于净化池内与气液混合器对应,净化池内设置气液混合器和由竹木编织的筛网与耐蚀纤维组成的耐蚀网,净化池内的水中按排除烟尘的要求加入溶解剂,以便更加有效的净化烟尘,炉墙由耐火混凝土涂层、耐热钢板层、轻质耐火隔热保温棉层和外墙支护钢板层组成。

[0006] 本实用新型的垃圾处理装置与现有技术相比具有如下优异效果。

[0007] 采用本装置,烟尘不向大气中排放,净化池中溶液、气液混合器和耐蚀网能有效净化烟尘,炉体的排渣门和排烟管的调节阀能有效的调节和控制炉温,上、下两层烟道的设置,使烟层中较大的颗粒在回旋中沉降,上层烟道中连接的防爆管能有效的排泄“沼气”和“一氧化碳”在双层烟道内发生的意外爆炸;而且本装置整体设置小型化,具有成本低廉、热效率高、节能环保、安全高效的特点,适宜分散的广大农村使用。

### 附图说明

[0008] 图 1 为垃圾处理装置整体示意图。

[0009] 图 2 为焙烧炉示意图。

[0010] 图 3 为净化池示意图。

[0011] 其中:1、为炉体,2、为防爆管,3、为烟道,4、为炉栅,5、排渣门,6、为排烟口,7、为炉

墙,8、为烟尘通道,9、为排烟管,10、为调节阀,11、为引风机,12、为气液混合器,13、为耐蚀网。

### 具体实施方式

[0012] 下面结合附图对本实用新型作进一步的详细描述。

[0013] 图 1 所示的垃圾处理装置由焙烧炉和净化池组成,焙烧炉与净化池通过排烟管 9 连通,焙烧炉由炉体 1、防爆管 2 和烟道 3 组成,炉体 1 下部设置炉栅 4 和进气排渣门 5,炉体 1 上部设置排烟口 6,炉体 1 外设置炉墙 7,炉体 1 上部的炉墙 7 内设置上、下两层烟道 2,上、下两层烟道 2 之间设置烟尘通道 8,防爆管 2 一端设有锡箔纸并与上层烟道 3 固定连接,排烟管 9 一端与下层烟道 3 固定连接,排烟管 9 的中部设置烟尘流量调节阀 10 和引风机 11,排烟管 9 的另一端置于净化池内与气液混合器 12 对应,净化池内设置气液混合器 12 和由竹木编织的筛网与耐蚀纤维组成的耐蚀网 13,净化池内的水中按排除烟尘的要求加入溶解剂,以便更加有效的净化烟尘,炉墙 7 由耐火混凝土涂层、耐热钢板层、轻质耐火隔热保温棉层和外墙支护钢板层组成;净化池用钢筋混凝土制作。

[0014] 图 2 所示的焙烧炉由炉体 1、防爆管 2 和烟道 3 组成,炉体 1 下部设置炉栅 4 和进气排渣门 5,炉体 1 上部设置排烟口 6,炉体 1 外设置炉墙 7,炉体 1 上部的炉墙 7 内设置上、下两层烟道 2,上、下两层烟道 2 之间设置烟尘通道 8,防爆管 2 一端设有锡箔纸并与上层烟道 3 固定连接,排烟管 9 一端与下层烟道 3 固定连接。

[0015] 图 3 所示的净化池内设置气液混合器 12 和由竹木编织的筛网与耐蚀纤维组成的耐蚀网 13,净化池内的水中按排除烟尘的要求加入溶解剂。

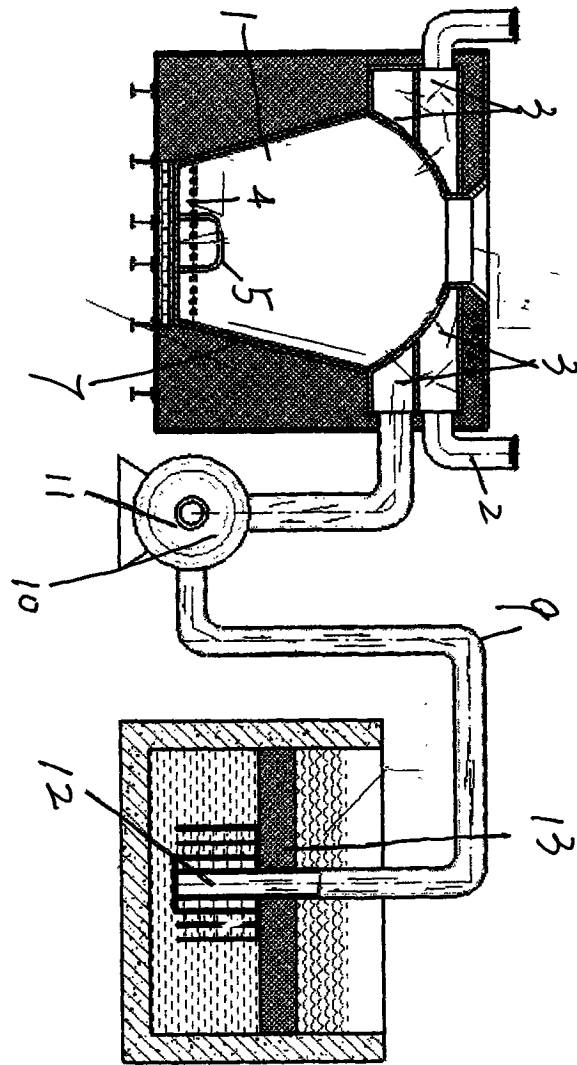


图 1

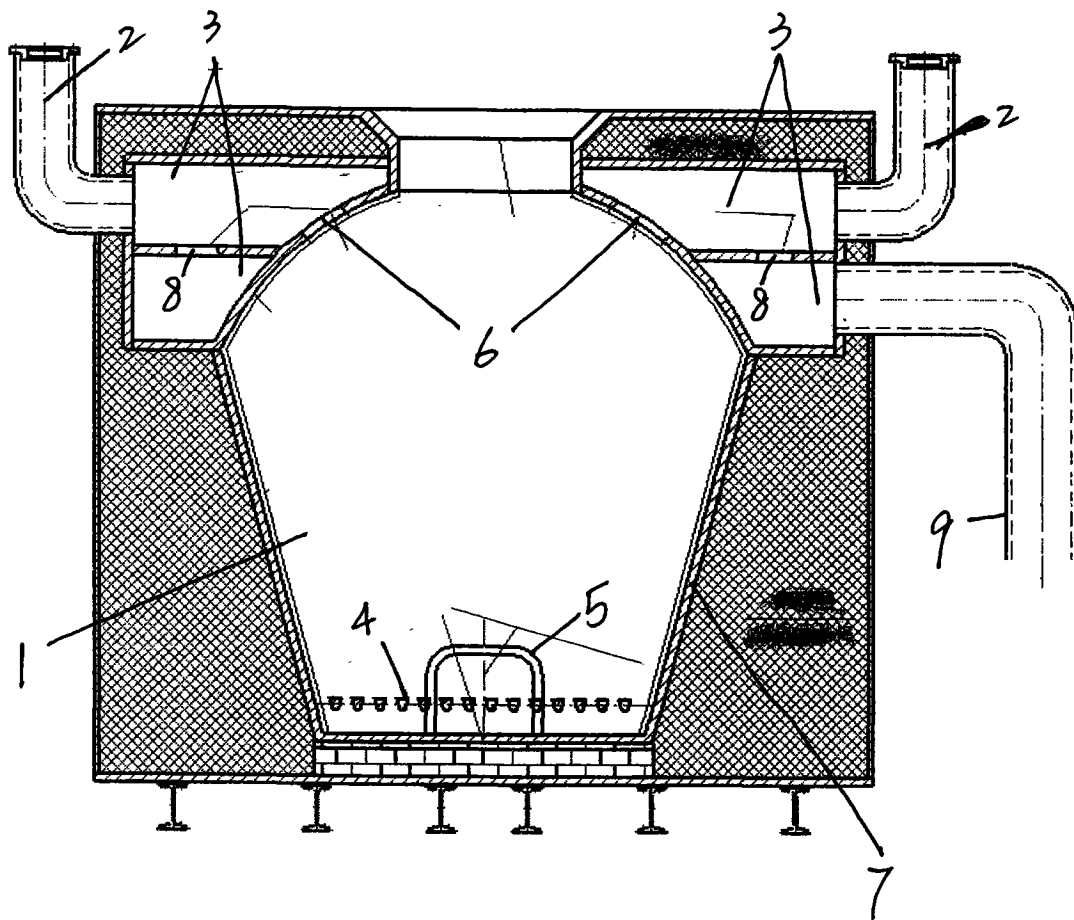


图 2

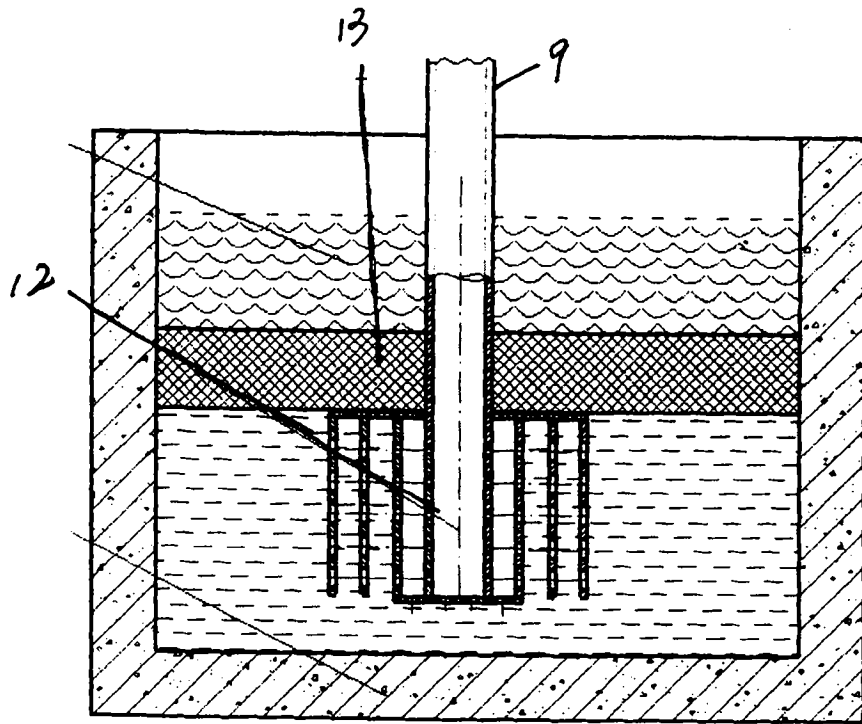


图 3