



(12) 实用新型专利

(10) 授权公告号 CN 204260182 U

(45) 授权公告日 2015. 04. 15

(21) 申请号 201420763122. 1

(22) 申请日 2014. 12. 08

(73) 专利权人 中国石油大学(华东)

地址 266580 山东省青岛市经济技术开发区
长江西路 66 号

(72) 发明人 张萃娟

(51) Int. Cl.

A47B 61/04(2006. 01)

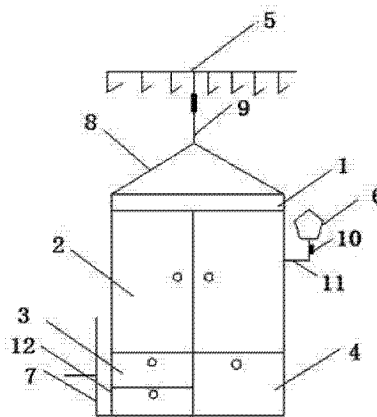
权利要求书1页 说明书2页 附图1页

(54) 实用新型名称

一种新型多功能大容量鞋柜

(57) 摘要

本实用新型公开了一种新型多功能大容量鞋柜,包括上柜、中柜、左下抽屉、右下抽屉、衣架、台灯、鞋架、固定支架、可伸缩支架、台灯开关、线路、镜子,其特征在于:鞋柜的主体部分由上柜、中柜、左下抽屉和右下抽屉构成,中柜内部分为左右两部分,左半部为Z型结构,右半部为格子结构,能够充分利用空间,扩大容量;上柜与衣架通过固定支架和可伸缩支架连接,将衣架与鞋柜结合在一起,更节约空间,更人性化;鞋柜主体右侧面的上方安有一台灯,方便找鞋、穿鞋、擦鞋和整理;鞋柜主体左侧面的下方安有一鞋架,鞋架面由粗管排列构成,更容易清洁;两个左下抽屉可抽出部分的侧面均贴有镜子,拉出抽屉同时可以照镜子,随时检查仪容仪表。



1. 一种新型多功能大容量鞋柜,包括上柜(1)、中柜(2)、左下抽屉(3)、右下抽屉(4)、衣架(5)、台灯(6)、鞋架(7)、固定支架(8)、可伸缩支架(9)、台灯开关(10)、线路(11)、镜子(12),其特征在于:鞋柜的主体部分由上柜(1)、中柜(2)、左下抽屉(3)和右下抽屉(4)构成,上柜(1)与衣架(5)通过固定支架(8)和可伸缩支架(9)连接,可伸缩支架(9)可调整高度,鞋柜主体右侧面的上方安有一台灯(6),鞋柜主体左侧面的下方安有一鞋架(7)。

2. 如权利要求1所述的一种新型多功能大容量鞋柜,其特征在于:中柜(2)内部分为左右两部分,左半部为Z型结构,右半部为格子结构。

3. 如权利要求1所述的一种新型多功能大容量鞋柜,其特征在于:两个左下抽屉(3)可抽出部分的侧面均贴有镜子(12),拉出抽屉同时可以照镜子。

4. 如权利要求1所述的一种新型多功能大容量鞋柜,其特征在于:右下抽屉(4)下边缘合页连接,上边缘可打开,打开时呈扇形。

5. 如权利要求1所述的一种新型多功能大容量鞋柜,其特征在于:台灯(6)固定在鞋柜右侧壁上,其上设有开关(10)和电路(11)。

6. 如权利要求1所述的一种新型多功能大容量鞋柜,其特征在于:鞋架(7)固定连接在鞋柜左侧壁上,鞋架(7)面由粗管排列构成。

一种新型多功能大容量鞋柜

技术领域

[0001] 本实用新型涉及的是一种日常生活用具,具体涉及一种新型多功能大容量鞋柜。

背景技术

[0002] 目前市面上鞋柜的种类很多,但大多数功能比较单一,占空间较大。而且鞋柜尺寸大小是固定的,收纳的鞋较少而且不易放置各种高度的鞋子;摆放鞋子隔板积灰,不易清理。

发明内容

[0003] 本实用新型的目的是提供一种新型多功能大容量的鞋柜,可以将不经常穿的鞋子放在带柜门的柜子里,避免灰尘在鞋面上沉积,更加清洁卫生。将衣架与鞋柜结合在一起,可节约空间,衣架杆可根据衣服长度的不同和使用者身高的不同进行高度调节,更人性化。自带的台灯方便在光线较暗的情况下从鞋柜里找鞋子,也方便穿鞋、擦鞋和整理。鞋油、鞋刷、平时经常穿的拖鞋或者淋湿的、刚刷完的鞋子都可以放在侧面的鞋架上。抽屉侧面自带的镜子帮助随时检查仪容仪表。柜子内部 Z 字形结构能够充分利用空间,扩大容量。

[0004] 为了解决背景技术所存在的问题,本实用新型所采用的技术方案是:一种新型多功能大容量鞋柜,包括上柜、中柜、左下抽屉、右下抽屉、衣架、台灯、鞋架、固定支架、可伸缩支架、台灯开关、线路、镜子,其特征在于:鞋柜的主体部分由上柜、中柜、左下抽屉和右下抽屉构成,上柜与衣架通过固定支架和可伸缩支架连接,可伸缩支架可根据衣服的长度和使用者身高调整高度,鞋柜主体右侧面的上方安有一台灯,鞋柜主体左侧面的下方安有一鞋架;中柜内部分为左右两部分,左半部为 Z 型结构,右半部为格子结构;两个左下抽屉可抽出部分的侧面均贴有镜子,拉出抽屉同时可以照镜子;右下抽屉下边缘合页连接,上边缘可打开,打开时呈扇形;台灯固定在鞋柜右侧壁上,其上设有开关和电路;鞋架固定连接在鞋柜左侧壁上,鞋架面由粗管排列构成。

[0005] 本实用新型的有益效果是:1、可以将不经常穿的鞋子放在带柜门的柜子里,避免灰尘在鞋面上沉积,更加清洁卫生;2、将衣架与鞋柜结合在一起,可节约空间,衣架杆可根据衣服长度的不同和使用者身高的不同进行高度调节,更人性化;3、自带的台灯方便在光线较暗的情况下从鞋柜里找鞋子,也方便穿鞋、擦鞋和整理;4、鞋油、鞋刷、平时经常穿的拖鞋或者淋湿的、刚刷完的鞋子都可以放在侧面的鞋架上;5、抽屉侧面自带的镜子帮助随时检查仪容仪表;6、柜子内部 Z 字形结构能够充分利用空间,扩大容量。

附图说明

[0006] 图 1 为鞋柜的整体结构示意图;

[0007] 图 2 为中柜内部的结构示意图;

[0008] 图 3 为右下抽屉打开时的结构示意图;

[0009] 图 4 为鞋架的结构示意图;

[0010] 图面说明:1、上柜 2、中柜 3、左下抽屉 4、右下抽屉 5、衣架 6、台灯 7、鞋架 8、固定支架 9、可伸缩支架 10、台灯开关 11、线路 12、镜子。

具体实施方式

[0011] 以下结合附图对本实用新型的原理和特征进行描述,所举实例只用于解释本实用新型,并非用于限定本实用新型的范围。

[0012] 如图 1、图 2、图 3 和图 4 所示,所述新型多功能大容量鞋柜,包括上柜 1、中柜 2、左下抽屉 3、右下抽屉 4、衣架 5、台灯 6、鞋架 7、固定支架 8、可伸缩支架 9、台灯开关 10、线路 11、镜子 12,其特征在于:鞋柜的主体部分由上柜 1、中柜 2、左下抽屉 3 和右下抽屉 4 构成,上柜 1 与衣架 5 通过固定支架 8 和可伸缩支架 9 连接,可伸缩支架 9 可根据衣服的长度和使用者身高调整高度,鞋柜主体右侧面的上方安有一台灯 6,鞋柜主体左侧面的下方安有一鞋架 7;中柜 2 内部分为左右两部分,左半部为 Z 型结构,右半部为格子结构;两个左下抽屉 3 可抽出部分的侧面均贴有镜子 12,拉出抽屉同时可以照镜子;右下抽屉 4 下边缘合页连接,上边缘可打开,打开时呈扇形;台灯 6 固定在鞋柜右侧壁上,其上设有开关 10 和电路 11;鞋架 7 固定连接在鞋柜左侧壁上,鞋架 7 面由粗管排列构成。

[0013] 使用时,可以将不经常穿的鞋子放在带柜门的柜子里,避免灰尘在鞋面上沉积,更加清洁卫生。将衣架与鞋柜结合在一起,可节约空间,衣架杆可根据衣服长度的不同和使用者身高的不同进行高度调节,更人性化。自带的台灯方便在光线较暗的情况下从鞋柜里找鞋子,也方便穿鞋、擦鞋和整理。鞋油、鞋刷、平时经常穿的拖鞋或者淋湿的、刚刚刷完的鞋子都可以放在侧面的鞋架上。抽屉侧面自带的镜子帮助随时检查仪容仪表。柜子内部 Z 字形结构能够充分利用空间,扩大容量。

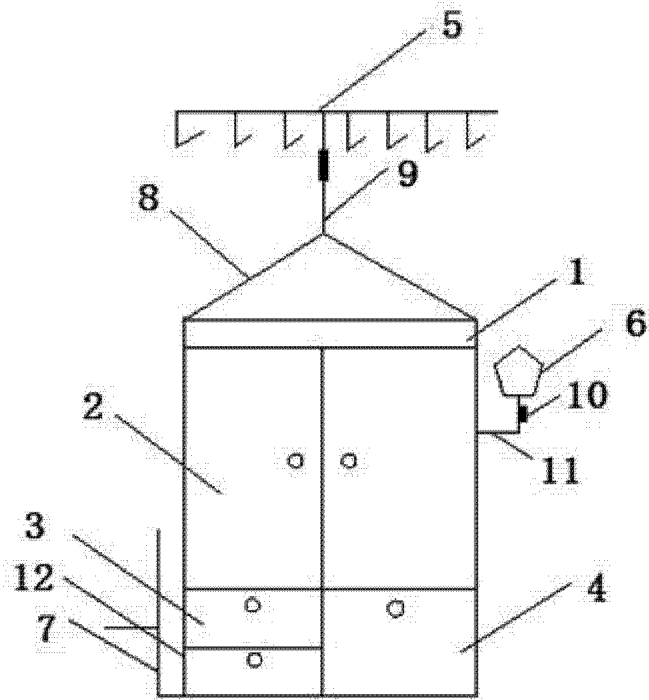


图 1

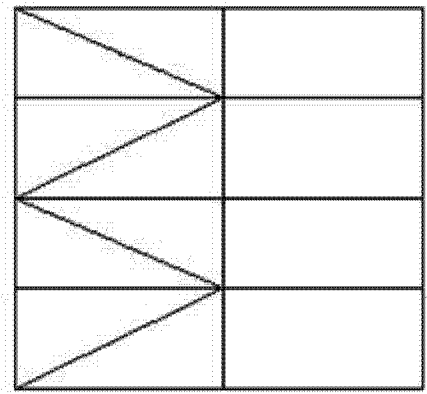


图 2

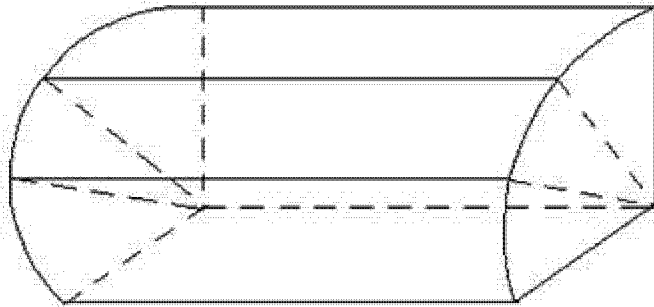


图 3

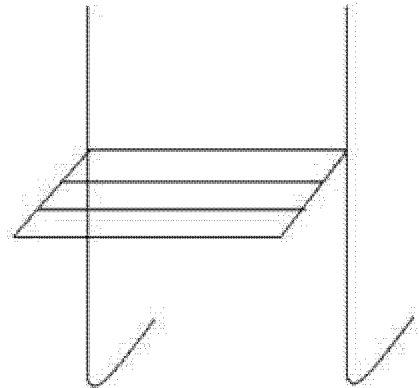


图 4