

(12) 按照专利合作条约所公布的国际申请

(19) 世界知识产权组织  
国际局

(43) 国际公布日  
2023年12月28日 (28.12.2023)



(10) 国际公布号

WO 2023/246637 A1

(51) 国际专利分类号:  
C02F 1/00 (2023.01) B01F 27/70 (2022.01)  
B02C 18/12 (2006.01) B01F 27/191 (2022.01)  
B02C 18/22 (2006.01)

(21) 国际申请号: PCT/CN2023/100690

(22) 国际申请日: 2023年6月16日 (16.06.2023)

(25) 申请语言: 中文

(26) 公布语言: 中文

(30) 优先权:  
202210697206.9 2022年6月20日 (20.06.2022) CN

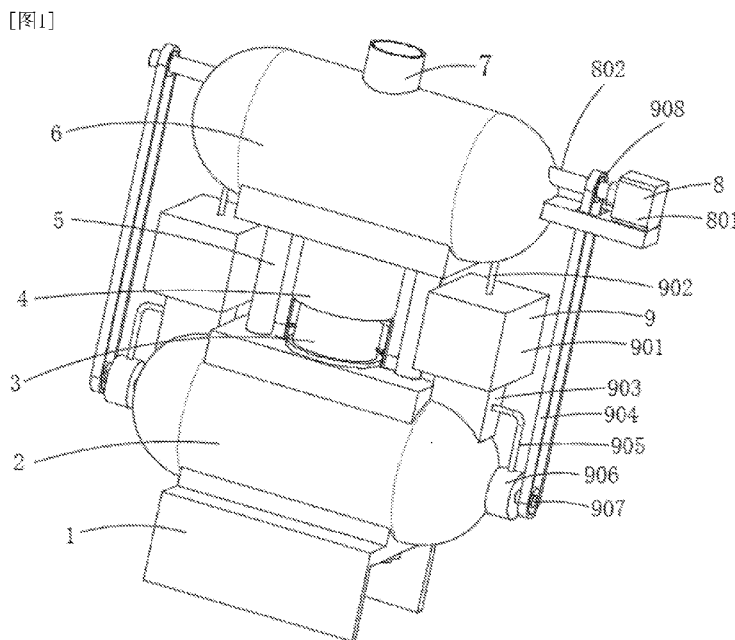
(71) 申请人: 凌志环保股份有限公司 (LINGZHI ENVIRONMENTAL PROTECTION CO., LTD) [CN/CN]; 中国江苏省无锡市宜兴市和桥镇南新东路, Jiangsu 214200 (CN)。 江苏凌

志环保工程有限公司 (JIANGSU LINGZHI ENVIRONMENTAL PROTECTION ENGINEERING CO., LTD) [CN/CN]; 中国江苏省无锡市宜兴环科园科技研发区D区, Jiangsu 214200 (CN)。 中凌水环境设备(云南)有限公司 (ZHONGLING WATER ENVIRONMENTAL EQUIPMENT (YUNNAN) CO., LTD) [CN/CN]; 中国云南省曲靖市富源县胜境街道四屯社区四方地, Yunnan 655000 (CN)。

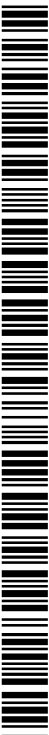
(72) 发明人: 刘会平 (LIU, Huiping); 中国江苏省无锡市宜兴环科园科技研发区D区, Jiangsu 214200 (CN)。 凌建军 (LING, Jianjun); 中国江苏省无锡市宜兴环科园科技研发区D区, Jiangsu 214200 (CN)。 凌子涵 (LING, Zihan); 中国江苏省无锡市宜兴环科园科技研发区D区, Jiangsu 214200 (CN)。

(54) Title: KITCHEN GARBAGE AND WASTEWATER MODULAR TREATMENT DEVICE AND METHOD FOR USING SAME

(54) 发明名称: 一种厨房垃圾和污水模块化处理装置及其使用方法



(57) Abstract: The present invention relates to the technical field of kitchen garbage treatment equipment. Disclosed are a kitchen garbage and wastewater modular treatment device and a method for using same. The kitchen garbage and wastewater modular treatment device comprises a base, a wastewater treatment tank, a first connecting shell, a second connecting shell, a solid-liquid separation tank, a one-way valve, a feeding pipe and an automatic discharging mechanism. In the present invention, by means of the mutual cooperation configurations of first spherical rods, sliding blocks, rollers and other parts, when a tapered squeezing block moves downwards to squeeze solid garbage, two first spherical rods are pushed to respectively pull first springs to move in directions away from the first



WO 2023/246637 A1

张冬(ZHANG, Dong); 中国江苏省无锡市宜兴环科技园科技研发区D区, Jiangsu 214200 (CN)。

- (74) 代理人:无锡市天宇知识产权代理事务所(普通合伙)(WUXI TIANYU INTELLECTUAL PROPERTY AGENCY (GENERAL PARTNERSHIP)); 中国江苏省无锡市宜兴市宜城街道万达广场写字楼27层2702号, Jiangsu 214206 (CN)。
- (81) 指定国(除另有指明, 要求每一种可提供的国家保护): AE, AG, AL, AM, AO, AT, AU, AZ, BA, BB, BG, BH, BN, BR, BW, BY, BZ, CA, CH, CL, CN, CO, CR, CU, CV, CZ, DE, DJ, DK, DM, DO, DZ, EC, EE, EG, ES, FI, GB, GD, GE, GH, GM, GT, HN, HR, HU, ID, IL, IN, IQ, IR, IS, IT, JM, JO, JP, KE, KG, KH, KN, KP, KR, KW, KZ, LA, LC, LK, LR, LS, LU, LY, MA, MD, MG, MK, MN, MU, MW, MX, MY, MZ, NA, NG, NI, NO, NZ, OM, PA, PE, PG, PH, PL, PT, QA, RO, RS, RU, RW, SA, SC, SD, SE, SG, SK, SL, ST, SV, SY, TH, TJ, TM, TN, TR, TT, TZ, UA, UG, US, UZ, VC, VN, WS, ZA, ZM, ZW。
- (84) 指定国(除另有指明, 要求每一种可提供的地区保护): ARIPO (BW, CV, GH, GM, KE, LR, LS, MW, MZ, NA, RW, SC, SD, SL, ST, SZ, TZ, UG, ZM, ZW), 欧亚 (AM, AZ, BY, KG, KZ, RU, TJ, TM), 欧洲 (AL, AT, BE, BG, CH, CY, CZ, DE, DK, EE, ES, FI, FR, GB, GR, HR, HU, IE, IS, IT, LT, LU, LV, MC, ME, MK, MT, NL, NO, PL, PT, RO, RS, SE, SI, SK, SM, TR), OAPI (BF, BJ, CF, CG, CI, CM, GA, GN, GQ, GW, KM, ML, MR, NE, SN, TD, TG)。

本国际公布:

— 包括国际检索报告(条约第21条(3))。

connecting shell by means of the sliding blocks, and the rollers are simultaneously driven to move by means of support blocks; and when the tapered squeezing block moves to the maximum position, the rollers move away from a bottom end of a supporting plate, and torsion springs drive the supporting plate to reset by means of connecting shafts, so that a discharging opening of the first connecting shell is open, and the compressed solid garbage is discharged to the outside through the sewage treatment tank, thereby achieving the function of automatically discharging the solid garbage, and improving the treatment efficiency of kitchen garbage.

(57) 摘要: 本发明公开了一种厨房垃圾和污水模块化处理装置及其使用方法, 涉及厨房垃圾处理设备技术领域, 包括底座以及污水处理罐, 第一连接壳, 第二连接壳, 固液分离罐, 单向阀, 进料管, 自动排料机构。本发明通过设置第一球形杆、滑块与滚轮等零件的相互配合, 当锥形挤压块向下移动对固定垃圾进行挤压的同时, 推动两个第一球形杆分别通过滑块拉动第一弹簧向远离第一连接壳方向移动, 同时通过支撑块带动滚轮移动, 当锥形挤压块移动到最大位置时, 滚轮从支撑板底端移走, 扭簧通过连接轴带动支撑板复位, 将第一连接壳的排料口打开, 被压缩后的固体垃圾通过污水处理罐排出到外界, 以此实现了固定垃圾的自动排料的功能, 提高了对厨房垃圾的处理效率。

# 说明书

## 发明名称：一种厨房垃圾和污水模块化处理装置及其使用方法

[0001] 技术领域

[0002] 本发明涉及厨房垃圾处理设备技术领域，具体是一种厨房垃圾和污水模块化处理装置及其使用方法。

[0003] 背景技术

[0004] 现代社会经济飞速发展，随着人们生活水平的提高以及城市化进程的加快，我国城市生活垃圾的产生量也持续增加。生活垃圾中的厨房垃圾所占比例较大，已经成为市容环境的主要污染物。厨房垃圾一般常见为剩饭剩菜，蔬菜瓜果皮等垃圾，其中成分主要是以淀粉、蛋白质、脂肪为主，还有氮、磷、钾、钙等各种元素。这些垃圾放长时间容易产生腐烂和臭味，而且气温高了又容易产生病菌，危害人们的健康，对环境也产生不好的影响，所以需要用到专门的垃圾处理装置对其进行处理。

[0005] 根据公告号“CN211359079U”为“一种厨房垃圾处理装置”，包括箱体，箱体顶部表面的左侧开设有第一通孔，箱体顶部的左侧且位于第一通孔的顶部设置有密封盖，箱体内腔顶部的左侧且位于第一通孔的底部固定连接有破碎箱，破碎箱右侧表面的中心处固定连接有第一电机，第一电机输出端的左侧贯穿至破碎箱的内腔并固定连接有转轴，转轴顶部和底部的表面均固定连接有破碎刀片。本实用新型通过设置推板、分离箱、压板、电动推杆、第一电机、破碎刀片、破碎箱、第二电机、电动伸缩杆、挡板、连接杆、转轴和第三通孔相互配合，解决了在分离处理时，无法对塑料袋等垃圾进行破碎处理，导致液体残留在塑料袋中，降低了处理装置处理效果的。

[0006] 上述专利存在以下问题：

[0007] （1）上述专利中在对厨房垃圾中的固体与污水进行分离后需要通过其它动力装置实现固体垃圾的排出，无法实现厨房垃圾中的固体与污水分离后使得固定垃圾的自动排出，从而降低了垃圾处理的效率；

[0008] （2）上述专利中将厨房垃圾中的固体与污水分离后的污水直接收集起来，无

法对其污水进行处理，需要将污水输送到专门的排污管道内部，长此以往污水的中油污等污垢容易粘附在排污管道内部，从而使其堵塞且容易滋生细菌污染周围环境。

[0009] 发明内容

[0010] 本发明的目的在于：为了解决不能将固体垃圾进行自动排出且不能对污水进行处理的问题，提供一种厨房垃圾和污水模块化处理装置及其使用方法。

[0011] 为实现上述目的，本发明提供如下技术方案：一种厨房垃圾和污水模块化处理装置，包括底座以及通过螺栓组件固定连接在所述底座顶端的污水处理罐，所述污水处理罐的顶端通过螺栓组件固定连接在所述污水处理罐顶端的第一连接壳，所述第一连接壳的外壁固定连接有第二连接壳，所述第二连接壳的外壁固定连接有固液分离罐，所述固液分离罐的排污口处通过螺栓组件固定连接有单向阀，且所述单向阀的一端通过螺栓组件与所述污水处理罐的进液口固定连接，所述固液分离罐的顶端通过螺栓组件固定连接有进料管，所述固液分离罐的一侧外壁设置有贯穿至所述固液分离罐并延伸至所述污水处理罐顶端的自动排料机构；

[0012] 所述自动排料机构包括驱动电机、转动杆、第一锥齿轮、第二锥齿轮、过滤筒与转动盘，所述转动盘转动连接在所述第二连接壳的内部，且所述转动盘的顶端贯穿至所述第二连接壳的顶端，所述过滤筒固定连接在所述转动盘的顶端，且位于所述进料管的下方，所述第二锥齿轮固定连接在所述过滤筒的外壁，所述驱动电机通过螺栓组件固定连接在所述固液分离罐的一侧外壁，所述转动杆转动连接在所述固液分离罐的内部，且一端贯穿至所述固液分离罐的一侧外壁并与所述驱动电机的输出端相连接，所述第一锥齿轮固定连接在所述转动杆的另一端，且与所述第二锥齿轮相啮合；

[0013] 所述固液分离罐的内部设置有贯穿至所述污水处理罐内部的污水处理机构，用于对进入到所述污水处理罐内部的污水进行处理。

[0014] 作为本发明再进一步的方案：所述自动排料机构还包括连接杆、粉碎刀、矩形刮板、锥形密封挡板、扭簧、锥形挤压块、第一球形杆、滑块、第一弹簧、支撑板、支撑块、螺纹套、单向丝杆、大直齿轮、第二球形杆、第一梯形块、第

二弹簧、小直齿轮、齿条、连接轴与滚轮，所述第一梯形块滑动连接在所述转动盘的内部，所述第二弹簧的一端与所述第一梯形块固定连接，且另一端与所述第一梯形块固定连接，所述齿条固定连接在所述第一梯形块的顶端，所述大直齿轮转动连接在所述转动盘的内部，且与所述齿条相啮合，所述单向丝杆转动连接在所述转动盘的内部，且底端贯穿至所述第二连接壳的内部，所述小直齿轮固定连接在所述单向丝杆的外壁，且与所述大直齿轮相啮合，所述螺纹套滑动连接在所述转动盘的内壁，且套接在所述单向丝杆的外壁，所述锥形挤压块固定连接在所述螺纹套的底端，所述锥形密封挡板滑动连接在所述转动盘的内壁，所述第二球形杆通过螺栓组件固定连接在所述锥形密封挡板的底端，且底端贴合在所述第一梯形块的顶端，所述滑块滑动连接在所述污水处理罐的顶端，且位于所述第一连接壳的两侧，所述第一球形杆固定连接在所述滑块的一侧外壁，且一端贯穿至所述锥形挤压块的内部，所述第一弹簧的一端与所述滑块固定连接，且另一端与所述第一连接壳固定连接，所述支撑板转动连接在所述第一连接壳的底端，所述连接轴固定连接在所述支撑板的两侧外壁，且一端贯穿至所述第一连接壳的内壁，所述扭簧的一端固定连接在所述第一连接壳的内壁，且另一端与所述连接轴固定连接，所述支撑块固定连接在所述滑块的底端，且一端贯穿至所述第一连接壳的内壁并位于所述支撑板的下方，所述滚轮转动连接在所述支撑块的内壁，且顶端贴合在所述支撑板的底端，所述连接杆通过螺栓组件固定连接在所述进料管的内侧，所述粉碎刀固定连接在所述连接杆的外壁，所述矩形刮板固定连接在所述连接杆的外壁，且位于所述粉碎刀的一侧并贴合在所述过滤筒的内侧。

[0015] 作为本发明再进一步的方案：所述污水处理机构包括透明药剂箱、第三球形杆、定量箱、同步带、连接管、密封壳、搅拌杆、同步轮、第四球形杆、第三弹簧、第二梯形块、第四弹簧、第一橡胶塞、矩形密封挡板、搅拌叶、滑动板、第二橡胶塞与第五弹簧，所述搅拌杆转动连接在所述污水处理罐的内部，且一端贯穿至所述污水处理罐的一侧外壁，所述搅拌叶固定连接在所述搅拌杆的外壁，所述滑动板设置在所述搅拌叶的一端，且底端贯穿至所述搅拌叶的内部并与所述搅拌叶滑动连接，所述第二橡胶塞固定连接在所述滑动板的内侧底端，

且卡合在所述搅拌叶的液口，所述第五弹簧的一端固定连接在所述搅拌叶的内侧，且另一端与所述滑动板固定连接，所述定量箱固定连接在所述污水处理罐的顶端，所述透明药剂箱固定连接在所述定量箱的顶端，所述连接管固定连接在所述定量箱的排液口处，所述密封壳固定连接在所述连接管的一端，且位于所述搅拌杆的外壁，所述第三球形杆滑动连接在所述透明药剂箱的内部，且顶端贯穿至所述固液分离罐的内部，所述第四弹簧的一端固定连接在所述透明药剂箱内部顶端，且另一端与所述第三球形杆固定连接，所述矩形密封挡板固定连接在所述第三球形杆的底端，且一端延伸至所述定量箱的内部并贴合在所述定量箱的排液口处，所述第一橡胶塞固定连接在所述第三球形杆的底端，且位于所述矩形密封挡板的外壁，所述第四球形杆滑动连接在所述第二连接壳的外壁，且一端贯穿至所述第二连接壳的内壁并贴合在所述锥形密封挡板的顶端，所述第二梯形块固定连接在所述第四球形杆的另一端，且贴合在所述第三球形杆的顶端，所述第三弹簧的一端与所述第四球形杆固定连接，且另一端与所述第二连接壳固定连接，所述同步轮设置有两个，一个所述同步轮固定连接在所述转动杆的外壁，另一个所述同步轮固定连接在所述搅拌杆的外壁，所述同步带安装在两个所述同步轮的外壁。

[0016] 作为本发明再进一步的方案：所述过滤筒与所述转动盘之间设置有与所述第二连接壳相通的排料口，所述转动盘的内壁开设有与所述第一梯形块相匹配的第一限位滑槽，所述锥形密封挡板的外壁固定连接有第一限位块，所述转动盘的内壁开设有与所述第一限位块相匹配的第二限位滑槽。

[0017] 作为本发明再进一步的方案：所述单向丝杆的外壁固定连接有第一轴承，所述单向丝杆通过外壁固定连接的第一轴承与所述转动盘转动连接，所述螺纹套的内侧开设有与所述单向丝杆相匹配的螺纹槽，所述螺纹套的外壁固定连接有第二限位块，所述转动盘的内壁开设有与所述第二限位块相匹配的第三限位滑槽，所述螺纹套通过外壁固定连接的第二限位块与所述转动盘滑动连接。

[0018] 作为本发明再进一步的方案：所述污水处理罐的顶端开设有与所述支撑块相匹配的第四限位滑槽，所述滚轮的内侧外壁固定连接有转轴，且所述转轴的一端贯穿至所述支撑块的内壁，所述滚轮通过外壁固定连接的转轴与所述支撑块转

动连接。

[0019] 作为本发明再进一步的方案：所述滑动板的底端固定连接有第三限位块，所述搅拌叶的内壁开设有与所述第三限位块相匹配的第四限位滑槽，所述滑动板通过底端固定连接的第三限位块与所述搅拌叶滑动连接。

[0020] 作为本发明再进一步的方案：所述搅拌杆的内壁开设有与所述密封壳相通的进料口，所述搅拌杆的内壁开设有与所述搅拌叶相通的排料口。

[0021] 作为本发明再进一步的方案：所述透明药剂箱的底端开设有与所述定量箱相通的第一导流口，所述定量箱的内壁开设有与所述连接管相通的第二导流口，所述矩形密封挡板贴合在所述第二导流口的一端，所述定量箱的内部底端开设有与所述矩形密封挡板相匹配的凹槽。

[0022] 本发明还公开了一种厨房垃圾和污水模块化处理装置的使用方法，包括以下步骤：

[0023] S1、首先，当需要对厨房垃圾进行处理时，先启动所述驱动电机，所述驱动电机输出端转动驱动所述转动杆带动所述第一锥齿轮进行转动，从而驱动所述第二锥齿轮通过所述过滤筒带动所述转动盘进行快速转动，使得所述转动盘产生离心力作用于所述第一梯形块，使得所述第一梯形块拉动所述第二弹簧向所述第二球形杆进行移动，推动所述第二球形杆带动所述锥形密封挡板向上移动，当所述锥形密封挡板向上移动到最大位置时，将所述过滤筒与所述转动盘之间的排料口进行堵塞；

[0024] S2、随后将厨房垃圾通过所述进料管倒入所述过滤筒内部，通过所述过滤筒产生的离心力将所述过滤筒内部的污水从所述过滤筒内部甩出，使得所述过滤筒内部污水与固体垃圾分离，所述过滤筒在进行转动的过程中，由于所述连接杆固定不动，使得所述过滤筒带动固定垃圾进行转动的过程中通过多个所述粉碎刀对固定垃圾进行粉碎处理，同时通过所述矩形刮板对所述过滤筒内壁进行清理，避免固定垃圾粘附在所述过滤筒内壁，当固定垃圾与污水分离完成后，打开所述单向阀，使得所述固液分离罐内部的污水通过所述单向阀进入到所述污水处理罐内部；

[0025] S3、当所述过滤筒内部固定垃圾与污水分离后，关闭所述驱动电机，使得所述

转动盘不再转动，从而使所述第二弹簧不再受到外来的力带动所述第一梯形块进行复位，使得所述锥形密封挡板不再受到外界的力通过重力与其顶端堆积顶端固体垃圾的影响下进行复位，从而将所述过滤筒与所述转动盘之间的排料口打开，使用固定垃圾在重力的影响下通过排料口通过所述第二连接壳进入到所述第一连接壳内部并位于所述支撑板的顶端；

[0026] S4、然后再次启动所述驱动电机，使得所述转动盘进行快速转动，通过所述锥形密封挡板将所述过滤筒与所述转动盘之间的排料口进行堵塞，当使得所述第一梯形块拉动所述第二弹簧向所述第二球形杆进行移动的同时带动所述齿条进行移动，从而驱动所述大直齿轮进行转动，所述大直齿轮旋转驱动所述小直齿轮带动所述单向丝杆进行转动，从而驱动所述螺纹套带动所述锥形挤压块向下移动，对落入到所述第一连接壳内部的固定垃圾进行挤压，当所述锥形挤压块向下移动对固定垃圾进行挤压的同时与所述第一球形杆接触，推动两个所述第一球形杆分别通过所述滑块拉动所述第一弹簧向远离所述第一连接壳方向进行移动，所述滑块进行移动的同时通过所述支撑块带动所述滚轮进行移动，当所述锥形挤压块移动到最大位置时，所述滚轮从所述支撑板底端移走，使得所述支撑板不再受到外来的力作用于所述扭簧，使得所述扭簧通过所述连接轴带动所述支撑板进行复位，从而使得所述第一连接壳的排料口打开，从而使得被压缩后的固体垃圾通过所述污水处理罐排出到外界收集箱内部，以此实现了固定垃圾的自动排料的功能，从而提高了对厨房垃圾的处理效率；

[0027] S5、当所述锥形密封挡板向上移动的同时与所述第四球形杆的一端球面接触，推动所述第四球形杆拉动所述第三弹簧带动所述第二梯形块向所述第三球形杆靠近，通过所述第二梯形块推动所述第三球形杆拉动所述第四弹簧带动所述第一橡胶塞与所述矩形密封挡板向下移动，当所述第三球形杆移动到最大位置时，所述第一橡胶塞将所述透明药剂箱的底端第一导流口进行封堵，同时所述矩形密封挡板从在所述第二导流口的一端移走，使得所述定量箱内部药剂通过第二导流口流入所述连接管内部，通过所述密封壳流入所述搅拌杆的内壁进料口中，从而导入到所述搅拌叶内部的排料口，当所述转动杆进行转动的同时带动所述同步轮进行转动，驱动所述同步带带动另一个所述同步轮进行转动，从而



驱动所述搅拌杆进行转动，所述搅拌杆旋转带动多个所述搅拌叶进行转动，使得所述搅拌叶产生离心力作用于所述滑动板，使得所述滑动板拉动所述第五弹簧向远离所述搅拌叶方向进行移动，从而将所述搅拌叶内部排料口打开，使得药剂流入到所述污水处理罐内部，通过所述搅拌杆带动所述搅拌叶转动对污水进行搅拌，使得药剂与污水进行充分混合，以此实现了对污水进行处理的功能。

[0028] 与现有技术相比，本发明的有益效果是：

[0029] 1、通过设置驱动电机、第一锥齿轮与锥形密封挡板等零件的相互配合，驱动电机输出端转动驱动转动杆带动第一锥齿轮进行转动，从而驱动第二锥齿轮通过过滤筒带动转动盘进行快速转动，使得转动盘产生离心力作用于第一梯形块，使得第一梯形块拉动第二弹簧向第二球形杆进行移动，推动第二球形杆带动锥形密封挡板向上移动，当锥形密封挡板向上移动到最大位置时，将过滤筒与转动盘之间的排料口进行堵塞，关闭驱动电机，使得转动盘不再转动，从而使第二弹簧不再受到外来的力带动第一梯形块进行复位，使得锥形密封挡板不再受到外界的力通过重力与其顶端堆积顶端固体垃圾的影响下进行复位，从而将过滤筒与转动盘之间的排料口打开，使用固定垃圾在重力的影响下通过排料口通过第二连接壳进入到第一连接壳内部并位于支撑板的顶端，以此实现了固体垃圾自动从过滤筒内部排出的功能；

[0030] 2、通过设置齿条与锥形挤压块等零件的相互配合，转动盘进行快速转动，通过锥形密封挡板将过滤筒与转动盘之间的排料口进行堵塞，当使得第一梯形块拉动第二弹簧向第二球形杆进行移动的同时带动齿条进行移动，从而驱动大直齿轮进行转动，大直齿轮旋转驱动小直齿轮带动单向丝杆进行转动，从而驱动螺纹套带动锥形挤压块向下移动，对落入到第一连接壳内部的固定垃圾进行挤压，以此减小了固体垃圾的体积，以便于工作人员进行运输。

[0031] 3、通过设置第一球形杆、滑块与滚轮等零件的相互配合，当锥形挤压块向下移动对固定垃圾进行挤压的同时，推动两个第一球形杆分别通过滑块拉动第一弹簧向远离第一连接壳方向移动，同时通过支撑块带动滚轮移动，当锥形挤压块移动到最大位置时，滚轮从支撑板底端移走，扭簧通过连接轴带动支撑板复

位，将第一连接壳的排料口打开，被压缩后的固体垃圾通过污水处理罐排出到外界，以此实现了固定垃圾的自动排料的功能，提高了对厨房垃圾的处理效率；

[0032] 4、通过设置污水处理机构，通过污水处理机构将污水处理用的化学药剂定量的添加到污水处理罐内部，通过搅拌杆与搅拌叶对污水与化学药剂进行搅拌处理，以此实现了对污水进行处理的功能，从而减少污水中的油污等污垢。

[0033] 附图说明

[0034] 图1为本发明的结构示意图。

[0035] 图2为本发明的固液分离罐剖视图。

[0036] 图3为本发明的污水处理罐与过滤筒剖视图。

[0037] 图4为本发明的A处放大图。

[0038] 图5为本发明的第一连接壳与第二连接壳剖视图。

[0039] 图6为本发明的B处放大图。

[0040] 图7为本发明的C处放大图。

[0041] 图8为本发明的转动盘与过滤筒内部结构示意图。

[0042] 图9为本发明的滑块与支撑板结构示意图。

[0043] 图10为本发明的密封壳与搅拌叶剖视图。

[0044] 图11为本发明的D处放大图。

[0045] 图12为本发明的透明药剂箱与定量箱剖视图。

[0046] 图中：1、底座；2、污水处理罐；3、第一连接壳；4、第二连接壳；5、单向阀；6、固液分离罐；7、进料管；8、自动排料机构；801、驱动电机；802、转动杆；803、第一锥齿轮；804、第二锥齿轮；805、过滤筒；806、连接杆；807、粉碎刀；808、矩形刮板；809、锥形密封挡板；810、转动盘；811、扭簧；812、锥形挤压块；813、第一球形杆；814、滑块；815、第一弹簧；816、支撑板；817、支撑块；818、螺纹套；819、单向丝杆；820、大直齿轮；821、第二球形杆；822、第一梯形块；823、第二弹簧；824、小直齿轮；825、齿条；826、连接轴；827、滚轮；9、污水处理机构；901、透明药剂箱；902、第三球形杆；903、定量箱；904、同步带；905、连接管；906、密封壳；907、搅拌杆；

908、同步轮；909、第四球形杆；910、第三弹簧；911、第二梯形块；912、第四弹簧；913、第一橡胶塞；914、矩形密封挡板；915、搅拌叶；916、滑动板；917、第二橡胶塞；918、第五弹簧。

[0047] 具体实施方式

[0048] 下面将结合本发明实施例中的附图，对本发明实施例中的技术方案进行清楚、完整地描述，显然，所描述的实施例仅仅是本发明一部分实施例，而不是全部的实施例。基于本发明中的实施例，本领域普通技术人员在没有做出创造性劳动前提下所获得的所有其他实施例，都属于本发明保护的范围。

[0049] 在本发明的描述中，需要说明的是，术语“中心”、“上”、“下”、“左”、“右”、“竖直”、“水平”、“内”、“外”等指示的方位或位置关系为基于附图所示的方位或位置关系，仅是为了便于描述本发明和简化描述，而不是指示或暗示所指的装置或元件必须具有特定的方位、以特定的方位构造和操作，因此不能理解为对本发明的限制。此外，术语“第一”、“第二”、“第三”仅用于描述目的，而不能理解为指示或暗示相对重要性。在本发明的描述中，需要说明的是，除非另有明确的规定和限定，术语“安装”、“相连”、“连接”、“设置”应做广义理解，例如，可以是固定连接，也可以是可拆卸连接，或一体地连接；可以是机械连接，也可以是电连接；可以是直接相连，也可以通过中间媒介间接相连，可以是两个元件内部的连通。对于本领域的普通技术人员而言，可以根据具体情况理解上述术语在本发明中的具体含义。下面根据本发明的整体结构，对其实施例进行说明。

[0050] 请参阅图1~12，本发明实施例中，一种厨房垃圾和污水模块化处理装置，包括底座1以及通过螺栓组件固定连接在底座1顶端的污水处理罐2，污水处理罐2的顶端通过螺栓组件固定连接在污水处理罐2顶端的第一连接壳3，第一连接壳3的外壁固定连接有第二连接壳4，第二连接壳4的外壁固定连接有固液分离罐6，固液分离罐6的排污口处通过螺栓组件固定连接有单向阀5，且单向阀5的一端通过螺栓组件与污水处理罐2的进液口固定连接，固液分离罐6的顶端通过螺栓组件固定连接有进料管7，固液分离罐6的一侧外壁设置有贯穿至固液分离罐6并延伸至污水处理罐2顶端的自动排料机构8；

- [0051] 自动排料机构8包括驱动电机801、转动杆802、第一锥齿轮803、第二锥齿轮804、过滤筒805与转动盘810，转动盘810转动连接在第二连接壳4的内部，且转动盘810的顶端贯穿至第二连接壳4的顶端，过滤筒805固定连接在转动盘810的顶端，且位于进料管7的下方，第二锥齿轮804固定连接在过滤筒805的外壁，驱动电机801通过螺栓组件固定连接在固液分离罐6的一侧外壁，转动杆802转动连接在固液分离罐6的内部，且一端贯穿至固液分离罐6的一侧外壁并与驱动电机801的输出端相连接，第一锥齿轮803固定连接在转动杆802的另一端，且与第二锥齿轮804相啮合；
- [0052] 固液分离罐6的内部设置有贯穿至污水处理罐2内部的污水处理机构9，用于对进入到污水处理罐2内部的污水进行处理。
- [0053] 本实施例中：污水处理罐2的输出端通过螺栓组件固定连接有排污阀，将外界污水收集管道与排污阀连接，当需要对厨房垃圾进行处理时，先启动驱动电机801，驱动电机801输出端转动驱动转动杆802带动第一锥齿轮803进行转动，从而驱动第二锥齿轮804通过过滤筒805带动转动盘810进行快速转动，由于连接杆806固定不动，使得过滤筒805带动固定垃圾进行转动的过程中通过多个粉碎刀807对固定垃圾进行粉碎处理，同时通过矩形刮板808对过滤筒805内壁进行清理，避免固定垃圾粘附在过滤筒805内壁，当固定垃圾与污水分离完成后，打开单向阀5，使得固液分离罐6内部的污水通过单向阀5进入到污水处理罐2内部，通过污水处理机构9对污水进行处理。
- [0054] 请着重参阅图1~9，自动排料机构8还包括连接杆806、粉碎刀807、矩形刮板808、锥形密封挡板809、扭簧811、锥形挤压块812、第一球形杆813、滑块814、第一弹簧815、支撑板816、支撑块817、螺纹套818、单向丝杆819、大直齿轮820、第二球形杆821、第一梯形块822、第二弹簧823、小直齿轮824、齿条825、连接轴826与滚轮827，第一梯形块822滑动连接在转动盘810的内部，第二弹簧823的一端与第一梯形块822固定连接，且另一端与第一梯形块822固定连接，齿条825固定连接在第一梯形块822的顶端，大直齿轮820转动连接在转动盘810的内部，且与齿条825相啮合，单向丝杆819转动连接在转动盘810的内部，且底端贯穿至第二连接壳4的内部，小直齿轮824固定连接在单向丝杆819的外壁，且与

大直齿轮820相啮合，螺纹套818滑动连接在转动盘810的内壁，且套接在单向丝杆819的外壁，锥形挤压块812固定连接在螺纹套818的底端，锥形密封挡板809滑动连接在转动盘810的内壁，第二球形杆821通过螺栓组件固定连接在锥形密封挡板809的底端，且底端贴合在第一梯形块822的顶端，滑块814滑动连接在污水处理罐2的顶端，且位于第一连接壳3的两侧，第一球形杆813固定连接在滑块814的一侧外壁，且一端贯穿至锥形挤压块812的内部，第一弹簧815的一端与滑块814固定连接，且另一端与第一连接壳3固定连接，支撑板816转动连接在第一连接壳3的底端，连接轴826固定连接在支撑板816的两侧外壁，且一端贯穿至第一连接壳3的内壁，扭簧811的一端固定连接在第一连接壳3的内壁，且另一端与连接轴826固定连接，支撑块817固定连接在滑块814的底端，且一端贯穿至第一连接壳3的内壁并位于支撑板816的下方，滚轮827转动连接在支撑块817的内壁，且顶端贴合在支撑板816的底端，连接杆806通过螺栓组件固定连接在进料管7的内侧，粉碎刀807固定连接在连接杆806的外壁，矩形刮板808固定连接在连接杆806的外壁，且位于粉碎刀807的一侧并贴合在过滤筒805的内侧，污水处理罐2的顶端开设有与支撑块817相匹配的第四限位滑槽，滚轮827的内侧外壁固定连接有转轴，且转轴的一端贯穿至支撑块817的内壁，滚轮827通过外壁固定连接的转轴与支撑块817转动连接。

[0055] 本实施例中：将垃圾收集箱放置到位于污水处理罐2垃圾出口的下方，转动盘810进行快速转动，使得转动盘810产生离心力作用于第一梯形块822，使得第一梯形块822拉动第二弹簧823向第二球形杆821进行移动，推动第二球形杆821带动锥形密封挡板809向上移动，当锥形密封挡板809向上移动到最大位置时，将过滤筒805与转动盘810之间的排料口进行堵塞，随后将厨房垃圾通过进料管7倒入过滤筒805内部，通过过滤筒805产生的离心力将过滤筒805内部的污水从过滤筒805内部甩出，使得过滤筒805内部污水与固体垃圾分离，过滤筒805在进行转动的过程中，由于连接杆806固定不动，使得过滤筒805带动固定垃圾进行转动的过程中通过多个粉碎刀807对固定垃圾进行粉碎处理，同时通过矩形刮板808对过滤筒805内壁进行清理，避免固定垃圾粘附在过滤筒805内壁，当固定垃圾与污水分离完成后，打开单向阀5，使得固液分离罐6内部的污水通过单向阀5进

入到污水处理罐2内部，当过滤筒805内部固定垃圾与污水分离后，关闭驱动电机801，使得转动盘810不再转动，从而使第二弹簧823不再受到外来的力带动第一梯形块822进行复位，使得锥形密封挡板809不再受到外界的力通过重力与其顶端堆积顶端固体垃圾的影响下进行复位，从而将过滤筒805与转动盘810之间的排料口打开，使用固定垃圾在重力的影响下通过排料口通过第二连接壳4进入到第一连接壳3内部并位于支撑板816的顶端，然后再次启动驱动电机801，使得转动盘810进行快速转动，通过锥形密封挡板809将过滤筒805与转动盘810之间的排料口进行堵塞，当使得第一梯形块822拉动第二弹簧823向第二球形杆821进行移动的同时带动齿条825进行移动，从而驱动大直齿轮820进行转动，大直齿轮820旋转驱动小直齿轮824带动单向丝杆819进行转动，从而驱动螺纹套818带动锥形挤压块812向下移动，对落入到第一连接壳3内部的固定垃圾进行挤压，当锥形挤压块812向下移动对固定垃圾进行挤压的同时与第一球形杆813接触，推动两个第一球形杆813分别通过滑块814拉动第一弹簧815向远离第一连接壳3方向进行移动，滑块814进行移动的同时通过支撑块817带动滚轮827进行移动，当锥形挤压块812移动到最大位置时，滚轮827从支撑板816底端移走，使得支撑板816不再受到外来的力作用于扭簧811，使得扭簧811通过连接轴826带动支撑板816进行复位，从而使得第一连接壳3的排料口打开，从而使得被压缩后的固体垃圾通过污水处理罐2排出到外界收集箱内部，以此实现了固定垃圾的自动排料的功能，从而提高了对厨房垃圾的处理效率。

[0056] 请着重参阅图1、2、3、10、11、12，污水处理机构9包括透明药剂箱901、第三球形杆902、定量箱903、同步带904、连接管905、密封壳906、搅拌杆907、同步轮908、第四球形杆909、第三弹簧910、第二梯形块911、第四弹簧912、第一橡胶塞913、矩形密封挡板914、搅拌叶915、滑动板916、第二橡胶塞917与第五弹簧918，搅拌杆907转动连接在污水处理罐2的内部，且一端贯穿至污水处理罐2的一侧外壁，搅拌叶915固定连接在搅拌杆907的外壁，滑动板916设置在搅拌叶915的一端，且底端贯穿至搅拌叶915的内部并与搅拌叶915滑动连接，第二橡胶塞917固定连接在滑动板916的内侧底端，且卡合在搅拌叶915的液口，第五弹簧918的一端固定连接在搅拌叶915的内侧，且另一端与滑动板916固定连接，

定量箱903固定连接在污水处理罐2的顶端，透明药剂箱901固定连接在定量箱903的顶端，连接管905固定连接在定量箱903的排液口处，密封壳906固定连接在连接管905的一端，且位于搅拌杆907的外壁，第三球形杆902滑动连接在透明药剂箱901的内部，且顶端贯穿至固液分离罐6的内部，第四弹簧912的一端固定连接在透明药剂箱901内部顶端，且另一端与第三球形杆902固定连接，矩形密封挡板914固定连接在第三球形杆902的底端，且一端延伸至定量箱903的内部并贴合在定量箱903的排液口处，第一橡胶塞913固定连接在第三球形杆902的底端，且位于矩形密封挡板914的外壁，第四球形杆909滑动连接在第二连接壳4的外壁，且一端贯穿至第二连接壳4的内壁并贴合在锥形密封挡板809的顶端，第二梯形块911固定连接在第四球形杆909的另一端，且贴合在第三球形杆902的顶端，第三弹簧910的一端与第四球形杆909固定连接，且另一端与第二连接壳4固定连接，同步轮908设置有两个，一个同步轮908固定连接在转动杆802的外壁，另一个同步轮908固定连接在搅拌杆907的外壁，同步带904安装在两个同步轮908的外壁，搅拌杆907的内壁开设有与密封壳906相通的进料口，搅拌杆907的内壁开设有与搅拌叶915相通的排料口，透明药剂箱901的底端开设有与定量箱903相通的第一导流口，定量箱903的内壁开设有与连接管905相通的第二导流口，矩形密封挡板914贴合在第二导流口的一端，定量箱903的内部底端开设有与矩形密封挡板914相匹配的凹槽。

[0057] 本实施例中：透明药剂箱901一端外部固定连接有贯穿至内部的加药管，当锥形密封挡板809向上移动的同时与第四球形杆909的一端球面接触，推动第四球形杆909拉动第三弹簧910带动第二梯形块911向第三球形杆902靠近，通过第二梯形块911推动第三球形杆902拉动第四弹簧912带动第一橡胶塞913与矩形密封挡板914向下移动，当第三球形杆902移动到最大位置时，第一橡胶塞913将透明药剂箱901的底端第一导流口进行封堵，同时矩形密封挡板914从在第二导流口的一端移走，使得定量箱903内部药剂通过第二导流口流入连接管905内部，通过密封壳906流入搅拌杆907的内壁进料口中，从而导入到搅拌叶915内部的排料口，当转动杆802进行转动的同时带动同步轮908进行转动，驱动同步带904带动另一个同步轮908进行转动，从而驱动搅拌杆907进行转动，搅拌杆907旋转带动

多个搅拌叶915进行转动，使得搅拌叶915产生离心力作用于滑动板916，使得滑动板916拉动第五弹簧918向远离搅拌叶915方向进行移动，从而将搅拌叶915内部排料口打开，使得药剂流入到污水处理罐2内部，通过搅拌杆907带动搅拌叶915转动对污水进行搅拌，使得药剂与污水进行充分混合，以此实现了对污水进行处理的功能。

[0058] 请着重参阅图6，过滤筒805与转动盘810之间设置有与第二连接壳4相通的排料口，转动盘810的内壁开设有与第一梯形块822相匹配的第一限位滑槽，锥形密封挡板809的外壁固定连接有第一限位块，转动盘810的内壁开设有与第一限位块相匹配的第二限位滑槽。

[0059] 本实施例中：便于转动盘810产生离心力作用于第一梯形块822，使得第一梯形块822拉动第二弹簧823沿着第一限位滑槽向第二球形杆821进行移动，推动第二球形杆821带动锥形密封挡板809通过第一限位块沿着第二限位滑槽方向进行移动到排料口内部，将其堵塞，通过第一限位块与第二限位滑槽的相互配合对锥形密封挡板809进行限位，避免锥形密封挡板809在移动的过程中发生偏移。

[0060] 请着重参阅图3~5，单向丝杆819的外壁固定连接有第一轴承，单向丝杆819通过外壁固定连接的第一轴承与转动盘810转动连接，螺纹套818的内侧开设有与单向丝杆819相匹配的螺纹槽，螺纹套818的外壁固定连接有第二限位块，转动盘810的内壁开设有与第二限位块相匹配的第三限位滑槽，螺纹套818通过外壁固定连接的第三限位块与转动盘810滑动连接。

[0061] 本实施例中：便于单向丝杆819转动驱动螺纹套818通过第二限位块沿着第三限位滑槽方向进行移动，通过第二限位块与第三限位滑槽的相互配合对螺纹套818进行限位，避免螺纹套818在移动的过程中发生偏移。

[0062] 请着重参阅图11，滑动板916的底端固定连接有第三限位块，搅拌叶915的内壁开设有与第三限位块相匹配的第四限位滑槽，滑动板916通过底端固定连接的第三限位块与搅拌叶915滑动连接。

[0063] 本实施例中：便于搅拌叶915转动产生离心力作用于滑动板916，使得滑动板916通过第三限位块沿着第四限位滑槽中进行移动，通过第三限位块与第四限位滑槽的相互配合对滑动板916进行限位，避免滑动板916在移动的过程中发生偏移。



- 。
- [0064] 一种厨房垃圾和污水模块化处理装置的使用方法，具体包括以下步骤：
- [0065] S1、首先，当需要对厨房垃圾进行处理时，先启动驱动电机801，驱动电机801输出端转动驱动转动杆802带动第一锥齿轮803进行转动，从而驱动第二锥齿轮804通过过滤筒805带动转动盘810进行快速转动，使得转动盘810产生离心力作用于第一梯形块822，使得第一梯形块822拉动第二弹簧823向第二球形杆821进行移动，推动第二球形杆821带动锥形密封挡板809向上移动，当锥形密封挡板809向上移动到最大位置时，将过滤筒805与转动盘810之间的排料口进行堵塞；
- [0066] S2、随后将厨房垃圾通过进料管7倒入过滤筒805内部，通过过滤筒805产生的离心力将过滤筒805内部的污水从过滤筒805内部甩出，使得过滤筒805内部污水与固体垃圾分离，过滤筒805在进行转动的过程中，由于连接杆806固定不动，使得过滤筒805带动固定垃圾进行转动的过程中通过多个粉碎刀807对固定垃圾进行粉碎处理，同时通过矩形刮板808对过滤筒805内壁进行清理，避免固定垃圾粘附在过滤筒805内壁，当固定垃圾与污水分离完成后，打开单向阀5，使得固液分离罐6内部的污水通过单向阀5进入到污水处理罐2内部；
- [0067] S3、当过滤筒805内部固定垃圾与污水分离后，关闭驱动电机801，使得转动盘810不再转动，从而使第二弹簧823不再受到外来的力带动第一梯形块822进行复位，使得锥形密封挡板809不再受到外界的力通过重力与其顶端堆积顶端固体垃圾的影响下进行复位，从而将过滤筒805与转动盘810之间的排料口打开，使用固定垃圾在重力的影响下通过排料口通过第二连接壳4进入到第一连接壳3内部并位于支撑板816的顶端；
- [0068] S4、然后再次启动驱动电机801，使得转动盘810进行快速转动，通过锥形密封挡板809将过滤筒805与转动盘810之间的排料口进行堵塞，当使得第一梯形块822拉动第二弹簧823向第二球形杆821进行移动的同时带动齿条825进行移动，从而驱动大直齿轮820进行转动，大直齿轮820旋转驱动小直齿轮824带动单向丝杆819进行转动，从而驱动螺纹套818带动锥形挤压块812向下移动，对落入到第一连接壳3内部的固定垃圾进行挤压，当锥形挤压块812向下移动对固定垃圾进行挤压的同时与第一球形杆813接触，推动两个第一球形杆813分别通过滑块814拉

动第一弹簧815向远离第一连接壳3方向进行移动，滑块814进行移动的同时通过支撑块817带动滚轮827进行移动，当锥形挤压块812移动到最大位置时，滚轮827从支撑板816底端移走，使得支撑板816不再受到外来的力作用于扭簧811，使得扭簧811通过连接轴826带动支撑板816进行复位，从而使得第一连接壳3的排料口打开，从而使得被压缩后的固体垃圾通过污水处理罐2排出到外界收集箱内部，以此实现了固定垃圾的自动排料的功能，从而提高了对厨房垃圾的处理效率；

[0069] S5、当锥形密封挡板809向上移动的同时与第四球形杆909的一端球面接触，推动第四球形杆909拉动第三弹簧910带动第二梯形块911向第三球形杆902靠近，通过第二梯形块911推动第三球形杆902拉动第四弹簧912带动第一橡胶塞913与矩形密封挡板914向下移动，当第三球形杆902移动到最大位置时，第一橡胶塞913将透明药剂箱901的底端第一导流口进行封堵，同时矩形密封挡板914从在第二导流口的一端移走，使得定量箱903内部药剂通过第二导流口流入连接管905内部，通过密封壳906流入搅拌杆907的内壁进料口中，从而导入到搅拌叶915内部的排料口，当转动杆802进行转动的同时带动同步轮908进行转动，驱动同步带904带动另一个同步轮908进行转动，从而驱动搅拌杆907进行转动，搅拌杆907旋转带动多个搅拌叶915进行转动，使得搅拌叶915产生离心力作用于滑动板916，使得滑动板916拉动第五弹簧918向远离搅拌叶915方向进行移动，从而将搅拌叶915内部排料口打开，使得药剂流入到污水处理罐2内部，通过搅拌杆907带动搅拌叶915转动对污水进行搅拌，使得药剂与污水进行充分混合，以此实现了对污水进行处理的功能。

[0070] 以上所述的，仅为本发明较佳的具体实施方式，但本发明的保护范围并不局限于此，任何熟悉本技术领域的技术人员在本发明揭露的技术范围内，根据本发明的技术方案及其发明构思加以等同替换或改变，都应涵盖在本发明的保护范围之内。

## 权利要求书

[权利要求 1] 一种厨房垃圾和污水模块化处理装置，包括底座（1）以及通过螺栓组件固定连接在所述底座（1）顶端的污水处理罐（2），所述污水处理罐（2）的顶端通过螺栓组件固定连接在所述污水处理罐（2）顶端的第一连接壳（3），所述第一连接壳（3）的外壁固定连接有第二连接壳（4），所述第二连接壳（4）的外壁固定连接有固液分离罐（6），所述固液分离罐（6）的排污口处通过螺栓组件固定连接有单向阀（5），且所述单向阀（5）的一端通过螺栓组件与所述污水处理罐（2）的进液口固定连接，所述固液分离罐（6）的顶端通过螺栓组件固定连接有进料管（7），其特征在于，所述固液分离罐（6）的一侧外壁设置有贯穿至所述固液分离罐（6）并延伸至所述污水处理罐（2）顶端的自动排料机构（8）；

所述自动排料机构（8）包括驱动电机（801）、转动杆（802）、第一锥齿轮（803）、第二锥齿轮（804）、过滤筒（805）与转动盘（810），所述转动盘（810）转动连接在所述第二连接壳（4）的内部，且所述转动盘（810）的顶端贯穿至所述第二连接壳（4）的顶端，所述过滤筒（805）固定连接在所述转动盘（810）的顶端，且位于所述进料管（7）的下方，所述第二锥齿轮（804）固定连接在所述过滤筒（805）的外壁，所述驱动电机（801）通过螺栓组件固定连接在所述固液分离罐（6）的一侧外壁，所述转动杆（802）转动连接在所述固液分离罐（6）的内部，且一端贯穿至所述固液分离罐（6）的一侧外壁并与所述驱动电机（801）的输出端相连接，所述第一锥齿轮（803）固定连接在所述转动杆（802）的另一端，且与所述第二锥齿轮（804）相啮合；

所述固液分离罐（6）的内部设置有贯穿至所述污水处理罐（2）内部的污水处理机构（9），用于对进入到所述污水处理罐（2）内部的污水进行处理。

[权利要求 2] 根据权利要求1所述的一种厨房垃圾和污水模块化处理装置，其特征

在于，所述自动排料机构（8）还包括连接杆（806）、粉碎刀（807）、矩形刮板（808）、锥形密封挡板（809）、扭簧（811）、锥形挤压块（812）、第一球形杆（813）、滑块（814）、第一弹簧（815）、支撑板（816）、支撑块（817）、螺纹套（818）、单向丝杆（819）、大直齿轮（820）、第二球形杆（821）、第一梯形块（822）、第二弹簧（823）、小直齿轮（824）、齿条（825）、连接轴（826）与滚轮（827），所述第一梯形块（822）滑动连接在所述转动盘（810）的内部，所述第二弹簧（823）的一端与所述第一梯形块（822）固定连接，且另一端与所述第一梯形块（822）固定连接，所述齿条（825）固定连接在所述第一梯形块（822）的顶端，所述大直齿轮（820）转动连接在所述转动盘（810）的内部，且与所述齿条（825）相啮合，所述单向丝杆（819）转动连接在所述转动盘（810）的内部，且底端贯穿至所述第二连接壳（4）的内部，所述小直齿轮（824）固定连接在所述单向丝杆（819）的外壁，且与所述大直齿轮（820）相啮合，所述螺纹套（818）滑动连接在所述转动盘（810）的内壁，且套接在所述单向丝杆（819）的外壁，所述锥形挤压块（812）固定连接在所述螺纹套（818）的底端，所述锥形密封挡板（809）滑动连接在所述转动盘（810）的内壁，所述第二球形杆（821）通过螺栓组件固定连接在所述锥形密封挡板（809）的底端，且底端贴合在所述第一梯形块（822）的顶端，所述滑块（814）滑动连接在所述污水处理罐（2）的顶端，且位于所述第一连接壳（3）的两侧，所述第一球形杆（813）固定连接在所述滑块（814）的一侧外壁，且一端贯穿至所述锥形挤压块（812）的内部，所述第一弹簧（815）的一端与所述滑块（814）固定连接，且另一端与所述第一连接壳（3）固定连接，所述支撑板（816）转动连接在所述第一连接壳（3）的底端，所述连接轴（826）固定连接在所述支撑板（816）的两侧外壁，且一端贯穿至所述第一连接壳（3）的内壁，所述扭簧（811）的一端固定连接在所述第一连接壳（3）的内壁，且另一端与所述连接轴（826）固定

连接，所述支撑块（817）固定连接在所述滑块（814）的底端，且一端贯穿至所述第一连接壳（3）的内壁并位于所述支撑板（816）的下方，所述滚轮（827）转动连接在所述支撑块（817）的内壁，且顶端贴合在所述支撑板（816）的底端，所述连接杆（806）通过螺栓组件固定连接在所述进料管（7）的内侧，所述粉碎刀（807）固定连接在所述连接杆（806）的外壁，所述矩形刮板（808）固定连接在所述连接杆（806）的外壁，且位于所述粉碎刀（807）的一侧并贴合在所述过滤筒（805）的内侧。

[权利要求 3] 根据权利要求2所述的一种厨房垃圾和污水模块化处理装置，其特征在于，所述污水处理机构（9）包括透明药剂箱（901）、第三球形杆（902）、定量箱（903）、同步带（904）、连接管（905）、密封壳（906）、搅拌杆（907）、同步轮（908）、第四球形杆（909）、第三弹簧（910）、第二梯形块（911）、第四弹簧（912）、第一橡胶塞（913）、矩形密封挡板（914）、搅拌叶（915）、滑动板（916）、第二橡胶塞（917）与第五弹簧（918），所述搅拌杆（907）转动连接在所述污水处理罐（2）的内部，且一端贯穿至所述污水处理罐（2）的一侧外壁，所述搅拌叶（915）固定连接在所述搅拌杆（907）的外壁，所述滑动板（916）设置在所述搅拌叶（915）的一端，且底端贯穿至所述搅拌叶（915）的内部并与所述搅拌叶（915）滑动连接，所述第二橡胶塞（917）固定连接在所述滑动板（916）的内侧底端，且卡合在所述搅拌叶（915）的液口，所述第五弹簧（918）的一端固定连接在所述搅拌叶（915）的内侧，且另一端与所述滑动板（916）固定连接，所述定量箱（903）固定连接在所述污水处理罐（2）的顶端，所述透明药剂箱（901）固定连接在所述定量箱（903）的顶端，所述连接管（905）固定连接在所述定量箱（903）的排液口处，所述密封壳（906）固定连接在所述连接管（905）的一端，且位于所述搅拌杆（907）的外壁，所述第三球形杆（902）滑动连接在所述透明药剂箱（901）的内部，且顶端贯穿至所述固液分离罐（6）的内部

，所述第四弹簧（912）的一端固定连接在所述透明药剂箱（901）内部顶端，且另一端与所述第三球形杆（902）固定连接，所述矩形密封挡板（914）固定连接在所述第三球形杆（902）的底端，且一端延伸至所述定量箱（903）的内部并贴合在所述定量箱（903）的排液口处，所述第一橡胶塞（913）固定连接在所述第三球形杆（902）的底端，且位于所述矩形密封挡板（914）的外壁，所述第四球形杆（909）滑动连接在所述第二连接壳（4）的外壁，且一端贯穿至所述第二连接壳（4）的内壁并贴合在所述锥形密封挡板（809）的顶端，所述第二梯形块（911）固定连接在所述第四球形杆（909）的另一端，且贴合在所述第三球形杆（902）的顶端，所述第三弹簧（910）的一端与所述第四球形杆（909）固定连接，且另一端与所述第二连接壳（4）固定连接，所述同步轮（908）设置有两个，一个所述同步轮（908）固定连接在所述转动杆（802）的外壁，另一个所述同步轮（908）固定连接在所述搅拌杆（907）的外壁，所述同步带（904）安装在两个所述同步轮（908）的外壁。

[权利要求 4] 根据权利要求2所述的一种厨房垃圾和污水模块化处理装置，其特征在于，所述过滤筒（805）与所述转动盘（810）之间设置有与所述第二连接壳（4）相通的排料口，所述转动盘（810）的内壁开设有与所述第一梯形块（822）相匹配的第一限位滑槽，所述锥形密封挡板（809）的外壁固定连接有第一限位块，所述转动盘（810）的内壁开设有与所述第一限位块相匹配的第二限位滑槽。

[权利要求 5] 根据权利要求2所述的一种厨房垃圾和污水模块化处理装置，其特征在于，所述单向丝杆（819）的外壁固定连接有第一轴承，所述单向丝杆（819）通过外壁固定连接的第一轴承与所述转动盘（810）转动连接，所述螺纹套（818）的内侧开设有与所述单向丝杆（819）相匹配的螺纹槽，所述螺纹套（818）的外壁固定连接有第二限位块，所述转动盘（810）的内壁开设有与所述第二限位块相匹配的第三限位滑槽，所述螺纹套（818）通过外壁固定连接的第二限位块与所述转

动盘（810）滑动连接。

- [权利要求 6] 根据权利要求2所述的一种厨房垃圾和污水模块化处理装置，其特征在于，所述污水处理罐（2）的顶端开设有与所述支撑块（817）相匹配的第四限位滑槽，所述滚轮（827）的内侧外壁固定连接有转轴，且所述转轴的一端贯穿至所述支撑块（817）的内壁，所述滚轮（827）通过外壁固定连接的转轴与所述支撑块（817）转动连接。
- [权利要求 7] 根据权利要求3所述的一种厨房垃圾和污水模块化处理装置，其特征在于，所述滑动板（916）的底端固定连接有第三限位块，所述搅拌叶（915）的内壁开设有与所述第三限位块相匹配的第四限位滑槽，所述滑动板（916）通过底端固定连接的第三限位块与所述搅拌叶（915）滑动连接。
- [权利要求 8] 根据权利要求3所述的一种厨房垃圾和污水模块化处理装置，其特征在于，所述搅拌杆（907）的内壁开设有与所述密封壳（906）相通的进料口，所述搅拌杆（907）的内壁开设有与所述搅拌叶（915）相通的排料口。
- [权利要求 9] 根据权利要求3所述的一种厨房垃圾和污水模块化处理装置，其特征在于，所述透明药剂箱（901）的底端开设有与所述定量箱（903）相通的第一导流口，所述定量箱（903）的内壁开设有与所述连接管（905）相通的第二导流口，所述矩形密封挡板（914）贴合在所述第二导流口的一端，所述定量箱（903）的内部底端开设有与所述矩形密封挡板（914）相匹配的凹槽。
- [权利要求 10] 根据权利要求9所述的一种厨房垃圾和污水模块化处理装置的使用方法，其特征在于，包括以下步骤：  
S1、首先，当需要对厨房垃圾进行处理时，先启动所述驱动电机（801），所述驱动电机（801）输出端转动驱动所述转动杆（802）带动所述第一锥齿轮（803）进行转动，从而驱动所述第二锥齿轮（804）通过所述过滤筒（805）带动所述转动盘（810）进行快速转动，使得所述转动盘（810）产生离心力作用于所述第一梯形块（822），使得

所述第一梯形块（822）拉动所述第二弹簧（823）向所述第二球形杆（821）进行移动，推动所述第二球形杆（821）带动所述锥形密封挡板（809）向上移动，当所述锥形密封挡板（809）向上移动到最大位置时，将所述过滤筒（805）与所述转动盘（810）之间的排料口进行堵塞；

S2、随后将厨房垃圾通过所述进料管（7）倒入所述过滤筒（805）内部，通过所述过滤筒（805）产生的离心力将所述过滤筒（805）内部的污水从所述过滤筒（805）内部甩出，使得所述过滤筒（805）内部污水与固体垃圾分离，所述过滤筒（805）在进行转动的过程中，由于所述连接杆（806）固定不动，使得所述过滤筒（805）带动固定垃圾进行转动的过程中通过多个所述粉碎刀（807）对固定垃圾进行粉碎处理，同时通过所述矩形刮板（808）对所述过滤筒（805）内壁进行清理，避免固定垃圾粘附在所述过滤筒（805）内壁，当固定垃圾与污水分离完成后，打开所述单向阀（5），使得所述固液分离罐（6）内部的污水通过所述单向阀（5）进入到所述污水处理罐（2）内部；

S3、当所述过滤筒（805）内部固定垃圾与污水分离后，关闭所述驱动电机（801），使得所述转动盘（810）不再转动，从而使所述第二弹簧（823）不再受到外来的力带动所述第一梯形块（822）进行复位，使得所述锥形密封挡板（809）不再受到外界力通过重力与其顶端堆积顶端固体垃圾的影响下进行复位，从而将所述过滤筒（805）与所述转动盘（810）之间的排料口打开，使固定垃圾在重力的影响下通过排料口通过所述第二连接壳（4）进入到所述第一连接壳（3）内部并位于所述支撑板（816）的顶端；

S4、然后再次启动所述驱动电机（801），使得所述转动盘（810）进行快速转动，通过所述锥形密封挡板（809）将所述过滤筒（805）与所述转动盘（810）之间的排料口进行堵塞，当使得所述第一梯形块（822）拉动所述第二弹簧（823）向所述第二球形杆（821）进行移

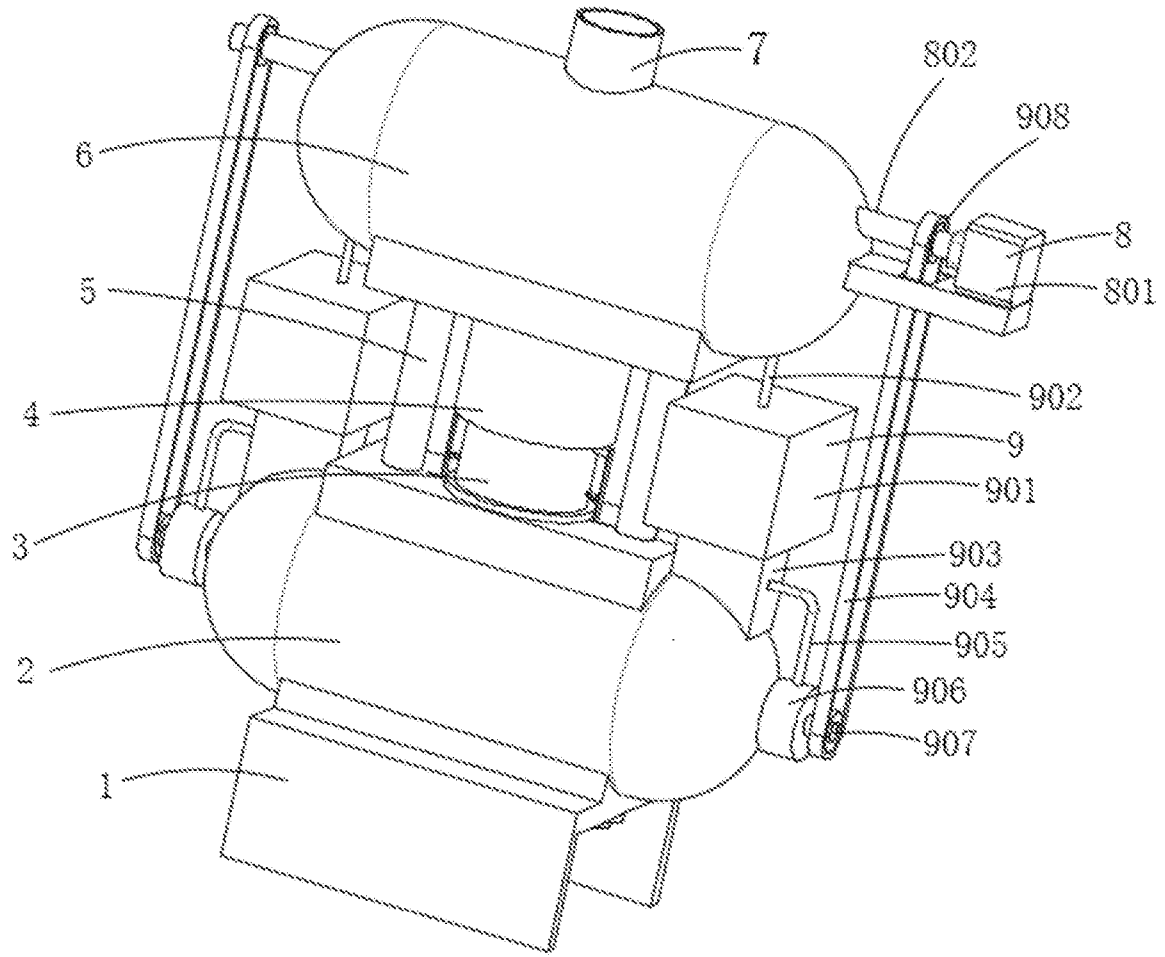


动的同时带动所述齿条（825）进行移动，从而驱动所述大直齿轮（820）进行转动，所述大直齿轮（820）旋转驱动所述小直齿轮（824）带动所述单向丝杆（819）进行转动，从而驱动所述螺纹套（818）带动所述锥形挤压块（812）向下移动，对落入到所述第一连接壳（3）内部的固定垃圾进行挤压，当所述锥形挤压块（812）向下移动对固定垃圾进行挤压的同时与所述第一球形杆（813）接触，推动两个所述第一球形杆（813）分别通过所述滑块（814）拉动所述第一弹簧（815）向远离所述第一连接壳（3）方向进行移动，所述滑块（814）进行移动的同时通过所述支撑块（817）带动所述滚轮（827）进行移动，当所述锥形挤压块（812）移动到最大位置时，所述滚轮（827）从所述支撑板（816）底端移走，使得所述支撑板（816）不再受到外来的力作用于所述扭簧（811），使得所述扭簧（811）通过所述连接轴（826）带动所述支撑板（816）进行复位，从而使得所述第一连接壳（3）的排料口打开，从而使得被压缩后的固体垃圾通过所述污水处理罐（2）排出到外界收集箱内部，以此实现了固定垃圾的自动排料的功能，从而提高了对厨房垃圾的处理效率；

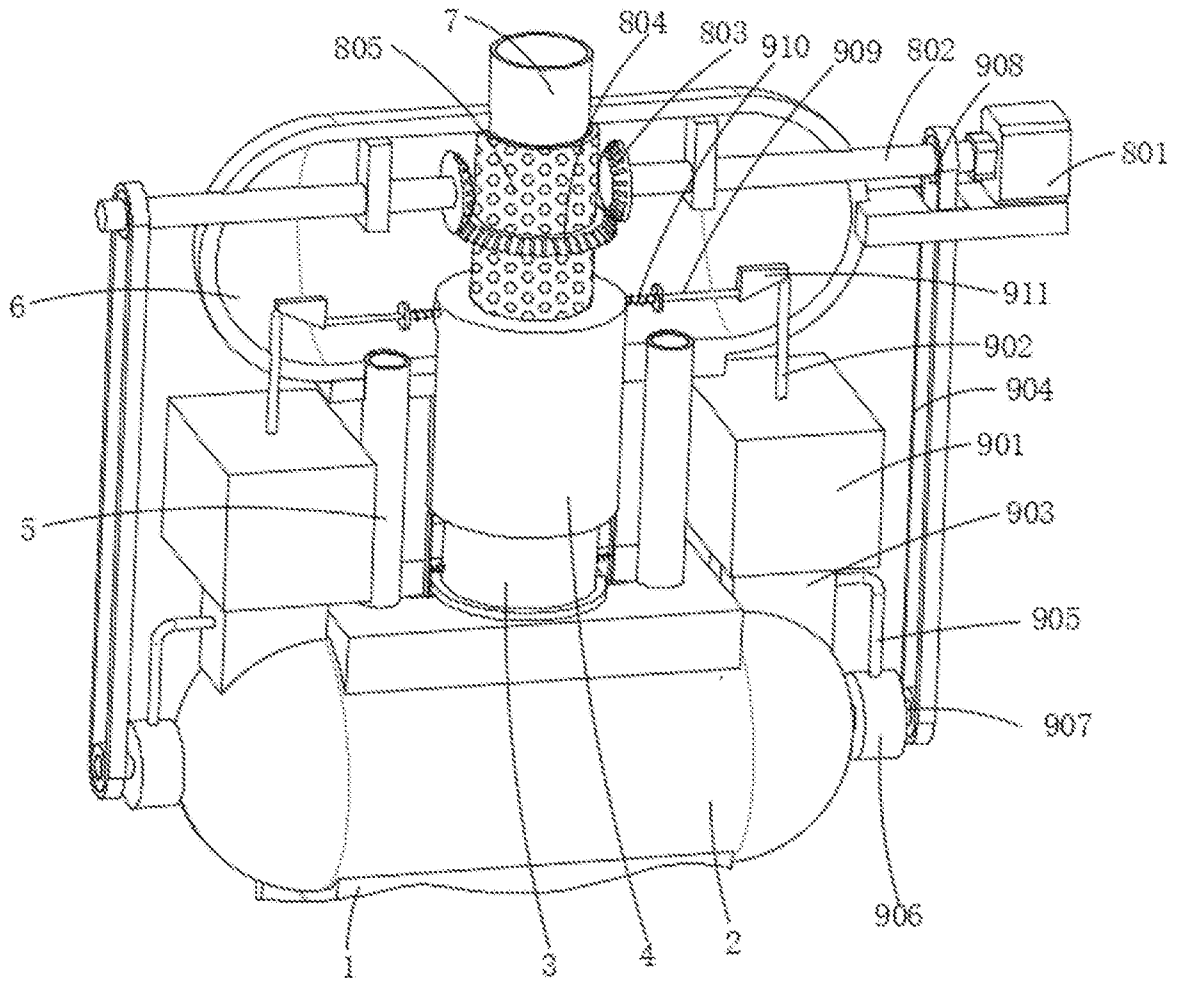
S5、当所述锥形密封挡板（809）向上移动的同时与所述第四球形杆（909）的一端球面接触，推动所述第四球形杆（909）拉动所述第三弹簧（910）带动所述第二梯形块（911）向所述第三球形杆（902）靠近，通过所述第二梯形块（911）推动所述第三球形杆（902）拉动所述第四弹簧（912）带动所述第一橡胶塞（913）与所述矩形密封挡板（914）向下移动，当所述第三球形杆（902）移动到最大位置时，所述第一橡胶塞（913）将所述透明药剂箱（901）的底端第一导流口进行封堵，同时所述矩形密封挡板（914）从在所述第二导流口的一端移走，使得所述定量箱（903）内部药剂通过第二导流口流入所述连接管（905）内部，通过所述密封壳（906）流入所述搅拌杆（907）的内壁进料口中，从而导入到所述搅拌叶（915）内部的排料口，当所述转动杆（802）进行转动的同时带动所述同步轮（908）进行转

动，驱动所述同步带（904）带动另一个所述同步轮（908）进行转动，从而驱动所述搅拌杆（907）进行转动，所述搅拌杆（907）旋转带动多个所述搅拌叶（915）进行转动，使得所述搅拌叶（915）产生离心力作用于所述滑动板（916），使得所述滑动板（916）拉动所述第五弹簧（918）向远离所述搅拌叶（915）方向进行移动，从而将所述搅拌叶（915）内部排料口打开，使得药剂流入到所述污水处理罐（2）内部，通过所述搅拌杆（907）带动所述搅拌叶（915）转动对污水进行搅拌，使得药剂与污水进行充分混合，以此实现了对污水进行处理的功能。

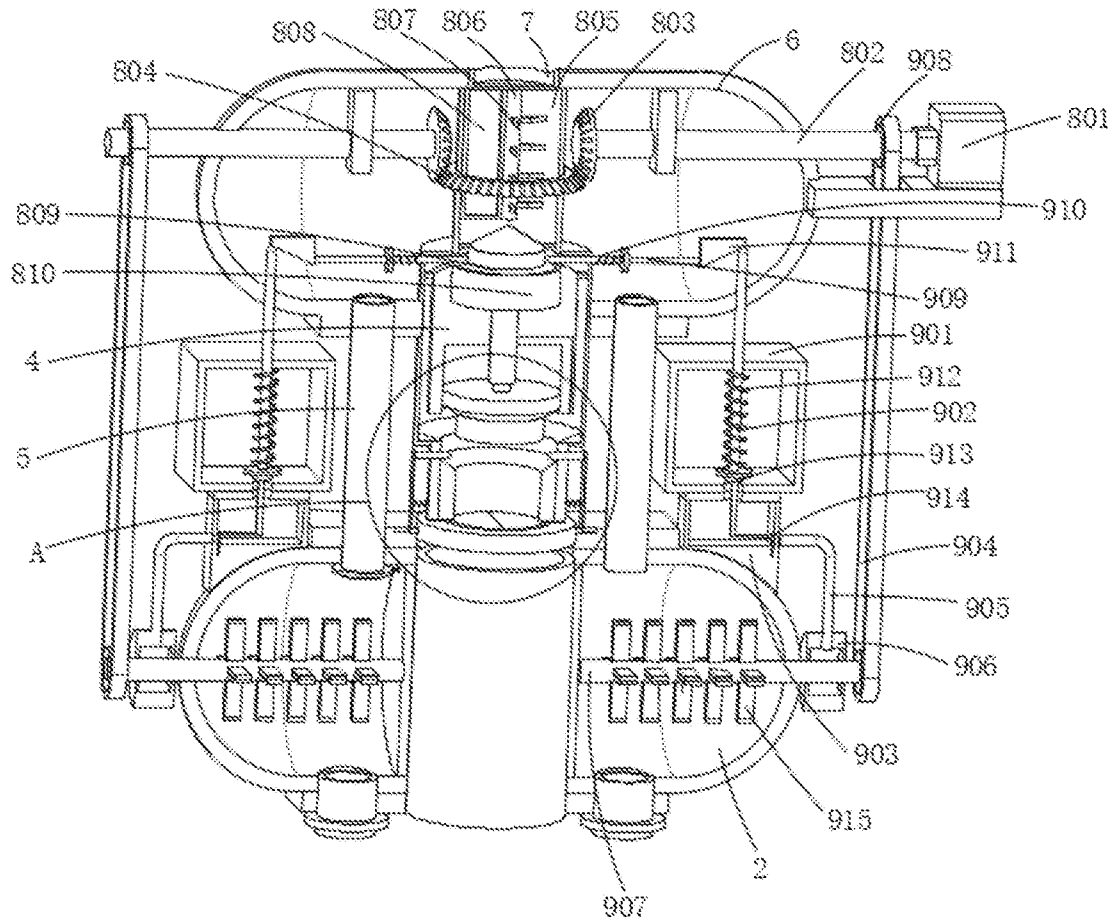
[图1]



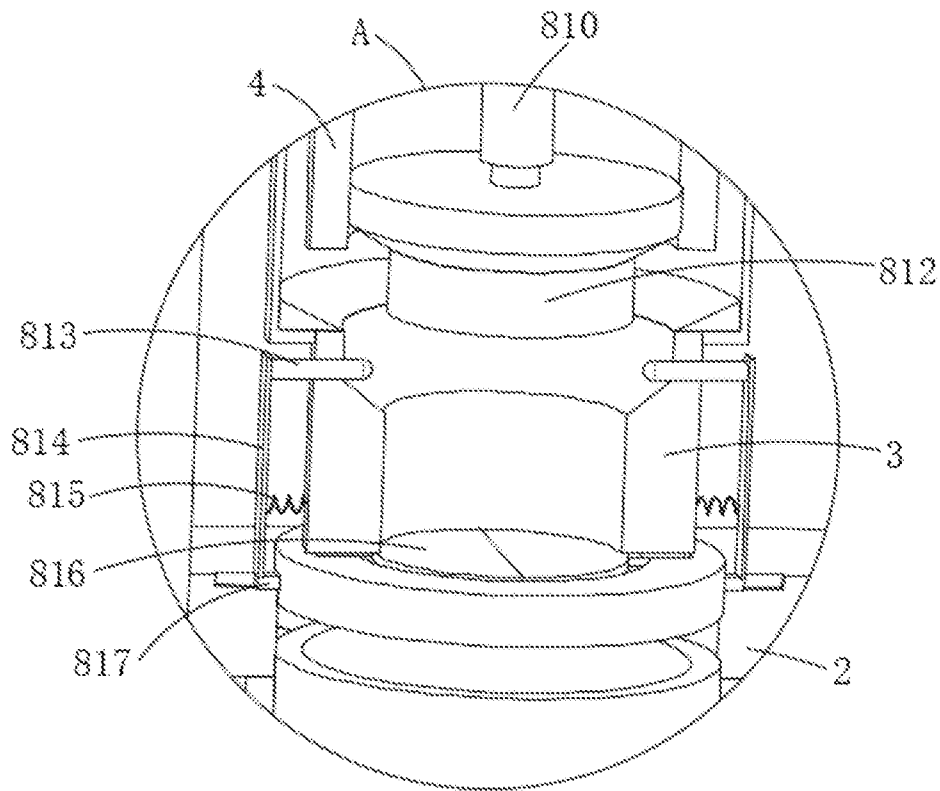
[图2]



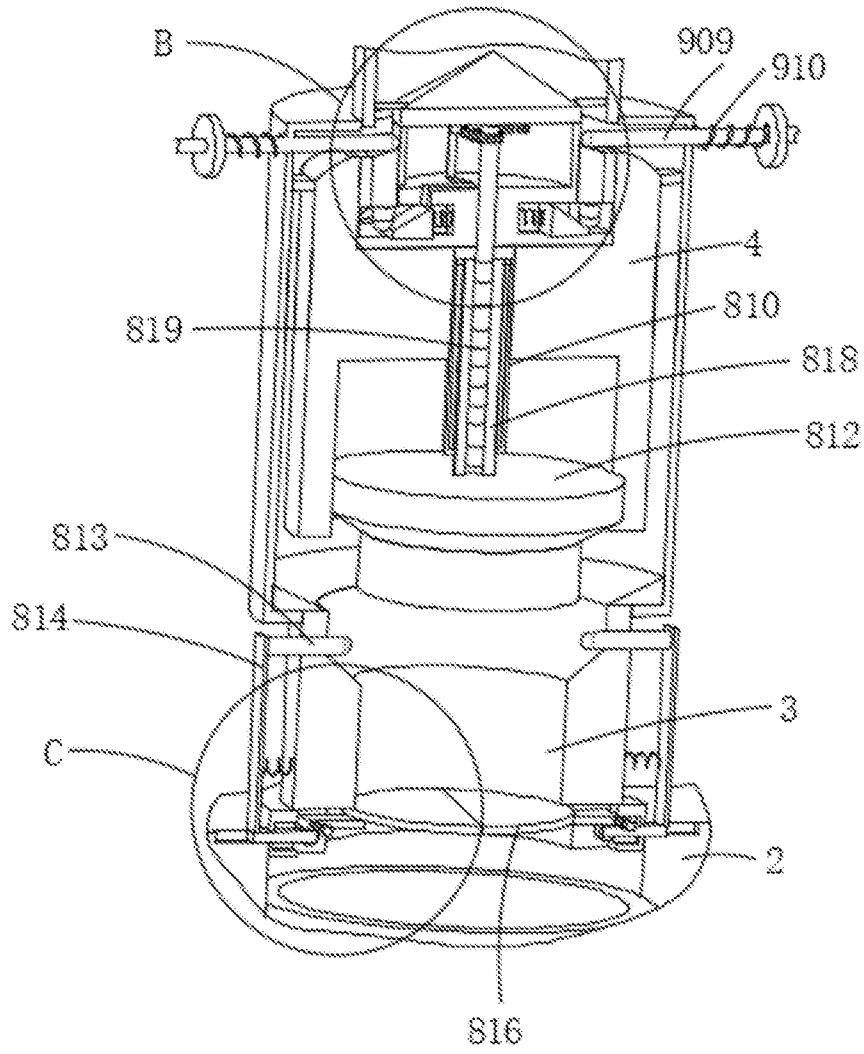
[图3]



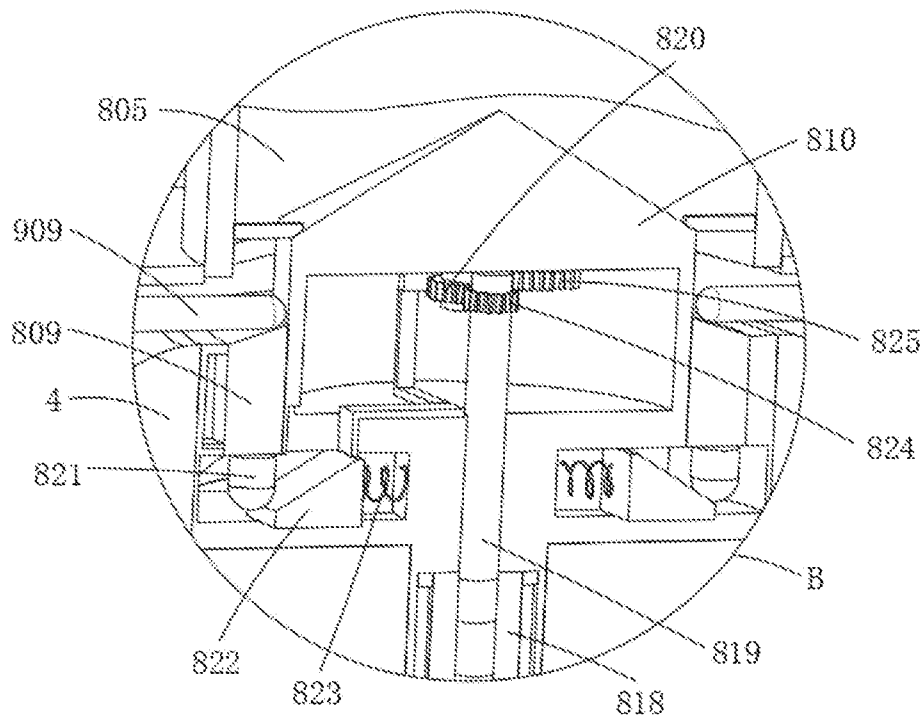
[图4]



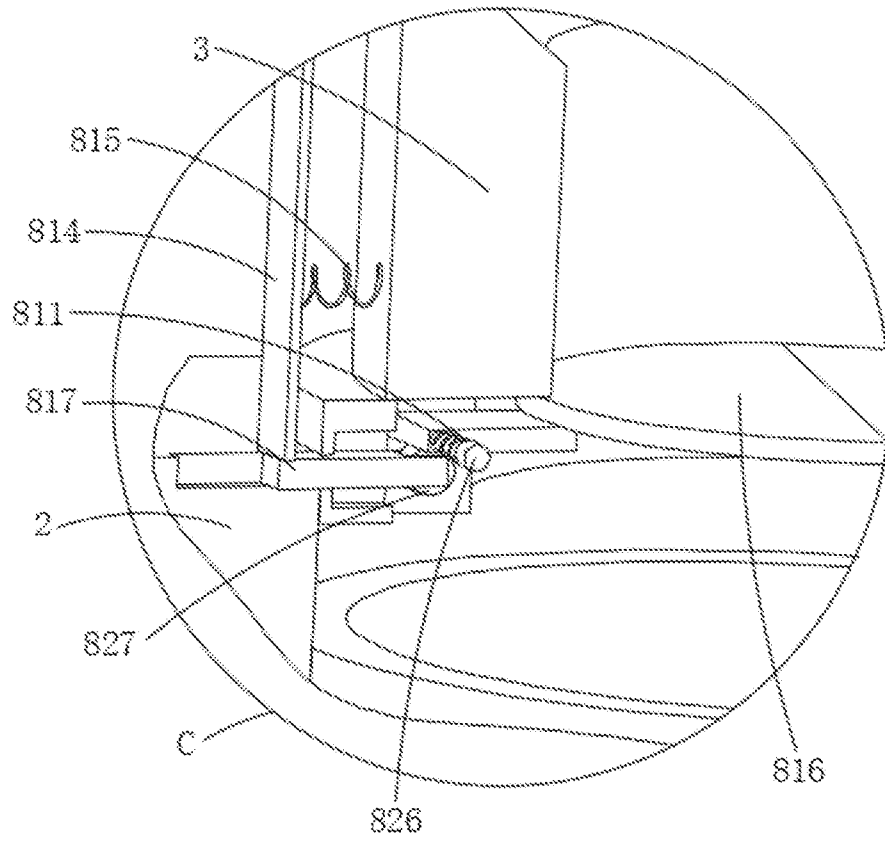
[图5]



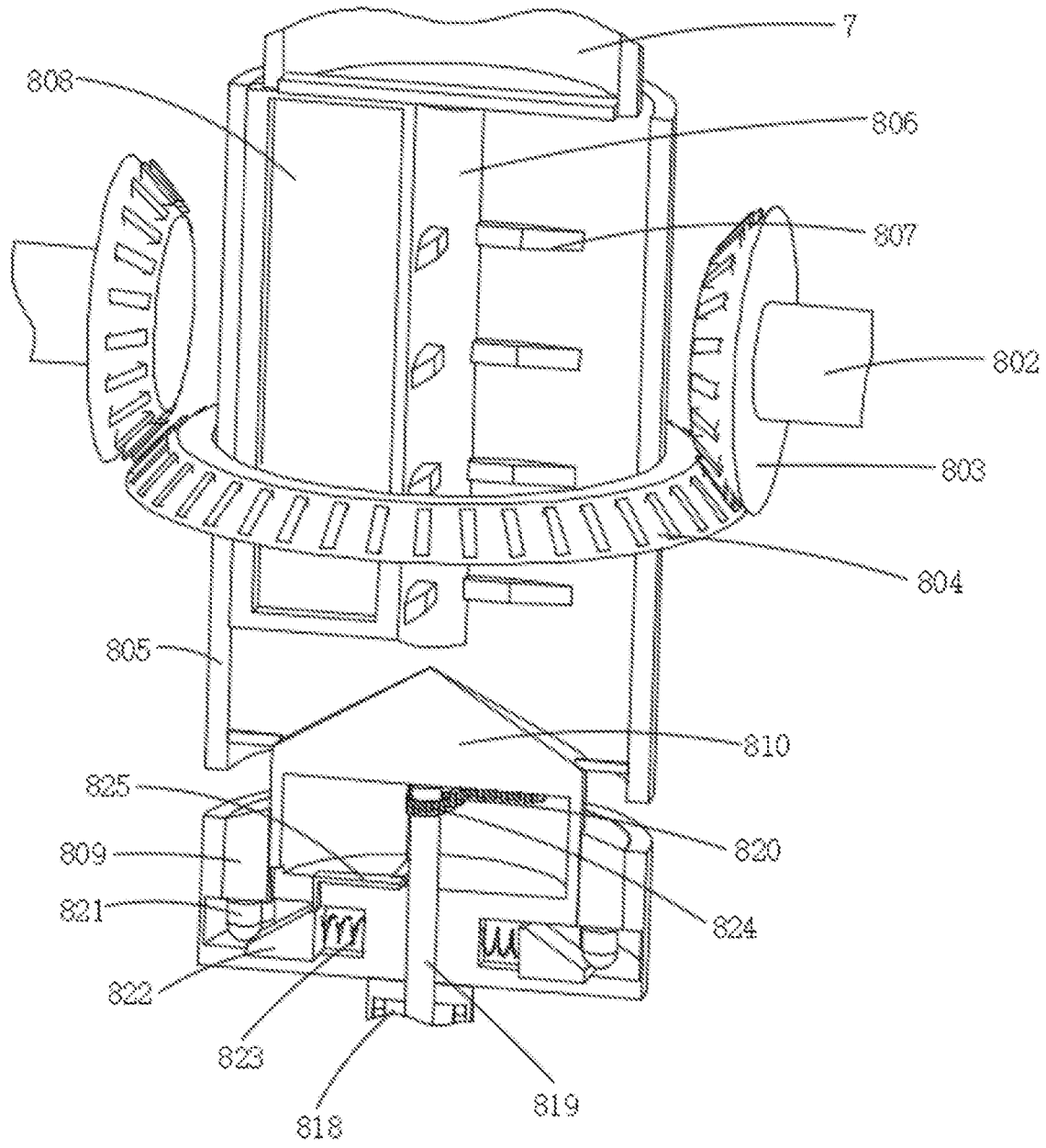
[图6]



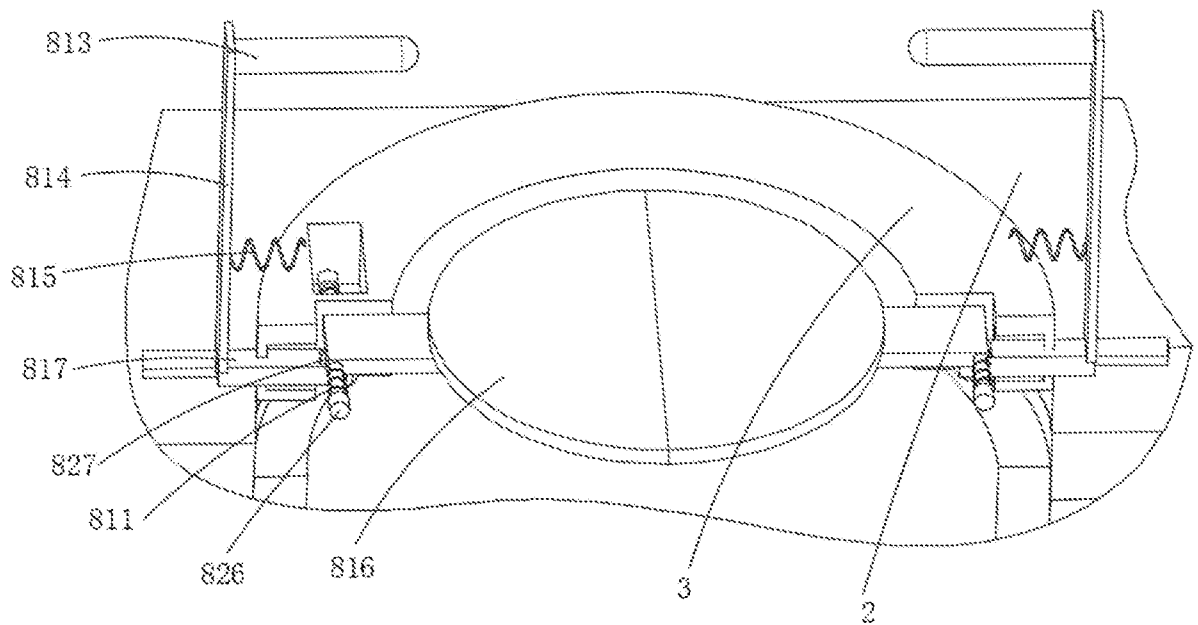
[图7]



[图8]

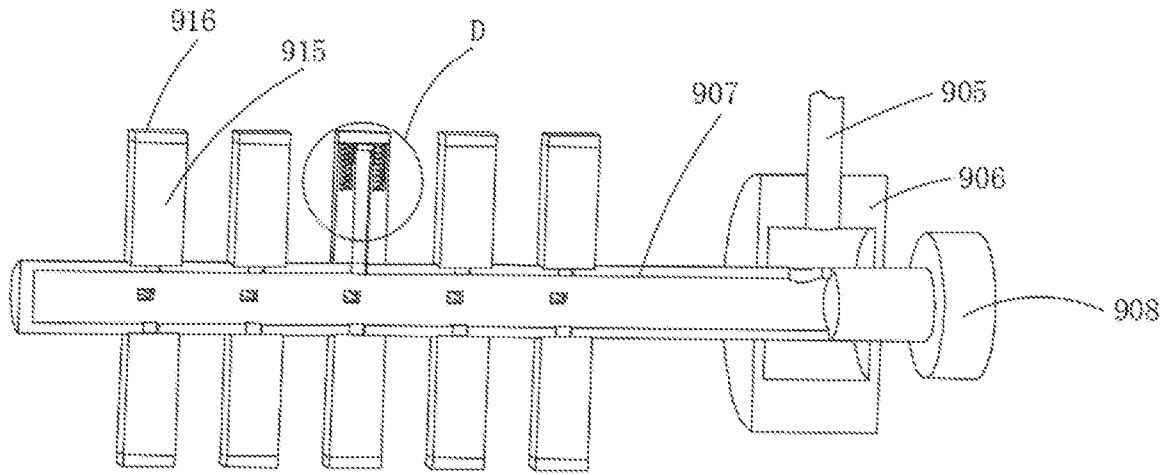


[图9]

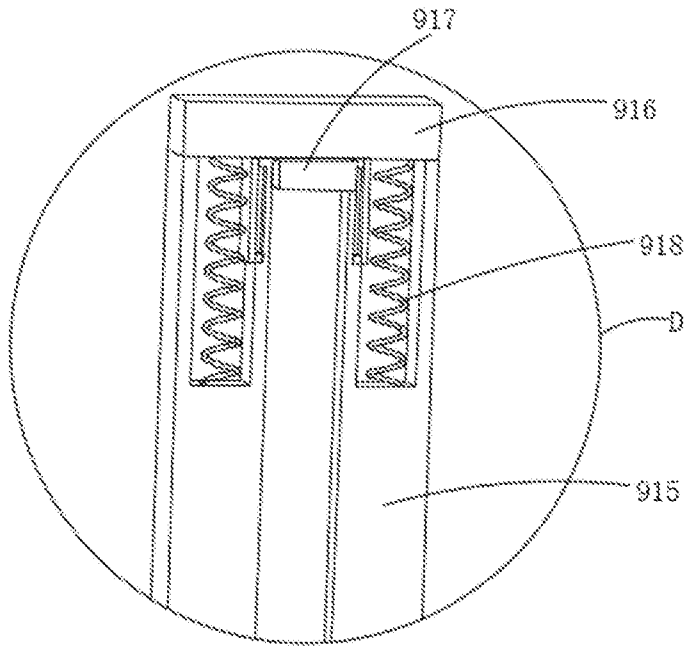




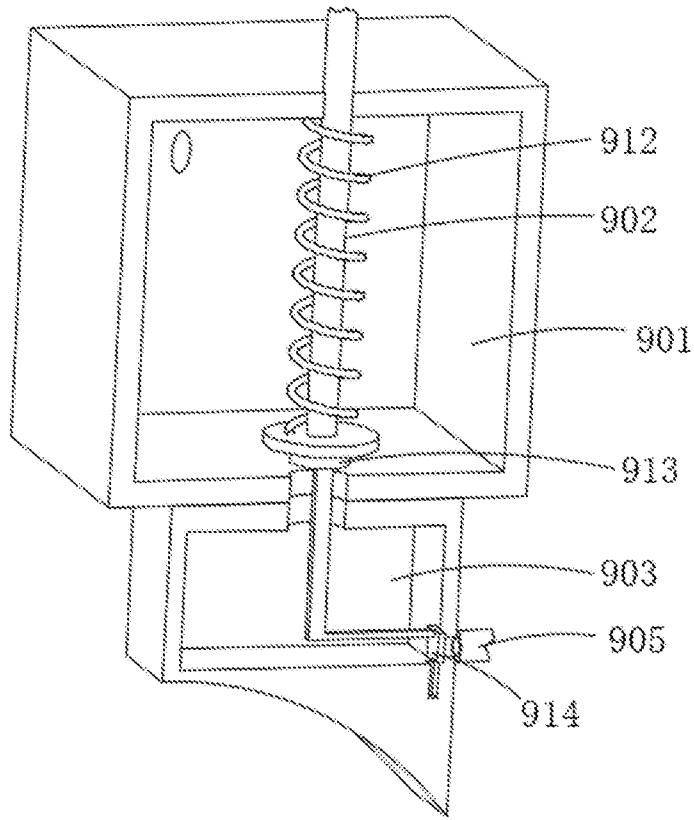
[图10]



[图11]



[图12]



## INTERNATIONAL SEARCH REPORT

International application No.

PCT/CN2023/100690

<b>A. CLASSIFICATION OF SUBJECT MATTER</b>		
C02F1/00(2023.01)i; B02C18/12(2006.01)i; B02C18/22(2006.01)i; B01F27/70(2022.01)i; B01F27/191(2022.01)i		
According to International Patent Classification (IPC) or to both national classification and IPC		
<b>B. FIELDS SEARCHED</b>		
Minimum documentation searched (classification system followed by classification symbols)		
IPC: C02F, B02C18, B01F27		
Documentation searched other than minimum documentation to the extent that such documents are included in the fields searched		
Electronic data base consulted during the international search (name of data base and, where practicable, search terms used)		
CNTXT; CNABS; VEN; ENTXT; CNKI: 厨房, 厨余, 垃圾, 固液分离, 出料, 排料, 滤筒, 转盘, 挤压, 水处理, kitchen, waste, garbage, solid, liquid, separation, discharge, filter, cartridge, turntable, rotary, spin, squeeze, press, sewage, treatment		
<b>C. DOCUMENTS CONSIDERED TO BE RELEVANT</b>		
Category*	Citation of document, with indication, where appropriate, of the relevant passages	Relevant to claim No.
PX	CN 115180735 A (LINGZHI ENVIRONMENTAL PROTECTION CO., LTD. et al.) 14 October 2022 (2022-10-14) claims 1-10	1-10
Y	CN 211097866 U (QINGHAI JINTAI POTASH CO., LTD.) 28 July 2020 (2020-07-28) description, paragraph 0005, and figures 1-4	1, 2, 4-6
Y	CN 114210426 A (WANG XIULI) 22 March 2022 (2022-03-22) description, paragraphs 0026-0034, and figure 1	1, 2, 4-6
A	CN 113304540 A (WEIFANG BUSINESS VOCATIONAL COLLEGE) 27 August 2021 (2021-08-27) entire document	1-10
A	WO 2021083403 A2 (SUZHOU PULUN ELECTRONIC TECHNOLOGY CO., LTD.) 06 May 2021 (2021-05-06) entire document	1-10
<input type="checkbox"/> Further documents are listed in the continuation of Box C. <input checked="" type="checkbox"/> See patent family annex.		
* Special categories of cited documents: "A" document defining the general state of the art which is not considered to be of particular relevance "D" document cited by the applicant in the international application "E" earlier application or patent but published on or after the international filing date "L" document which may throw doubts on priority claim(s) or which is cited to establish the publication date of another citation or other special reason (as specified) "O" document referring to an oral disclosure, use, exhibition or other means "P" document published prior to the international filing date but later than the priority date claimed "T" later document published after the international filing date or priority date and not in conflict with the application but cited to understand the principle or theory underlying the invention "X" document of particular relevance; the claimed invention cannot be considered novel or cannot be considered to involve an inventive step when the document is taken alone "Y" document of particular relevance; the claimed invention cannot be considered to involve an inventive step when the document is combined with one or more other such documents, such combination being obvious to a person skilled in the art "&" document member of the same patent family		
Date of the actual completion of the international search		Date of mailing of the international search report
12 September 2023		23 September 2023
Name and mailing address of the ISA/CN		Authorized officer
China National Intellectual Property Administration (ISA/CN) China No. 6, Xitucheng Road, Jimenqiao, Haidian District, Beijing 100088		Telephone No.

**INTERNATIONAL SEARCH REPORT**  
**Information on patent family members**

International application No. <b>PCT/CN2023/100690</b>
---

Patent document cited in search report			Publication date (day/month/year)	Patent family member(s)	Publication date (day/month/year)
CN	115180735	A	14 October 2022	None	
CN	211097866	U	28 July 2020	None	
CN	114210426	A	22 March 2022	None	
CN	113304540	A	27 August 2021	None	
WO	2021083403	A2	06 May 2021	DE 212020000401 U1	25 February 2021
				WO 2021083403 A3	14 October 2021

<p><b>A. 主题的分类</b></p> <p>C02F1/00(2023.01)i; B02C18/12(2006.01)i; B02C18/22(2006.01)i; B01F27/70(2022.01)i; B01F27/191(2022.01)i</p> <p>按照国际专利分类(IPC)或者同时按照国家分类和IPC两种分类</p>																				
<p><b>B. 检索领域</b></p> <p>检索的最低限度文献(标明分类系统和分类号)</p> <p>IPC: C02F, B02C18, B01F27</p> <p>包含在检索领域中的除最低限度文献以外的检索文献</p> <p>在国际检索时查阅的电子数据库(数据库的名称,和使用的检索词(如使用))</p> <p>CNXT; CNABS; VEN; ENTXT; CNKI:厨房,厨余,垃圾,固液分离,出料,排料,滤筒,转盘,挤压,水处理, kitchen,waste, garbage, solid, liquid, separation, discharge, filter, cartridge, turntable, rotary, spin, squeeze, press, sewage, treatment</p>																				
<p><b>C. 相关文件</b></p> <table border="1"> <thead> <tr> <th>类型*</th> <th>引用文件,必要时,指明相关段落</th> <th>相关的权利要求</th> </tr> </thead> <tbody> <tr> <td>PX</td> <td>CN 115180735 A (凌志环保股份有限公司等) 2022年10月14日 (2022 - 10 - 14) 权利要求1-10</td> <td>1-10</td> </tr> <tr> <td>Y</td> <td>CN 211097866 U (青海锦泰钾肥有限公司) 2020年7月28日 (2020 - 07 - 28) 说明书第0005段及附图1-4</td> <td>1、2、4-6</td> </tr> <tr> <td>Y</td> <td>CN 114210426 A (王秀丽) 2022年3月22日 (2022 - 03 - 22) 说明书第0026-0034段及附图1</td> <td>1、2、4-6</td> </tr> <tr> <td>A</td> <td>CN 113304540 A (潍坊工商职业学院) 2021年8月27日 (2021 - 08 - 27) 全文</td> <td>1-10</td> </tr> <tr> <td>A</td> <td>WO 2021083403 A2 (SUZHOU PULUN ELECTRONIC TECH CO., LTD.) 2021年5月6日 (2021 - 05 - 06) 全文</td> <td>1-10</td> </tr> </tbody> </table> <p><input type="checkbox"/> 其余文件在C栏的续页中列出。 <input checked="" type="checkbox"/> 见同族专利附件。</p> <p>* 引用文件的具体类型:          “A” 认为不特别相关的表示了现有技术一般状态的文件          “D” 申请人在国际申请中引证的文件          “E” 在国际申请日的当天或之后公布的在先申请或专利          “L” 可能对优先权要求构成怀疑的文件,或为确定另一篇引用文件的公布日而引用的或者因其他特殊理由而引用的文件(如具体说明的)          “O” 涉及口头公开、使用、展览或其他方式公开的文件          “P” 公布日先于国际申请日但迟于所要求的优先权日的文件          “T” 在申请日或优先权日之后公布,与申请不相抵触,但为了理解发明之理论或原理的在后文件          “X” 特别相关的文件,单独考虑该文件,认定要求保护的发明不是新颖的或不具有创造性          “Y” 特别相关的文件,当该文件与另一篇或者多篇该类文件结合并且这种结合对于本领域技术人员为显而易见时,要求保护的发明不具有创造性          “&amp;” 同族专利的文件</p>			类型*	引用文件,必要时,指明相关段落	相关的权利要求	PX	CN 115180735 A (凌志环保股份有限公司等) 2022年10月14日 (2022 - 10 - 14) 权利要求1-10	1-10	Y	CN 211097866 U (青海锦泰钾肥有限公司) 2020年7月28日 (2020 - 07 - 28) 说明书第0005段及附图1-4	1、2、4-6	Y	CN 114210426 A (王秀丽) 2022年3月22日 (2022 - 03 - 22) 说明书第0026-0034段及附图1	1、2、4-6	A	CN 113304540 A (潍坊工商职业学院) 2021年8月27日 (2021 - 08 - 27) 全文	1-10	A	WO 2021083403 A2 (SUZHOU PULUN ELECTRONIC TECH CO., LTD.) 2021年5月6日 (2021 - 05 - 06) 全文	1-10
类型*	引用文件,必要时,指明相关段落	相关的权利要求																		
PX	CN 115180735 A (凌志环保股份有限公司等) 2022年10月14日 (2022 - 10 - 14) 权利要求1-10	1-10																		
Y	CN 211097866 U (青海锦泰钾肥有限公司) 2020年7月28日 (2020 - 07 - 28) 说明书第0005段及附图1-4	1、2、4-6																		
Y	CN 114210426 A (王秀丽) 2022年3月22日 (2022 - 03 - 22) 说明书第0026-0034段及附图1	1、2、4-6																		
A	CN 113304540 A (潍坊工商职业学院) 2021年8月27日 (2021 - 08 - 27) 全文	1-10																		
A	WO 2021083403 A2 (SUZHOU PULUN ELECTRONIC TECH CO., LTD.) 2021年5月6日 (2021 - 05 - 06) 全文	1-10																		
国际检索实际完成的日期	国际检索报告邮寄日期																			
2023年9月12日	2023年9月23日																			
ISA/CN的名称和邮寄地址	授权官员																			
中国国家知识产权局 中国北京市海淀区蓟门桥西土城路6号 100088	曹梦																			
	电话号码 (+86) 010-62084995																			

国际检索报告  
关于同族专利的信息

国际申请号  
PCT/CN2023/100690

检索报告引用的专利文件			公布日 (年/月/日)	同族专利	公布日 (年/月/日)
CN	115180735	A	2022年10月14日	无	
CN	211097866	U	2020年7月28日	无	
CN	114210426	A	2022年3月22日	无	
CN	113304540	A	2021年8月27日	无	
WO	2021083403	A2	2021年5月6日	DE 212020000401 U1	2021年2月25日
				WO 2021083403 A3	2021年10月14日