



MINISTERIE VAN ECONOMISCHE ZAKEN

PUBLICATIENUMMER : 1005501A3
INDIENINGSNUMMER : 09101071
Internat. klassif. : B42D
Datum van verlening : 31 Augustus 1993

De Minister van Economische Zaken,

Gelet op de wet van 28 Maart 1984 op de uitvindingsoctrooien
inzonderheid artikel 22;
Gelet op het Koninklijk Besluit van 2 December 1986, betreffende het aanvragen,
verlenen en in stand houden van uitvindingsoctrooien, inzonderheid artikel 28;

Gelet op het proces-verbaal opgesteld door de Dienst voor Industriële Eigendom op
20 November 1991 te 15u30

BESLUIT :

ARTIKEL 1.- Er wordt toegekend aan : VAN DEN ABBEELE Lieven
Mechelsesteenweg 17, B-2640 MORTSEL(BELGIE)

vertegenwoordigd door : DONNE Eddy, BUREAU M.F.J. BOCKSTAEL, Arenbergstraat, 13 - B
2000 ANTWERPEN.

een uitvindingsoctrooi voor de duur van 20 jaar, onder voorbehoud van de betaling van
de jaartaksen voor : WENSKAART EN VERZENDINGSWIJZE ERVAN.

ARTIKEL 2.- Dit octrooi is toegekend zonder voorafgaand onderzoek van zijn
octrooieerbaarheid, zonder waarborg voor zijn waarde of van de juistheid van
de beschrijving der uitvinding en op eigen risico van de aanvrager(s).

Brussel, 31 Augustus 1993
BIJ SPECIALE MACHTIGING :

WUYTS I
Directeur

Wenskaart en verzendingswijze ervan.

Deze uitvinding heeft betrekking op een wenskaart alsmede op de wijze waarop zulke kaart kan verzonden worden.

Men weet dat het hoe langer hoe meer gebruikelijk is voor alle mogelijke gelegenheden zoals verjaardagen, geboorten, huwelijken, pensioneringen en dergelijke, wenskaarten te gebruiken die meer brengen dan de wens op zichzelf, namelijk wenskaarten die bovenover de eigenlijke gelukwensen een materiële bijdrage brengen die de gelukkige gebeurtenis visualiseerd.

Men kent dan ook tot op heden wenskaarten die volgens de inzichten van de verzender worden aangekocht en waarop een tekening voorkomt die de blijde gebeurtenis illustreert ofwel nog dat bij het openvouwen van zulke kaart bijkomende figuurtjes deze blijde gebeurtenis visualiseren of ook nog, dat deze gebeurtenis door het uitbrengen van woorden, muziek of zang, auditief wordt gesteund.

Deze bekende kaarten worden, met uitzondering van het aanbrengen van een eventuele boodschap en de naam van de afzender, als dusdanig verzonden.

De huidige uitvinding heeft een wenskaart als voorwerp alsmede de verzendingswijze ervan, die zich volledig onderscheidt van de tot op heden bekende wenskaarten

doordat zij, buiten de geschreven en gevisualiseerde boodschap tevens het begrip spel aan de wenskaart toe te voegen, één en ander zodanig dat de ontvanger ervan, vooraleer de volledig boodschap en tekening te kunnen ontwaren, de kaart in een bepaalde volgorde moet samenstellen.

De wenskaart volgens de uitvinding bestaat tot dit doel uit een oppervlakte waarop een boodschap is gedrukt zoals "Gelukkige verjaardag", "Gelukkig Nieuwjaar", "Beste wensen voor...", "Lang leve het jonge paar", enz., samen met een tekening die, bij voorkeur op een humoristische wijze, de gebeurtenis waarop de boodschap betrekking heeft, illustreert, waarbij de wenskaart uit een geschikt materiaal is verwezenlijkt, zoals karton, kunststof, kunststofschuim, leder, metaal of dergelijke en waarbij de wenskaart en aldus de boodschap en de tekening in delen is verdeeld, bij voorkeur op de wijze zoals dit het geval is bij een puzzel.

De verzendingswijze van de kaart zal er in hoofdzaak in bestaan dat men de puzzeldelen los in een omslag opzendt aan de bestemming zodat deze laatste de puzzel eerst moet samenvoegen om de boodschap en de tekening te kunnen lezen, waarbij bij voorkeur middelen zijn voorzien die toelaten om een bij de wenskaart gevoegd kaartje, persoonlijk adreskaartje of dergelijke, al dan niet met een bijkomende geschreven boodschap erop, te bevestigen aan één van de puzzeldelen dat hiertoe van een gaatje is voorzien.

Met het inzicht de kenmerken volgens de uitvinding beter aan te tonen is hierna, als voorbeeld zonder enig beperkend karakter, een voorkeurdragende uitvoeringsvorm beschreven van een wenskaart en haar verzendingswijze met verwijzing naar de bijgaande tekeningen, waarin:

- 3 -

figuur 1 een perspektiefzicht weergeeft van de voorzijde van een wenskaart volgens de uitvinding, aangebracht in een geschikte verpakking;
figuur 2 een zicht is gelijkaardig aan dit van figuur 1, doch voor de achterzijde van de wenskaart, respektievelijk de verpakking;
figuur 3 een zicht is van de wenskaart nadat zij voorzien is van een bijkomende aanduiding, boodschap of dergelijke met betrekking tot de herkomst;
figuur 4 de van een adres voorziene omslag weergeeft waarmede de wenskaart zal verzonden worden;
figuur 5 de achterzijde weergeeft van de voornoemde omslag tijdens het inbrengen van de puzzeldelen.

In de uitvoering zoals hierna beschreven bestaat de wenskaart volgens de uitvinding uit een twaalfdelige puzzel bestaande uit elementen 1 tot 12 die uit een geschikt materiaal, bijvoorbeeld kunststofschuim, zijn verwezenlijkt, en waarbij op de aldus gevormde wenskaart, enerzijds, een boodschap of wens 13 is voorzien en, anderzijds, een tekening 14 die deze wens illustreert.

Een van de puzzeldelen, in dit geval het puzzeldeel 1, is voorzien van een gaatje 15.

De aldus gevormde wenskaart wordt volgens de uitvinding aangebracht in een doorzichtige verpakking 16 die bij voorkeur door middel van een zegel 17 is dichtgekleefd en waarbij zich in deze verpakking 16, samen met de wenskaart een omslag 17 bevindt waarin de wenskaart zal kunnen verzonden worden, een kaartje 18 met daarin een gaatje 19 waarop een bijkomende boodschap kan geschreven worden en/of de naam van de afzender vermeld, een middel 20 voor het bevestigen van het kaartje 18 of een ander geschikt kaartje, bijvoorbeeld een adreskaartje, aan de wenskaart,

meer speciaal puzzeldeel 1 ervan, door het aanbrengen van het middel 20 doorheen de gaatjes 15 en 20 en bij voorkeur nog een gebruiksaanwijzing 21 waarop vermeld is op welke wijze de wenskaart bij voorkeur zal verzonden worden.

In figuur 3 is verduidelijkt op welke wijze het kaartje 18 zal verbonden worden met de wenskaart waarna, na het schrijven van de omslag 17, de losse puzzeldelen 1 tot 12 in deze omslag zullen gebracht worden om het geheel te verzenden.

Het is duidelijk dat een wenskaart volgens de uitvinding in om het even welk materiaal en in om het even welk aantal stukken met om het even welke vorm kan verwezenlijkt worden, waarbij zulke kaart om het even welke boodschap en om het even welke tekening kan vertonen, en in om het even welke verpakking kan aangebracht worden in combinatie met om het even welke omslag, om het even welk bijkomend kaartje en om het even welk bevestigingsmiddel.

De huidige uitvinding is dan ook niet beperkt tot de als voorbeeld beschreven en in de bijgaande tekeningen weergegeven uitvoeringsvorm maar kan bovendien in allerlei vormen en afmetingen worden verwezenlijkt zonder buiten het kader der uitvinding te treden.

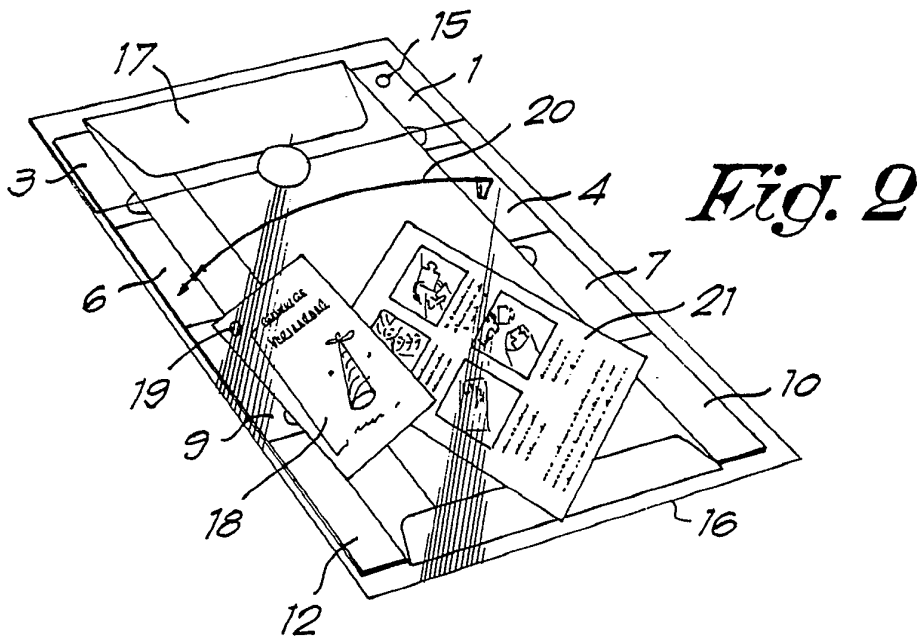
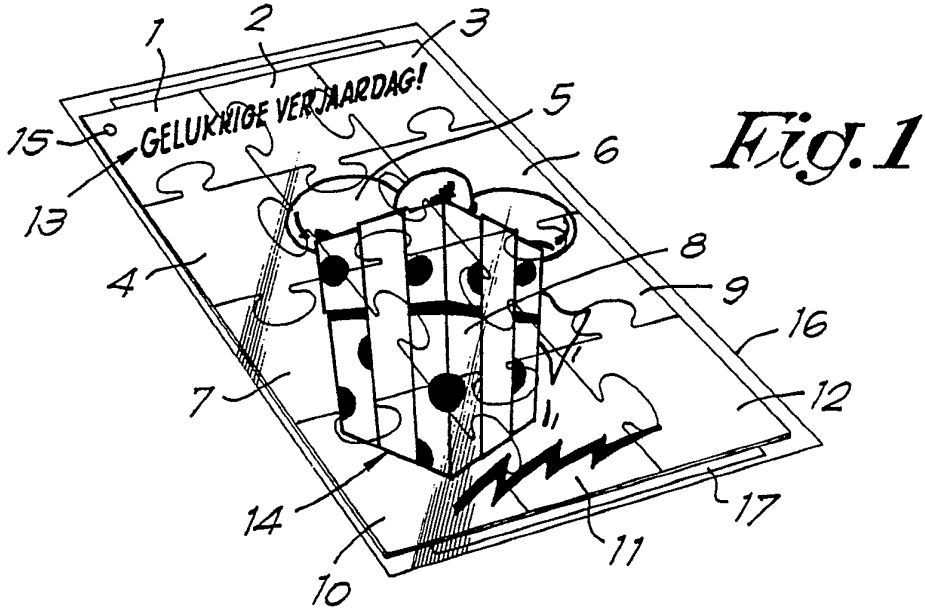
Konklusies.

- 1.- Wenskaart, daardoor gekenmerkt dat zij in hoofdzaak bestaat uit een oppervlakte voorzien van een boodschap, wens of dergelijke (13) en een tekening (14) die deze boodschap, wens of dergelijke (13) illustreert, waarbij deze kaart is uitgevoerd in de vorm van een puzzel.
- 2.- Wenskaart volgens konklusie 1, daardoor gekenmerkt dat de tekening bij voorkeur een humoristische tekening is.
- 3.- Wenskaart volgens konklusie 1 of 2, daardoor gekenmerkt dat één der puzzeldelen (1) een gaatje (15) vertoont.
- 4.- Wenskaart volgens één der voorgaande konklusies, daardoor gekenmerkt dat zij twaalf puzzeldelen (1 tot 12) bevat.
- 5.- Wenskaart volgens één der voorgaande konklusies, daardoor gekenmerkt dat zij is uitgevoerd in kunststof.
- 6.- Wenskaart volgens één der konklusies 1 tot 4, daardoor gekenmerkt dat zij is uitgevoerd in kunststofschuim.
- 7.- Wenskaart volgens één der konklusies 1 tot 4, daardoor gekenmerkt dat zij is uitgevoerd in karton.
- 8.- Wenskaart volgens één der konklusies 1 tot 4, daardoor gekenmerkt dat zij is uitgevoerd in leder.
- 9.- Wenskaart volgens één der konklusies 1 tot 4, daardoor gekenmerkt dat zij is uitgevoerd in hout.

10.- Wenskaart volgens één der konklusies 1 tot 4, daardoor gekenmerkt dat zij is uitgevoerd in metaal.

11.- Wenskaart volgens één der voorgaande konklusies, daardoor gekenmerkt dat zij is aangebracht in een doorzichtige verpakking (16) waarin buiten de wenskaart aanwezig is; een verzendingsomslag (17); een kaartje (18) voor een bijkomende boodschap, naam en adres van afzender, enz., waarin een gaatje (19) is voorzien; een bevestigingsmiddel (20) voor het bevestigen van een kaartje (18) of een ander kaartje met het puzzeldeel (1) waarin een gaatje (15) is voorzien; en eventueel een gebruiksaanwijzing (21).

12.- Verzendingwijze voor een wenskaart volgens één der voorgaande konklusies, daardoor gekenmerkt dat zij bestaat in het aanbrengen van een boodschap en/of de naam van afzender of dergelijke op het kaartje (18); het bevestigen van dit kaartje (18) en/of een ander kaartje, bijvoorbeeld een adreskaartje, met behulp van het bevestigingsmiddel (20) aan de wenskaart, door gebruik te maken van de gaatjes (15) en (19); het aanbrengen van het adres van de bestemming op de omslag (17); het uiteennemen van de puzzel; het los aanbrengen van de puzzeldelen 1 tot 12 in de omslag (17) en het verzenden van deze laatste na het sluiten ervan.



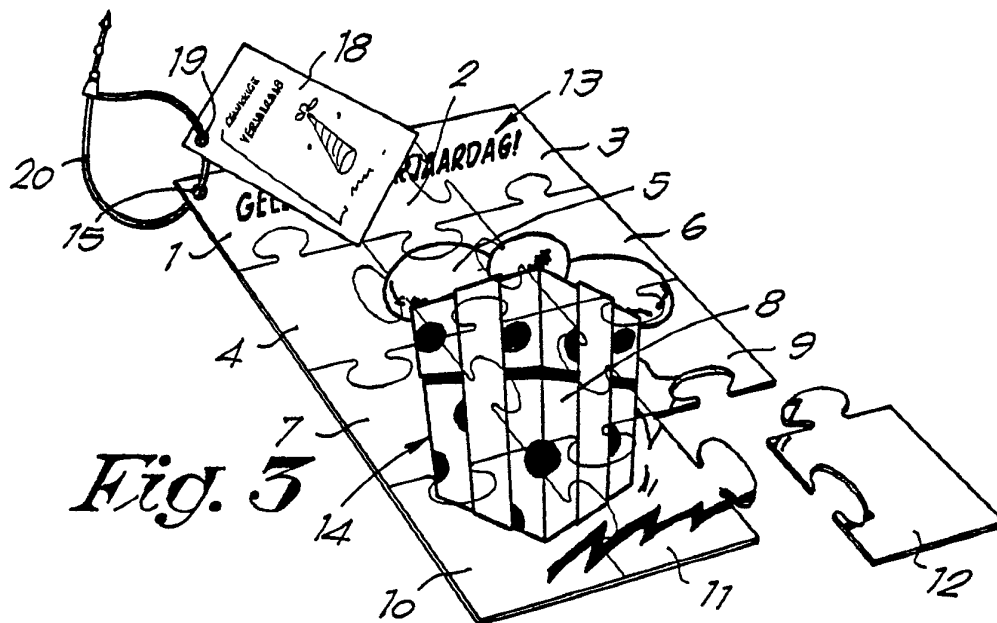
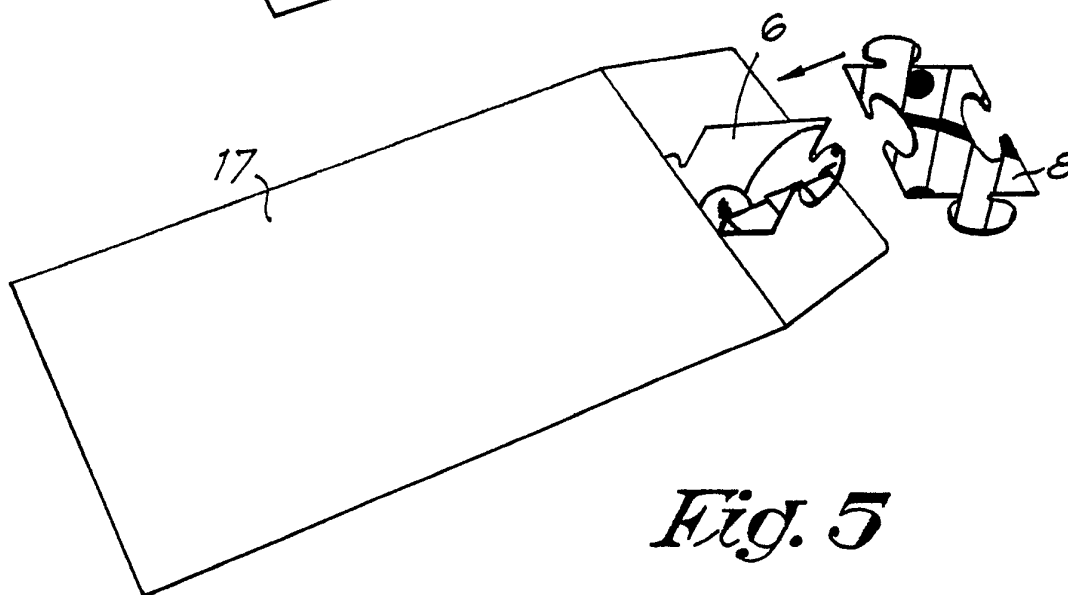
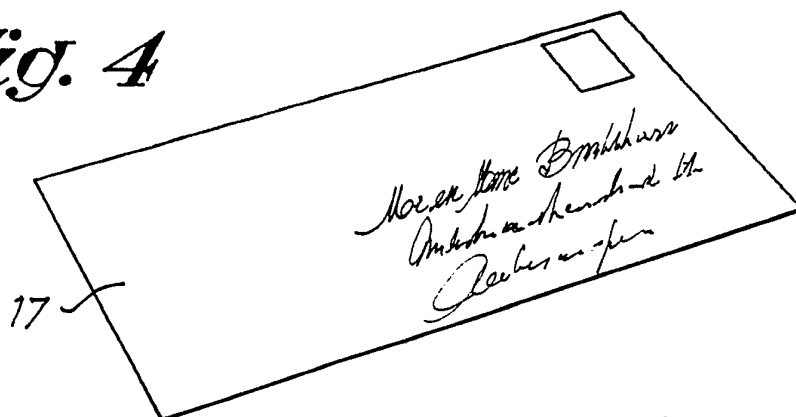


Fig. 4





Europees
Octrooibureau

VERSLAG BETREFFENDE HET ONDERZOEK

opgesteld krachtens artikel 21 § 1 en 2
van de Belgische wet op de uitvindingsoctrooien
van 28 maart 1984

Nummer van de
nationale aanvraag:

BE 9101071
BO 3608

VAN BELANG ZIJNDE LITERATUUR			
Categorie	Vermelding van literatuur met aanduiding voor zover nodig, van speciaal van belang zijnde tekstgedeelten of tekeningen	Van belang voor conclusie(s)Nr.:	CLASSIFICATIE VAN DE AANVRAAG(Int.Cl.5)
X A	CH-A-653 621 (STUTZMANN) * bladzijde 2, kolom 2, regel 9 - regel 41; figuren 1-4 * ---	1,2,4-10 12	B42D15/04
X A	FR-A-2 470 686 (VOYENNE) * bladzijde 1, regel 13 - regel 24; figuur 3 * ---	1,2,4-10 12	
X	GB-A-2 169 850 (SCIENTIFIC APPLIED RESEARCH SAR) * bladzijde 1, regel 9 - regel 52 * -----	1,2,4-10	
			ONDERZOCHE GEBIEDEN VAN DE TECHNIEK(Int.Cl.5)
			B42D
		Datum waarop het onderzoek werd voltooid	Vooronderzoeker
DEN HAAG		01 SEPTEMBER 1992	EVANS A. J.
CATEGORIE VAN DE VERMELDE LITERATUUR			
X : op zichzelf van bijzonder belang Y : van bijzonder belang in samenhang met andere documenten van dezelfde categorie A : achtergrond van de stand van de techniek O : verwijzend naar niet op schrift gestelde stand van de techniek P : literatuur gepubliceerd tussen voorrrangs- en indieningsdatum		T : niet tijdig gepubliceerde literatuur over theorie of principe ten grondslag liggend aan de uitvinding E : eerdere octrooipublicatie maar gepubliceerd op of na indieningsdatum D : in de aanvraag genoemd L : om andere redenen vermelde literatuur & : lid van dezelfde octrooifamilie, corresponderende literatuur	

EOB FORM 02.83 (P0447)

**AANHANGSEL BEHORENDE BIJ HET RAPPORT BETREFFENDE
HET ONDERZOEK NAAR DE STAND VAN DE TECHNIEK,
UITGEVOERD IN DE BELGISCHE OCTROOIAANVRAGE NR.**

BE 9101071
BO 3608

Het aanhangsel bevat een opgave van elders gepubliceerde octrooiaanvragen of octrooien (zogenaamde leden van dezelfde octroofamilie), die overeenkomen met octrooischriften genoemd in het rapport.

De opgave is samengesteld aan de hand van gegevens uit het computerbestand van het Europees Octrooibureau per

De juistheid en volledigheid van deze opgave wordt noch door het Europees Octrooibureau, noch door de Octrooiraad gegarandeerd. 01/09/92
de gegevens worden verstrekt voor informatiedoeleinden.

In het rapport genoemd octrooigeschrift	Datum van publicatie	Overeenkomend(e) geschrift(en)	Datum van publicatie
CH-A-653621	15-01-86	Geen	
FR-A-2470686	12-06-81	Geen	
GB-A-2169850	23-07-86	Geen	