

19



Bureau voor de  
Industriële Eigendom  
Nederland

11 1001915

12 C OCTROOI<sup>20</sup>

21 Aanvraag om octrooi: 1001915

51 Int.Cl.<sup>6</sup>  
F24D3/10

22 Ingediend: 15.12.95

41 Ingeschreven:  
17.06.97

73 Octrooihouder(s):  
Flamco B.V. te Gouda.

47 Dagtekening:  
17.06.97

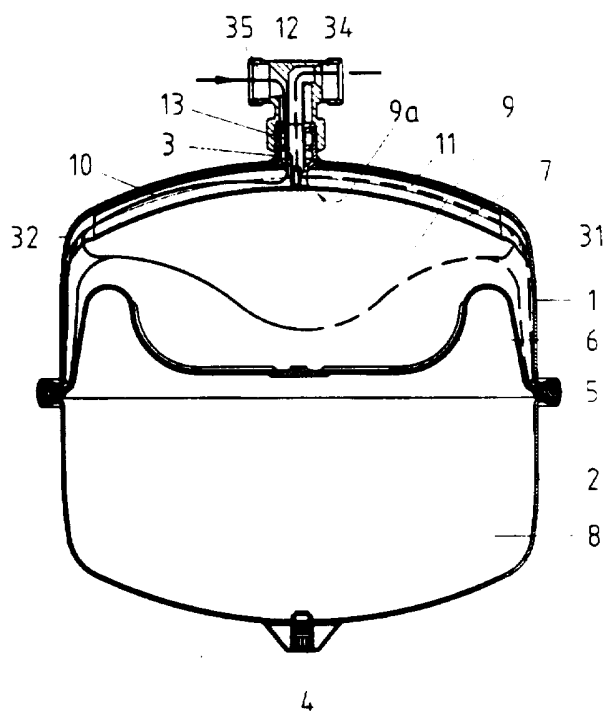
72 Uitvinder(s):  
Gerrit Jan Droogers te Bodengraven

45 Uitgegeven:  
01.08.97 I.E. 97/08

74 Gemachtigde:  
Drs. F. Barendregt c.s. te 2280 GE Rijswijk.

54 **Epansievat.**

57 Een expansievat (1) met een vloeistofruimte (9) en een gasruimte (8), die van elkaar gescheiden zijn door een scheidingsmiddel, bijvoorbeeld een membraan (6). Het expansievat (1) heeft één aansluitnippel (3) door middel waarvan de vloeistofruimte (9) verbonden kan worden met een leidingsysteem. Ter plaatse van de aansluitnippel (3) is in het expansievat (1) een doorstroommiddel (9a) aangebracht met ten minste één eerste kanaal 10 en ten minste één in hoofdzaak van het eerste kanaal (10) gescheiden tweede kanaal (11). In de vloeistofruimte (9) van het expansievat (1) monden deze kanalen op afstand van elkaar uit. Door het aanbrengen van het doorstroommiddel (9a) is het expansievat te gebruiken als doorstroomexpansievat.



NL C 1001915

De inhoud van dit octrooi wijkt af van de oorspronkelijk ingediende beschrijving met conclusie(s) en eventuele tekening(en). De oorspronkelijk ingediende stukken kunnen bij het Bureau voor de Industriële Eigendom worden ingezien.

Korte aanduiding: Expansievat.

De uitvinding heeft betrekking op een expansievat met een vloeistof- en een gasruimte, die van elkaar gescheiden zijn door een scheidingsmiddel, welk expansievat één aansluitnippel heeft, door middel waarvan de vloeistof-  
5 ruimte verbonden kan worden met een leidingsysteem, waarbij ter plaatse van de aansluitnippel een doorstroommiddel in het expansievat is aangebracht met ten minste één eerste kanaal en ten minste één in hoofdzaak van het eerste kanaal gescheiden tweede kanaal.

10 Een dergelijk expansievat is bekend uit DE-U-8507703.

Het bekende expansievat wordt toegepast in open leidingsystemen met een verwarmingsinstallatie voor bijvoorbeeld tapwater ten behoeve van keuken of douche, waarbij het expansievat de volumetoename van het water  
15 opvangt die het gevolg is van de opwarming van het water door de verwarmingsinstallatie. Wanneer water wordt afgetapt, stroomt water vanuit de aanvoerleiding via het eerste kanaal in het doorstroommiddel in het expansievat en via het tweede kanaal in het doorstroommiddel uit het  
20 expansievat, zodat het expansievat doorstroomd is.

Het bekende expansievat heeft echter het bezwaar, dat het doorstroomde gebied zich vooral beperkt tot de directe omgeving van de aansluitnippel. Het water dat zich nabij de zijwand van het expansievat bevindt, wordt nauwelijks  
25 ververst. Hierdoor kunnen er in het expansievat gebieden ontstaan met stilstaand water, waarin bacterieculturen zich kunnen ontwikkelen en gaat de kwaliteit van het water in het leidingsysteem achteruit. Strengere eisen ten aanzien van expansievaten, die toegepast worden in tapwater-leidingsystemen, maken een aanpassing noodzakelijk.  
30

De uitvinding heeft ten doel het bekende expansievat zodanig te verbeteren, dat het gehele expansievat doorstroomd wordt, zodat het zonder bezwaar verbonden kan worden met een tapwater-leidingsysteem.

35 Het expansievat volgens de uitvinding heeft daartoe

als kenmerk, dat het doorstroommiddel een zodanige vorm heeft dat het eerste kanaal en het tweede kanaal in de vloeistofruimte van het expansievat diametraal op afstand van elkaar uitmonden.

5 Op deze wijze wordt de stroom in het leidingsysteem door de vloeistofruimte van het expansievat gevoerd. Het expansievat is daardoor een doorstroomexpansievat geworden en er kunnen geen gebieden ontstaan met stilstaand water.

10 Voorkeursuitvoeringsvormen van het expansievat volgens de uitvinding zijn vastgelegd in de afhankelijke conclusies 2 t/m 11.

De uitvinding heeft eveneens betrekking op een doorstroommiddel dat geschikt is om toegepast te worden in een expansievat volgens de uitvinding.

15 De uitvinding zal in de hierna volgende beschrijving van een voorkeursuitvoeringsvorm van het expansievat volgens de uitvinding nader worden toegelicht aan de hand van de tekening. Hierin toont:

20 fig. 1 een doorsnede van een van een verbindingstuk voorzien expansievat volgens de uitvinding wanneer de vloeistofruimte gevuld is met water;

fig. 2 het aansluitgedeelte van het expansievat van fig. 1 op vergrote schaal;

25 fig. 3 een doorsnede van het in fig. 2 weergegeven aansluitgedeelte van het expansievat volgens de uitvinding volgens de lijn III-III in fig. 2;

fig. 4 een perspectivisch aanzicht van de afzonderlijke onderdelen van een voorkeursuitvoeringsvorm van het doorstroommiddel van het expansievat van fig. 1;

30 fig. 5 een schematische weergave van een tapwaterleidingsysteem voorzien van een verwarmingsinstallatie en een expansievat volgens de uitvinding;

35 fig. 6 een doorsnede overeenkomend met die van fig. 1 wanneer het membraan tegen het doorstroommiddel en de binnenzijde van het expansievat aanligt.

In fig. 1 wordt een voorkeursuitvoeringsvorm van het expansievat volgens de uitvinding getoond, omvattend een

door twee delen gevormde behuizing, een bovenste deel 1 met een aansluitnippel 3, door middel waarvan het expansievat kan worden aangesloten op een leidingsysteem, en een onderste deel 2 met een gasvulopening 4, en een scheidingsmiddel gevormd door een membraan 6, dat tussen het bovenste deel 1 en het onderste deel 2 is geklemd met behulp van een klemring 5. Hierdoor ontstaat een expansievat met een gasruimte 8 en een door middel van het membraan 6 ervan gescheiden vloeistof-ruimte 9. Verder omvat het expansievat volgens de uitvinding een ter plaatse van de aansluitnippel 3 aangebracht doorstroommiddel 9a. Dit doorstroommiddel 9a heeft twee kanalen 10 en 11, waarvan het ene kanaal, afhankelijk van de stroomrichting van het medium in het leidingsysteem, het instroomkanaal is en het andere kanaal het uitstroomkanaal. Aan de einden van het doorstroommiddel 9a, die in het expansievat op afstand van elkaar liggen, zijn openingen aangebracht waardoor medium kan stromen. Op de aansluitnippel 3 is een verbindingsstuk 12 aangebracht.

Fig. 2 en 3 tonen het aansluitgedeelte van het expansievat van fig. 1 op vergrote schaal. Het verbindingsstuk 12 heeft twee kanalen 34, 35, die aansluiten op het kanaal 10 en het kanaal 11 van het doorstroommiddel 9a. Het doorstroommiddel 9a bestaat in hoofdzaak uit twee delen, een bus 13 en een binnendeel 7. De bus 13 is door de aansluitnippel 3 gestoken en aan de binnenzijde van het expansievat in een opening 16 van het binnendeel 7 gestoken. De bus 13 en het binnendeel 7 zijn vast met elkaar verbonden. Hiertoe heeft de bus 13 volgens de voorkeursuitvoeringsvorm twee in een vlak door de hartlijn van de bus elastisch beweegbare uitsteeksels 14, 15. Het binnendeel 7 heeft voor de verbinding met de bus 13 in de opening 16 twee uitsparingen 17, 18, die overeenkomen met de beweegbare uitsteeksels 14, 15. In de voorkeursuitvoeringsvorm haken de beweegbare uitsteeksels 14, 15 achter randen 19, 20 in de uitsparingen 17, 18.

Zoals ook in fig. 4 is te zien, is de bus 13 in

hoofdzaak cilindervormig en heeft aan één einde een flensrand 21 met openingen. Aan het andere einde is de kopse kant van de bus 13 gesloten en is een opening 22 aangebracht aan de omtrek van de bus 13. De hartlijn van de opening 22 staat loodrecht op het vlak van de beweegbare uitsteeksels 14, 15. Diametraal tegenover de opening 22 heeft de bus 13 een wand 36.

Wanneer de bus 13 door de aansluitnippel 3 is gestoken, steunt de flensrand 21 op de rand van de aansluitnippel 3. De bus 13 is coaxiaal met de aansluitnippel 3 geplaatst en wordt in deze positie gehouden door afstandsnokken 23 aan de omtrek van de bus. Op deze wijze zijn in de aansluitnippel 3 twee concentrische aansluitkanalen 24, 25 gevormd.

Het binnendeel 7 is volgens een voorkeursuitvoeringsvorm samengesteld uit twee onderdelen (zie fig. 4). Een hoofddeel 26, dat tegen de binnenzijde van het bovenste deel 1 van de behuizing aanligt en een wanddeel 27. Deze onderdelen kunnen in zelf-lossende matrijzen in serie worden vervaardigd en doelmatig worden ze in kunststof uitgevoerd.

In de voorkeursuitvoeringsvorm zijn het hoofddeel 26 en het wanddeel 27 door middel van een kliksluiting met elkaar verbonden. Deze kliksluiting strekt zich in de langsricting uit aan de buitenzijde van het wanddeel 27 en aan de binnenzijde van het hoofddeel 26. Het hoofddeel 26 heeft twee zich in de langsricting uitstrekkende vleugels 28, 29 en bij voorkeur in het midden de opening 16 met de uitsparingen 17, 18 voor het opnemen van de uitsteeksels 14, 15 van de bus 13. Het hoofddeel 26 heeft twee uiteinden 31, 32, die in de voorkeursuitvoering schepvormig zijn uitgevoerd met openingen, waardoor een medium kan stromen.

Door het samenstellen van het hoofddeel 26 en het wanddeel 27 ontstaat het binnendeel 7 waarin een zich in de langsricting uitstrekkend kanaal is gevormd. De contour van het binnendeel 7 langs de vleugels 28, 29 en de

schepvormige uiteinden 31, 32 sluit nauwkeurig aan op de binnenzijde van het bovenste deel 1 van de behuizing, waardoor een kanaal 33 wordt gevormd tussen het binnendeel 7 en het bovenste deel 1 van de behuizing (zie fig. 3).

5 Het doorstroommiddel 9a wordt samengesteld door de bus 13 door de aansluitnippel 3 en in de opening 16 van het binnendeel 7 te steken. De wand 36 verdeelt het zich in de langsrichting uitstreckende kanaal van het binnendeel 7 in twee gedeelten. Hierbij dienen de beweegbare  
10 uitsteeksels 14, 15 tevens als positioneringsnokken om te waarborgen dat het aansluitkanaal 25 in de aansluitnippel 3 via opening 22 in de bus 13 uitmondt in één gedeelte van het zich in de langsrichting uitstreckende kanaal van het binnendeel 7, zodat het kanaal 11 wordt gevormd.

15 Doordat de bus 13 met het eind dat in de opening 16 is gestoken een wand 36 heeft, ontstaat er een verbinding tussen het andere gedeelte van het zich in langsrichting uitstreckende kanaal van het binnendeel 7 en het tussen de bus 13 en de aansluitnippel 3 gevormde aansluitkanaal 24,  
20 zodat het kanaal 10 gevormd wordt.

De werking van het expansievat volgens de uitvinding zal in het hierna volgende worden toegelicht.

In fig. 5 is schematisch een tapwater-leidingsysteem weergegeven met een aanvoerleiding 43, waarop een expansievat volgens de uitvinding, aangeduid met 40, is aangesloten. Het water wordt opgewarmd met behulp van een verwarmingsinstallatie 42. Uit een kraan 41 kan warm water  
25 getapt worden. In de aanvoerleiding is een terugslagklep 44 opgenomen.

30 Wanneer het volume van het water in het tapwater-leidingsysteem verandert, bijvoorbeeld ten gevolge van opwarming van het water door de verwarmingsinstallatie 42, stroomt, wanneer de kraan 41 gesloten is, het water van de verwarmingsinstallatie 42 naar het expansievat 40, daar de  
35 terugslagklep 44 terugstroming in de aanvoerleiding 43 uitsluit. De toestand van het expansievat wordt dan zoals is weergegeven in fig. 1. Via het kanaal 35 van het ver-

bindingsstuk 12 stroomt het water door het als instroomkanaal fungerend kanaal 10 van het doorstroommiddel 9a in de vloeistofruimte 9 van het expansievat. Daarbij stroomt het water door de openingen in het schepvormige uiteinde 32. Deze openingen zijn zo geplaatst, dat het water in verschillende richtingen de vloeistofruimte 9 instroomt.

De volumeverandering van het water wordt opgevangen door verplaatsing van het membraan 6 waarbij het gas in de gas-ruimte 8 wordt samengedrukt totdat de druk in de gasruimte 8 gelijk is aan de druk in het tapwater-leidingssysteem.

Wanneer de kraan 41 wordt geopend, neemt de druk in het tapwater-leidingsysteem snel af. Deze druk is lager dan de druk in de gasruimte 8 van het expansievat 40. Het water in het expansievat 40 wordt daardoor via het kanaal 10, dat nu als uitstroomkanaal fungeert, en kanaal 35 van het verbindingsstuk 12 naar de verwarmingsinstallatie 42 geperst. Tevens stroomt water vanuit de aanvoerleiding 43 via het kanaal 34 van het verbindingsstuk 12 door het kanaal 11, dat nu als instroomkanaal fungeert, naar het schepvormige uiteinde 31. Vandaar stroomt het water via de openingen in het schepvormige uiteinde 31 in de vloeistofruimte 9. De openingen zijn zo geplaatst, dat het water in verschillende richtingen de vloeistofruimte 9 instroomt. Het water stroomt vervolgens vanuit de vloeistofruimte 9 via de openingen in het schepvormige uiteinde 32, het kanaal 10 en het kanaal 35 naar de verwarmingsinstallatie 42. Daardoor wordt de vloeistofruimte 9 volledig doorstroomd en ontstaan er geen gebieden met stilstaand water. Een deel van het vanuit de aanvoerleiding 43 toestromende water zal vanaf het schepvormige uiteinde 31 via het tussen het binnendeel 7 en de binnenzijde van het bovenste deel 1 van de behuizing gevormde kanaal 33 naar het schepvormige uiteinde 32 stromen.

Wanneer bij het openen van de kraan 41 de druk in het tapwater-leidingsysteem zo ver daalt dat het membraan 6 tegen het binnendeel 7 en de binnenwand van het bovenste

deel 1 van de behuizing aanligt, welke situatie in fig. 6 is getoond, zijn de openingen in het schepvormige uiteinde 31 afgesloten door het tegen het binnendeel 7 aanliggende membraan 6. Het water stroomt dan alleen via het kanaal 33 naar het schepvormige uiteinde 32 en via het kanaal 10 en het kanaal 35 van het verbindingsstuk 12 naar de verwarmingsinstallatie 42. Ook in dit geval wordt het expansievat volledig doorstroomd. De vorm van het binnendeel 7 is zodanig, dat het membraan 6, wanneer het tegen het binnendeel 7 en de binnenzijde van het bovenste deel 1 van de behuizing aanligt, geen hoeken maakt die kleiner zijn dan bij voorkeur  $120^\circ$ .

Ook expansievaten met andere scheidingsmiddelen, zoals bijvoorbeeld een zuiger, om een gasruimte en een vloeistofruimte te scheiden, kunnen verbeterd worden door het aanbrengen in het expansievat van een doorstroommiddel volgens de uitvinding.

C O N C L U S I E S

1. Expansievat met een vloeistof- en een gasruimte, die van elkaar gescheiden zijn door een scheidingsmiddel, welk expansievat één aansluitnippel heeft, door middel waarvan de vloeistofruimte verbonden kan worden met een leiding-  
5 systeem, waarbij ter plaatse van de aansluitnippel een doorstroommiddel in het expansievat is aangebracht met ten minste één eerste kanaal en ten minste één in hoofdzaak van het eerste kanaal gescheiden tweede kanaal, met het kenmerk, dat het doorstroommiddel (9a) een zodanige vorm heeft dat het eerste kanaal (10) en het tweede kanaal (11)  
10 in de vloeistofruimte (9) van het expansievat diametraal op afstand van elkaar uitmonden.
2. Expansievat volgens conclusie 1, met het kenmerk, dat het doorstroommiddel (9a) ten minste één derde kanaal (33)  
15 vormt, dat het eerste kanaal (10) en het tweede kanaal (11) rechtstreeks met elkaar verbindt.
3. Expansievat volgens conclusie 1 of 2, met het kenmerk, dat het eerste kanaal (10) en het tweede kanaal (11)  
20 elk via meerdere openingen in het doorstroommiddel (9a) in de vloeistofruimte (9) uitmonden.
4. Expansievat volgens conclusie 1-3, met het kenmerk, dat het doorstroommiddel (9a) in hoofdzaak bestaat uit twee delen, een bus (13) die door de aansluitnippel (3)  
25 steekt en een met de bus (13) verbonden binnendeel (7) dat zich in de vloeistofruimte (9) van het expansievat bevindt.
5. Expansievat volgens conclusie 4, met het kenmerk, dat de bus (13) in de aansluitnippel (3) een eerste aansluitkanaal (24) en een tweede aansluitkanaal (25) vormt.  
30
6. Expansievat volgens conclusie 4 of 5, met het kenmerk, dat het binnendeel (7) één kanaal heeft, dat door de bus (13) is verdeeld in twee van elkaar gescheiden kanaaldelen, die het eerste kanaal (10) en het tweede kanaal  
35 (11) van het doorstroommiddel (9a) vormen, waarbij het ene kanaaldeel is verbonden met het eerste aansluitkanaal (24) in de aansluitnippel (3) en het andere kanaaldeel is

verbonden met het tweede aansluitkanaal (25) in de aansluitnippel (3).

5 7. Expansievat volgens een van de conclusies 4-6, met het kenmerk, dat het door de bus (13) in de aansluitnippel (3) gevormde eerste aansluitkanaal (24) in hoofdzaak concentrisch is met het door de bus (13) in de aansluitnippel (3) gevormde tweede aansluitkanaal (25).

10 8. Expansievat volgens een van de conclusies 4-7, met het kenmerk, dat de bus (13) in een opening (16) in het binnendeel (7) steekt en in een vlak door zijn hartlijn is voorzien van beweegbare uitsteeksels (14, 15), die in overeenkomende in de opening (16) in het binnendeel (7) aangebrachte uitsparingen (17, 18) passen en door middel waarvan de bus (13) is vastgezet aan het binnendeel (7) van het doorstroommiddel (9a).

15 9. Expansievat volgens een van de conclusies 6-8, met het kenmerk, dat het binnendeel (7) bestaat uit twee onderdelen (26, 27), die elk een deel van de wand van het ene kanaal in het binnendeel (7) vormen en die door middel van een zich in de langsrichting van het kanaal uitstrekende klikverbinding met elkaar zijn verbonden.

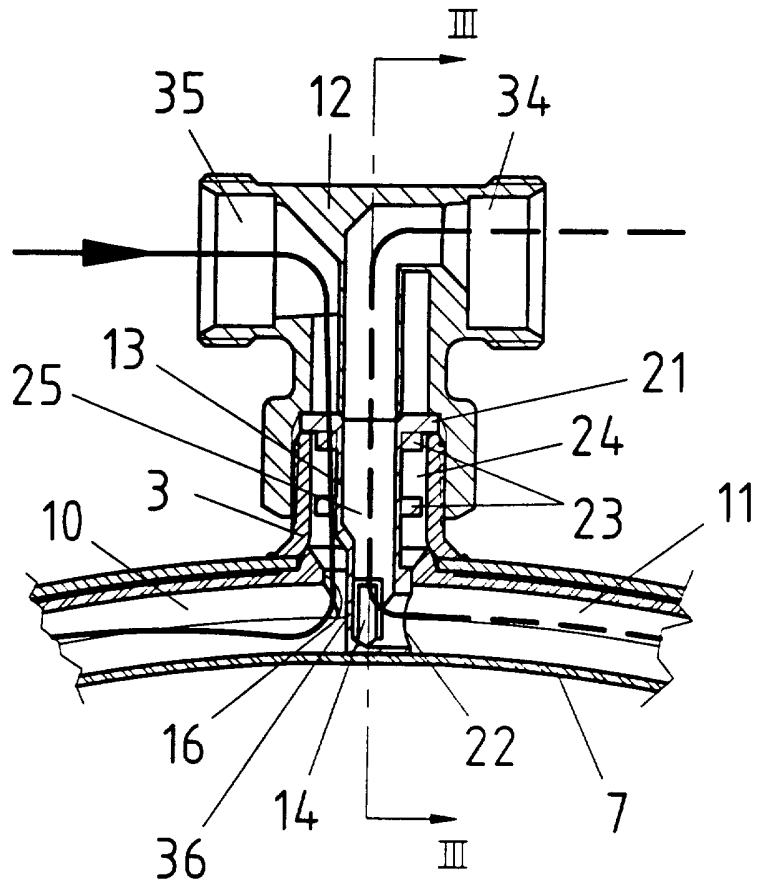
20 10. Expansievat volgens een van de conclusies 1-9, met het kenmerk, dat op de aansluitnippel (3) een aansluitstuk (12) is gemonteerd voor het verbinden van het expansievat met een leidingsysteem.

25 11. Expansievat volgens conclusie 10, met het kenmerk, dat het aansluitstuk (12) inwendig twee van elkaar gescheiden kanalen (34, 35) heeft die elk aansluiten op een door de bus (13) in de aansluitnippel (3) van het expansievat gevormd aansluitkanaal (24, 25).

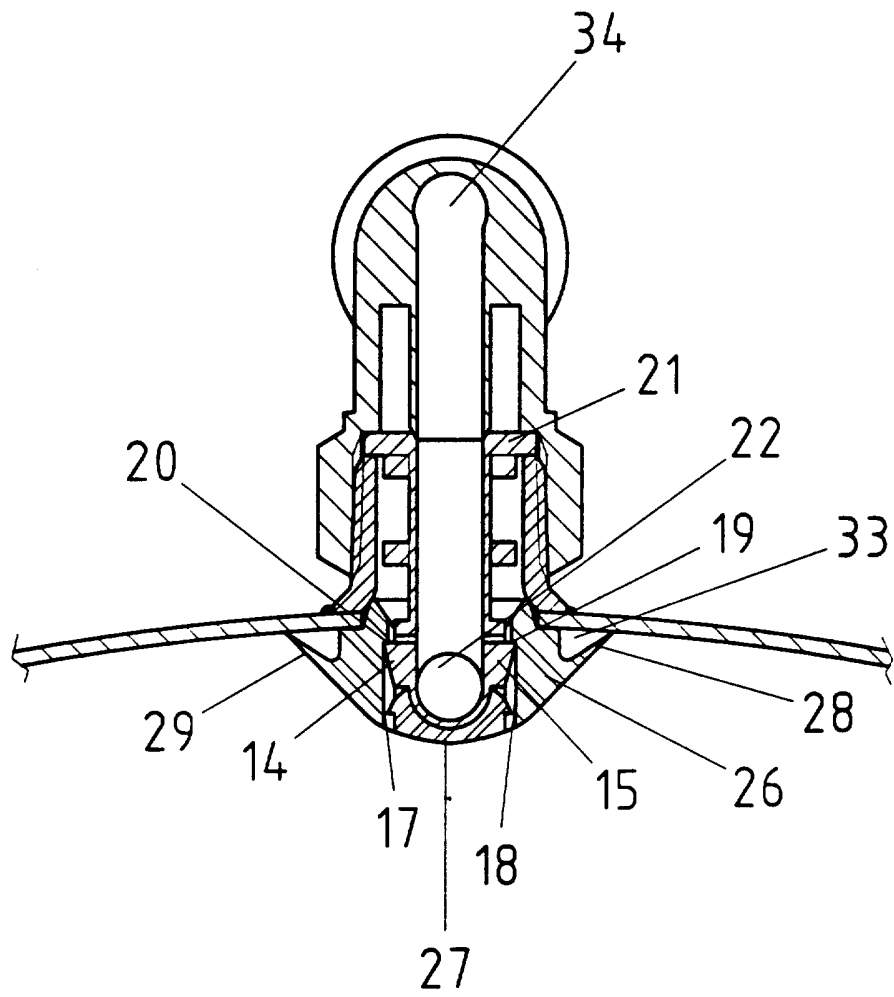
30 12. Expansievat volgens conclusie 10 of 11, met het kenmerk, dat het aansluitstuk (12) de vorm heeft van een T-stuk.

35 13. Doorstroommiddel (9a) dat geschikt is om toegepast te worden in een expansievat volgens een van de conclusies 1-12.





1001915



1001915

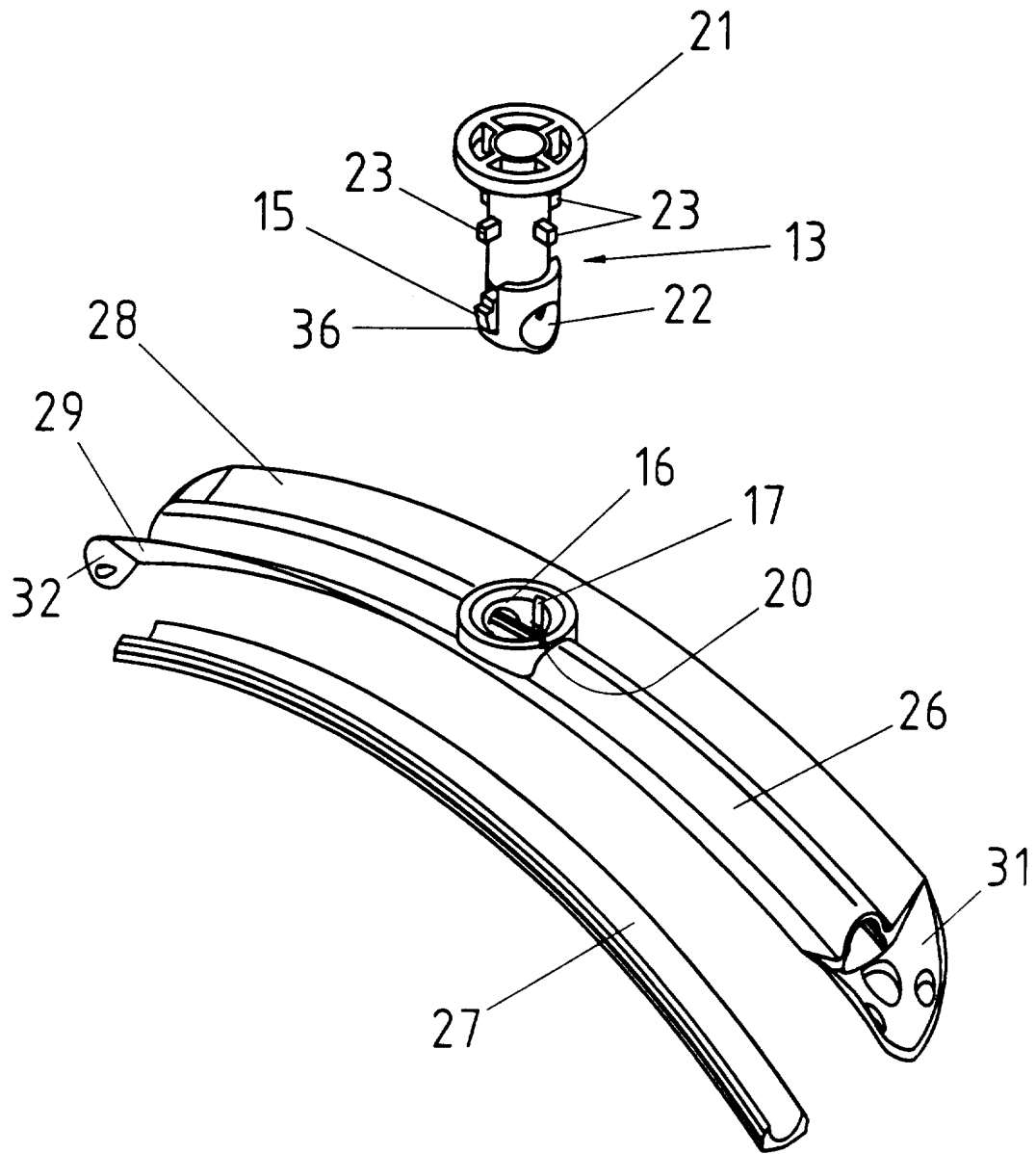


FIG. 4

1001915

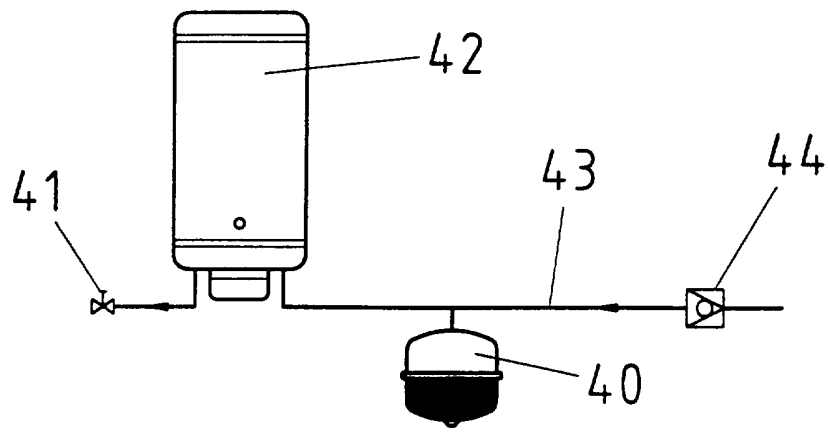


FIG. 5

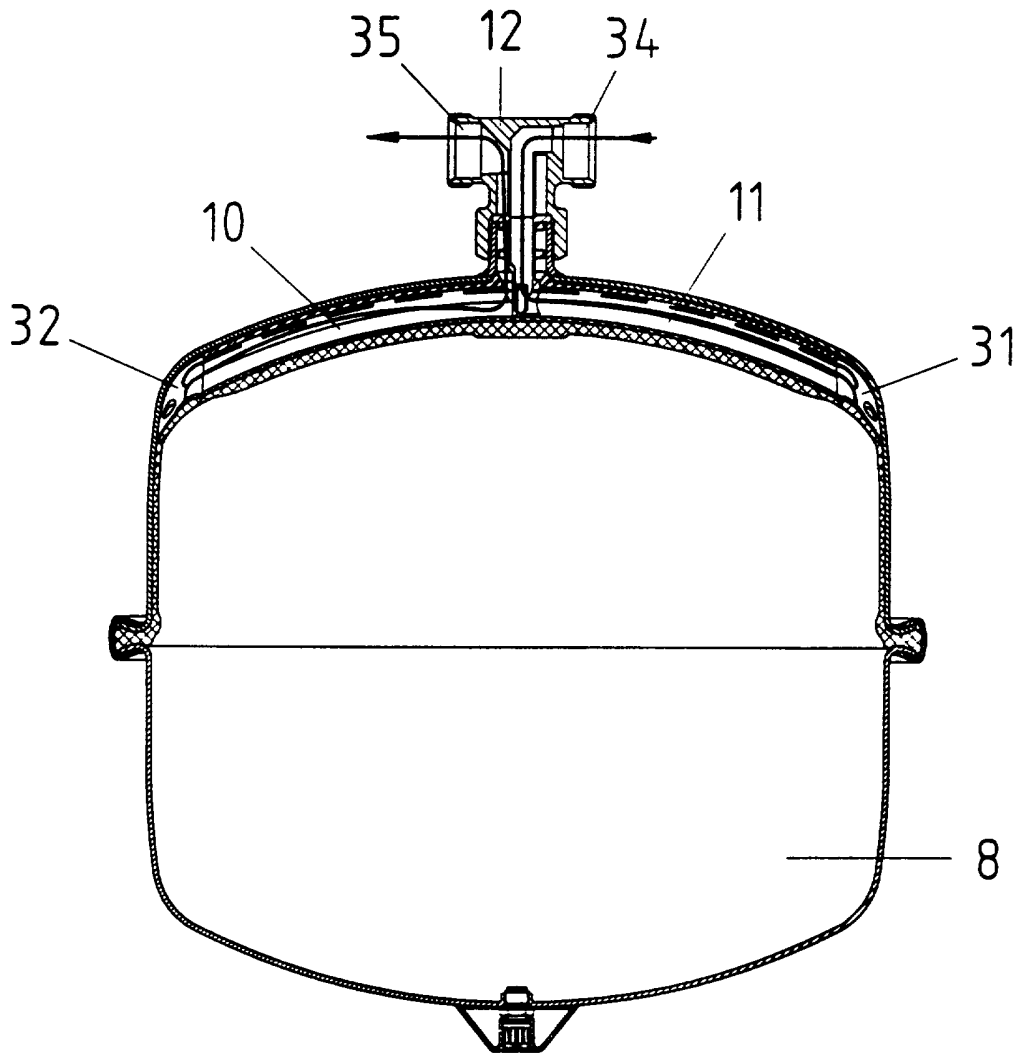


FIG. 6

1001915

**SAMENWERKINGSVERDRAG (PCT)  
RAPPORT BETREFFENDE  
NIEUWHEIDSONDERZOEK VAN INTERNATIONAAL TYPE**

IDENTIFIKATIE VAN DE NATIONALE AANVRAGE	Kenmerk van de aanvrager of van de gemachtigde  955150/GBL/Iem/lhe
Nederlandse aanvrage nr.  1001915	Indieningsdatum  15 december 1995
	Ingeroepen voorrangsdatum
Aanvrager (Naam)  FLAMCO B.V.	
Datum van het verzoek voor een onderzoek van internationaal type  --	Door de Instantie voor Internationaal Onderzoek (ISA) aan het verzoek voor een onderzoek van internationaal type toegekend nr.  SN 26816 NL
<b>I. CLASSIFICATIE VAN HET ONDERWERP</b> (bij toepassing van verschillende classificaties, alle classificatiesymbolen opgeven)	
Volgens de Internationale classificatie (IPC)  Int. Cl. <sup>6</sup> : F 24 D 3/10	
<b>II. ONDERZOCHE GEBIEDEN VAN DE TECHNIEK</b>	
Onderzochte minimum documentatie	
Classificatiesysteem	Classificatiesymbolen
Int. Cl. <sup>6</sup>	F 24 D
Onderzochte andere documentatie dan de minimum documentatie voor zover dergelijke documenten in de onderzochte gebieden zijn opgenomen	
III. <input type="checkbox"/> GEEN ONDERZOEK MOGELIJK VOOR BEPAALDE CONCLUSIES (opmerkingen op aanvullingsblad)	
IV. <input type="checkbox"/> GEBREK AAN EENHEID VAN UITVINDING (opmerkingen op aanvullingsblad)	

13

VERSLAG VAN HET NIEUWHEIDSONDERZOEK VAN  
INTERNATIONAAL TYPE

Nummer van het verzoek om een nieuwheidsonderzoek

NL 1001915

A. CLASSIFICATIE VAN HET ONDERWERP  
IPC 6 F24D3/10

Volgens de Internationale Classificatie van octrooien (IPC) of zowel volgens de nationale classificatie als volgens de IPC.

B. ONDERZOCHETE GEBIEDEN VAN DE TECHNIEK

Onderzochte minimum documentatie (classificatie gevolgd door classificatiesymbolen)  
IPC 6 F24D

Onderzochte andere documentatie dan de minimum documentatie, voor dergelijke documenten, voor zover dergelijke documenten in de onderzochte gebieden zijn opgenomen

Tijdens het internationaal nieuwheidsonderzoek geraadpleegde elektronische gegevensbestanden (naam van de gegevensbestanden en, waar uitvoerbaar, gebruikte trefwoorden)

C. VAN BELANG GEACHTE DOCUMENTEN

Categorie *	Geciteerde documenten, eventueel met aanduiding van speciaal van belang zijnde passages	Van belang voor conclusie nr.
X	EP,A,0 602 430 (SASSERATH & CO KG H) 22 Juni 1994 zie samenvatting; figuren ---	1,3-7
X	DE,U,85 07 703 (FLAMCO B.V.) 1 Augustus 1985 zie figuren ---	1-7
A	DE,U,85 07 701 (FLAMCO B.V.) 20 Juni 1985 zie figuren -----	1,11

Verdere documenten worden vermeld in het vervolg van vak C.

Leden van dezelfde octrooifamilie zijn vermeld in een bijlage

\* Speciale categorieën van aangehaalde documenten

"A" document dat de algemene stand van de techniek weergeeft, maar niet beschouwd wordt als zijnde van bijzonder belang

"E" eerder document, maar gepubliceerd op de datum van indiening of daarna

"L" document dat het beroep op een recht van voorrang aan twijfel onderhevig maakt of dat aangehaald wordt om de publicatiedatum van een andere aanhaling vast te stellen of om een andere reden zoals aangegeven

"O" document dat betrekking heeft op een mondelinge uiteenzetting, een gebruik, een tentoonstelling of een ander middel

"P" document gepubliceerd voor de datum van indiening maar na de ingeroepen datum van voorrang

"T" later document, gepubliceerd na de datum van indiening of datum van voorrang en niet in strijd met de aanvraag, maar aangehaald ter verduidelijking van het principe of de theorie die aan de uitvinding ten grondslag ligt

"X" document van bijzonder belang; de uitvinding waarvoor uitsluitende rechten worden aangevraagd kan niet als nieuw worden beschouwd of kan niet worden beschouwd op inventiviteit te berusten

"Y" document van bijzonder belang; de uitvinding waarvoor uitsluitende rechten worden aangevraagd kan niet worden beschouwd als inventief wanneer het document beschouwd wordt in combinatie met één of meerdere soortgelijke documenten, en deze combinatie voor een deskundige voor de hand ligt

"&" document dat deel uitmaakt van dezelfde octrooifamilie

1

Datum waarop het nieuwheidsonderzoek van internationaal type werd voltooid

12 Augustus 1996

Verzenddatum van het rapport van het nieuwheidsonderzoek van internationaal type

26 AUG. 1996

Naam en adres van de instantie

European Patent Office, P.B. 5818 Patentlaan 2  
NL - 2280 HV Rijswijk  
Tel. (+ 31-70) 340-2040, Tx. 31 651 epo nl,  
Fax: (+ 31-70) 340-3016

De bevoegde ambtenaar

Van Gestel, H

VERSLAG VAN HET NIEUWHEIDSONDERZOEK VAN  
INTERNATIONAAL TYPE

Informatie over leden van dezelfde octroofamilie

Nummer van het verzoek om een nieuwheidsonder  
NL 1001915

In het rapport genoemd octrooigescrift	Datum van publicatie	Overeenkomend(e) geschrift(en)	Datum van publicatie
EP-A-0602430	22-06-94	DE-A- 4242036	16-06-94
DE-U-8507703	01-08-85	GEEN	
DE-U-8507701	20-06-85	GEEN	