



(12)实用新型专利

(10)授权公告号 CN 206574634 U

(45)授权公告日 2017. 10. 20

(21)申请号 201720322979.3

(22)申请日 2017.03.29

(73)专利权人 邵建其

地址 518000 广东省深圳市宝安区福永镇
和平村和景工业区A栋

(72)发明人 邵建其

(51) Int. Cl.

H01H 13/705(2006.01)

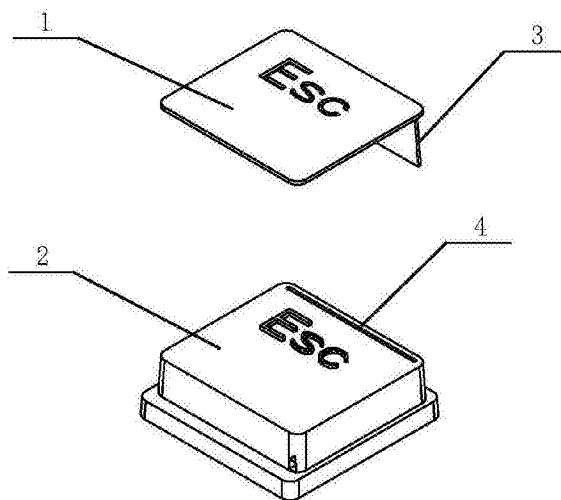
权利要求书1页 说明书2页 附图1页

(54)实用新型名称

一种侧边内插型双色键帽

(57)摘要

本实用新型公开了一种侧边内插型双色键帽,包括键帽上盖、键帽底座,所述键帽上盖上镂空设置有字符孔,所述键帽底座上设置有凸起的字符,所述键帽上盖的一侧边缘设置有插接件,所述键帽底座的一侧边缘设置有能与插接件相匹配的插槽,所述键帽上盖与键帽底座通过插接件与插槽的对应插接而连接。键帽上盖与键帽底座设计为独立式结构,这样注塑能做成两种不同的颜色,也可以做镭雕工艺,但不需要喷油。适用于不发光键盘、发光键盘、机械键盘、巧克力键盘、数字键盘、工业键盘等,完美的搭配让键盘本体更加美观,且加工工艺简单,合格率高。



1. 一种侧边内插型双色键帽, 其特征在于: 包括键帽上盖(1)、键帽底座(2), 所述键帽上盖(1)上镂空设置有字符孔, 所述键帽底座(2)上设置有凸起的字符, 所述键帽上盖(1)的一侧边缘设置有插接件(3), 所述键帽底座(2)的一侧边缘设置有能与插接件(3)相匹配的插槽(4), 所述键帽上盖(1)与键帽底座(2)通过插接件(3)与插槽(4)的对应插接而连接。

2. 根据权利要求1所述的一种侧边内插型双色键帽, 其特征在于: 所述键帽上盖(1)与其边缘设置的插接件(3)为一体成型体。

一种侧边内插型双色键帽

技术领域

[0001] 本实用新型涉及键盘制造技术领域,具体为一种侧边内插型双色键帽。

背景技术

[0002] 键盘是指经过系统安排操作一台机器或设备的一组键,主要的功能是输入资料。电脑键盘是电脑的外设之一,由打字机键盘发展而来。通过键盘可以输入字符,也可以控制电脑的运行。通常,电脑键盘由矩形或近似矩形的一组按钮或者称为“键帽”组成,键帽的上面印有字符。大部分情况下,按下一个键就打出对应的一个符号,如字母、数字或标点符号等。不同的输入法定义了不同的输出符号。

[0003] 之前的计算机键盘上的键帽基本为一种颜色,不美观,不能满足消费者的使用需求,随着国内经济的快速发展,各行业的经济模式和发展方向也在随着市场需求而调整,目前也有的厂家是通过喷油镭雕生产出不同颜色,这种键帽不仅加工工艺复杂,而且容易产生不良率,次品率比较高。

实用新型内容

[0004] 本实用新型的目的在于提供一种侧边内插型双色键帽,以解决上述背景技术中提出现有的键帽颜色单调,不美观,加工工艺复杂以及次品率比较高,成本高等问题。

[0005] 为实现上述目的,本实用新型提供如下技术方案:一种侧边内插型双色键帽,包括键帽上盖、键帽底座,所述键帽上盖上镂空设置有字符孔,所述键帽底座上设置有凸起的字符,所述键帽上盖的一侧边缘设置有插接件,所述键帽底座的一侧边缘设置有能与插接件相匹配的插槽,所述键帽上盖与键帽底座通过插接件与插槽的对应插接而连接。

[0006] 作为优选,所述键帽上盖与其边缘设置的插接件为一体成型体。

[0007] 与现有技术相比,本实用新型的有益效果是:键帽上盖与键帽底座设计为独立式结构,这样注塑能做成两种不同的颜色,适用于不发光键盘、发光键盘、机械键盘、巧克力键盘、数字键盘、工业键盘等,完美的搭配让键盘本体更加美观,且加工工艺简单,合格率高。

附图说明

[0008] 图1为本实用新型分体结构示意图;

[0009] 图2为本实用新型插接组合后的结构示意图;

[0010] 图3为本实用新型的截面图;

[0011] 图中:1、键帽上盖,2、键帽底座,3、插接件,4、插槽。

具体实施方式

[0012] 下面将结合本实用新型实施例中的附图,对本实用新型实施例中的技术方案进行清楚、完整地描述,显然,所描述的实施例仅仅是本实用新型一部分实施例,而不是全部的实施例。基于本实用新型中的实施例,本领域普通技术人员在没有做出创造性劳动前提下

所获得的所有其他实施例,都属于本实用新型保护的范畴。

[0013] 请参阅图1-3,本实用新型提供一种技术方案:一种侧边内插型双色键帽,包括键帽上盖1、键帽底座2,键帽上盖1上镂空设置有字符孔,键帽底座2上设置有凸起的字符,键帽上盖1的一侧边缘设置有插接件3,键帽底座2的一侧边缘设置有能与插接件3相匹配的插槽4,键帽上盖1与键帽底座2通过插接件3与插槽4的对应插接而连接。

[0014] 键帽上盖1与其边缘设置的插接件3为一体成型体,可注塑一种颜色;键帽底座可注塑为另一种颜色;这样键帽四周边缘(上,下,左,右)和字符的颜色一样,键帽上盖是另外一种颜色,实现真正意义上的双色注塑。

[0015] 本实用新型键帽上盖与键帽底座设计为独立式结构,这样注塑能做成两种不同的颜色,适用于不发光键盘、发光键盘、机械键盘、巧克力键盘、数字键盘、工业键盘等,完美的搭配让键盘本体更加美观,且加工工艺简单,合格率高。

[0016] 尽管已经示出和描述了本实用新型的实施例,对于本领域的普通技术人员而言,可以理解在不脱离本实用新型的原理和精神的情况下可以对这些实施例进行多种变化、修改、替换和变型,本实用新型的范围由所附权利要求及其等同物限定。

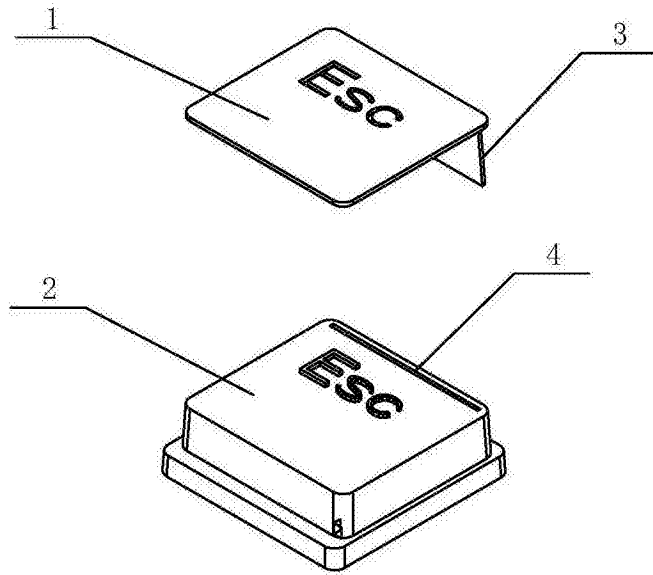


图1

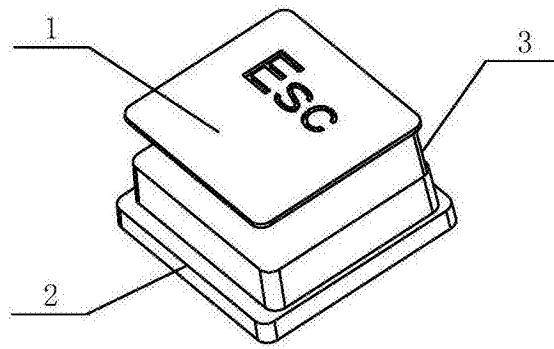


图2

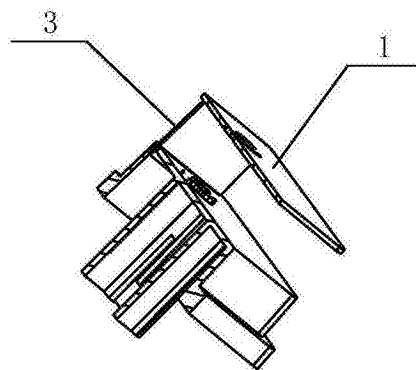


图3