



MD 851 Z 2015.07.31

REPUBLICA MOLDOVA



(19) Agenția de Stat
pentru Proprietatea Intelectuală

(11) **851** (13) **Z**
(51) Int.Cl: *A43C 15/04* (2006.01)

(12) **BREVET DE INVENȚIE
DE SCURTĂ DURATĂ**

<p>(21) Nr. depozit: s 2014 0094 (22) Data depozit: 2014.06.23</p>	<p>(45) Data publicării hotărârii de acordare a brevetului: 2014.12.31, BOPI nr. 12/2014</p>
<p>(71) Solicitanți: ANDRONIC Mihail, MD; CIOBANU Sergiu, MD; ANDRONIC Vlad, MD; ANDRONIC Victor, MD (72) Inventatori: ANDRONIC Mihail, MD; CIOBANU Sergiu, MD; ANDRONIC Vlad, MD; ANDRONIC Victor, MD (73) Titulari: ANDRONIC Mihail, MD; CIOBANU Sergiu, MD; ANDRONIC Vlad, MD; ANDRONIC Victor, MD</p>	

(54) **Dispozitiv de protejare a încălțăminte de alunecare și procedeu de fixare a
lui pe încălțăminte**

(57) **Rezumat:**

1

Invenția se referă la dispozitivele de protejare a încălțăminte de alunecare.

Dispozitivul de protejare a încălțăminte de alunecare conține un arc (10) cu niște brațe (12) și (8), un balansier (3), care include niște bucșe (4), plăci (5) și un element de lucru (6) cu crampoane, un ax (2) pentru montare în călcâiul (1) încălțăminte, pe care sunt fixate arcul (10) și bucșele (4) balansierului (3), un limitator (7) pentru montare în călcâiul (1) încălțăminte, pe care sunt fixate două came (9) pentru fixarea elementului de lucru (6) al balansierului (3) în poziție de lucru și în poziție nefuncțională, totodată camele (9) sunt amplasate între brațul (12) arcului (10) și elementul de lucru (6) al balansierului (3), iar elementul de lucru (6) - între came (9) și brațele (8) arcului (10), și două știfturi (11) pentru fixarea camelor (9) de limitator (7).

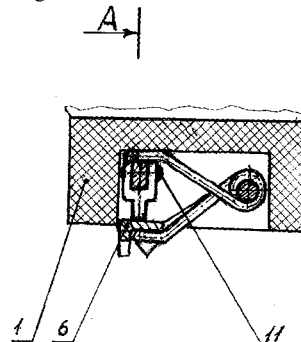
Procedeul de fixare a dispozitivului de protejare a încălțăminte de alunecare pe încălțăminte constă în executarea în partea inferioară a călcâiului (1) încălțăminte a unei adancituri pentru fixarea în ea a balansierului (3) și a arcului (10), executarea unui orificiu

2

străpuns în partea laterală a călcâiului (1) încălțăminte și fixarea prin acest orificiu cu ajutorul axului (2) prin bucșe (4) a balansierului (3) și arcului (10), executarea unui orificiu străpuns în partea laterală a călcâiului (1) încălțăminte și fixarea prin acest orificiu cu ajutorul limitatorului (7) a camelor (9) pentru fixarea elementului de lucru (6) al balansierului (3) în poziție de lucru și în poziție nefuncțională.

Revendicări: 2

Figuri: 6



MD 851 Z 2015.07.31

(54) Device for footwear protection from slipping and process for its fixation on the footwear

(57) Abstract:

1

The invention relates to devices for footwear protection from slipping.

The device for footwear protection from slipping comprises a spring (10) with levers (12) and (8), a balancing lever (3), which includes bushes (4), plates (5) and an operating element (6) with crampons, an axle (2) for mounting in the heel (1) of the footwear, on which are fixed a spring (10) and the bushes (4) of the balancing lever (3), a limiter (7) for mounting in the heel (1) of the footwear, on which are fixed two cams (9) for fixing the operating element (6) of the balancing lever (3) in the operative position and in the inoperative position, at the same time the cams (9) are placed between the lever (12) of the spring (10) and the operating element (6) of the balancing lever (3), and the operating element (6) – between the cams (9) and the levers (8) of the spring (10), and two pins (11) for securing the cams (9) to the limiter (7).

2

The process for fixation of the device for footwear protection from slipping on the footwear consists in making in the lower part of the footwear heel (1) a recess for fixation therein of the balancing lever (3) and the spring (10), making a through hole in the lateral part of the footwear heel (1) and fixation via this hole with the help of the axle (2) through the bushes (4) of the balancing lever (3) and of the spring (10), making a through hole in the lateral part of the footwear heel (1) and fixation via this hole with the help of the limiter (7) of the cams (9) for fixation of the operating element (6) of the balancing lever (3) in the operative position and in the inoperative position.

Claims: 2

Fig.: 6

(54) Устройство для защиты обуви от скольжения и способ его крепления на обуви

(57) Реферат:

1

Изобретение относится к устройствам для защиты обуви от скольжения.

Устройство для защиты обуви от скольжения содержит пружину (10) с рычагами (12) и (8), балансира (3), который включает втулки (4), пластины (5) и рабочий элемент (6) с шипами, ось (2), для монтирования в каблуке (1) обуви, на которой закреплены пружина (10) и втулки (4) балансира (3), ограничитель (7), для монтирования в каблуке (1) обуви, на котором закреплены два кулачка (9) для крепления рабочего элемента (6) балансира (3) в рабочее положение и в нерабочее положение, при этом кулачки (9) расположены между рычагом (12) пружины (10) и рабочим элементом (6) балансира (3), а рабочий элемент (6) – между кулачками (9) и рычагами (8) пружины (10), и два штифта (11) для крепления кулачков (9) к ограничителю (7).

2

Способ крепления устройства для защиты обуви от скольжения на обуви заключается в выполнении в нижней части каблука (1) обуви углубления для крепления в нем балансира (3) и пружины (10), выполнении сквозного отверстия в боковой части каблука (1) обуви и креплении через это отверстие с помощью оси (2) через втулки (4) балансира (3) и пружины (10), выполнении сквозного отверстия в боковой части каблука (1) обуви и креплении через это отверстие с помощью ограничителя (7) кулачков (9) для крепления рабочего элемента (6) балансира (3) в рабочее положение и в нерабочее положение.

П. формулы: 2

Фиг.: 6

Descriere:

Invenția se referă la dispozitivele de protejare a încălțăminte de alunecare.

5 Este cunoscut dispozitivul de protejare a încălțăminte de alunecare, care conține un corp de lucru cu margini de tăiere [1].

Dezavantajele acestui dispozitiv constau în necesitatea de a fi pus și scos de pe încălțăminte pentru a fi folosit, precum și necesitatea unui loc suplimentar pentru păstrarea lui.

Este cunoscut dispozitivul de protejare a încălțăminte de alunecare, fixat în talpă, care include un corp cu un crampon și două pârgii cauciucate cu un braț [2].

10 Dezavantajul acestui dispozitiv constă în aceea că el se află permanent în stare de lucru și la uzura cauciucului de pe pârgii cramponul va deteriora suprafața podelei în încăperea.

Este cunoscut dispozitivul de protejare a încălțăminte de alunecare, fixat în călcâiul încălțăminte, care conține o placă în formă de L dotată cu un crampon și fixată pe un ax cu posibilitatea rotației la 180° pentru a schimba placa în poziție nefuncțională [3].

15 Dezavantajul acestui dispozitiv constă în aceea că placa se menține în stare nefuncțională doar datorită forței de frecare cu axul, pe care ea este fixată. De asemenea, acest dispozitiv poate fi folosit doar pentru încălțăminte cu toc.

Cea mai apropiată soluție este dispozitivul de protejare a încălțăminte de alunecare, montat într-o adâncitură executată în călcâiul încălțăminte, care conține un balansier cu niște bucșe, plăci și un element de lucru cu cramioane și cu posibilitatea rotației lui în poziție de lucru și în poziție nefuncțională [4].

Dezavantajul acestui dispozitiv constă în incomoditatea utilizării lui.

Problema pe care o rezolvă prezenta invenție constă în simplificarea construcției dispozitivului și a modului de utilizare a lui.

25 Dispozitivul de protejare a încălțăminte de alunecare, conform invenției, înlătură dezavantajele menționate mai sus prin aceea că conține un arc cu niște brațe, un balansier, care include niște bucșe, plăci și un element de lucru cu cramioane, un ax montat în călcâiul încălțăminte, pe care sunt fixate arcul și bucșele balansierului, un limitator montat în călcâiul încălțăminte, pe care sunt fixate două came pentru fixarea elementului de lucru al balansierului în poziție de lucru și în poziție nefuncțională, totodată camele sunt amplasate între brațul arcului și elementul de lucru al balansierului, iar elementul de lucru - între came și brațele arcului, și două știfturi pentru fixarea camelor de limitator.

30 Procedul de fixare a dispozitivului de protejare a încălțăminte de alunecare pe încălțăminte, conform invenției, înlătură dezavantajele menționate mai sus prin aceea că constă în executarea în partea inferioară a călcâiului încălțăminte a unei adâncituri pentru fixarea în ea a balansierului și a arcului, executarea unui orificiu străpuns în partea laterală a călcâiului încălțăminte și fixarea prin acest orificiu cu ajutorul axului prin bucșe a balansierului și arcului, executarea unui orificiu străpuns în partea laterală a călcâiului încălțăminte și fixarea prin acest orificiu cu ajutorul limitatorului a camelor pentru fixarea elementului de lucru al balansierului în poziție de lucru și în poziție nefuncțională.

Invenția se explică prin desenele din fig. 1- 6, care reprezintă:

35 - fig. 1, secțiunea călcâiului încălțăminte cu dispozitivul fixat în poziție de lucru;
- fig. 2, secțiunea călcâiului încălțăminte cu dispozitivul fixat în poziție nefuncțională;
- fig. 3, secțiunea A-A din fig. 1 a călcâiului încălțăminte cu dispozitivul fixat în poziție de
45 lucru;
- fig. 4, secțiunea B-B din fig. 1 a călcâiului încălțăminte cu dispozitivul fixat în poziție de lucru;
- fig. 5, vederea balansierului în poziție de lucru;
- fig. 6, vederea laterală și de sus a arcului pentru fixarea balansierului în poziție de lucru și
50 în poziție nefuncțională.

Dispozitivul de protejare a încălțăminte de alunecare conține un arc 10 cu niște brațe 12 și 8, un balansier 3, care include niște bucșe 4, plăci 5 și un element de lucru 6 cu cramioane, un ax 2 pentru montare în călcâiul 1 al încălțăminte, pe care sunt fixate arcul 10 și bucșele 4 ale balansierului 3, un limitator 7 pentru montare în călcâiul 1 al încălțăminte, pe care sunt fixate două came 9 pentru
55 fixarea elementului de lucru 6 al balansierului 3 în poziție de lucru și în poziție nefuncțională, totodată camele 9 sunt amplasate între brațul 12 al arcului 10 și elementul de lucru 6 al balansierului 3, iar elementul de lucru 6 - între camele 9 și brațele 8 ale arcului 10, și două știfturi 11 pentru fixarea camelor 9 de limitatorul 7.

Procedeu de fixare a dispozitivului de protejare a încălțăminte de alunecare pe încălțăminte constă în executarea în partea inferioară a călcâiului 1 al încălțăminte de unei adâncituri pentru fixarea în ea a balansierului 3 și a arcului 10, executarea unui orificiu străpuns în partea laterală a călcâiului 1 al încălțăminte și fixarea prin acest orificiu cu ajutorul axului 2 prin bușele 4 a balansierului 3 și arcului 10, executarea unui orificiu străpuns în partea laterală a călcâiului 1 al încălțăminte și fixarea prin acest orificiu cu ajutorul limitatorului 7 a camelor 9 pentru fixarea elementului de lucru 6 al balansierului 3 în poziție de lucru și în poziție nefuncțională.

Dispozitivul funcționează în modul următor.

Pentru a fixa elementul de lucru 6 cu crampoane în poziție de lucru limitatorul 7, cu ajutorul unei cheițe, se rotește la 90° și camele 9 fixate de limitatorul 7 fixează elementul de lucru 6 cu crampoanele în afara părții inferioare a călcâiului 1 al încălțăminte.

Pentru a fixa elementul de lucru 6 cu crampoane în poziție nefuncțională limitatorul 7, cu ajutorul unei cheițe, se rotește la 90° în direcție inversă și camele 9 fixate de limitatorul 7 fixează elementul de lucru 6 cu crampoanele la nivelul părții inferioare a călcâiului 1 al încălțăminte.

Procedeu se realizează în modul următor.

În partea inferioară a călcâiului 1 al încălțăminte se execută o adâncitură pentru fixarea în ea a balansierului 3 și a arcului 10, apoi se execută două orificii străpunse în partea laterală a călcâiului 1 al încălțăminte, prin care se fixează balansierul 3, arcul 10 și limitatorul 7 cu camele 9 pentru fixarea elementului de lucru 6 al balansierului 3 în poziție de lucru și în poziție nefuncțională.

(56) Referințe bibliografice citate în descriere:

1. RU 2476130 C1 2013.02.27
2. RU 2400113 C1 2010.09.27
3. RU 2284740 C1 2006.10.10
4. MD 792 Y 2014.07.31

(57) Revendicări:

1. Dispozitiv de protejare a încălțăminte de alunecare, care conține un arc (10) cu niște brațe (12) și (8); un balansier (3), care include niște bușe (4), plăci (5) și un element de lucru (6) cu crampoane; un ax (2) pentru montare în călcâiul (1) încălțăminte, pe care sunt fixate arcul (10) și bușele (4) balansierului (3); un limitator (7) pentru montare în călcâiul (1) încălțăminte, pe care sunt fixate două came (9) pentru fixarea elementului de lucru (6) al balansierului (3) în poziție de lucru și în poziție nefuncțională, totodată camele (9) sunt amplasate între brațul (12) arcului (10) și elementul de lucru (6) al balansierului (3), iar elementul de lucru (6) - între came (9) și brațele (8) arcului (10); două știfturi (11) pentru fixarea camelor (9) de limitator (7).

2. Procedeu de fixare a dispozitivului de protejare a încălțăminte de alunecare pe încălțăminte, definit în revendicarea 1, care constă în executarea în partea inferioară a călcâiului (1) încălțăminte de unei adâncituri pentru fixarea în ea a balansierului (3) și a arcului (10); executarea unui orificiu străpuns în partea laterală a călcâiului (1) încălțăminte și fixarea prin acest orificiu cu ajutorul axului (2) prin bușe (4) a balansierului (3) și arcului (10); executarea unui orificiu străpuns în partea laterală a călcâiului (1) încălțăminte și fixarea prin acest orificiu cu ajutorul limitatorului (7) a camelor (9) pentru fixarea elementului de lucru (6) al balansierului (3) în poziție de lucru și în poziție nefuncțională.

Director adjunct Departament:	GROSU Petru
Șef Secție:	SĂU Tatiana
Examinator:	GROSU Viorel

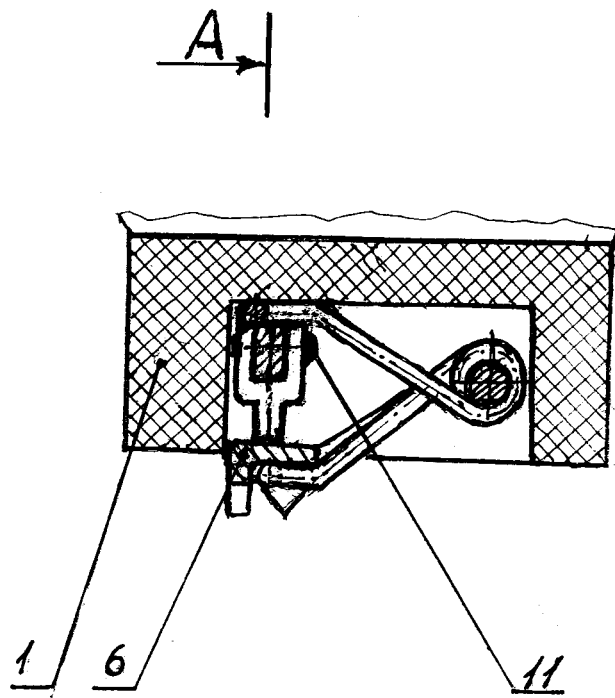


Fig. 1

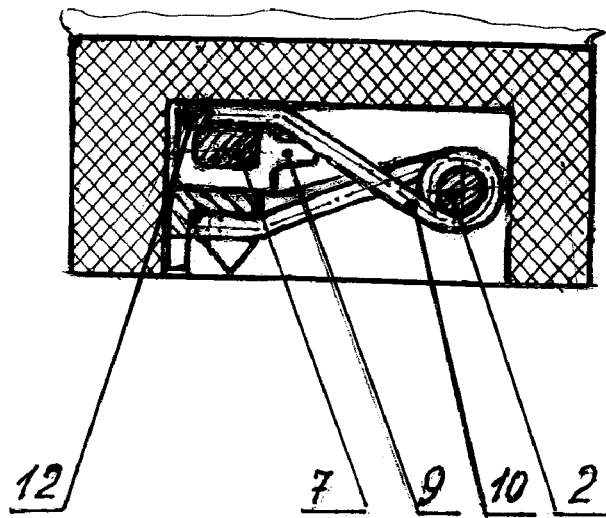


Fig. 2

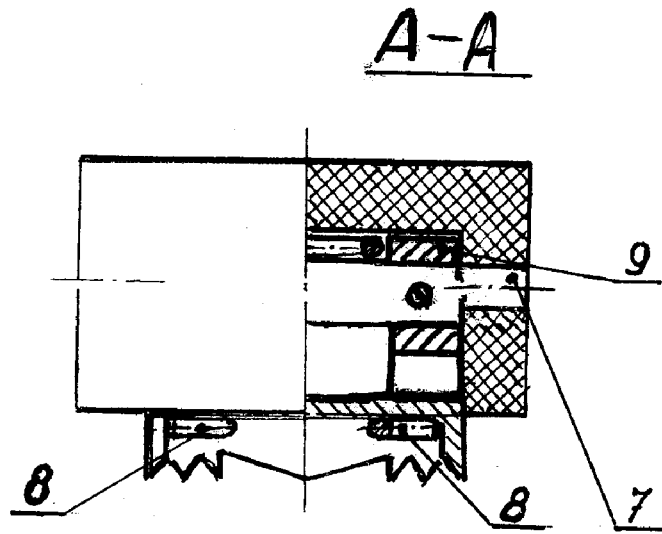


Fig. 3

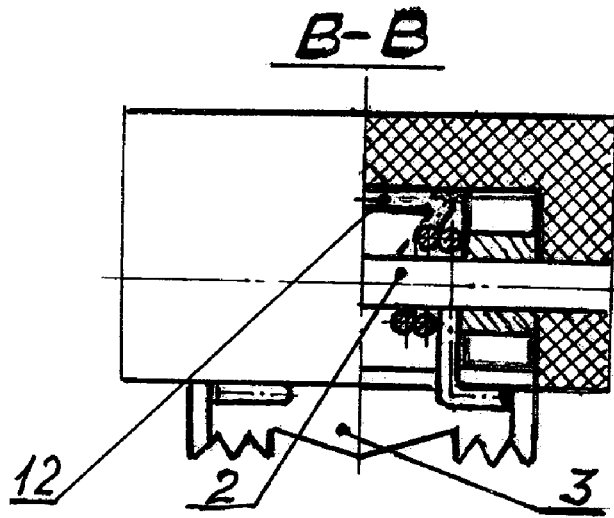


Fig. 4

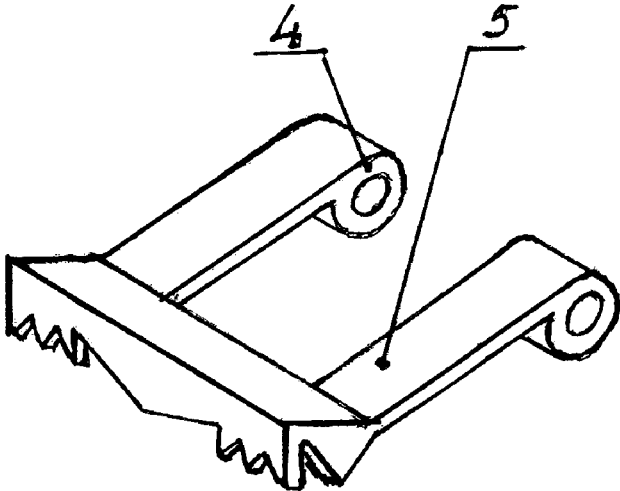


Fig. 5

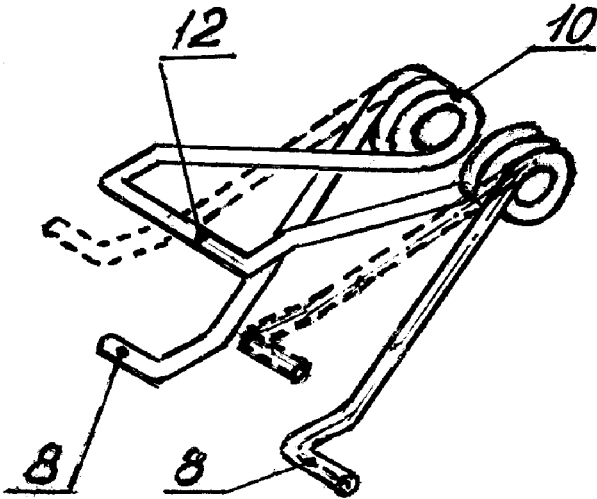


Fig. 6

RAPORT DE DOCUMENTARE

I. Datele de identificare a cererii		
(21) Nr. depozit: s 2014 0094		
(22) Data depozit: 2014.06.23		
(71) Solicitanți: ANDRONIC Mihail, MD; CIOBANU Sergiu, MD; ANDRONIC Vlad, MD; ANDRONIC Victor, MD		
(54) Titlul: Dispozitiv de protejare a încălțăminte de alunecare și procedeu de fixare a lui pe încălțăminte		
II. Clasificarea obiectului invenției:		
(51) Int.Cl: A43C 15/04 (2006.01)		
III. Colecții și Baze de date de brevete cercetate (denumirea, termeni caracteristici, ecuații de căutare reprezentative)		
MD - Intern « Documentare Invenții » (inclusiv cereri nepublicate; trunchiere automată stanga/dreapta): <i>A43C*, protejare încălțăminte, protejare de alunecare</i>		
EA, CIS (Eapatis):): <i>A43C*, защита обуви, защита от скольжения</i>		
SU (nonpublic):): <i>A43C*, защита обуви, защита от скольжения</i>		
IV. Baze de date și colecții de literatură nonbrevet cercetate		
www.nigma.ru www.google.md		
V. Documente considerate a fi relevante		
Categoria*	Date de identificare ale documentelor citate și, unde este cazul, indicarea pasajelor pertinente	Numărul revendicării vizate
A	RU 2005101384 A1 2006.07.10	1-2
A	RU 2018247 C1 1994.08.30	1-2
A	RU 2004106090 A 2005.08.10	1-2
A	EA 20110263 A1 2013.01.30	1-2
A,D	RU 2476130 C1 2013.02.27	1-2
A,D	RU 2400113 C1 2010.09.27	1-2
A,D	RU 2284740 C1 2006.10.10	1-2
A,D,C	MD 792 Y 2014.07.31	1-2
* categoriile speciale ale documentelor citate:		
A – document care definește stadiul anterior general	T – document publicat după data depozitului sau a priorității invocate, care nu aparține stadiului pertinent al tehnicii, dar care este citat pentru a pune în evidență principiul sau teoria pe care se bazează invenția	
X – document de relevanță deosebită: invenția revendicată nu poate fi considerată nouă sau implicând activitate inventivă când documentul este luat în considerație de unul	E – document anterior dar publicat la data depozit național reglementar sau după aceasta dată	

singur	
Y – document de relevanță deosebită: invenția revendicată nu poate fi considerată ca implicând activitate inventivă când documentul este asociat cu unul sau mai multe documente de aceeași categorie	D – document menționat în descrierea cererii de brevet
O - document referitor la o divulgare orală, un act de folosire, la o expoziție sau la orice alte mijloace de divulgare	C – document considerat ca cea mai apropiată soluție
	& – document, care face parte din aceeași familie de brevete
P - document publicat înainte de data de depozit, dar după data priorității invocate	L – document citat cu alte scopuri
Data finalizării documentării	2014.09.30
Examinator GROSU Viorel	