



(12) 实用新型专利

(10) 授权公告号 CN 203498763 U

(45) 授权公告日 2014. 03. 26

(21) 申请号 201320178998. 5

(ESM) 同样的发明创造已同日申请发明专利

(22) 申请日 2013. 04. 11

(73) 专利权人 济南市公路管理局

地址 250014 山东省济南市解放东路 1 号

(72) 发明人 姜建平 王继宝 张宝香 胡乃财

王磊 张东艳 纪宏

其他发明人请求不公开姓名

(51) Int. Cl.

E01D 22/00 (2006. 01)

E01D 19/06 (2006. 01)

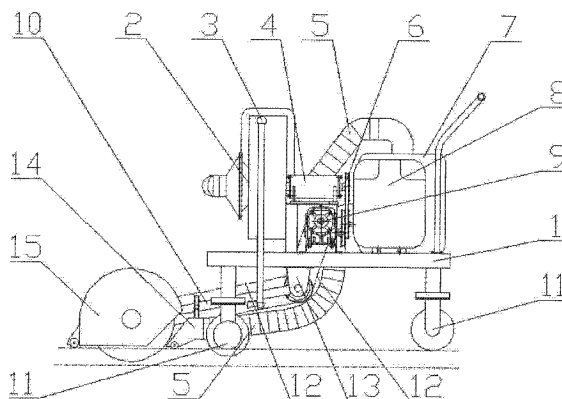
权利要求书1页 说明书2页 附图2页

(54) 实用新型名称

一种桥梁伸缩缝清理装置

(57) 摘要

本实用新型提供一种桥梁伸缩缝清理装置，属于桥梁养护设备领域，其结构包括主机架，其特征在于，主机架的上方设置有风机，风机轴承座，发动机，储尘箱和减速器，主机架的下方设置有摆杆固定座，摆杆，吸尘头，清扫轮组件和行走导向轮，主机架的一侧设置有清扫轮升降手柄；上述风机轴承座的一端和风机相接，另一端通过带传动总成与发动机相连，风机的进风口通过管道与储尘箱上部相接，吸尘头通过管道与储尘箱下部相接；上述摆杆与摆杆固定座铰接，吸尘头和清扫轮组件与摆杆铰接，减速器通过皮带传动总成与发动机相连，清扫轮组件通过链传动总成与减速器相连；上述行走导向轮与主机架相接。本实用新型采用清扫轮松动伸缩缝和风机强力吸收共同作用实现桥梁伸缩缝的清理，效果好、效率高，而且能耗较低，本实用新型的行走导向轮可以实现行走及清扫过程中的导向功能，使得整个装置结构简单，故障率和成本较低。



1. 一种桥梁伸缩缝清理装置,包括主机架,其特征在于,主机架的上方设置有风机,风机轴承座,发动机,储尘箱和减速器,主机架的下方设置有摆杆固定座,摆杆,吸尘头,清扫轮组件和行走导向轮,主机架的一侧设置有清扫轮升降手柄。

上述风机轴承座的一端和风机相接,另一端通过带传动总成与发动机相连,风机的进风口通过管道与储尘箱上部相接,吸尘头通过管道与储尘箱下部相接;

上述摆杆与摆杆固定座铰接,吸尘头和清扫轮组件与摆杆铰接,减速器通过带传动总成与发动机相连,清扫轮组件通过链传动总成与减速器相连;

上述行走导向轮与主机架相接。

2. 根据权利要求 1 所述的一种桥梁伸缩缝清理装置,其特征在于,清扫轮组件包括清扫轮、传动轴和外罩,传动轴设置在摆杆上,且传动轴分别于链传动总成和清扫轮相连。

一种桥梁伸缩缝清理装置

（一）技术领域

[0001] 本实用新型涉及一种桥梁养护设备,具体地说是一种桥梁伸缩缝清理装置。

（二）背景技术

[0002] 桥梁伸缩缝清理装置是清理桥梁伸缩缝的专用设备。现有的桥梁伸缩缝清理设备主要采用人工或高压水射流。采用人工清理,清理效率低,安全性差;而采用高压水射流清理,设备较庞大、能耗大、成本高。

（三）发明内容

[0003] 本实用新型的技术任务是针对现有技术的不足,提供一种能彻底清理桥梁伸缩缝,具有高效、节能的桥梁伸缩缝清理装置,且设备成本较低。

[0004] 本实用新型解决其技术问题所采用的技术方案是:

[0005] 一种桥梁伸缩缝清理装置,包括主机架,主机架的上方设置有风机,风机轴承座,发动机,储尘箱和减速器,主机架的下方设置有摆杆固定座,摆杆,吸尘头,清扫轮组件和行走导向轮,主机架的一侧设置有清扫轮升降手柄;

[0006] 上述风机轴承座的一端和风机相接,另一端通过带传动总成与发动机相连,风机的进风口通过管道与储尘箱上部相接,吸尘头通过管道与储尘箱下部相接;

[0007] 上述摆杆与摆杆固定座铰接,吸尘头和清扫轮组件与摆杆铰接,减速器通过带传动总成与发动机相连,清扫轮组件通过链传动总成与减速器相连;

[0008] 上述行走导向轮与主机架相接;

[0009] 上述清扫轮组件包括清扫轮、传动轴和外罩,传动轴设置在摆杆上,且传动轴分别于链传动总成和清扫轮相连。

[0010] 本实用新型的一种桥梁伸缩缝清理装置与现有技术相比,所产生的有益效果是:

[0011] 1) 本实用新型采用清扫轮松动伸缩缝和风机强力吸收共同作用实现桥梁伸缩缝的清理,效果好、效率高,而且能耗较低。

[0012] 2) 本实用新型的行走导向轮可以实现行走及清扫过程中的导向功能,使得整个装置结构简单,故障率和成本较低。

（四）附图说明

[0013] 附图 1 为本实用新型结构的主视图;

[0014] 附图 2 为本实用新型结构的左视图;

[0015] 附图 3 为本实用新型结构的俯视图。

[0016] 图中,1、主机架,2、风机,3、清扫轮升降手柄,4、风机轴承座,5、管道,6、带传动总成,7、储尘箱,8、发动机,9、减速器,10、摆杆,11、行走导向轮,12、链传动总成,13、摆杆固定座,14、吸尘头,15、外罩,16、清扫轮,17、传动轴。

（五）具体实施方式

[0017] 下面结合附图 1-3 对本实用新型的桥梁伸缩缝清理装置作以下详细地说明。

[0018] 本实用新型的一种桥梁伸缩缝清理装置,包括主机架 1,主机架 1 的上方设置有风机 2,风机轴承座 4,发动机 8,储尘箱 7 和减速器 9,主机架 1 的下方设置有摆杆固定座 13,摆杆 10,吸尘头 14,清扫轮组件和行走导向轮 11,主机架 1 的一侧设置有清扫轮升降手柄 3;

[0019] 上述风机轴承座 4 的一端和风机 2 相接,另一端通过带传动总成 6 与发动机 8 相连,风机 2 的进风口通过管道 5 与储尘箱 7 上部相接,吸尘头 14 通过管道 5 与储尘箱 7 下部相接;

[0020] 上述摆杆 10 与摆杆固定座 13 铰接,吸尘头 14 和清扫轮组件与摆杆 10 铰接,减速器 9 通过带传动总成 6 与发动机 8 相连,清扫轮组件通过链传动总成 12 与减速器 9 相连;

[0021] 上述行走导向轮 11 与主机架 1 相接;

[0022] 上述清扫轮组件包括清扫轮 16、传动轴 17 和外罩 15,传动轴 17 设置在摆杆 10 上,且传动轴 17 分别于链传动总成 12 和清扫轮 16 相连。

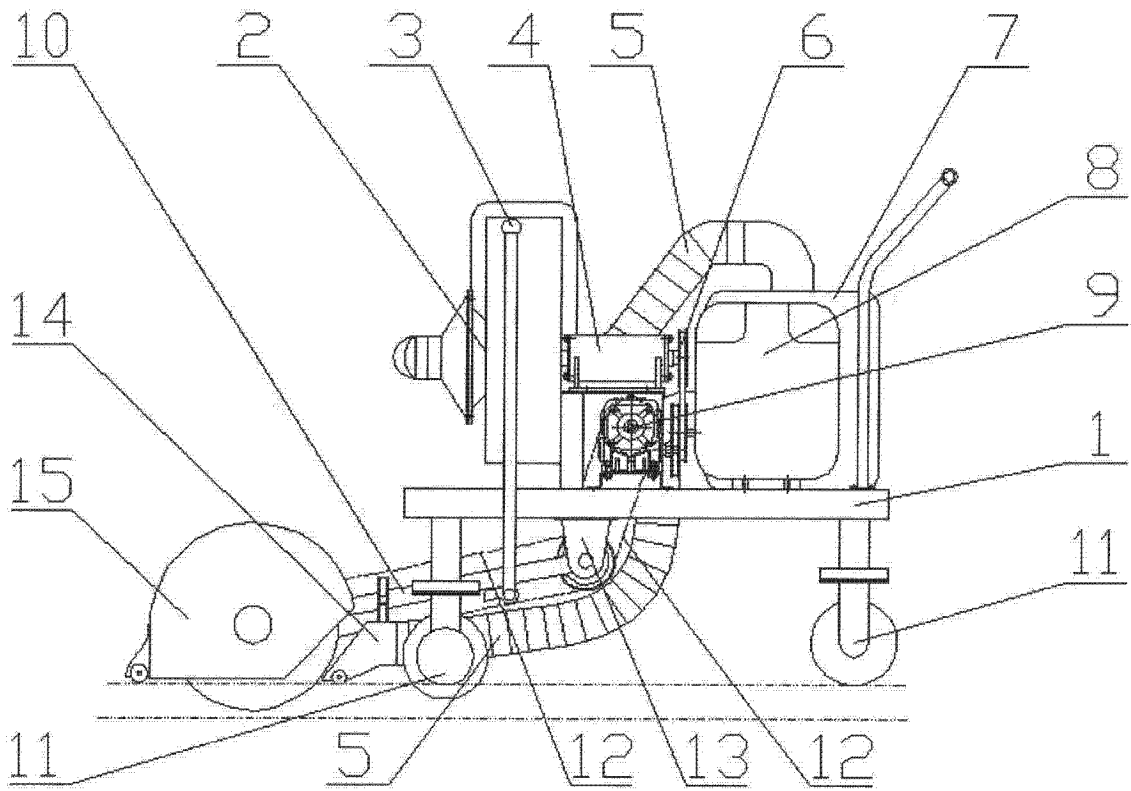


图 1

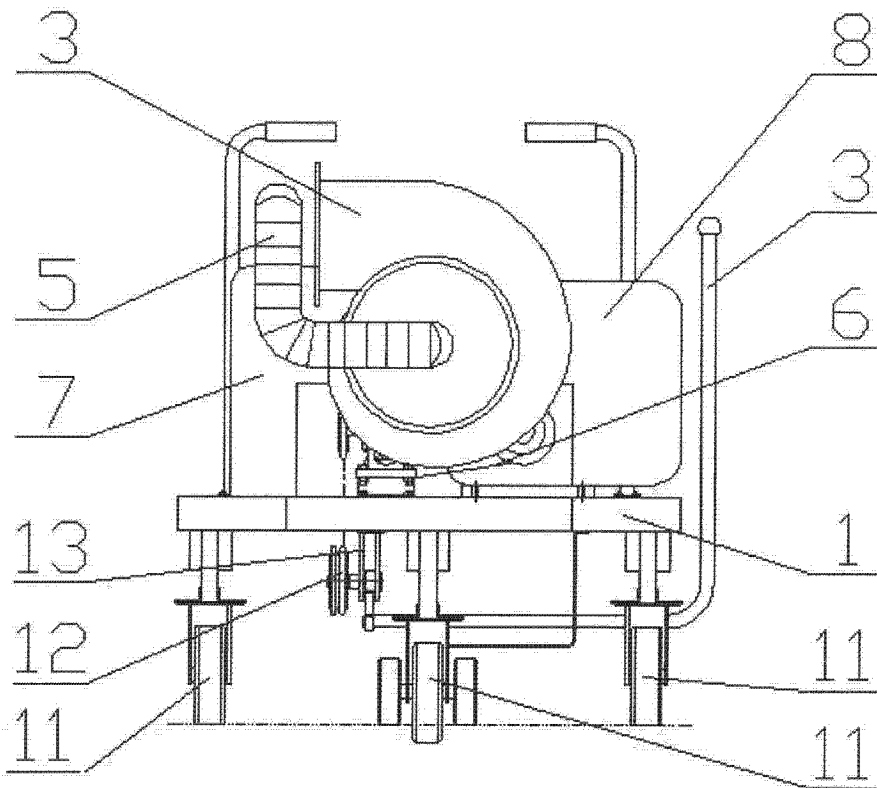


图 2

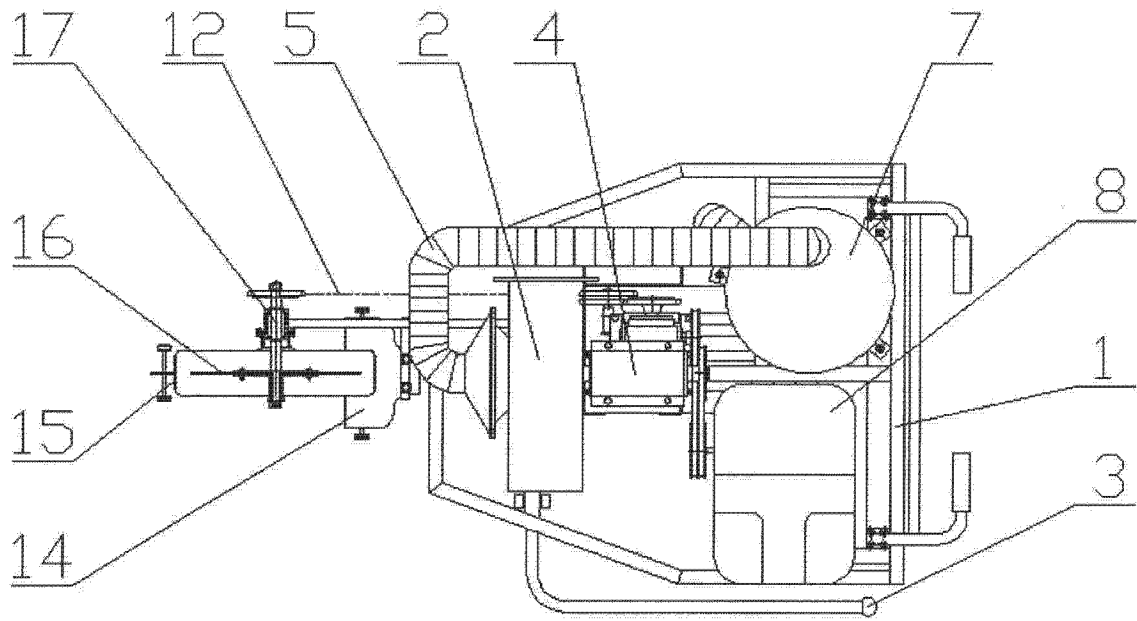


图 3