



(12) 实用新型专利

(10) 授权公告号 CN 220459529 U

(45) 授权公告日 2024. 02. 09

(21) 申请号 202321150336.7

(22) 申请日 2023.05.15

(73) 专利权人 吕召培

地址 221000 江苏省徐州市贾汪区旗山矿
张庄工人村11幢3单元401室

(72) 发明人 吕召培

(74) 专利代理机构 徐州安智盛信专利代理事务
所(普通合伙) 32584

专利代理师 张帅

(51) Int. Cl.

A61G 7/057 (2006.01)

A61G 7/05 (2006.01)

A61F 5/48 (2006.01)

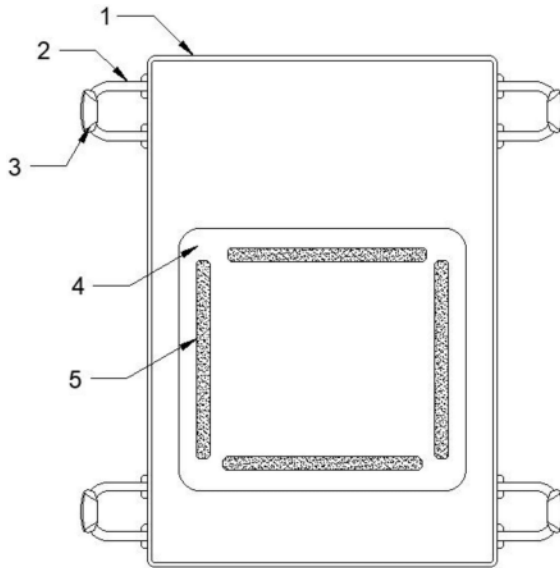
权利要求书1页 说明书3页 附图2页

(54) 实用新型名称

一种带尿垫的多功能翻身垫

(57) 摘要

本实用新型提供的一种带尿垫的多功能翻身垫,涉及看护器具领域,其特征在于,一种带尿垫的多功能翻身垫,包括软垫,所述软垫为长方形尼龙垫,所述尼龙外层的内侧带有保温层,还包括带环和防水垫;所述带环共四个,每两个一组对称设置在软垫长边的两侧,并通过带环固定条与软垫缝制连接,所述带环的内侧带有加厚把,所述加厚把套设在带环上;所述防水垫为方形垫,所述防水垫位于软垫远离带环固定条的一侧,且偏置于一侧,所述防水垫的主要材质为防水透气面料,所述防水垫的上端面的四条边处带有魔术贴,所述魔术贴用于固定一次性尿布。本实用新型的优点:可以更加方便省力地翻动老人调整体位,同时也可以固定尿布防止出现侧漏。



1. 一种带尿垫的多功能翻身垫,包括软垫(1),所述软垫(1)为长方形尼龙垫,所述尼龙外层的内侧带有保温层,其特征在于,还包括带环(2)和防水垫(4);

所述带环(2)共四个,每两个一组对称设置在软垫(1)长边的两侧,并通过带环固定条(6)与软垫(1)缝制连接,所述带环(2)的内侧带有加厚把(3),所述加厚把(3)套设在带环(2)上,所述加厚把(3)的外侧带有硬质橡胶垫,用于提握搬运软垫(1);

所述防水垫(4)为方形垫,所述防水垫(4)位于软垫(1)远离带环固定条(6)的一侧,且偏置于一侧,所述防水垫(4)的材质为防水透气面料,所述防水垫(4)的下端面带有固定环,并通过尼龙绳与软垫(1)可拆卸连接,所述防水垫(4)的上端面的四条边处带有魔术贴(5),所述魔术贴(5)用于固定一次性尿布。

2. 根据权利要求1所述的一种带尿垫的多功能翻身垫,其特征在于,所述软垫(1)的一侧,且在两个带环(2)之间带有防滑橡胶(11),所述防滑橡胶(11)为条状,所述防滑橡胶(11)共三个,纵向排列,用于防止软垫(1)的移动。

3. 根据权利要求2所述的一种带尿垫的多功能翻身垫,其特征在于,所述防滑橡胶(11)的上方,且靠近软垫(1)长边的两侧带有绑带(9),所述绑带(9)的一端带有绑带固定条(8)与软垫(1)缝制连接,所述绑带(9)远离绑带固定条(8)的另一侧带有卡扣(10),所述绑带(9)用于固定人体位置。

4. 根据权利要求3所述的一种带尿垫的多功能翻身垫,其特征在于,所述绑带固定条(8)远离防滑橡胶(11)的一侧带有支撑固定条(7),所述支撑固定条(7)为长条状,剖面为圆环结构,所述支撑固定条(7)通过缝制与软垫(1)连接,所述支撑固定条(7)内带有金属支撑(12),所述金属支撑(12)与支撑固定条(7)可拆卸套设连接。

一种带尿垫的多功能翻身垫

技术领域

[0001] 本实用新型涉及看护器具领域,特别涉及一种带尿垫的多功能翻身垫。

背景技术

[0002] 当老人受伤导致其行走、活动困难时,往往需要在床上平躺静养,若受伤程度较为严重,则老人如厕以及翻身等行为会带来极大的麻烦,会相当耗费体力,所以为了减轻看护人员的负担,方便照顾老人,市面上需要一种省时省力,方便操作、易于清洗的一种带尿垫的多功能翻身垫。

实用新型内容

[0003] 本实用新型的目的是提供一种带尿垫的多功能翻身垫,解决了照看老人时翻身困难、尿布更换麻烦的缺点,实现了快速柔和的翻身、方便更换与固定尿布的技术效果。

[0004] 为了达到上述实用新型目的,本实用新型采用的技术方案为:

[0005] 一种带尿垫的多功能翻身垫,包括软垫,所述软垫为长方形尼龙垫,所述尼龙外层的内侧带有保温层,还包括带环和防水垫;

[0006] 所述带环共四个,每两个一组对称设置在软垫长边的两侧,并通过带环固定条与软垫缝制连接,所述带环的内侧带有加厚把,所述加厚把套设在带环上,所述加厚把的外侧带有硬质橡胶垫,用于提握搬运软垫;

[0007] 所述防水垫为方形垫,所述防水垫位于软垫远离带环固定条的一侧,且偏置于一侧,所述防水垫的材质为防水透气面料,所述防水垫的下端面带有固定环,并通过尼龙绳与软垫可拆卸连接,所述防水垫的上端面的四条边处带有魔术贴,所述魔术贴用于固定一次性尿布。

[0008] 作为改进,所述软垫的一侧,且在两个带环之间带有防滑橡胶,所述防滑橡胶为条状,所述防滑橡胶共三个,纵向排列,用于防止软垫的移动。

[0009] 作为改进,所述防滑橡胶的上方,且靠近软垫长边的两侧带有绑带,所述绑带的一端带有绑带固定条与软垫缝制连接,所述绑带远离绑带固定条的另一侧带有卡扣,所述绑带用于固定人体位置。

[0010] 作为改进,所述绑带固定条远离防滑橡胶的一侧带有支撑固定条,所述支撑固定条为长条状,剖面为圆环结构,所述支撑固定条通过缝制与软垫连接,所述支撑固定条内带有金属支撑,所述金属支撑与支撑固定条可拆卸套设连接。

[0011] 本实用新型的有益效果为:通过设置带环与加厚把方便了老人的翻身,通过设置防水垫和魔术贴方便了尿布的更换与安装,同时也能够防止侧漏,通过设置金属支撑和防滑橡胶可以实现老人坐立。

附图说明

[0012] 图1为本实用新型一种带尿垫的多功能翻身垫的主视图;

[0013] 图2为本实用新型一种带尿垫的多功能翻身垫的后视图;

[0014] 图3为本实用新型一种带尿垫的多功能翻身垫坐姿状态侧视图。

[0015] 图中:1、软垫;2、带环;3、加厚把;4、防水垫;5、魔术贴;6、带环固定条;7、支撑固定条;8、绑带固定条;9、绑带;10、卡扣;11、防滑橡胶;12、金属支撑。

具体实施方式

[0016] 为了使本实用新型的内容更容易被清楚地理解,下面将结合本实用新型实施例中的附图,对本实用新型实施例中的技术方案进行清楚、完整地描述。其中相同的零部件用相同的附图标记表示。需要说明的是,下面描述中使用的词语“前”、“后”、“左”、“右”、“上”和“下”指的是附图中的方向,词语“内”和“外”分别指的是朝向或远离特定部件几何中心的方向。

[0017] 如图1与图2所示,一种带尿垫的多功能翻身垫,包括软垫1,所述软垫1为长方形尼龙垫,所述尼龙外层的内侧带有保温层,还包括带环2和防水垫4;所述带环2共四个,每两个一组对称设置在软垫1长边的两侧,并通过带环固定条6与软垫1缝制连接,所述带环2的内侧带有加厚把3,所述加厚把3套设在带环2上,所述加厚把3的外侧带有硬质橡胶垫,用于握握搬运软垫1;所述防水垫4为方形垫,所述防水垫4位于软垫1远离带环固定条6的一侧,且偏置于一侧,所述防水垫4的材质为防水透气面料,所述防水垫4的下端面带有固定环,并通过尼龙绳与软垫1可拆卸连接,所述防水垫4的上端面的四条边处带有魔术贴5,所述魔术贴5用于固定一次性尿布。所述软垫1的外圈部分带有边条提高整体强度,提高耐久。

[0018] 当老人躺在软垫1上时,确保老人的腰腹部处在软垫1的中央位置,当需要进行翻身时,可以握持软垫1一侧的加厚把3,然后将老人翻向一侧,随后进行拍背、更换尿布等工作;当需要更换尿布时可以直接将尿布从魔术贴5上撕下,随后将新的尿布通过魔术贴固定,由于将尿布固定,可以防止老人在挪动身体时尿布偏离从而导致侧漏,同时防水垫4同样可以保护下方的软垫1不被浸湿。

[0019] 所述软垫1的一侧,且在两个带环2之间带有防滑橡胶11,所述防滑橡胶11为条状,所述防滑橡胶11共三个,纵向排列,用于防止软垫1的移动。通过设置的橡胶垫可以防止软垫1出现偏移。

[0020] 如图3所示,所述防滑橡胶11的上方,且靠近软垫1长边的两侧带有绑带9,所述绑带9的一端带有绑带固定条8与软垫1缝制连接,所述绑带9远离绑带固定条8的另一侧带有卡扣10,所述绑带9用于固定人体位置。所述绑带固定条8远离防滑橡胶11的一侧带有支撑固定条7,所述支撑固定条7为长条状,剖面为圆环结构,所述支撑固定条7通过缝制与软垫1连接,所述支撑固定条7内带有金属支撑12,所述金属支撑12与支撑固定条7可拆卸套设连接。所述金属支撑12为两端式转动连接。

[0021] 当需要将老人扶起坐立时,只需将靠近头部两侧的加厚把3拽起,在这个过程中防滑橡胶11可以防止在拽起的过程中软垫1出现位移,从而避免老人从软垫中滑落,随后将金属支撑塞入支撑固定条7内实现组装,同时可以调整其中与平面接触到金属支撑12,使其更好进行支撑。

[0022] 以上所述仅为本实用新型专利的较佳实施例而已,并不用以限制本实用新型专利,凡在本实用新型专利的精神和原则之内所做的任何修改、等同替换和改进等,均应包含

在本实用新型专利的保护范围之内。

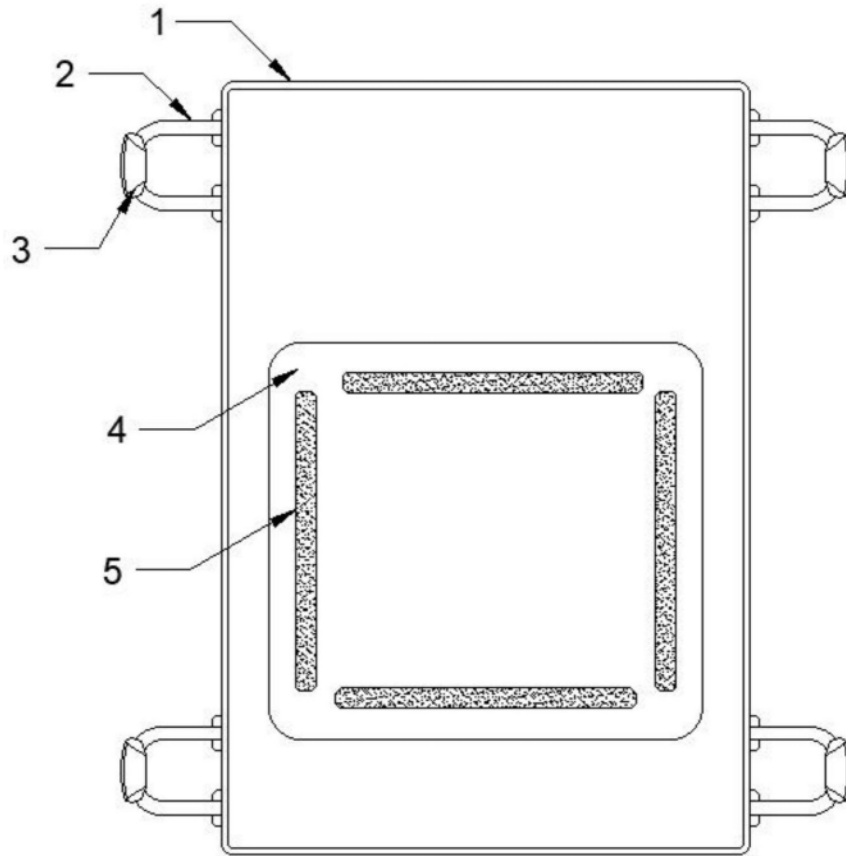


图1

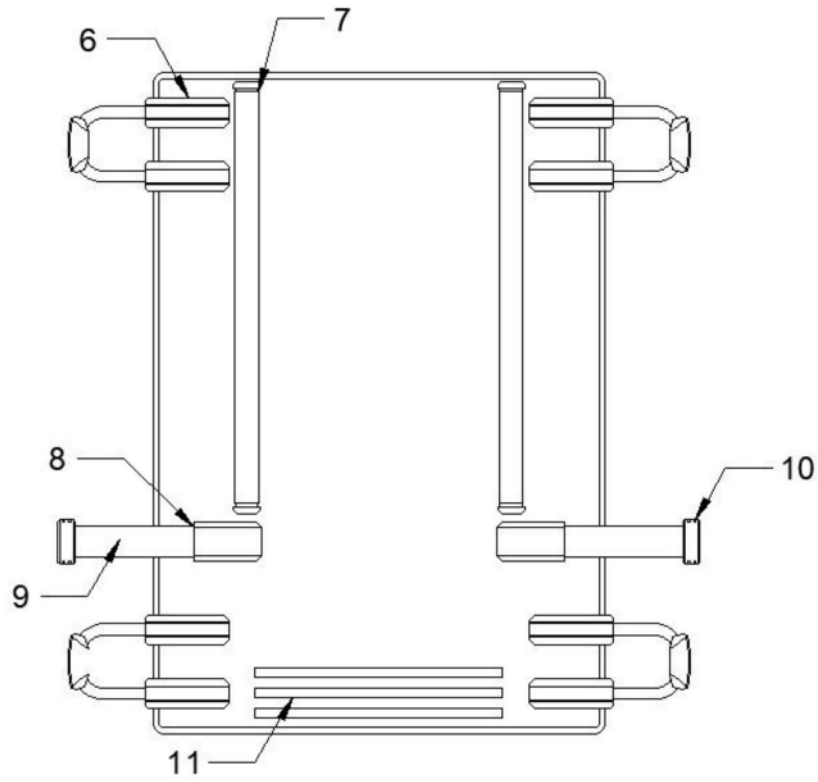


图2

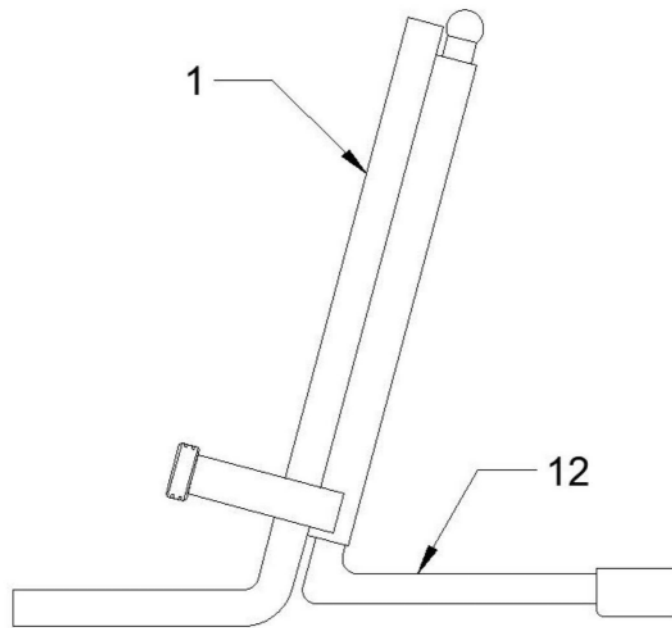


图3