



(12) 实用新型专利

(10) 授权公告号 CN 203001256 U

(45) 授权公告日 2013. 06. 19

(21) 申请号 201220614692. 5

(22) 申请日 2012. 11. 17

(73) 专利权人 福建恒安集团有限公司

地址 362261 福建省泉州市晋江市安海镇恒安工业城

专利权人 恒安(中国)卫生用品有限公司
福建恒安卫生材料有限公司

(72) 发明人 许自淡 黄翠玉 金蓓蓓

(51) Int. Cl.

A61F 13/475(2006. 01)

A61F 13/505(2006. 01)

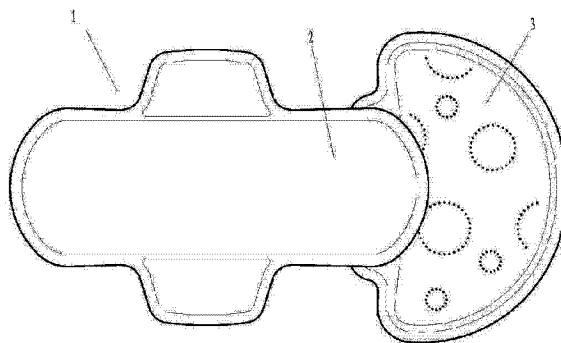
权利要求书1页 说明书3页 附图2页

(54) 实用新型名称

一种组合卫生巾

(57) 摘要

一种组合卫生巾,包括卫生巾主体和护尾垫,卫生巾主体从上到下依次包括透液性面层、主吸收体、不透液底层,所述护尾垫包括前端的连接部和后端的吸收部,吸收部从上到下依次包括透液性表层、吸收层和非透液底层,所述护尾垫的连接部设置有可连接于卫生巾主体上的连接部件。使用时该组合卫生巾时,护尾垫通过连接部件连接在卫生巾主体上,使得护尾垫与卫生巾的尾部交叠,增加有效的使用面积,具有良好的防漏效果。



1. 一种组合卫生巾,包括卫生巾主体和护尾垫,卫生巾主体包括透液性面层、不透液性底层、以及透液性面层和不透液性底层之间的主吸收体,其特征是所述护尾垫包括吸收部和可临时连接于卫生巾主体的前端连接部,护尾垫在厚度方向包括透液吸收面层和非透液性底层,所述护尾垫的前端连接部设置有可连接于卫生巾主体上的连接部件。

2. 如权利要求 1 所述的一种组合卫生巾,其特征是在所述护尾垫吸收部的透液吸收面层和非透液性底层之间设置有一吸收层。

3. 如权利要求 1 所述的一种组合卫生巾,其特征是所述护尾垫的连接部件为魔术扣或胶粘剂。

4. 如权利要求 1 所述的一种组合卫生巾,其特征是所述护尾垫的前端连接部上的连接部件设置在护尾垫的连接部的透液性表层或非透液底层上。

5. 如权利要求 1 所述的一种组合卫生巾,其特征是所述护尾垫的吸收部和前端连接部的长度比例大于 2 ,且小于 50。

6. 如权利要求 5 所述的一种组合卫生巾,其特征是所述护尾垫的吸收部和前端连接部的长度比例大于 5 ,且小于 20。

7. 如权利要求 1 所述的一种组合卫生巾,其特征是所述护尾垫连接于卫生巾主体后端的尾部和 / 或侧部。

一种组合卫生巾

技术领域

[0001] 本实用新型涉及一种女性经期使用的卫生巾,尤其涉及具有良好防漏性能的组合卫生巾。

背景技术

[0002] 本领域众所周知的卫生巾,一般由透液性表层、不透液性底层以及位于透液性表层和不透液性底层之间的吸收芯组成,根据长短及用途可分为日用、夜用和加长夜用。当使用普通卫生巾,在上课拖堂、外出游玩、身体走动或运动幅度大、经血量较多的时候,很容易产生后漏和侧漏。如为防止漏而采用夜用或加长夜用的产品,则会产生不舒适感、糊热感、不透气感,且不能完全解决漏的问题。加长夜用长度虽满足要求,但宽度不够或睡姿变动攢动,容易侧漏,且不能与人体皮肤完全贴合。普通夜用卫生巾的扇尾部分的左右两侧不含吸收层,按现有市场的设计,与衬裤粘的不贴合,卫生巾后部两侧边缘会卷起;如夜用产品的扇尾部分全部为吸收芯组成,则使用者会感觉厚,由于面积大而增加不透气感。

发明内容

[0003] 本实用新型的主要目的在于克服现有技术的缺点,提供一种有效防漏的组合卫生巾。

[0004] 根据本实用新型提供的一种组合卫生巾,包括卫生巾主体和护尾垫,卫生巾主体包括透液性面层、不透液底层、以及透液性面层和不透液性底层之间的主吸收体,所述护尾垫包括吸收部和可临时连接于卫生巾主体的前端连接部,护尾垫在厚度方向包括透液吸收面层和非透液性底层,所述护尾垫的前端连接部设置有可连接于卫生巾主体上的连接部件。在一个优选方式中所述护尾垫吸收部的透液吸收面层和非透液性底层之间设置有一吸收层。

[0005] 根据本实用新型提供的一种组合卫生巾,所述护尾垫的连接部件可以为魔术扣或胶粘剂等连接元件,护尾垫的连接部件设置在护尾垫的连接部的透液性表层或非透液底层上。组合卫生巾的护尾垫可连接于卫生巾主体后端的尾部和/或侧部。

[0006] 根据本实用新型提供的一种组合卫生巾,所述护尾垫吸收部(5)和前端连接部(4)的长度比例为大于2,且小于50。在一种优选方式中,所述护尾垫吸收部(5)和前端连接部(4)的长度比例大于5,且小于20。

[0007] 根据本实用新型提供的一种组合卫生巾与现有技术相比,本实用新型的组合卫生巾具有可调节吸收主体与护尾垫的连接关系,护尾垫与卫生巾的尾部交叠,增加有效的使用面积,具有良好的防漏效果。

附图说明

[0008] 图1为本实用新型提供的组合卫生巾第一实施例的结构示意图;

[0009] 图2为本实用新型组合卫生巾的护尾垫的结构示意图;

[0010] 图 3 为图 2 的的 A-A 方向剖视图；

[0011] 图 4 为本实用新型提供的组合卫生巾第二实施例的结构示意图；

[0012] 图 5 为本实用新型提供的组合卫生巾第三实施例的结构示意图；

[0013] 图 6 为本实用新型提供的组合卫生巾第四实施例的结构示意图。

[0014] 在图中,1 为组合卫生巾,2 为卫生巾主体,3 为护尾垫,4 为护尾垫的前端连接部,5 为护尾垫吸收部,31 为护尾垫的透液吸收面层,32 为护尾垫的吸收层,33 为护尾垫的非透液性底层,34 为护尾垫前端连接部上设置的连接部件。

具体实施方式

[0015] 下面结合说明书附图对本实用新型作进一步的描述。

[0016] 实施例 1

[0017] 如图 1-3 所示,本实施例提供的一种组合卫生巾 1,包括卫生巾主体 2 和护尾垫 3,卫生巾主体 2 为日用护翼卫生巾,一般而言,日用护翼卫生巾的长度为 200-270mm,其包括透液性面层、不透液性底层、以及透液性面层和不透液性底层之间的主吸收体。护尾垫 3 包括吸收部 5 和可临时连接于卫生巾主体 2 的前端连接部 4。护尾垫的长度为 50-200mm,宽度为 80-240mm。护尾垫的吸收部 (5) 和前端连接部 (4) 的长度比例为大于 2,且小于 50;在一种优选方式中,所述护尾垫吸收部 (5) 和连接部 (4) 的长度比例大于 5,且小于 20。护尾垫在厚度方向包括透液吸收面层 31、非透液性底层 33、以及透液吸收面层和非透液性底层之间设置的吸收层。护尾垫 3 的前端连接部 5 设置有可连接于卫生巾主体上的连接部件 34,护尾垫的连接部件 34 为卫生巾背胶、护翼胶等本领域通用的胶粘剂。在本实施例中,护尾垫的连接部件设置在护尾垫 3 的前端连接部 4 的透液性表层上,护尾垫通过前端连接部连接于卫生巾主体后端的尾部,且护尾垫的前端连接部位于卫生巾主体后端的下面。护尾垫与卫生巾主体的尾部交叠,增加有效的使用面积,起到有效防漏的效果。

[0018] 实施例 2

[0019] 如图 4 所示,本实施例一种组合卫生巾 1,包括卫生巾主体 2 和护尾垫 3,卫生巾主体 2 为日用护翼卫生巾,其包括透液性面层、不透液底层、以及透液性面层和不透液底层之间的吸收体。护尾垫 3 包括吸收部 5 和可临时连接于卫生巾主体 2 的前端连接部 4。护尾垫在厚度方向包括透液吸收面层 31 和非透液性底层 33,所述护尾垫 3 的前端连接部 5 设置有可连接于卫生巾主体上的连接部件 34,护尾垫的连接部件 34 为魔术扣。在本实施例中,护尾垫的连接部件设置在护尾垫 3 的前端连接部 4 的非透液性底层上,护尾垫通过前端连接部连接于卫生巾主体后端的尾部,护尾垫的前端连接部中的魔术扣可分开的连接于卫生巾主体非织造布的面层材料上,使得护尾垫与卫生巾的尾部交叠,增加有效的使用面积,起到有效防漏的效果。

[0020] 实施例 3

[0021] 如图 5 所示本实施例提供的组合卫生巾 1,包括卫生巾主体 2 和护尾垫 3,卫生巾主体 2 为夜用扇尾形卫生巾,其卫生巾主体后部为扇尾形结构。一般而言,夜用扇尾形卫生巾的长度一般为 250-420mm,其包括透液性面层、不透液底层、以及透液性面层和不透液底层之间的吸收体。护尾垫 3 包括吸收部 5 和可临时连接于卫生巾主体 2 的前端连接部 4。护尾垫在厚度方向包括透液吸收面层 31、非透液性底层 33、以及透液吸收面层和非透液性

底层之间设置的吸收层。护尾垫 3 的前端连接部 5 设置有可连接于卫生巾主体上的连接部件 34, 护尾垫的连接部件 34 可以为魔术扣或胶粘剂等连接元件。

[0022] 实施例 4

[0023] 如图 6 所示本实施例提供的组合卫生巾 1, 包括卫生巾主体 2 和护尾垫 3, 卫生巾主体 2 为扇尾形卫生巾, 卫生巾主体也可以为日用护翼卫生巾, 其包括透液性面层、不透液底层、以及透液性面层和不透液底层之间的主吸收体。护尾垫 3 包括吸收部 5 和可临时连接于卫生巾主体 2 的前端连接部 4。护尾垫在厚度方向包括透液吸收面层 31、非透液性底层 33、以及透液吸收面层和非透液性底层之间设置的吸收层。护尾垫 3 的前端连接部 5 设置有可连接于卫生巾主体上的连接部件 34。如图所示, 3 个护尾垫通过前端连接部连接于卫生巾主体后端的尾部和后端横向两侧的侧部, 可以有效增加卫生巾后部的横向及后部的有效使用面积, 起到有效防漏的效果。可以选择的是, 2 个护尾垫通过前端连接部连接于卫生巾主体后端的横向两侧的侧部, 可以有效增加卫生巾后部的横向使用面积, 起到有效防漏效果。

[0024] 根据本实用新型提供的一种组合卫生巾, 包括卫生巾主体和护尾垫, 护尾垫可连接于卫生巾主体后端的尾部和 / 或侧部, 可以有效增加卫生巾后部的有效使用面积, 起到有效防漏效果。虽然已经描述了本实用新型的具体实施例, 但是, 本实用新型的范围并不限于上述具体实施例, 而是在不脱离本实用新型精神实质下的各种变型、变化和替换仍落入本实用新型的保护范围内。

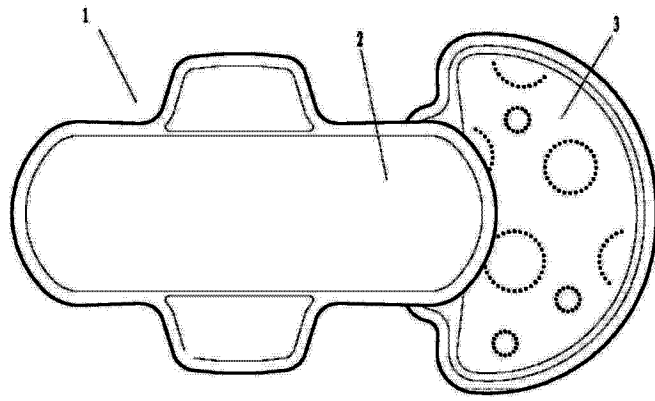


图 1

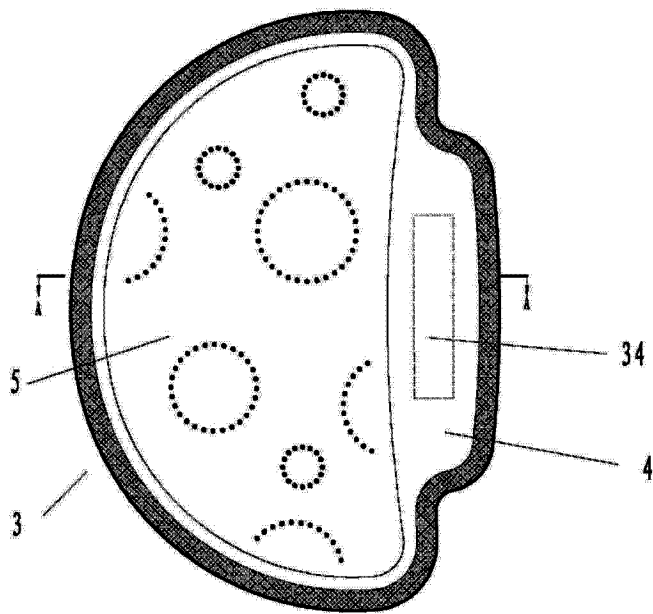


图 2

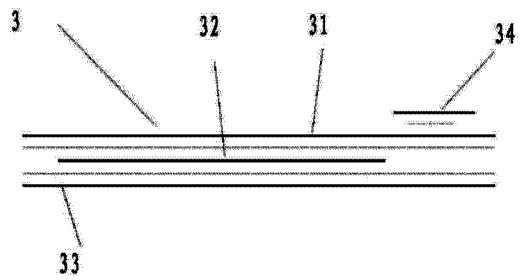


图 3

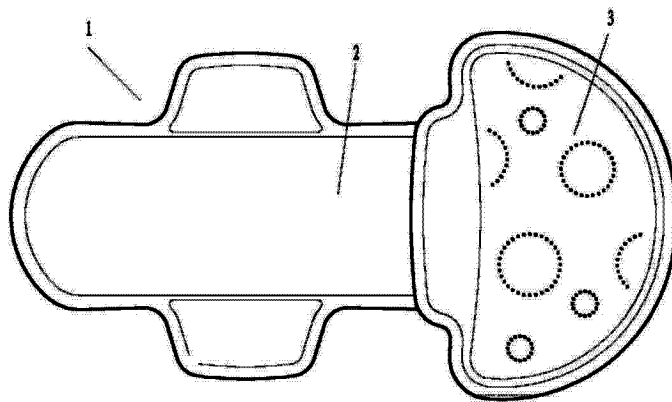


图 4

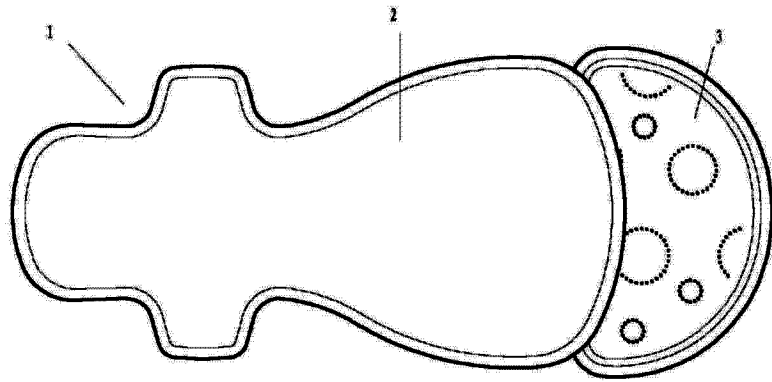


图 5

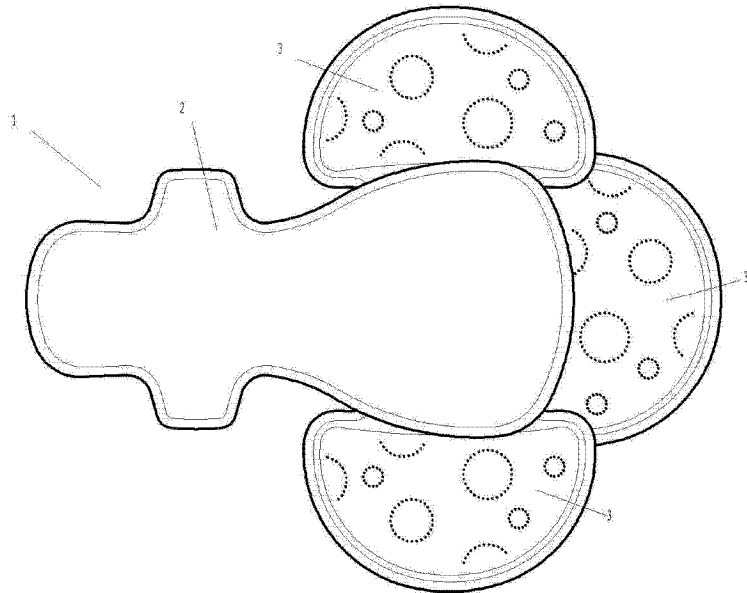


图 6