



(12) 发明专利申请

(10) 申请公布号 CN 103971921 A

(43) 申请公布日 2014. 08. 06

(21) 申请号 201410209414. 5

(22) 申请日 2014. 05. 19

(71) 申请人 苏州上电科电气设备有限公司
地址 215000 江苏省苏州市相城区望亭镇迎湖工业园万丰路 3 号

(72) 发明人 许铭

(74) 专利代理机构 苏州广正知识产权代理有限公司 32234

代理人 徐萍

(51) Int. Cl.

H01F 41/06 (2006. 01)

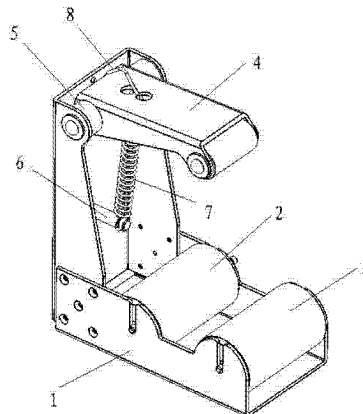
权利要求书1页 说明书2页 附图1页

(54) 发明名称

一种变压器绕线机夹具

(57) 摘要

本发明公开了一种变压器绕线机夹具,包括底座(1),所述底座为 L 型,所述底座的底面上设有内定位滚筒(2) 和外定位滚筒(3),所述底座的顶部设有弹性压板(4),所述弹性压板通过旋转轴(5) 与底座顶部连接,所述底座的侧壁设有支撑杆(6),所述支撑杆上设有弹簧(7),所述弹簧的另一端与弹性压板连接。通过上述方式,本发明能够进行柔性定位,保证线圈在生产当中不会发生移动或转动,不发生卡线的情况,保证生产正常进行,提高生产效率。



1. 一种变压器绕线机夹具,其特征在于,包括底座(1),所述底座为L型,所述底座的底面上设有内定位滚筒(2)和外定位滚筒(3),所述底座的顶部设有弹性压板(4),所述弹性压板通过旋转轴(5)与底座顶部连接,所述底座的侧壁设有支撑杆(6),所述支撑杆上设有弹簧(7),所述弹簧的另一端与弹性压板连接。

2. 根据权利要求1所述的变压器绕线机夹具,其特征在于,所述弹性压板上设有通孔,所述通孔内设有卡钩(8),所述卡钩的两端分别固定在弹簧和弹性压板上。

3. 根据权利要求1所述的变压器绕线机夹具,其特征在于,所述内定位滚筒和外定位滚筒平行设置。

一种变压器绕线机夹具

技术领域

[0001] 本发明涉及变压器领域,特别是涉及一种变压器绕线机夹具。

背景技术

[0002] 众所周知变压器在生产中被广泛的应用,变压器是利用电磁感应的原理来改变交流电压的装置,线圈是变压器中的重要组成部分,现有的线圈都是通过绕线机来制作的,夹具是绕线机中的组成部分,传统的夹具固定效果不好,线圈容易产生移动或转动,容易产生卡线的情况。

发明内容

[0003] 本发明主要解决的技术问题是提供一种变压器绕线机夹具,能够进行柔性定位,保证线圈在生产当中不会发生移动或转动,不发生卡线的情况,保证生产正常进行,提高生产效率。

[0004] 为解决上述技术问题,本发明采用的一个技术方案是:提供一种变压器绕线机夹具,包括底座,所述底座为L型,所述底座的底面上设有内定位滚筒和外定位滚筒,所述底座的顶部设有弹性压板,所述弹性压板通过旋转轴与底座顶部连接,所述底座的侧壁设有支撑杆,所述支撑杆上设有弹簧,所述弹簧的另一端与弹性压板连接。

[0005] 在本发明一个较佳实施例中,所述弹性压板上设有通孔,所述通孔内设有卡钩,所述卡钩的两端分别固定在弹簧和弹性压板上。

[0006] 在本发明一个较佳实施例中,所述内定位滚筒和外定位滚筒平行设置。

[0007] 本发明的有益效果是:本发明变压器绕线机夹具能够进行柔性定位,保证线圈在生产当中不会发生移动或转动,不发生卡线的情况,保证生产正常进行,提高生产效率。

附图说明

[0008] 为了更清楚地说明本发明实施例中的技术方案,下面将对实施例描述中所需要使用的附图作简单地介绍,显而易见地,下面描述中的附图仅仅是本发明的一些实施例,对于本领域普通技术人员来讲,在不付出创造性劳动的前提下,还可以根据这些附图获得其它的附图,其中:

图1是本发明一种变压器绕线机夹具一较佳实施例的主视结构示意图。

[0009] 附图中各部件的标记如下:1、底座,2、内定位滚筒,3、外定位滚筒,4、弹性压板,5、旋转轴,6、支撑杆,7、弹簧,8、卡钩。

具体实施方式

[0010] 下面将对本发明实施例中的技术方案进行清楚、完整地描述,显然,所描述的实施例仅是本发明的一部分实施例,而不是全部的实施例。基于本发明中的实施例,本领域普通技术人员在没有做出创造性劳动前提下所获得的所有其它实施例,都属于本发明保护的范

围。

[0011] 请参阅图 1, 本发明实施例包括:

一种变压器绕线机夹具, 包括底座 1, 所述底座为 L 型, 所述底座的底面上设有内定位滚筒 2 和外定位滚筒 3, 所述底座的顶部设有弹性压板 4, 所述弹性压板通过旋转轴 5 与底座顶部连接, 所述底座的侧壁设有支撑杆 6, 所述支撑杆上设有弹簧 7, 所述弹簧的另一端与弹性压板连接, 线圈被夹在内定位滚筒、外定位滚筒和弹性压板之间。

[0012] 所述弹性压板上设有通孔, 所述通孔内设有卡钩 8, 所述卡钩的两端分别固定在弹簧和弹性压板上, 通过卡钩卡住弹性压板和弹簧。

[0013] 所述内定位滚筒和外定位滚筒平行设置, 与弹性压板共同形成一个三角形的支撑, 结构稳定。

[0014] 本发明变压器绕线机夹具的有益效果是:

能够进行柔性定位, 保证线圈在生产当中不会发生移动或转动, 不发生卡线的情况, 保证生产正常进行, 提高生产效率。

[0015] 以上所述仅为本发明的实施例, 并非因此限制本发明的专利范围, 凡是利用本发明说明书内容所作的等效结构或等效流程变换, 或直接或间接运用在其它相关的技术领域, 均同理包括在本发明的专利保护范围内。

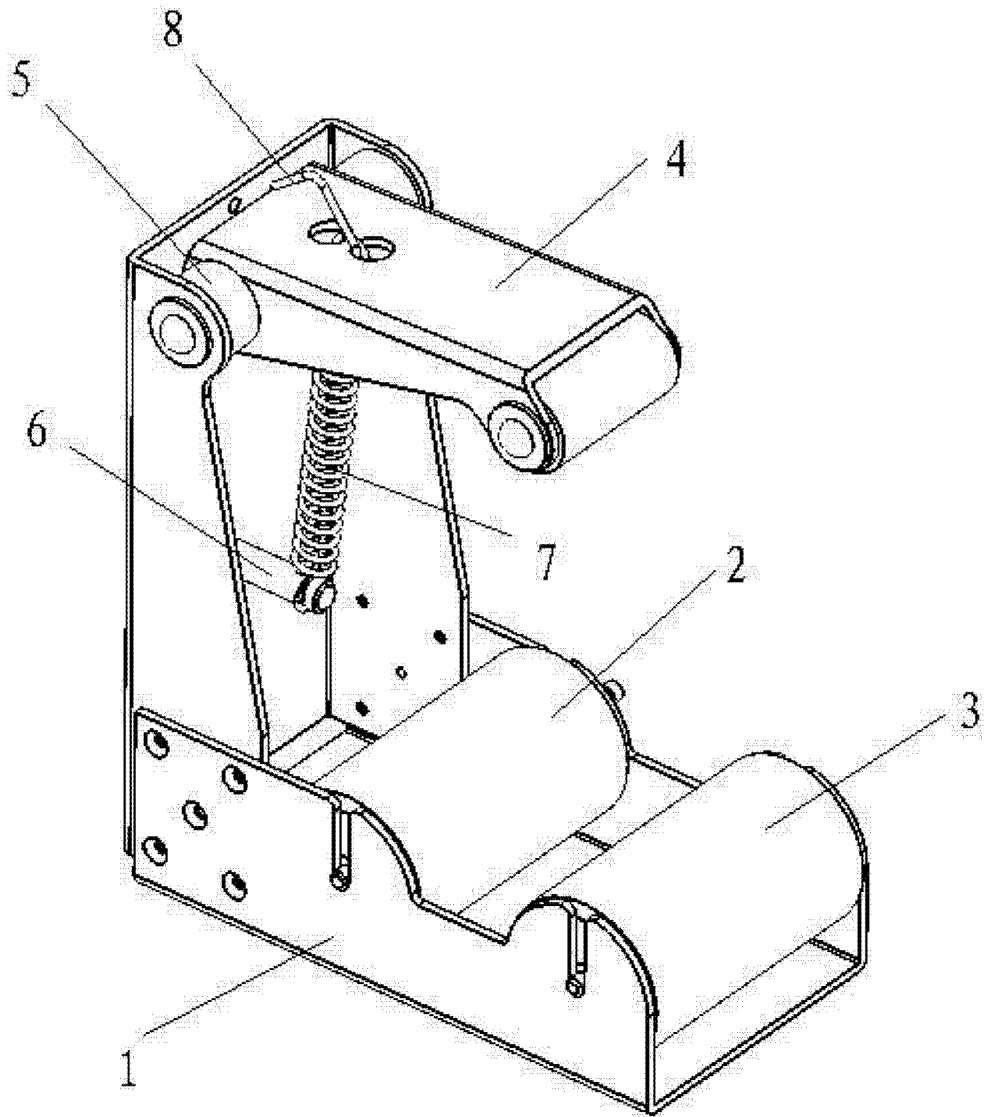


图 1