



# (12)实用新型专利

(10)授权公告号 CN 206551109 U

(45)授权公告日 2017. 10. 13

(21)申请号 201720028371.X

(22)申请日 2017.01.10

(73)专利权人 武威小林商贸有限责任公司  
地址 733300 甘肃省武威市民勤县收成乡  
黄岭村五社

(72)发明人 仲金凤 李小林 潘竟明

(74)专利代理机构 常州佰业腾飞专利代理事务  
所(普通合伙) 32231

代理人 张荣

(51) Int. Cl.

B26D 11/00(2006.01)

B26D 1/06(2006.01)

B26D 1/09(2006.01)

B26D 7/00(2006.01)

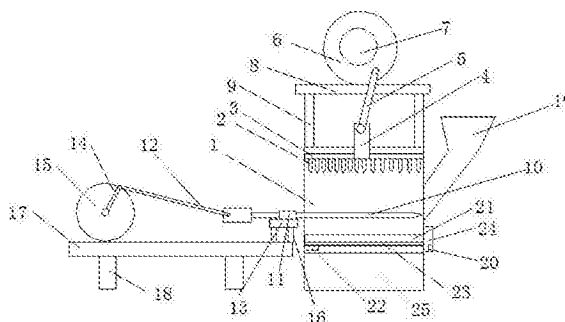
权利要求书1页 说明书2页 附图1页

(54)实用新型名称

一种洋葱切条装置

(57)摘要

本实用新型涉及切条装置技术领域,尤其是一种洋葱切条装置,包括箱体、刀片,箱体的顶部设有刀片,刀片固定于压板上,压板顶面与幅动杆固定连接,幅动杆的顶部转动设有传动杆,传动杆的另一端转动设有偏心轮,偏心轮与电机相连,刀片的下方设有切板,沿着切板下方的箱体内壁周向设有多个支撑块,切板的边缘叠置在支撑块上切板的两侧通过导轨与箱体内内壁连接,切板的右端设有水平握杆,切板的上方设有切刀,切刀的刀柄顶部设有驱动臂,驱动臂另一端转动连接有副曲柄,转动副曲柄的另一端转动与变频电机相连,箱体的右侧壁上设有进料口。本实用新型,简单好用,效率高,解决了洋葱气味造成的辣眼睛辣手问题,且能大规模运用。



1. 一种洋葱切条装置,包括箱体(1)、刀片(2),其特征在于,所述刀片(2)固定于压板(3)上,所述压板(3)位于箱体(1)内,所述压板(3)顶面与幅动杆(4)固定连接,所述幅动杆(4)的顶部转动设有传动杆(5),所述传动杆(5)的另一端转动设有偏心轮(6),所述偏心轮(6)与电机(7)相连,所述电机(7)位于支撑板(8)上,所述支撑板(8)的四角设有安装架(9),所述安装架(9)固定于箱体(1)的顶部,

所述刀片(2)的下方设有切板(21),所述切板(21)位于箱体(1)的内部,沿着切板(21)下方的所述箱体(1)内壁周向设有多个支撑块(22),切板(21)的边缘叠置在支撑块(22)上,所述切板(21)的两侧通过导轨(23)与所述箱体(1)内壁连接,所述切板(21)的右端设有水平握杆(24),所述水平握杆(24)上设有扣手(20),所述切板(21)的上方设有水平设置的切刀(10),且所述切刀(10)位于刀片(2)下方,所述切刀(10)的左端设有缸体(11),缸体(11)固定在支撑台(13)上,所述支撑台(13)通过支撑杆(16)固定在安装板(17)上,所述安装板(17)的四角均设有支撑腿(18),

所述切刀(10)的刀柄远离缸体(11)的一端转动设有驱动臂(12),所述驱动臂(12)另一端转动连接有副曲柄(14),所述转动副曲柄(14)的另一端转动与变频电机(15)相连,所述变频电机(15)位于安装板(17)上,所述切板(21)的下方设有底座(25),所述箱体(1)的右侧壁上设有进料口(19),且所述进料口(19)位于储板箱的上方。

2. 根据权利要求1所述的一种洋葱切条装置,其特征在于,所述刀片(2)在压板(3)上呈平行且等距离排列。

3. 根据权利要求1所述的一种洋葱切条装置,其特征在于,所述箱体(1)的顶部设有通孔,且所述幅动杆(4)贯穿在这个通孔内。

## 一种洋葱切条装置

### 技术领域

[0001] 本实用新型涉及切条装置技术领域,尤其涉及一种洋葱切条装置。

### 背景技术

[0002] 洋葱是一种保健食品,营养价值极高,深受人们的喜爱,然而,在日常生活中,大家在切洋葱的时候都饱受洋葱那种刺激性气味,泪流不止,且容量辣手,有些人采用水泡的形式来减缓这种气味,但是一般效果都不是很明显,且不方便,耗时长,在人口众多的地区,例如在单位大食堂、工程队伍等生活中,如果需要洋葱的话,那么洋葱的量很大,这时候,如果采用人工切,不仅浪费时间,而且还对切洋葱的人造成身体上的不适。为此,我们提出一种洋葱切条装置。

### 实用新型内容

[0003] 本实用新型的目的在于了解决现有技术中存在的缺点,而提出的一种洋葱切条装置。

[0004] 为了实现上述目的,本实用新型采用了如下技术方案:

[0005] 设计一种洋葱切条装置,包括箱体、刀片,所述刀片固定于压板上,压板位于箱体内,所述压板顶面与幅动杆固定连接,所述幅动杆的顶部转动设有传动杆,所述传动杆的另一端转动设有偏心轮,所述偏心轮与电机相连,所述电机位于支撑板上,所述支撑板的四角设有安装架,所述安装架固定于箱体的顶部,

[0006] 所述刀片的下方设有切板,所述切板位于箱体的内部,沿着切板下方的所述箱体内壁周向设有多个支撑块,切板的边缘叠置在支撑块上,所述切板的两侧通过导轨与所述箱体内壁连接,所述切板的右端设有水平握杆,所述水平握杆上设有扣手,所述切板的上方设有水平设置的切刀,且所述切刀位于刀片下方,所述切刀的左端设有缸体,缸体固定在支撑台上,所述支撑台通过支撑杆固定在安装板上,所述安装板的四角均设有支撑腿,

[0007] 所述切刀的刀柄远离缸体的一端转动设有驱动臂,所述驱动臂另一端转动连接有副曲柄,所述转动副曲柄的另一端转动与变频电机相连,所述变频电机位于安装板上,所述切板的下方设有收集箱,所述箱体的右侧壁上设有进料口,且所述进料口位于储板箱的上方。

[0008] 优选的,所述刀片在压板上呈平行且等距离排列。

[0009] 优选的,所述箱体的顶部设有通孔,且所述幅动杆贯穿在这个通孔内。

[0010] 本实用新型提出的一种洋葱切条装置,有益效果在于:该洋葱切条装置将刀片和切刀设于箱体内,在切洋葱的过程中人们不需要与洋葱的气味直接接触,解决了辣眼睛辣手的问题,不会出现泪流满面的情况,采用电机带动刀片切洋葱替代人工切,省时省力,这样的一种洋葱切条装置简单好用,效率高,能替代人工,解决了洋葱气味造成的辣眼睛辣手问题,且能大规模运用。

## 附图说明

[0011] 图1为本实用新型提出的一种洋葱切条装置的结构示意图。

[0012] 图中：箱体1、刀片2、压板3、幅动杆4、传动杆5、偏心轮6、电机7、支撑板8、安装架9、切刀10、缸体11、驱动臂12、支撑台13、转动副曲柄14、变频电机15、支撑杆16、安装板17、支撑腿18、进料口19、扣手20、切板21、支撑块22、导轨23、水平握杆24、底座25。

## 具体实施方式

[0013] 下面将结合本实用新型实施例中的附图，对本实用新型实施例中的技术方案进行清楚、完整地描述，显然，所描述的实施例仅仅是本实用新型一部分实施例，而不是全部的实施例。

[0014] 参照图1，一种洋葱切条装置，包括箱体1、刀片2，刀片2固定于压板3上，且刀片2在压板3上呈平行且等距离排列，这样等距离排列的刀片2将洋葱切成等宽度的条状，在箱体1内切洋葱使得洋葱的刺激性气味不会伤到人的眼睛，更不会泪流不止，压板3位于箱体1内，压板3顶面与幅动杆4固定连接，箱体1的顶部设有通孔，且幅动杆4贯穿这个通孔并在通孔里上下幅动，幅动杆4的顶部转动设有传动杆5，传动杆5的另一端转动设有偏心轮6，偏心轮6与电机7相连，电机7位于支撑板8上，支撑板8的四角设有安装架9，安装架9固定于箱体1的顶部。压板3的边缘大小与箱体1内部大小相匹配，在电机7的驱动下，可让压板3在箱体1内部做上下往复的活塞运动。

[0015] 刀片2的下方设有切板21，切板21位于箱体1的内部，沿着切板21下方的箱体1内壁周向设有多个支撑块22，切板21的边缘叠置在支撑块22上，切板21的两侧通过导轨23与箱体1内壁连接，切板21的右端设有水平握杆24，水平握杆24上设有扣手20，切板21的上方设有水平设置的切刀10，切刀10将洋葱在中间位置横切成两半，便于刀片2切洋葱条，且切刀10位于刀片2下方，切刀10的左端设有缸体11，缸体11固定在支撑台13上，支撑台13通过支撑杆16固定在安装板17上，安装板17的四角均设有支撑腿18。当压板3在箱体1内部做上下往复的活塞运动时，设置在压板3下方的刀片2可将洋葱切片处理。

[0016] 切刀10的刀柄远离缸体11的一端转动设有驱动臂12，驱动臂12另一端转动连接有副曲柄14，转动副曲柄14的另一端转动与变频电机15相连，变频电机15位于安装板17上，切板21的下方设有收集箱25，箱体1的右侧壁上设有进料口19，且进料口19位于储板箱的上方，在变频电机15的带动下，可让切刀10沿着水平的方向在箱体1内做往复收缩运动，从而让被刀片2切片的洋葱被横切，变成条状的洋葱。

[0017] 工作原理：该洋葱切条装置在使用时，将洋葱的两端切除后直接放入进料口19，通过进料口19洋葱落在切板21上，切刀10将洋葱切成两半，再通过刀片2将洋葱切成条状洋葱，手拉水平握杆24，切板21向右运动被拉出取下洋葱条即可。

[0018] 以上所述，仅为本实用新型较佳的具体实施方式，但本实用新型的保护范围并不局限于此，任何熟悉本技术领域的技术人员在本实用新型揭露的技术范围内，根据本实用新型的技术方案及其实用新型构思加以等同替换或改变，都应涵盖在本实用新型的保护范围之内。

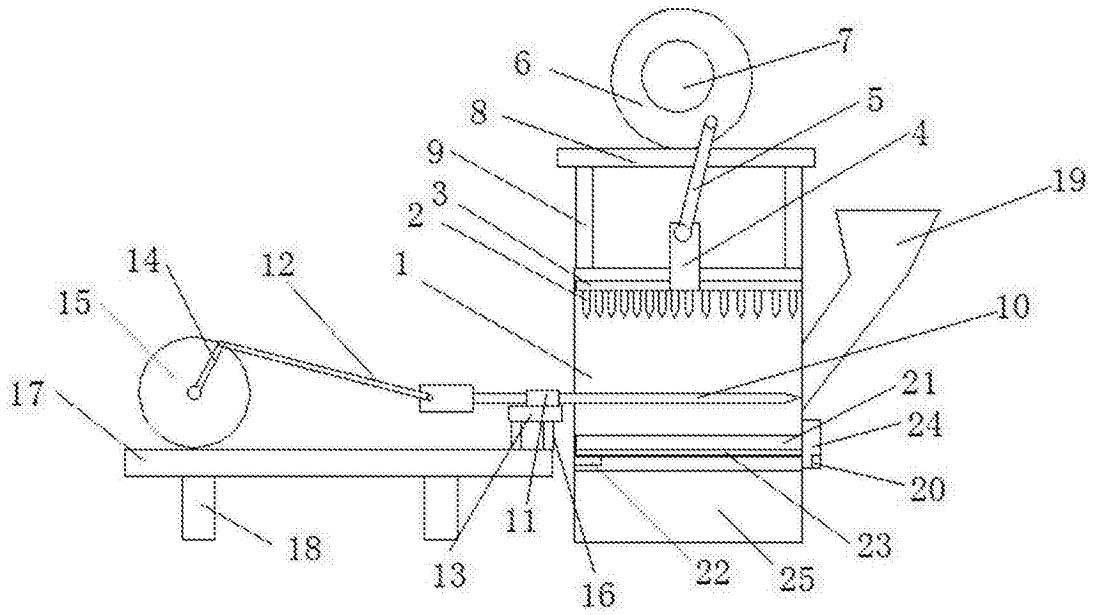


图1