

(12) DEMANDE INTERNATIONALE PUBLIÉE EN VERTU DU TRAITÉ DE COOPÉRATION
EN MATIÈRE DE BREVETS (PCT)

(19) Organisation Mondiale de la Propriété
Intellectuelle
Bureau international



(43) Date de la publication internationale
20 mars 2003 (20.03.2003)

PCT

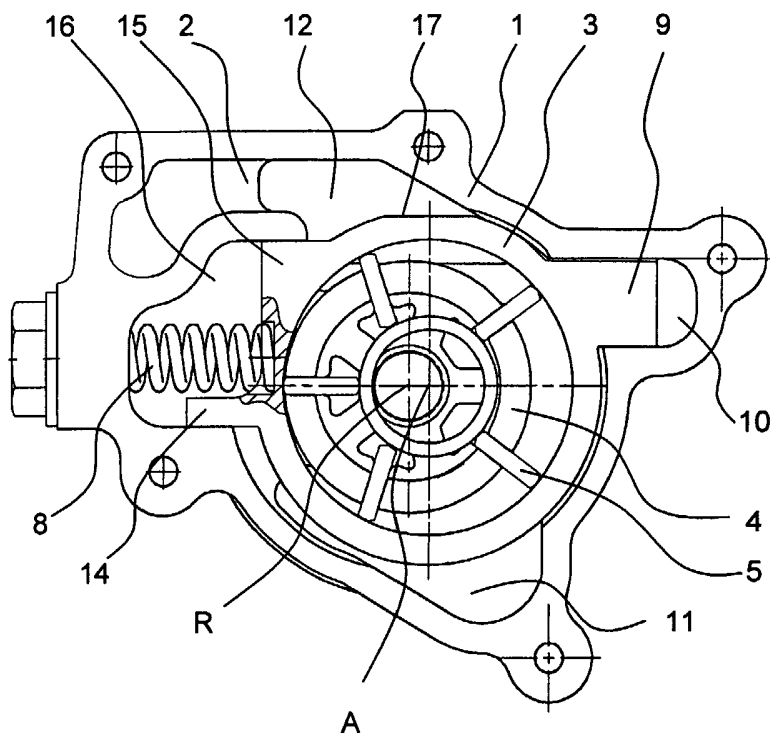
(10) Numéro de publication internationale
WO 03/023228 A1

- (51) Classification internationale des brevets⁷ :
F04C 15/04, 2/344
- (21) Numéro de la demande internationale :
PCT/EP02/10237
- (22) Date de dépôt international :
12 septembre 2002 (12.09.2002)
- (25) Langue de dépôt : français
- (26) Langue de publication : français
- (30) Données relatives à la priorité :
01 11 825 12 septembre 2001 (12.09.2001) FR
- (71) Déposant (pour tous les États désignés sauf US) : **PIERBURG, Sarl** [FR/FR]; Z.I. De Thionville Nord-Est, BP 10149, Basse-Ham, F-57974 Yutz-Cedex (FR).
- (72) Inventeur; et
(75) Inventeur/Déposant (pour US seulement) : **KIEFER, Clément** [FR/FR]; 39, Rue du Canal, F-57970 Basse-Ham (FR).
- (74) Mandataire : **CABINET VIEL, Vièl, Frédérique**; 1, Rue Des Bleuets, BP 18, F-57520 Grosbliedestroff (FR).
- (81) États désignés (national) : AE, AG, AL, AM, AT, AU, AZ, BA, BB, BG, BR, BY, BZ, CA, CH, CN, CO, CR, CU, CZ,

[Suite sur la page suivante]

(54) Title: VARIABLE-DELIVERY VANE PUMP

(54) Titre : POMPE A PALETTES A CYLINDREE VARIABLE



(57) Abstract: The invention concerns a variable-delivery vane pump comprising a body (1) having a cavity (2) wherein a mobile ring (3) can move inside which is a hub (4) rotatable about a fixed axis (R) and provided with vanes (5) which during rotation are supported against the inner surface of the mobile ring (3), and displacing means for moving the mobile ring (3), in accordance with a control pressure, between a position centered on the axis of rotation of the hub and a predefined extreme eccentric position relative to the axis of rotation (R) of the hub (4). The means displacing the mobile ring (3) comprise a control recess (10) provided in the wall of the cavity (2) of the body (1) and a projection (9) formed on the outer surface of the ring (3) designed to slide in the control recess (10) of the cavity (2) of the body (1) so as to form a control chamber wherein is applied the control pressure.

(57) Abrégé : La présente invention concerne une pompe à palettes à cylindrée variable comprenant un corps (1) présentant une cavité (2) dans laquelle un anneau mobile (3) peut se déplacer à l'intérieur duquel se trouve un moyeu (4) pouvant tourner autour d'un axe fixe (R) et muni de palettes (5) qui lors de la rotation prennent appui contre la face interne de l'anneau mobile (3), ainsi que des moyens de déplacement pour déplacer l'anneau mobile (3), en fonction

[Suite sur la page suivante]



WO 03/023228 A1



DE, DK, DM, DZ, EC, EE, ES, FI, GB, GD, GE, GH, GM, HR, HU, ID, IL, IN, IS, JP, KE, KG, KP, KR, KZ, LC, LK, LR, LS, LT, LU, LV, MA, MD, MG, MK, MN, MW, MX, MZ, NO, NZ, OM, PH, PL, PT, RO, RU, SD, SE, SG, SI, SK, SL, TJ, TM, TN, TR, TT, TZ, UA, UG, US, UZ, VN, YU, ZA, ZM, ZW.

FR, GB, GR, IE, IT, LU, MC, NL, PT, SE, SK, TR), brevet OAPI (BF, BJ, CF, CG, CI, CM, GA, GN, GQ, GW, ML, MR, NE, SN, TD, TG).

Publiée :

— avec rapport de recherche internationale

(84) États désignés (régional) : brevet ARIPO (GH, GM, KE, LS, MW, MZ, SD, SL, SZ, TZ, UG, ZM, ZW), brevet eurasien (AM, AZ, BY, KG, KZ, MD, RU, TJ, TM), brevet européen (AT, BE, BG, CH, CY, CZ, DE, DK, EE, ES, FI,

En ce qui concerne les codes à deux lettres et autres abréviations, se référer aux "Notes explicatives relatives aux codes et abréviations" figurant au début de chaque numéro ordinaire de la Gazette du PCT.

d'une pression de pilotage, entre une position centrée sur l'axe de rotation du moyeu et une position extrême prédéfinie excentrée par rapport à l'axe de rotation (R) du moyeu (4). Les moyens de déplacement de l'anneau mobile (3) comprennent un évidement de pilotage (10) pratiqué dans la paroi de la cavité (2) du corps (1) et une saillie (9) formée sur la face externe de l'anneau (3) et destinée à coulisser dans l'évidement de pilotage (10) de la cavité (2) du corps (1) de sorte à former une chambre de pilotage dans laquelle est appliquée la pression de pilotage.

Description

POMPE A PALETTES A CYLINDREE VARIABLE

La présente invention concerne une pompe à palettes à cylindrée variable
5 comprenant un corps présentant une cavité dans laquelle peut se déplacer un anneau
mobile à l'intérieur duquel se trouve un moyeu pouvant tourner autour d'un axe fixe et qui
est muni de palettes qui lors de la rotation prennent appui contre la face interne de
l'anneau mobile, et des moyens de déplacement pour déplacer l'anneau mobile, en
fonction d'une pression de pilotage, entre une position centrée sur l'axe de rotation du
10 moyeu et une position extrême prédéfinie excentrée par rapport à l'axe de rotation du
moyeu.

Les pompes à palettes sont couramment utilisées pour déplacer différents fluides,
notamment de l'eau, de l'huile ou de l'air pour les pompes à vide. Ces pompes sont
15 constituées principalement d'un corps de pompe fermé par un couvercle, formant le
stator, et d'un rotor muni de fentes radiales dans lesquelles peuvent coulisser des
palettes. Deux palettes successives, avec la paroi intérieure du corps et la paroi
extérieure du rotor ainsi que le fond du corps de pompe et le couvercle, forment une
cellule. L'aspiration et le refoulement du fluide se font par les parois inférieures et
20 supérieures formées par le fond du corps de pompe et le couvercle. Près du canal
d'aspiration, les cellules sont encore petites. Au cours de la rotation du rotor, la cellule
grandit et se remplit de fluide. Lorsque la cellule a atteint sa taille maximale, elle est
séparée du canal d'aspiration et entre en contact avec le canal de refoulement. Le volume
de la cellule commence à diminuer pour atteindre son volume minimal refoulant ainsi le
25 fluide qu'elle contenait.

La variation de débit ou de la pression de sortie peut être obtenue de différentes
façons. Dans un premier mode de réalisation, la cavité qui est pratiquée dans le corps de
pompe a une section interne doublement excentrique, le rotor tournant au centre de cette
30 section. Avec ce mode de réalisation, il n'est pas possible de modifier le volume de sorte
qu'à une vitesse donnée on obtient la même pression ou le même débit.

On connaît du document US 3,771,921 A un dispositif pouvant servir soit de pompe
soit de générateur. Ce dispositif comprend un boîtier dans lequel un anneau mobile peut
35 prendre trois positions : une position centrale, correspondant à un point neutre, et deux
positions excentrées par rapport à l'axe du rotor, de part et d'autre du point neutre. Des

moyens de déplacement de l'anneau, constitués d'une part d'un ressort et d'autre part d'une cavité dans laquelle pénètre une extrémité de l'anneau mobile, permettent de placer l'anneau mobile dans la position souhaitée. La cavité est raccordée à la canalisation d'air comprimé d'une pompe externe. Lorsque la pompe externe est mise en marche, l'anneau
5 est poussé dans une première position excentrée par l'air comprimé contenu dans la cavité contre l'effet du ressort de compression, et l'air comprimé traverse la pompe qui se met à tourner agissant alors comme un générateur. Si la pompe externe est arrêtée, l'anneau mobile est déplacé par le ressort vers la position centrale où il est bloqué si une barre arrête le mouvement de recul de l'anneau, ou vers une seconde position excentrée,
10 symétrique à la première par rapport au point neutre. L'axe du rotor est alors accouplé à un moteur et la pompe agit comme pompe à palettes simple sans qu'il soit possible d'agir sur sa cylindrée. Le déplacement de l'anneau permet de modifier la fonction du dispositif sans pour autant agir sur sa cylindrée.

15 Il existe des pompes à palettes conçues de telle sorte qu'il est possible de régler leur cylindrée pour permettre un réglage du volume des cellules et donc un réglage du débit et de la pression.

Ces pompes à cylindrée variable fonctionnent selon le même principe, mais un
20 anneau mobile est intercalé entre la cavité et le rotor. L'anneau mobile peut se déplacer dans la cavité entre une position où il est concentrique à l'axe de rotation du rotor (point neutre) et une position extrême excentrée. Plus les axes sont éloignés, plus le volume des cellules est grand. L'anneau est maintenu en position excentrée par un ressort de rappel dont la tension est réglable. Un piston est placé à l'opposé du ressort et tend à
25 repousser l'anneau vers la position neutre. Le piston est alimenté par le fluide sortant de la pompe de sorte que plus la pression augmente, plus le piston repousse l'anneau vers la position neutre. Lorsque la pression baisse, le ressort de rappel tend à repousser l'anneau vers sa position excentrée.

30 De telles pompes sont connues par exemple de EP 0 398 377 A.

Ces pompes permettent donc une autorégulation du débit en fonction de la pression. Cependant, le système de piston représente un inconvénient majeur, car il nécessite un alésage correspondant, ce qui est coûteux.

Par ailleurs, le mouvement de l'anneau mobile dans le boîtier soit n'est pas guidé, soit se fait par des surfaces latérales situées sur les bords de la cavité, parallèles au plan de déplacement de l'anneau mobile, sur lesquelles glissent des surfaces correspondantes de l'anneau. Par ailleurs, l'anneau se trouve parfois déséquilibré en raison de la pression latérale qui s'exerce sur lui dans la zone de refoulement, ce qui peut conduire à une usure prématurée des différentes pièces et à un dysfonctionnement du système.

Enfin, les zones d'aspiration et de refoulement ne sont pas isolées, de sorte qu'il n'est pas possible d'atteindre l'équilibre de l'anneau.

10

L'objectif de l'invention est de développer une pompe à palettes à cylindrée variable qui ne nécessite pas de piston ni d'alésage particulier, et qui soit par conséquent plus simple à fabriquer. Un second objectif de l'invention est de permettre un meilleur guidage et un meilleur équilibre de l'anneau. Enfin, l'invention a également pour objectif d'améliorer l'étanchéité des zones d'aspiration et de refoulement pour assurer une meilleure stabilité de l'anneau et permettre d'atteindre l'équilibre de l'anneau.

Le premier objectif est atteint par la pompe à palettes dans laquelle les moyens de déplacement de l'anneau mobile comprennent un évidement pratiqué dans la paroi de la cavité du corps, et une saillie formée sur la face externe de l'anneau et destinée à coulisser dans l'évidement de la cavité du corps de sorte à former une chambre de pilotage dans laquelle est appliquée la pression de pilotage. L'évidement et la saillie remplacent le piston de la pompe de l'état de la technique. Plus la pression augmente dans la chambre de pilotage, plus la force exercée sur la saillie tend à repousser l'anneau dans sa position neutre.

Dans un mode privilégié de réalisation de l'invention, la chambre de pilotage formée par l'évidement et la saillie communique avec la zone de pression de la pompe pression. Ainsi, il règne la même pression dans la zone de pression de la pompe et dans la chambre de pilotage.

Il est également possible que la pression de pilotage appliquée dans la chambre de pilotage formée par l'évidement et la saillie dépende de la pression régnant dans la zone d'utilisation du fluide pompé par la pompe à palettes. Cette solution permet de tenir compte des pertes de charge entre la zone de refoulement de la pompe et l'endroit du moteur où le fluide pompé est effectivement utilisé.

Afin d'assurer le retour de l'anneau en position excentrée, il est prévu que les moyens de déplacement comprennent également un ressort de rappel tendant à déplacer l'anneau mobile dans sa position extrême excentrée. Ce ressort de rappel est placé de
5 préférence de l'autre côté par rapport à l'évidement et la saillie.

Afin d'améliorer le guidage de l'anneau mobile dans la cavité du corps, il est prévu de munir la pompe d'un organe de guidage. L'organe de guidage assure avec la saillie un bon guidage de l'anneau dans la cavité du corps de pompe. L'organe de guidage est de
10 préférence formé de deux parois placées sur la surface extérieure de l'anneau mobile, de l'autre côté par rapport à la saillie, parallèles entre elles et parallèles aux bords latéraux de la saillie, ces parois étant destinées à coulisser dans un évidement correspondant pratiqué dans la paroi de la cavité du corps. Ce mode de réalisation simple permet une
15 latérales de guidage pratiquées d'une part dans les parois de la cavité et sur les bords latéraux de l'anneau.

Dans un mode de réalisation préférentiel, des moyens sont prévus pour relier la chambre formée par l'évidement de guidage et l'organe de guidage avec la zone
20 d'aspiration ou la zone de pression de la pompe. Dans ce dernier cas, il faudra dimensionner l'organe de guidage de telle sorte que la force exercée sur lui par le fluide sous pression soit inférieure à la force exercée par la pression de pilotage sur la saillie.

Afin d'assurer un meilleur équilibre de l'anneau mobile dans la cavité, il est
25 préférable de dimensionner le boîtier et l'anneau mobile de telle sorte que la composante perpendiculaire au déplacement de l'anneau de la résultante des forces s'exerçant sur ledit anneau mobile est la plus faible possible, sans être nécessairement nulle. Les différentes forces qui s'exercent sur l'anneau sont d'une part l'effort de la pression du fluide à l'intérieur de l'anneau et l'effort de la pression du fluide sur l'extérieur de l'anneau
30 et d'autre part l'effort de la pression de pilotage dans la chambre de pilotage et l'effort des palettes sur l'anneau ainsi que l'effort du ressort de rappel. Cet équilibre de l'anneau pourra être par exemple réalisé en déplaçant plus ou moins la partie de la saillie située du côté de la zone de refoulement et la partie correspondante de son évidement et / ou la paroi de guidage située du côté de la zone de refoulement et la partie correspondante de
35 l'évidement de guidage vers la zone de refoulement afin que la section de l'anneau en contact avec la zone de refoulement soit plus ou moins importante. La section de l'anneau

qui est en contact avec la zone de refoulement peut être ainsi plus au moins diminuée en fonction de la pression nominale de la pompe. Ainsi, pour les pompes à pression nominale élevée dans lesquelles la pression susceptible de régner dans la zone de refoulement est très importante, la section de l'anneau mobile soumise à cette pression est plus faible que pour les pompes à pression nominale plus faible. L'anneau mobile est ainsi mieux équilibré et il est soumis à des efforts moins importants.

Dans une variante de l'invention, des moyens sont prévus pour isoler la zone d'aspiration et la zone de pression. En isolant les zones d'aspiration et de refoulement on peut mieux atteindre l'équilibre de l'anneau. Cette étanchéité peut être assurée notamment par la saillie et l'organe de guidage. En laissant la composante perpendiculaire au déplacement de l'anneau de la résultante des forces s'exerçant sur ce dernier légèrement supérieure à zéro, on assure une bonne étanchéité en plaquant la saillie et l'une des parois de guidage dans leur évidement respectif du côté de la zone d'aspiration ou de refoulement. Le jeu nécessaire au bon coulissement de la saillie et des parois de guidage dans leur évidement respectif n'est ainsi pas une cause de fuite. Les moyens d'étanchéité peuvent comprendre en outre des rondelles d'étanchéité placées entre les faces supérieure et inférieure de la cavité du corps et les faces supérieure et inférieure correspondantes du moyeu.

20

L'invention sera décrite plus en détail ci-dessous à l'aide des figures suivantes :

Figure 1 : Vue en coupe de dessus du corps d'une pompe à palettes selon un premier mode de réalisation de l'invention ;

Figure 2 : Coupe transversale selon V-V de la pompe à palettes de la figure 1 ;

Figure 3 : Vue en perspective d'un anneau mobile selon le premier mode de réalisation ;

Figure 4 : Vue de dessus du corps d'une pompe à palettes selon un second mode de réalisation de l'invention.

Les deux exemples de réalisation présentés ci-dessous présentent les mêmes éléments qui sont donc numérotés de la même manière.

La pompe à palettes est constituée d'un corps (1) présentant une cavité (2) dans laquelle peut se déplacer un anneau mobile (3). Au centre de la cavité (2) et à l'intérieur de l'anneau mobile (3) se trouve un moyeu (4) muni de palettes (5) qui se déplacent dans des fentes radiales (6). Un couvercle (7) ferme la cavité (2).

Le volume défini par la paroi intérieure de l'anneau mobile (3) est un cylindre de base circulaire dans les exemples présentés aux figures 1 et 4. Cependant, la base peut être également elliptique par exemple. Ce volume est caractérisé par son centre (A).

5 Lorsque le centre de l'anneau (A) est confondu avec l'axe de rotation (R) du moyeu (4), la pompe se trouve au point mort.

Un ressort de rappel (8), dont la tension peut être réglée par des moyens de réglage habituels, tend à déplacer l'anneau (3) en position excentrée par rapport à l'axe de rotation (R) du moyeu (4). Une saillie (9) est formée sur la circonférence de l'anneau (3)

10 de l'autre côté par rapport au ressort de rappel (8). Cette saillie (9) pénètre dans un évidement (10) correspondant réalisé dans la paroi de la cavité (2).

Le canal d'aspiration (11) et le canal de refoulement (12) peuvent être situés soit

15 dans le fond de la cavité (2) du corps (1) soit dans le couvercle. Un canal d'alimentation relie la zone de refoulement (12) et la chambre de pilotage formée par l'évidement (10) et la saillie (9) de sorte qu'il règne dans cette chambre la même pression que dans la zone de refoulement.

20 Il est également possible de relier la chambre de pilotage non pas avec la zone de refoulement de la pompe, mais avec la zone du moteur alimentée par la pompe dans laquelle règne la pression du fluide qui doit être pilotée. Ainsi, on tient compte des pertes de charge entre la sortie de la pompe et la zone du moteur (ou de tout autre dispositif alimenté par la pompe) où le fluide doit être présent à une pression donnée.

25 La pression exercée par le fluide dans la chambre de pilotage et la force du ressort agissent l'une contre l'autre et définissent la position de l'anneau (3) par rapport à l'axe de rotation du moyeu (4) en fonction de la pression régnant dans la zone de refoulement (12) ou de la zone d'utilisation du fluide. Le centre de l'anneau (A) se déplace donc selon un

30 plan parallèle à l'axe de rotation (R) du moyeu (4).

La solution ainsi retenue ne nécessite pas d'alésage ni de piston correspondant, ce qui rend ce mode de réalisation beaucoup plus économique.

35 Par ailleurs, un organe de guidage est réalisé sur la périphérie de l'anneau (3) du côté du ressort de rappel (8). Cet organe de guidage est formé principalement de deux

parois (14, 15) placées sur la face externe de l'anneau (3). Ces parois sont parallèles entre elles et parallèles aux bords latéraux de la saillie (9), et par conséquent au plan de déplacement du centre (A) de l'anneau mobile (3). Ces parois de guidage (14, 15) pénètrent à l'intérieur d'un évidement de guidage correspondant (16) pratiqué dans la
5 cavité (2) du corps (1). Le ressort de rappel (8) prend appui sur l'anneau (3) de préférence entre ces deux parois (14, 15).

Ces parois de guidage (14, 15), en coopération avec l'évidement de guidage (16) dans lequel elles peuvent coulisser, et la saillie de pilotage (9), en coopération avec
10 l'évidement de pilotage (10), constituent des organes de guidage qui assurent un bon déplacement de l'anneau lors de l'utilisation.

L'ajustement des dimensions de la saillie (9) et de l'évidement de pilotage (10) d'une part et des parois (14, 15) de guidage et de l'évidement de guidage (16) d'autre part
15 assure une bonne étanchéité entre la zone d'aspiration et la zone de refoulement. Dans certains cas, il peut être nécessaire de compléter cette isolation par deux rondelles d'étanchéité (non représentées) placées entre la face supérieure du moyeu et le couvercle pour l'une et entre la face inférieure du moyeu et le fond de la cavité (2) du corps (1) pour la seconde.

20

Pour assurer un équilibre des pressions dans la chambre de guidage formée par les parois (14, 15), la périphérie de l'anneau (3) et l'évidement (16), l'une des parois (14, 15), dans l'exemple des figures 1 et 3 la paroi (14), présente une ouverture de communication entre la chambre de guidage et soit la zone d'aspiration soit la zone de refoulement. Il est
25 également possible de prévoir un canal dans le couvercle ou dans le fond de la cavité, solution retenue dans l'exemple présenté à la figure 4.

Il est possible de creuser un évidement dans la saillie (9) formée sur la circonférence de l'anneau (3) pour permettre un gain de poids et de matière dans
30 l'anneau, comme le montre la figure 1.

Afin d'équilibrer l'anneau mobile (3) et d'éviter qu'il ne soit soumis à des efforts trop importants, il est préférable que la section (17) de la surface externe de l'anneau mobile (3) qui est soumise à la pression de sortie régnant dans la zone de refoulement soit plus
35 ou moins importante en fonction de la puissance nominale de la pompe.

Pour cela, il est possible par exemple, comme le montre la figure 4, de décaler plus ou moins la partie de la saillie (9) située du côté de la zone de refoulement et la partie correspondante de son évidement (10) et / ou la paroi de guidage (15) située du côté de la zone de refoulement et la partie correspondante de l'évidement de guidage (16) vers la zone de refoulement. Le point d'appui du ressort (8) sur l'anneau mobile (3) peut être également décalé vers la zone de refoulement. Le décalage vers la zone de refoulement de la saillie (9) / évidement (10) d'une part et / ou de la paroi de guidage (15) / de l'évidement (16) est calculé de telle sorte que la composante perpendiculaire au déplacement de l'anneau de la résultante des forces s'exerçant sur ce dernier soit aussi faible que possible. Il est possible de laisser cette composante non nulle, afin d'assurer une bonne étanchéité entre la zone d'aspiration et la zone de refoulement. Ainsi équilibré, l'anneau subit moins d'efforts et risque moins de s'user ou de se déformer au cours de l'utilisation au risque de voir apparaître des fuites entre les deux zones d'aspiration et de refoulement ou de voir l'anneau se coincer.

15

La pompe à palettes conforme à l'invention est plus simple à réaliser que la pompe de l'état de la technique. Par ailleurs, elle ne nécessite pas de piston. Elle est donc plus économique. Ses organes de guidage permettent un déplacement aisé de l'anneau. Ces moyens d'étanchéité permettent d'atteindre l'équilibre de l'anneau. Grâce au bon équilibre de l'anneau mobile, les différents éléments s'usent moins vite et le risque de dysfonctionnement est diminué.

Liste des références :

- 25 1. corps de pompe
2. cavité
3. anneau
4. moyeu
5. palettes
- 30 6. fentes radiales
7. couvercle
8. ressort de rappel
9. saillie
10. évidement de pilotage
- 35 11. zone d'aspiration
12. zone de refoulement

- 14. paroi de guidage
 - 15. paroi de guidage
 - 16. évidement de guidage
 - 17. section de la surface extérieure de l'anneau mobile en contact avec la zone de refoulement
- 5
- A centre de l'anneau
 - R axe de rotation du moyeu

Revendications

1. Pompe à palettes à cylindrée variable comprenant
- 5
- un corps (1) présentant une cavité (2) dans laquelle peut se déplacer
 - un anneau mobile (3) à l'intérieur duquel se trouve
 - un moyeu (4) pouvant tourner autour d'un axe fixe (R) et muni de palettes (5) qui lors de la rotation prennent appui contre la face interne de l'anneau mobile (3),
- 10
- des moyens de déplacement pour déplacer l'anneau mobile (3), en fonction d'une pression de pilotage, entre une position centrée sur l'axe de rotation du moyeu (4) et une position extrême prédéfinie excentrée par rapport à l'axe de rotation du moyeu (4),

caractérisée en ce que les moyens de déplacement de l'anneau mobile (3) comprennent

15 un évidement (10) pratiqué dans la paroi de la cavité (2) du corps (1), et une saillie (9) formée sur la face externe de l'anneau mobile (3) et destinée à coulisser dans l'évidement (10) de la cavité (2) du corps (1) de sorte à former une chambre de pilotage dans laquelle est appliquée la pression de pilotage.

20 2. Pompe à palettes selon la revendication 1, **caractérisée en ce que** la chambre de pilotage formée par l'évidement (10) et la saillie (9) communique avec la zone de pression de la pompe.

3. Pompe à palettes selon la revendication 1, **caractérisée en ce que** la

25 pression de pilotage appliquée dans la chambre de pilotage formée par l'évidement (10) et la saillie (9) dépend de la pression régnant dans la zone d'utilisation du fluide pompé par la pompe à palettes.

4. Pompe à palettes selon l'une des revendications précédentes, **caractérisée**

30 **en ce que** les moyens de déplacement comprennent également un ressort de rappel (8) tendant à déplacer l'anneau mobile (3) dans sa position extrême excentrée, ledit ressort de rappel (8) étant de préférence placé de l'autre côté par rapport à l'évidement (10) et la saillie (9).

5. Pompe à palettes selon l'une des revendications précédentes, **caractérisée en ce qu'elle est munie d'un organe de guidage (14, 15, 16) pour guider l'anneau mobile (3) dans la cavité (2) du corps (1).**

5 6. Pompe à palettes selon la revendication précédente, **caractérisée en ce que** l'organe de guidage est formé de deux parois (14, 15) placées sur la surface extérieure de l'anneau mobile (3) de l'autre côté par rapport à la saillie (9), parallèles entre elles et parallèles aux bords latéraux de la saillie (9), ces parois (14, 15) étant destinées à coulisser dans un évidement (16) correspondant pratiqué dans la paroi de la cavité (2) du
10 corps (1).

7. Pompe à palettes selon la revendication précédente, **caractérisée en ce que** des moyens sont prévus pour relier la chambre formée par l'évidement (16) de guidage et l'organe de guidage (14, 15) avec la zone d'aspiration ou la zone de pression de la
15 pompe.

8. Pompe à palettes selon l'une des revendications précédentes, **caractérisée en ce que** le boîtier (1) et l'anneau mobile (3) sont dimensionnés de telle sorte que la composante perpendiculaire au déplacement de l'anneau (3) de la résultante des forces
20 s'exerçant sur ledit anneau mobile (3) est la plus faible possible, sans être nécessairement nulle.

9. Pompe à palettes selon la revendication précédente, **caractérisée en ce que** l'équilibre des forces est réalisé en déplaçant plus ou moins la partie de la saillie (9) située
25 du côté de la zone de refoulement et la partie correspondante de son évidement (10) et / ou la paroi de guidage (15) située du côté de la zone de refoulement et la partie correspondante de l'évidement de guidage (16) vers la zone de refoulement, afin que la section (17) de l'anneau en contact avec la zone de refoulement soit plus ou moins importante.

30

10. Pompe à palettes selon l'une des revendications précédentes, **caractérisée en ce que** des moyens sont prévus pour isoler la zone d'aspiration et la zone de pression.

11. Pompe à palettes selon la revendication précédente, **caractérisée en ce que**
35 les moyens d'étanchéité comprennent la saillie (9) et l'organe de guidage (14, 15).

12. Pompe à palettes selon la revendication 10 ou 11, **caractérisée en ce que** les moyens d'étanchéité comprennent des rondelles d'étanchéité placées entre les faces supérieure et inférieure de la cavité (2) du corps (1) et les faces supérieure et inférieure correspondantes du moyeu (4).

Figure 1

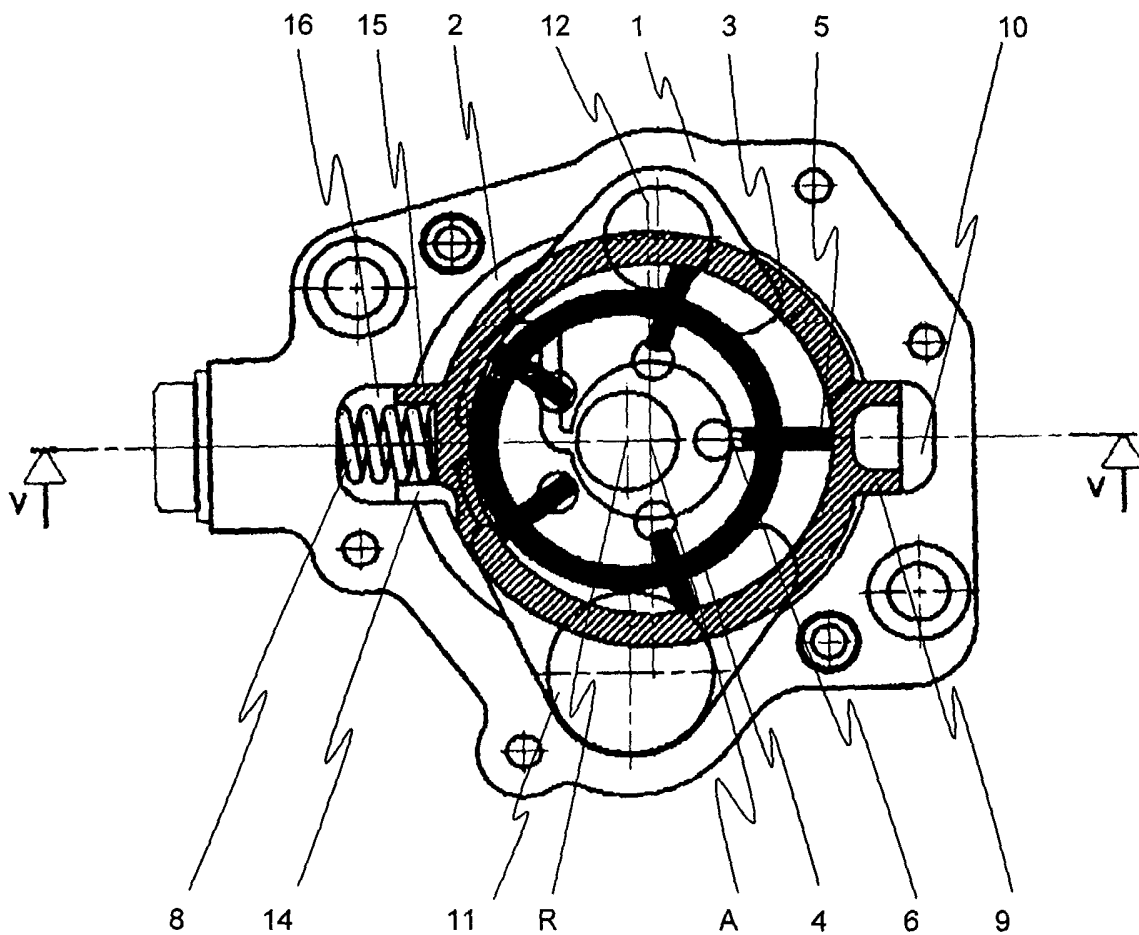


Figure 2

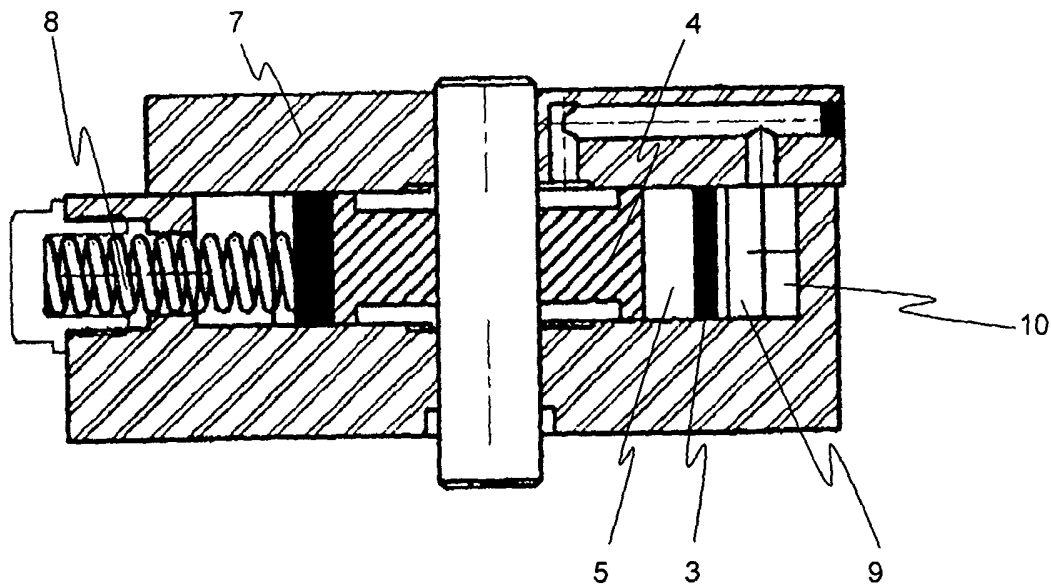


Figure 3

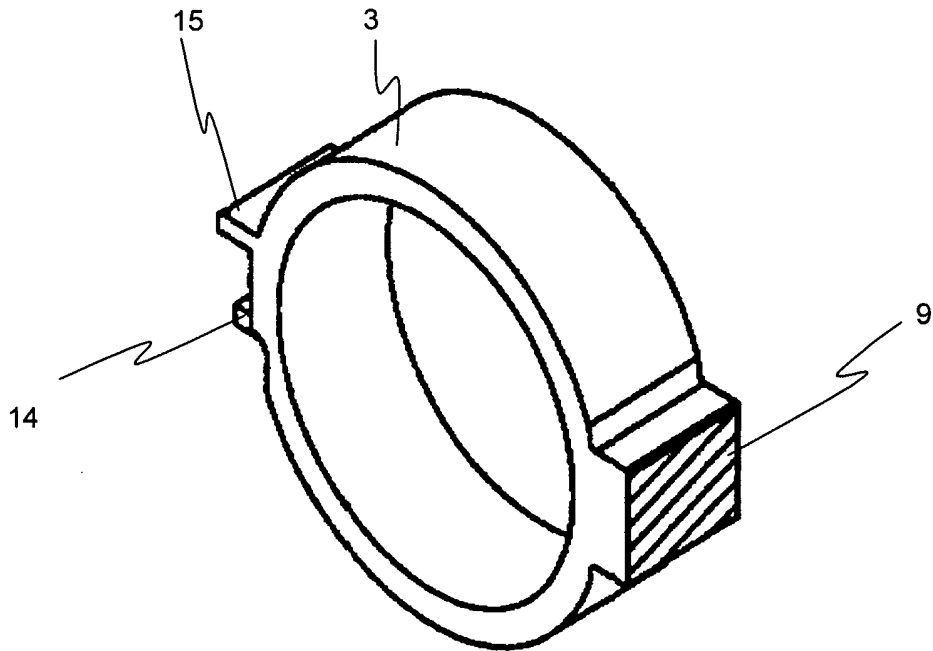
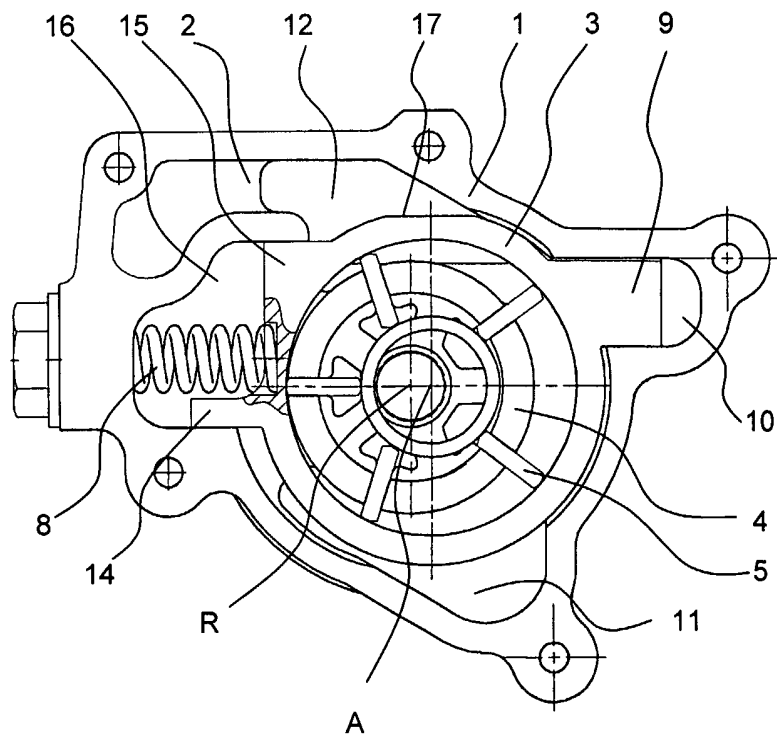


Figure 4



INTERNATIONAL SEARCH REPORT

Internati Application No
PCT/EP 02/10237

A. CLASSIFICATION OF SUBJECT MATTER
IPC 7 F04C15/04 F04C2/344

According to International Patent Classification (IPC) or to both national classification and IPC

B. FIELDS SEARCHED

Minimum documentation searched (classification system followed by classification symbols)
IPC 7 F04C

Documentation searched other than minimum documentation to the extent that such documents are included in the fields searched

Electronic data base consulted during the international search (name of data base and, where practical, search terms used)
EPO-Internal

C. DOCUMENTS CONSIDERED TO BE RELEVANT

Category °	Citation of document, with indication, where appropriate, of the relevant passages	Relevant to claim No.
Y	EP 0 398 377 A (VICKERS INC) 22 November 1990 (1990-11-22) cited in the application column 4, line 38 -column 6, line 13; figure 2	1-6, 10, 11
Y	US 3 771 921 A (ROHDE R ET AL) 13 November 1973 (1973-11-13) cited in the application column 2, line 58 -column 4, line 26; figure 2	1-6, 10, 11
A	GB 661 596 A (CECIL JOHN RHODES; AGNES RHODES) 21 November 1951 (1951-11-21) claim 1; figure 1	1-12
	-/--	

Further documents are listed in the continuation of box C. Patent family members are listed in annex.

° Special categories of cited documents :

A document defining the general state of the art which is not considered to be of particular relevance	*T* later document published after the international filing date or priority date and not in conflict with the application but cited to understand the principle or theory underlying the invention
E earlier document but published on or after the international filing date	*X* document of particular relevance; the claimed invention cannot be considered novel or cannot be considered to involve an inventive step when the document is taken alone
L document which may throw doubts on priority claim(s) or which is cited to establish the publication date of another citation or other special reason (as specified)	*Y* document of particular relevance; the claimed invention cannot be considered to involve an inventive step when the document is combined with one or more other such documents, such combination being obvious to a person skilled in the art.
O document referring to an oral disclosure, use, exhibition or other means	*&* document member of the same patent family
P document published prior to the international filing date but later than the priority date claimed	

Date of the actual completion of the international search 6 November 2002	Date of mailing of the international search report 13/11/2002
---	---

Name and mailing address of the ISA European Patent Office, P.B. 5818 Patentlaan 2 NL - 2280 HV Rijswijk Tel. (+31-70) 340-2040, Tx. 31 651 epo nl, Fax: (+31-70) 340-3016	Authorized officer Dimitroulas, P
--	---

INTERNATIONAL SEARCH REPORT

Internati Application No

PCT/EP 02/10237

C.(Continuation) DOCUMENTS CONSIDERED TO BE RELEVANT

Category *	Citation of document, with indication, where appropriate, of the relevant passages	Relevant to claim No.
A	FR 2 764 336 A (HYDRAULIQUE CHATEAUDUN L) 11 December 1998 (1998-12-11) claim 1; figure 2 ---	1-12
A	US 4 780 069 A (DANTLGRABER JOERG ET AL) 25 October 1988 (1988-10-25) claim 1; figure 2 ---	1-12
A	DE 25 51 451 A (DAIMLER BENZ AG) 18 May 1977 (1977-05-18) claim 1; figure 1 ---	1-12
A	FR 950 131 A (AMERICAN BOSCH CORP) 19 September 1949 (1949-09-19) abstract; figure 5 -----	1-12

INTERNATIONAL SEARCH REPORT

Information on patent family members

International Application No

PCT/EP 02/10237

Patent document cited in search report	Publication date	Patent family member(s)	Publication date	
EP 0398377	A	22-11-1990	US 5183392 A DE 69011733 D1 EP 0398377 A2 JP 3074586 A	02-02-1993 29-09-1994 22-11-1990 29-03-1991
US 3771921	A	13-11-1973	NONE	
GB 661596	A	21-11-1951	NONE	
FR 2764336	A	11-12-1998	FR 2764336 A1	11-12-1998
US 4780069	A	25-10-1988	DE 3429935 A1 IT 1184814 B JP 61070189 A	27-02-1986 28-10-1987 10-04-1986
DE 2551451	A	18-05-1977	DE 2551451 A1	18-05-1977
FR 950131	A	19-09-1949	NONE	

RAPPORT DE RECHERCHE INTERNATIONALE

Demande internationale No

PCT/EP 02/10237

A. CLASSEMENT DE L'OBJET DE LA DEMANDE
CIB 7 F04C15/04 F04C2/344

Selon la classification internationale des brevets (CIB) ou à la fois selon la classification nationale et la CIB

B. DOMAINES SUR LESQUELS LA RECHERCHE A PORTE

Documentation minimale consultée (système de classification suivi des symboles de classement)
CIB 7 F04C

Documentation consultée autre que la documentation minimale dans la mesure où ces documents relèvent des domaines sur lesquels a porté la recherche

Base de données électronique consultée au cours de la recherche internationale (nom de la base de données, et si réalisable, termes de recherche utilisés)
EPO-Internal

C. DOCUMENTS CONSIDERES COMME PERTINENTS

Catégorie °	Identification des documents cités, avec, le cas échéant, l'indication des passages pertinents	no. des revendications visées
Y	EP 0 398 377 A (VICKERS INC) 22 novembre 1990 (1990-11-22) cité dans la demande colonne 4, ligne 38 -colonne 6, ligne 13; figure 2 ---	1-6, 10, 11
Y	US 3 771 921 A (ROHDE R ET AL) 13 novembre 1973 (1973-11-13) cité dans la demande colonne 2, ligne 58 -colonne 4, ligne 26; figure 2 ---	1-6, 10, 11
A	GB 661 596 A (CECIL JOHN RHODES; AGNES RHODES) 21 novembre 1951 (1951-11-21) revendication 1; figure 1 ---	1-12
	-/--	

Voir la suite du cadre C pour la fin de la liste des documents

Les documents de familles de brevets sont indiqués en annexe

° Catégories spéciales de documents cités:

- *A* document définissant l'état général de la technique, non considéré comme particulièrement pertinent
- *E* document antérieur, mais publié à la date de dépôt international ou après cette date
- *L* document pouvant jeter un doute sur une revendication de priorité ou cité pour déterminer la date de publication d'une autre citation ou pour une raison spéciale (telle qu'indiquée)
- *O* document se référant à une divulgation orale, à un usage, à une exposition ou tous autres moyens
- *P* document publié avant la date de dépôt international, mais postérieurement à la date de priorité revendiquée

- *T* document ultérieur publié après la date de dépôt international ou la date de priorité et n'appartenant pas à l'état de la technique pertinent, mais cité pour comprendre le principe ou la théorie constituant la base de l'invention
- *X* document particulièrement pertinent; l'invention revendiquée ne peut être considérée comme nouvelle ou comme impliquant une activité inventive par rapport au document considéré isolément
- *Y* document particulièrement pertinent; l'invention revendiquée ne peut être considérée comme impliquant une activité inventive lorsque le document est associé à un ou plusieurs autres documents de même nature, cette combinaison étant évidente pour une personne du métier
- *&* document qui fait partie de la même famille de brevets

Date à laquelle la recherche internationale a été effectivement achevée

6 novembre 2002

Date d'expédition du présent rapport de recherche internationale

13/11/2002

Nom et adresse postale de l'administration chargée de la recherche internationale
Office Européen des Brevets, P.B. 5818 Patentlaan 2
NL - 2280 HV Rijswijk
Tel. (+31-70) 340-2040, Tx. 31 651 epo nl,
Fax: (+31-70) 340-3016

Fonctionnaire autorisé

Dimitroulas, P

RAPPORT DE RECHERCHE INTERNATIONALE

Demande internationale No
PCT/EP 02/10237

C.(suite) DOCUMENTS CONSIDERES COMME PERTINENTS		
Catégorie	Identification des documents cités, avec, le cas échéant, l'indication des passages pertinents	no. des revendications visées
A	FR 2 764 336 A (HYDRAULIQUE CHATEAUDUN L) 11 décembre 1998 (1998-12-11) revendication 1; figure 2 ---	1-12
A	US 4 780 069 A (DANTLGRABER JOERG ET AL) 25 octobre 1988 (1988-10-25) revendication 1; figure 2 ---	1-12
A	DE 25 51 451 A (DAIMLER BENZ AG) 18 mai 1977 (1977-05-18) revendication 1; figure 1 ---	1-12
A	FR 950 131 A (AMERICAN BOSCH CORP) 19 septembre 1949 (1949-09-19) abrégé; figure 5 -----	1-12

RAPPORT DE RECHERCHE INTERNATIONALE

Renseignements relatifs aux membres de familles de brevets

Demande internationale No

PCT/EP 02/10237

Document brevet cité au rapport de recherche		Date de publication	Membre(s) de la famille de brevet(s)	Date de publication
EP 0398377	A	22-11-1990	US 5183392 A DE 69011733 D1 EP 0398377 A2 JP 3074586 A	02-02-1993 29-09-1994 22-11-1990 29-03-1991
US 3771921	A	13-11-1973	AUCUN	
GB 661596	A	21-11-1951	AUCUN	
FR 2764336	A	11-12-1998	FR 2764336 A1	11-12-1998
US 4780069	A	25-10-1988	DE 3429935 A1 IT 1184814 B JP 61070189 A	27-02-1986 28-10-1987 10-04-1986
DE 2551451	A	18-05-1977	DE 2551451 A1	18-05-1977
FR 950131	A	19-09-1949	AUCUN	