

①9 RÉPUBLIQUE FRANÇAISE
INSTITUT NATIONAL
DE LA PROPRIÉTÉ INDUSTRIELLE
PARIS

①1 N° de publication : **2 569 943**
(à n'utiliser que pour les
commandes de reproduction)

②1 N° d'enregistrement national : **84 13910**

⑤1 Int Cl⁴ : A 01 G 27/00, 29/00; F 16 N 7/02.

①2 **DEMANDE DE BREVET D'INVENTION**

A1

②2 Date de dépôt : 11 septembre 1984.

③0 Priorité :

④3 Date de la mise à disposition du public de la
demande : BOPI « Brevets » n° 11 du 14 mars 1986.

⑥0 Références à d'autres documents nationaux appa-
rentés :

⑦1 Demandeur(s) : GERARD Roland. — FR.

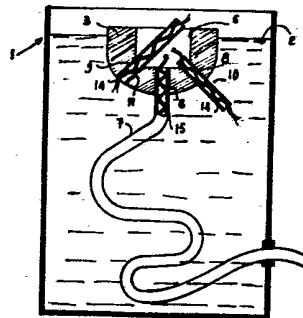
⑦2 Inventeur(s) : Roland Gérard.

⑦3 Titulaire(s) :

⑦4 Mandataire(s) : Cabinet Faber.

⑤4 Dispositif goutte à goutte.

⑤7 Goutte à goutte notamment pour lubrification ou arrosage.
Le dispositif comprend un flotteur 3 placé dans une cuve 1
de liquide 2 et présentant une cavité 5 dans laquelle débou-
chent des tubes 10 et 11 réglables en hauteur et garnis de
moyens 14 pour freiner le passage du liquide, le fond de la
cavité 5 étant relié à un tuyau souple 7 d'une mèche 15.



FR 2 569 943 - A1

D

La présente invention se rapporte à un dispositif goutte à goutte.

L'invention vise un dispositif goutte à goutte plus particulièrement, mais non exclusivement destiné à l'agriculture.

L'un des buts de la présente invention est de réaliser un dispositif très simple, très bon marché et d'un fonctionnement très sûr.

Le dispositif, selon l'invention est caractérisé en ce qu'il comprend un flotteur destiné à être placé dans une cuve remplie d'un liquide, ledit flotteur présentant une cavité dans le fond de laquelle débouche l'une des extrémités d'un tuyau souple dont l'autre extrémité est destinée à être placée contre l'objet destiné à recevoir le liquide, ledit tuyau souple étant, au moins en partie, garni d'une mèche, ledit flotteur présentant au moins un trou s'ouvrant par une extrémité dans la cavité et, par son autre extrémité au voisinage de l'extrémité inférieure dudit flotteur, dans le trou étant monté coulissant un tube pourvu de moyens pour freiner le passage de liquide.

Ainsi, avec un tel dispositif le liquide passe par le tube pour arriver dans la cavité et s'échappe par le tuyau souple. On conçoit que le débit de liquide peut être constant quelque soit le niveau de celui-ci dans la cuve.

De plus, on peut aisément régler l'arrivée de liquide dans la cavité en réglant la hauteur du tube.

Suivant une caractéristique particulière les moyens pour freiner le passage de liquide dans le tube comprennent une matière fibreuse remplissant ledit tube.

De préférence, le tube est disposé à 45° par rapport au fond de la cavité.

L'invention va maintenant être décrit avec plus de détails en se référant à un mode de réalisation particulier donné à titre d'exemple seulement et représenté aux dessins annexés, dans lesquels :

5 Figure 1 est une vue en perspective d'un dispositif selon l'invention,

Figure 2 est une vue en coupe montrant le dispositif selon l'invention en fonctionnement.

Le dispositif représenté aux figures comprend une
10 cuve 1 destinée à être remplie d'un liquide désigné par la référence 2.

Dans la cuve 1 est disposé un flotteur 3 qui comporte une cavité 5 ouverte à sa partie supérieure. Dans le fond de la cavité 5 est pratiqué un trou 6 dans lequel est fixé, d'une
15 manière étanche, l'une des extrémité d'un tuyau souple 7 qui traverse également d'une manière étanche une paroi latérale de la cuve 1 au voisinage du fond de celle-ci.

Le flotteur 3 comporte, également, deux trous 8 et 9 pratiqués dans le fond de la cavité 5 et dans lesquels sont
20 montés coulissants respectivement des tubes 10 et 11.

Le trou 8 est incliné, sensiblement à 45° par rapport à un plan vertical passant par le trou 6 et de manière que l'axe dudit trou 8 coupe ledit plan au-dessus du fond de la cavité 5.

25 Le trou 9 est également incliné et est disposé sensiblement symétriquement au trou 8 par rapport au plan vertical passant par le trou 6.

Dans le tube 10 est disposée une matière fibreuse 14, pliée en hélice, par exemple et qui constitue un frein pour le
30 passage du liquide.

Le tube 11 est également garnie d'une matière fibreuse 14 destinée à freiner le passage du liquide.

Le tuyau 7 est garnie, au voisinage de son extrémité s'ouvrant dans la cavité 5, d'une mèche 15.

35 Le fonctionnement du dispositif selon l'invention est le suivant :

3

Le flotteur 3 est placé dans la cuve 1 qui est remplie de liquide 2, par exemple de l'eau. L'eau tend à remplir la cavité 5 en traversant le tube 10, toutefois le passage est freiné par la matière fibreuse 14, de sorte que cette eau 5 arrive goutte à goutte dans ladite cavité 5 imbibe la mèche 15 et s'écoule goutte à goutte à l'extrémité du tuyau 7.

En réglant la position du tube 10, on peut augmenter ou diminuer l'arrivée d'eau dans la cavité 5, voire arrêter ladite arrivée, comme c'est le cas pour le tube 11 dont l'extrémité supérieure est située au-dessus du niveau de liquide. Si on veut augmenter le débit, il suffit de placer le tube 11 dans la même position que le tube 10.

Un tel dispositif trouve une application particulièrement intéressante en agriculture pour l'apport d'eau et 15 éventuellement d'engrais à des plantes. On peut, également trouver d'autres applications, par exemple pour le graissage de pièces mécaniques, etc...

On conçoit que le dispositif, selon l'invention, permettra d'obtenir un débit constant, totalement indépendant 20 du niveau de liquide dans la cuve 1.

Bien entendu, l'invention n'est pas limitée au mode de réalisation qui vient d'être décrit et représenté. On pourra y apporter de nombreuses modifications de détail sans sortir pour cela du cadre de l'invention.

R E V E N D I C A T I O N S

1°- Dispositif goutte à goutte caractérisé en ce qu'il comprend un flotteur (3) destiné à être placé dans une cuve (1) remplie d'un liquide (2), ledit flotteur (3) présentant une cavité (5) dans le fond de laquelle débouche l'une des extrémités d'un tuyau souple (7) dont l'autre extrémité est destinée à être placée contre l'objet destiné à recevoir le liquide, ledit tuyau souple (7) étant, au moins en partie, garni d'une mèche (15), ledit flotteur présentant au moins un trou (8-9) s'ouvrant par une extrémité dans la cavité (5) et par son autre extrémité au voisinage de l'extrémité inférieure dudit flotteur, dans le trou étant monté coulissant un tube (10) pourvue de moyens pour freiner le passage de liquide.

2°- Dispositif goutte à goutte selon la revendication 1, caractérisé en ce que le tube (10) est garni d'une matière fibreuse (14).

3°- Dispositif goutte à goutte selon la revendication 1, caractérisé en ce que le tube (10) est disposé à 45° par rapport au fond de la cavité (5).

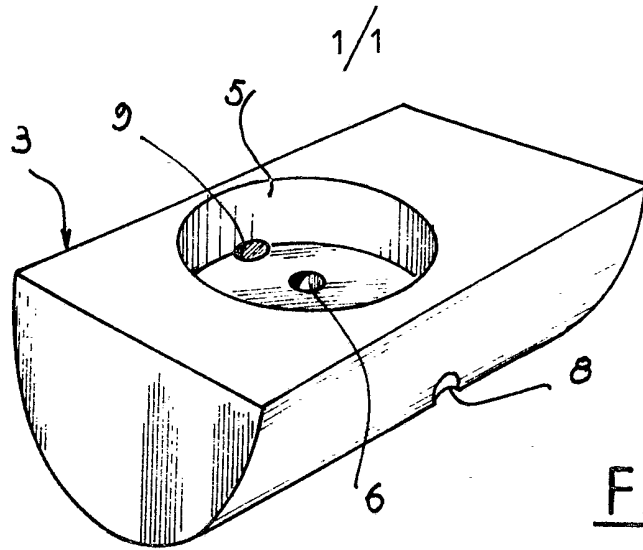


FIG.1

FIG.2

