



(12) 实用新型专利

(10) 授权公告号 CN 213432086 U

(45) 授权公告日 2021.06.15

(21) 申请号 202021572776.8

A61B 50/33 (2016.01)

(22) 申请日 2020.07.31

A61B 50/13 (2016.01)

A61M 21/02 (2006.01)

(73) 专利权人 李明

地址 136200 吉林省辽源市龙山区工农乡

(72) 发明人 李明 李宁 王成龙 王文妍

王佳楠 孙依楠 袁婷 宋红丹

刘苏瑾

(74) 专利代理机构 徐州拉沃智佳知识产权代理

有限公司 32455

代理人 朱云丽

(51) Int. Cl.

A61M 1/00 (2006.01)

A61M 35/00 (2006.01)

A61M 3/02 (2006.01)

A61B 50/18 (2016.01)

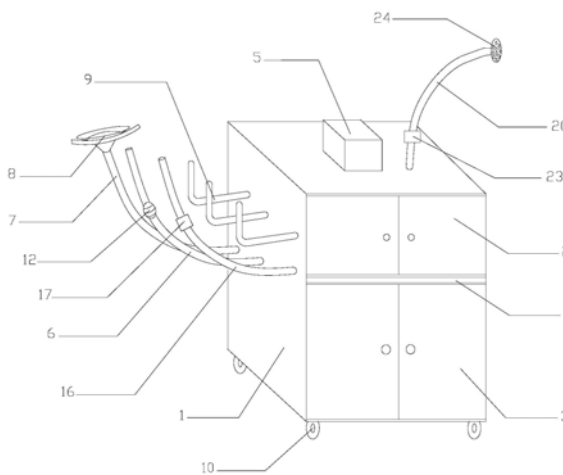
权利要求书1页 说明书4页 附图2页

(54) 实用新型名称

一种新式的妇产科产时清理装置

(57) 摘要

本实用新型提供了一种新式的妇产科产时清理装置,包括柜体、加湿器、音响,所述柜体内固定设有一块隔板,所述隔板将所述柜体分隔成上层柜和下层柜,所述下层柜内设有一个储物罐和一个储血罐,所述上层柜内设有一个医用托盘和消毒罐,所述柜体的顶端设有所述加湿器,所述柜体的侧壁上设有所述音响;本实用新型通过漏斗和连接管可将流出的血液以及排泄物输送到储物罐内进行杀菌消毒,避免出现感染的现象,而且也解放了医护人员的双手,更加的省力省物,医护人员通过负压吸引球和吸管可对流出的血液进行主动吸取,大大提高了清除的速度;可通过音响播放一些适合孕妇生产的音乐,能有效调节孕妇的心里压力,有利于孕妇的顺利生产。



1. 一种新式的妇产科产时清理装置,包括柜体、加湿器、音响,所述柜体内固定设有一块隔板,所述隔板将所述柜体分隔成上层柜和下层柜,其特征在于,所述下层柜内设有一个储物罐和一个储血罐,所述储物罐的顶部侧壁上开设有一号通孔和二号通孔,所述储物罐的底部侧壁上开设有三号通孔,所述三号通孔处设有一根排水管,所述排水管上设有一个止水阀,所述排水管的自由端穿过并延伸出所述下层柜的柜壁,所述一号通孔处设有一根连接管,所述连接管的自由端穿过并延伸出所述下层柜的柜壁,且其延伸端连接有一个漏斗,所述漏斗的外侧壁上设有若干个固定贴,所述固定贴的粘贴面上均设有与其相匹配的粘贴纸,所述二号通孔处设有一根吸水管,所述吸水管穿过并延伸出所述下层柜的柜壁,所述吸水管上还设有一个负压吸引球;所述储血罐为玻璃管,所述储血罐的侧壁上设有刻度值,所述储血罐的侧壁上还设有一根与其相连通的吸血管,所述吸血管的自由端穿过并延伸出所述下层柜的柜壁,所述吸血管上还设有一个吸水泵;所述上层柜内设有一个医用托盘和一个消毒罐,所述消毒罐内装有医用的消毒水,所述消毒罐的侧壁上也设有所述刻度值,所述消毒罐内设有一根喷水管和一个制热器,所述喷水管延伸出所述上层柜的柜壁,且延伸端连接有一个喷头,所述喷水管上还设有一个喷水泵;所述医用托盘内放有医用酒精、纱布、绷带、吸水绵、止血钳,所述柜体的顶端设有所述加湿器,所述柜体的侧壁上设有所述音响,所述柜体的侧壁上还设有三个分别与所述连接管、所述吸水管、所述吸血管相适配的挂钩。

2. 如权利要求1所述的一种新式的妇产科产时清理装置,其特征在于,所述上层柜、所述下层柜上均设有柜门。

3. 如权利要求1所述的一种新式的妇产科产时清理装置,其特征在于,所述漏斗、所述吸水管均为医用橡胶制成。

4. 如权利要求1所述的一种新式的妇产科产时清理装置,其特征在于,所述柜体的底部还设有四个带固定阀的万向轮。

5. 如权利要求1所述的一种新式的妇产科产时清理装置,其特征在于,所述制热器为发热电阻丝。

一种新式的妇产科产时清理装置

技术领域

[0001] 本实用新型涉及医疗用具技术领域,具体为一种新式的妇产科产时清理装置。

背景技术

[0002] 在孕妇生产时,孕妇会流出很多血液以及制造一些排泄物,这些血液和排泄物如果不加清除不仅会对医生的工作造成阻碍,也容易造成感染,现如今处理这些排泄物仅仅是医护人员手持纱布对血液和排泄物进行吸附清除,不仅清除速度慢,还需要时常的更换纱布,比较麻烦,也比较浪费人力和物力,而且孕妇流出的血液无存储的器具,不便于后期的统计;手术前后还需要对孕妇进行消毒清洗,而现如今无用于消毒清洗的用具,使其清除速度慢更易加大感染的可能性;由于手术室里氛围比较严肃,容易给孕妇产生较大的心里负担,不利于孕妇的顺利生产。

实用新型内容

[0003] 针对上述存在的技术不足,本实用新型的目的是提供一种新式的妇产科产时清理装置,其可对孕妇流出的血液以及排泄物进行有效的清除,并对流出的血液进行存储,同时也可播放一些音乐缓解孕妇的心里压力,还可对孕妇进行消毒清洗,有效得解决了血液和排泄物会对医生造成阻碍、血液和排泄物清除速度慢、流出的血液无法进行存储和计量、需时常更换纱布、费力费物、无法对孕妇进行消毒清洗、接生室氛围过于紧张严肃、孕妇心里压力大不利于顺利生产的问题。

[0004] 为解决上述技术问题,本实用新型采用如下技术方案:

[0005] 一种新式的妇产科产时清理装置,包括柜体、加湿器、音响,所述音响为插卡式音响,便于使用,所述柜体内固定设有一块隔板,所述隔板将所述柜体分隔成上层柜和下层柜,所述下层柜内设有一个储物罐和一个储血罐,所述储物罐的顶部侧壁上开设有二号通孔和一号通孔,所述储物罐的底部侧壁上开设有三号通孔,所述三号通孔处设有一根排水管,所述排水管上设有一个止水阀,所述排水管的自由端穿过并延伸出所述下层柜的柜壁,所述一号通孔处设有一根连接管,所述连接管的自由端穿过并延伸出所述下层柜的柜壁,且其延伸端连接有一个漏斗,所述漏斗的外侧壁上设有若干个固定贴,所述固定贴的粘贴面上均设有与其相匹配的粘贴纸,所述二号通孔处设有一根吸水管,所述吸水管穿过并延伸出所述下层柜的柜壁,所述吸水管上还设有一个负压吸引球;所述储血罐为玻璃管,所述储血罐的侧壁上设有刻度值,所述储血罐的侧壁上还设有一根与其相连通的吸血管,所述吸血管的自由端穿过并延伸出所述下层柜的柜壁,所述吸血管上还设有一个吸水泵;所述上层柜内设有一个医用托盘和一个消毒罐,所述消毒罐内装有医用的消毒水,所述消毒罐的侧壁上也设有所述刻度值,所述消毒罐内设有一根喷水管和一个制热器,所述喷水管延伸出所述上层柜的柜壁,且延伸端连接有一个喷头,所述喷水管上还设有一个水泵;所述医用托盘内放有医用酒精、纱布、绷带、吸水绵、止血钳,所述柜体的顶端设有所述加湿器,所述柜体的侧壁上设有所述音响,所述柜体的侧壁上还设有三个分别与所述连接管、所述

吸水管、所述吸血管相适配的挂钩。

[0006] 优选地,所述上层柜、所述下层柜上均设有柜门。

[0007] 优选地,所述漏斗、所述吸水管均为医用橡胶制成。

[0008] 优选地,所述柜体的底部还设有四个带固定阀的万向轮。

[0009] 优选地,所述制热器为发热电阻丝。

[0010] 本实用新型的有益效果在于:本设计通过漏斗和连接管可将流出排泄物输送到储物罐内进行杀菌消毒,避免出现感染的现象,也解放了医护人员的双手,更无需进行更换,更加的省力省物,通过负压吸引球和吸水管可对流出的排泄物进行主动吸取,不仅提高了清除的速度,也更有利于医生的接生动作;通过吸血管和储存罐对流出的血液进行吸取和存储,便于血液的计量统计,可通过喷头向孕妇的有关部位喷洒消毒剂,便于对孕妇进行消毒清洗,避免出现感染的现象;通过音响播放一些适合孕妇生产的音乐,通过加湿器对周围环境进行空气加湿,能有效的缓解紧张严肃的生产氛围,调节孕妇的心里压力,有利于孕妇的顺利生产。

附图说明

[0011] 为了更清楚地说明本实用新型实施例或现有技术中的技术方案,下面将对实施例或现有技术描述中所需要使用的附图作简单地介绍,显而易见地,下面描述中的附图仅仅是本实用新型的一些实施例,对于本领域普通技术人员来讲,在不付出创造性劳动的前提下,还可以根据这些附图获得其他的附图。

[0012] 图1为本实用新型实施例提供的一种新式的妇产科产时清理装置的整体示意图;

[0013] 图2为本实用新型实施例提供的一种新式的妇产科产时清理装置的内部结构示意图。

[0014] 附图标记说明:

[0015] 1-柜体,2-上层柜,3-下层柜,4-隔板,5-加湿器,6-吸水管,7-连接管,8-漏斗,9-挂钩,10-万向轮,11-排水管,12-负压吸引球,13-医用托盘,14-储物罐,15-音响,16-吸血管,17-吸水泵,18-储血罐,19-消毒罐,20-喷水管,21-制热器,22-刻度值,23-喷水泵,24-喷头。

具体实施方式

[0016] 下面将结合本实用新型实施例中的附图,对本实用新型实施例中的技术方案进行清楚、完整地描述,显然,所描述的实施例仅仅是本实用新型一部分实施例,而不是全部的实施例。基于本实用新型中的实施例,本领域普通技术人员在没有做出创造性劳动前提下所获得的所有其他实施例,都属于本实用新型保护的范围。

[0017] 如图1至图2所示,一种新式的妇产科产时清理装置,包括柜体1、加湿器5、音响15,音响15为插卡式音响,便于使用,柜体1内固定设有一块隔板4,隔板4将柜体1分隔成上层柜2和下层柜3,下层柜2内设有一个储物罐14和一个储血罐18,分别用于储放孕妇排出的排泄物和血液,储物罐14的顶部侧壁上开设有一号通孔和二号通孔,储物罐14的底部侧壁上开设有三号通孔,三号通孔处设有一根排水管11,排水管11上设有一个止水阀,排水管11的自由端穿过并延伸出下层柜3的柜壁,通过排水管11可将储物罐14内排泄物排入到适宜的存

储容器内,有利于降低感染和环境的污染,一号通孔处设有一根连接管7,连接管7的自由端穿过并延伸出下层柜3的柜壁,且其延伸端连接有一个漏斗8,漏斗8的外侧壁上设有若干个固定贴,可将漏斗8 放置于孕妇的屁股处,并用固定贴进行粘贴固定,漏斗8用于收集孕妇排出的排泄物,排泄物可通过从而可将漏斗8、连接管7流入储物罐14内,从而可对排泄物进行有效的收集和清除,避免了感染,固定贴的粘贴面上均设有与其相匹配的粘贴纸,方便使用,二号通孔处设有一根吸水管6,吸水管6穿过并延伸出下层柜3的柜壁,吸水管6上还设有一个负压吸引球12,通过负压吸引球和吸水管6可对流出的排泄物进行主动吸取,而且清除的更彻底,不仅提高了清除的速度,也有利于提高清除的效果;储血罐18为玻璃管,储血罐18的侧壁上设有刻度值22,便于医护人员对孕妇流出的血量进行统计和观察,储血罐18的侧壁上还设有一根与其相连通的吸血管16,吸血管16的自由端穿过并延伸出下层柜3的柜壁,吸血管16上还设有一个吸水泵17,通过吸水泵17和吸血管16可对孕妇流出的血液进行有效的吸取和收集,便于医生进行接生和血量统计;上层柜2内设有一个医用托盘13和一个消毒罐19,消毒罐19内装有医用的消毒水,消毒罐19的侧壁上也设有刻度值22,通过刻度值22可得知消毒水的使用量,消毒罐19内设有一根喷水管20和一个制热器21,可通过制热器21将消毒水进行加热至孕妇适宜使用的温度,有利于更好的对孕妇进行清洗,喷水管20延伸出上层柜2的柜壁,且延伸端连接有一个喷头24,喷水管20上还设有一个喷水泵23,通过喷头可对孕妇进行喷洒消毒水,从而方便了对孕妇的消毒清洗,不仅减轻了医护人员的负担,也可有效的避免感染现象的发生;医用托盘13内放有医用酒精、纱布、绷带、吸水绵、止血钳,还可以根据实际情况放置一些其它的常用医护用品,便于取用以及紧急使用,柜体的顶端设有加湿器,用于对空气进行加湿,柜体1的侧壁上设有音响15,可通过音响15播放一些适合孕妇听的音乐,舒缓孕妇的心情,降低其心理压力,有利于孕妇的顺利生产,柜体1的侧壁上还设有三个分别与连接管7、吸水管6、吸血管16相适配的挂钩9,用于放置连接管7、吸水管6和吸血管16。

[0018] 进一步的,上层柜2、下层柜3上均设有柜门。

[0019] 进一步的,漏斗8、吸水管6均为医用橡胶制成。

[0020] 进一步的,柜体1的底部分别设有四个带固定阀的万向轮10,便于柜体1 的移动。

[0021] 进一步的,制热器21为发热电阻丝。

[0022] 使用时,打开喷水泵23通过喷头对孕妇进行喷洒消毒水,并使用医用纱布或棉布将消毒水擦拭干净,撕掉粘贴纸,使用固定贴将漏斗8贴至于孕妇的臀部,流出的排泄物通过从而可将漏斗8、连接管7流入储物罐14内进行储存起来,有利于保护环境和降低感染的可能性,打开加湿器5和音响15,加湿器5用于加湿空气的湿度,音响15播放一些适合孕妇听的音乐,舒缓孕妇的心情,降低其心理压力,有利于孕妇的顺利生产,医护人员通过负压吸引球和吸管对较为妨碍的排泄物进行主动吸取,可对排泄物进行更加彻底的清除,医护人员可通过吸血管16和吸水泵17,将孕妇排出的血液吸取收集到储血罐18中,医护人员可通过刻度值22对孕妇排出的血液的量进行观察,便于底孕妇的生产情况进行了解,有利于孕妇进行更好的生产。

[0023] 本实用新型中的设计通过漏斗和连接管可将流出排泄物输送到储物罐内进行杀菌消毒,避免出现感染的现象,也解放了医护人员的双手,更无需进行更换,更加的省力省物,通过负压吸引球和吸水管可对流出的排泄物进行主动吸取,不仅提高了清除的速度,也

更有利于医生的接生动作;通过吸血管和储存罐对流出的血液进行吸取和存储,便于血液的计量统计,可通过喷头向孕妇的有关部位喷洒消毒剂,便于对孕妇进行消毒清洗,避免出现感染的现象;通过音响播放一些适合孕妇生产的音乐,通过加湿器对周围环境进行空气加湿,能有效的缓解紧张严肃的生产氛围,调节孕妇的心里压力,有利于孕妇的顺利生产。

[0024] 显然,本领域的技术人员可以对本实用新型进行各种改动和变型而不脱离本实用新型的精神和范围。这样,倘若本实用新型的这些修改和变型属于本实用新型权利要求及其等同技术的范围之内,则本实用新型也意图包含这些改动和变型在内。

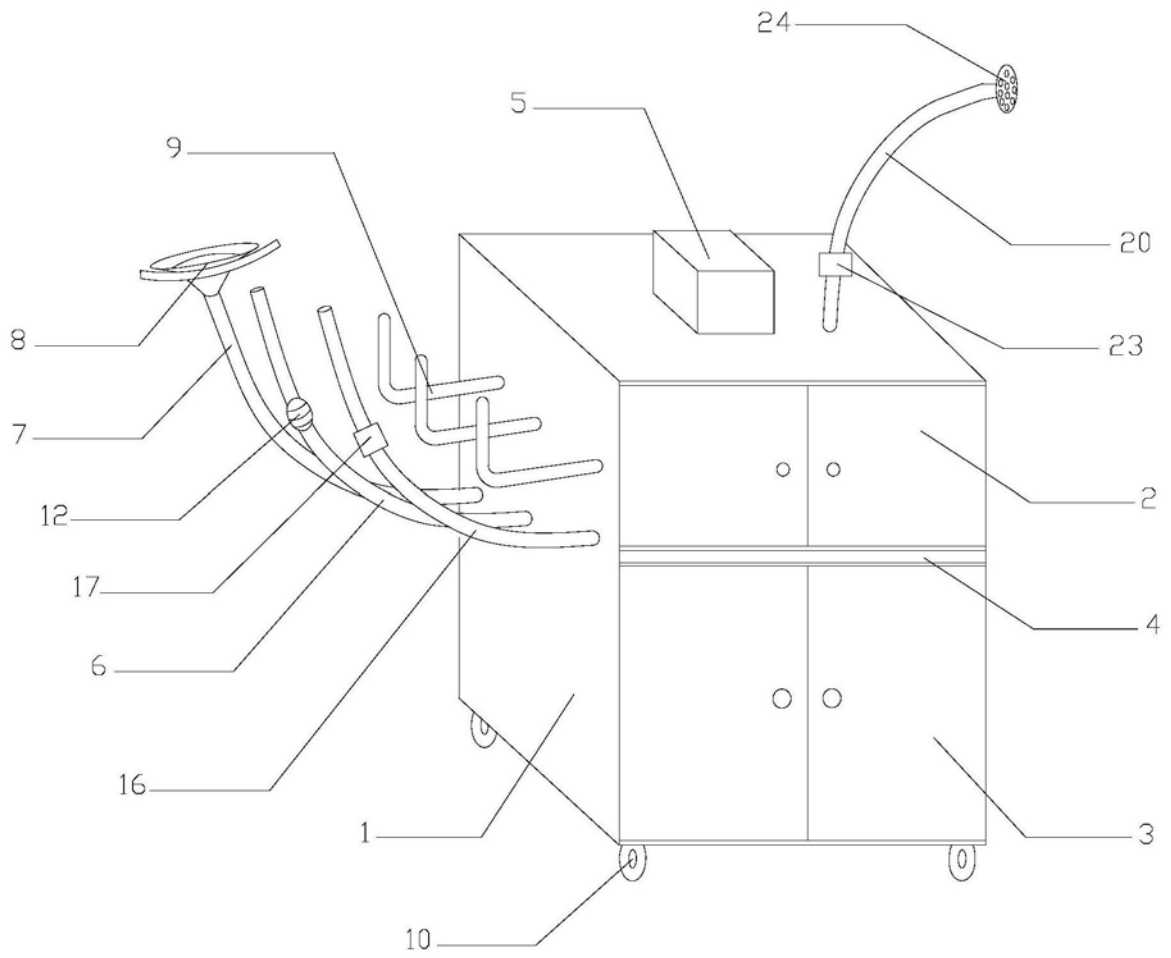


图1

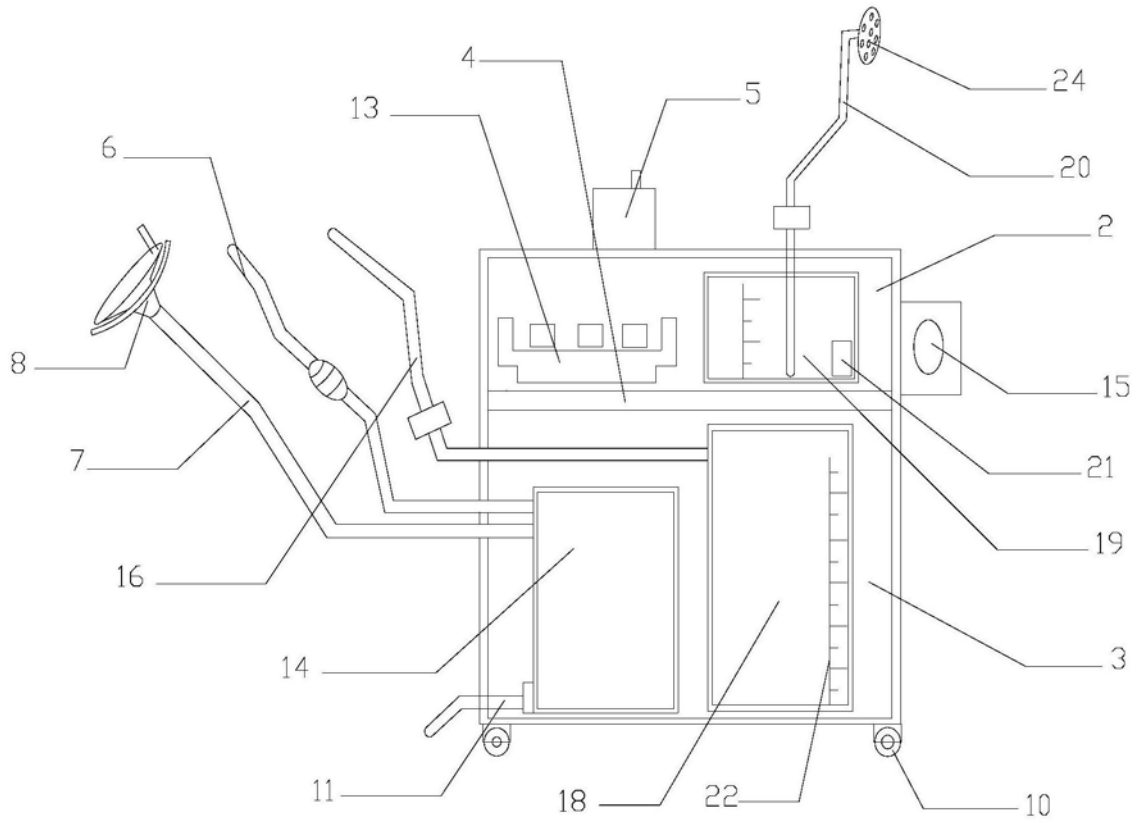


图2