



(12) 实用新型专利

(10) 授权公告号 CN 202829806 U

(45) 授权公告日 2013. 03. 27

(21) 申请号 201220461123. 1

(22) 申请日 2012. 09. 11

(73) 专利权人 安徽德力日用玻璃股份有限公司
地址 233000 安徽省滁州市凤阳县门台子工业园区

(72) 发明人 施卫东

(74) 专利代理机构 安徽合肥华信知识产权代理有限公司 34112

代理人 方峥

(51) Int. Cl.

C03B 9/325(2006. 01)

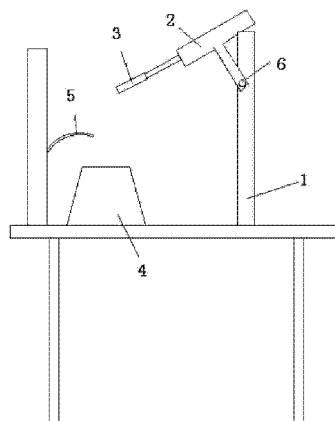
权利要求书 1 页 说明书 1 页 附图 1 页

(54) 实用新型名称

玻璃水壶类气缸式自动压嘴装置

(57) 摘要

本实用新型公开了一种玻璃水壶类气缸式自动压嘴装置,包括机架、气缸,所述机架上固定安装有气缸,所述气缸的活塞杆上固定安装有压嘴,所述机架的一侧固定安装有产品固定座,所述活塞杆末端的压嘴位于产品固定座的上方,所述产品固定座的上方设有火焰加热烧嘴。本实用新型结构简单合理,易于制造,能有效提高产品质量。



1. 一种玻璃水壶类气缸式自动压嘴装置,包括机架、气缸,其特征在于:所述机架上固定安装有气缸,所述气缸的活塞杆上固定安装有压嘴,所述机架的一侧固定安装有产品固定座,所述活塞杆末端的压嘴位于产品固定座的上方,所述产品固定座的上方设有火焰加热烧嘴。

2. 根据权利要求1所述玻璃水壶类气缸式自动压嘴装置,其特征在于:所述气缸的底部与机架之间采用调节螺栓固定连接。

玻璃水壶类气缸式自动压嘴装置

技术领域

[0001] 本实用新型涉及一种玻璃水壶类气缸式自动压嘴装置。

背景技术

[0002] 现有吹泡机生产玻璃水壶类的口部成型,是用手工压壶口的生产方式,. 本实用新型玻璃水壶类气缸式自动压嘴装置,是对原有装置的改进创新。即气缸式自动压嘴装置。

实用新型内容

[0003] 本实用新型目的就是为了弥补已有技术的缺陷,提供一种新的自动压嘴装置,它结构简单合理,易于制造,能有效提高产品质量,并节约人员,降低消耗。

[0004] 本实用新型解决技术问题提供如下方案:

[0005] 一种玻璃水壶类气缸式自动压嘴装置,包括机架、气缸,其特征在于:所述机架上固定安装有气缸,所述气缸的活塞杆上固定安装有压嘴,所述机架的一侧固定安装有产品固定座,所述活塞杆末端的压嘴位于产品固定座的上方,所述产品固定座的上方设有火焰加热烧嘴。

[0006] 所述气缸的底部与机架之间采用调节螺栓固定连接。

[0007] 本实用新型改变了玻璃吹泡机水壶类的口部成型手工压壶口的生产方式,改变了手工压壶口产品质量不稳定的状况,改变了落后手工压壶口的作业模式,重新设计制作,应用新型气缸式自动压嘴装置。

[0008] 本实用新型的优点是:

[0009] 本实用新型气缸式自动压嘴装置,结构简单实用,材料省,易制造,便于维修。

附图说明

[0010] 图1为本实用新型的结构示意图。

具体实施方式

[0011] 参见附图,一种玻璃水壶类气缸式自动压嘴装置,包括机架1、气缸2,所述机架1上固定安装有气缸2,所述气缸2的活塞杆上固定安装有压嘴3,所述机架1的一侧固定安装有产品固定座4,所述产品固定座4的上方设有火焰加热烧嘴5,所述气缸2的底部与机架1之间采用调节螺栓6固定连接。

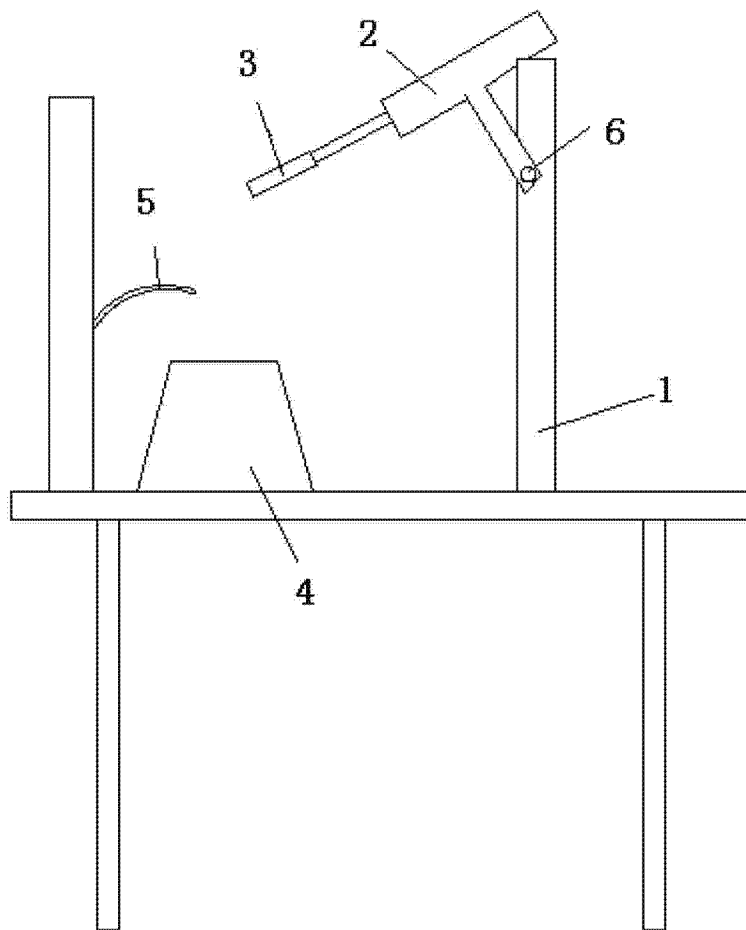


图 1