

A3

**DEMANDE
DE CERTIFICAT D'UTILITÉ**

②

N° 79 31359

⑤ Bouchon verseur empêchant un remplissage.

⑥ Classification internationale (Int. Cl.⁸). B 65 D 49/02.

⑦ Date de dépôt..... 14 décembre 1979.

⑧ ⑨ ⑩ Priorité revendiquée :

⑪ Date de la mise à la disposition du
public de la demande..... B.O.P.I. — « Listes » n° 25 du 19-6-1981.

⑫ Déposant : Société dite : ROGADO SA, société de droit espagnol, résidant en Espagne.

⑬ Invention de : Faustino Domenech Nogues.

⑭ Titulaire : *Idem* ⑮

⑯ Mandataire : Cabinet Germain et Maureau, Le Britannia, Tour C,
20, bd E.-Déruelle, 69003 Lyon.

La présente invention concerne un bouchon verseur conçu de façon à empêcher le remplissage de la bouteille.

Elle a pour objet de réaliser un bouchon de ce type présentant des caractéristiques rendant son emploi avantageusement pratique par rapport aux bouchons connus comparables et destinés à des usages analogues.

A cet effet, le bouchon selon l'invention est formé d'une pluralité de pièces de matière moulée, dont l'une consiste en un corps en forme de godet cylindrique inséré dans le goulot de la bouteille et dont l'entrée est repliée vers l'extérieur, formant une jupe sensiblement conique qui s'applique avec un ajustement précis sur la face externe du goulot, présentant à cet effet, sur sa face interne, une nervure annulaire qui vient s'emboîter dans une gorge formée sur le dit goulot, de sorte que le bouchon est immobilisé directement sur la bouteille, sans qu'il soit besoin de moyens auxiliaires, comme la capsule métallique traditionnelle.

Dans ce corps en forme de godet, dont le fond est ouvert pour laisser passer le liquide, est montée une pièce également en forme de godet, dont le fond est fermé mais dont la paroi périphérique est munie de fenêtres pour le passage du liquide. Sur la face externe du fond est ménagée une cavité axiale qui sert de guidage pour l'extrémité supérieure d'une tige dont l'extrémité inférieure ne fait qu'une seule pièce avec un obturateur, qui, lorsque la bouteille est dressée verticalement, vient fermer l'ouverture du fond du corps précité et empêche de remplir la bouteille, tandis que lorsque cette dernière est inclinée vers le bas, la tige glisse dans son guidage et l'obturateur se sépare de son siège, laissant passer le liquide qui s'écoule ensuite à travers les fenêtres du godet intérieur.

De toute façon, l'invention sera bien comprise à l'aide de la description qui suit, en référence au dessin schématique annexé, représentant, à titre d'exemple non limitatif, une forme d'exécution de ce bouchon:

Fig. 1 et 2 sont respectivement une vue en élévation et à moitié en coupe et une vue en plan du godet intérieur qui sert au guidage de la tige de l'obturateur;

Fig. 3 est une vue en élévation et à moitié en coupe du godet extérieur, qui sert à loger le godet intérieur et l'obturateur;

Fig. 4 et 5 sont respectivement une vue en élévation et une vue en plan de l'obturateur et de sa tige;

Fig. 6 est une vue en coupe verticale de l'ensemble du bouchon monté sur le goulot d'une bouteille.

Comme le montrant les figures, le bouchon selon l'invention comporte un godet extérieur 1, dont le fond présente une ouverture circulaire 2 qui forme un siège 3 pour un obturateur tronconique 4 muni de saillies 5, qui servent à son guidage le long de la face interne du godet 1, et d'une tige 6, qui glisse dans une cavité de guidage 7 formée sur la face externe du fond d'un godet intérieur 8, dont la paroi périphérique est munie de fenêtres 9, qui font communiquer l'intérieur de la bouteille avec l'extérieur, et d'un rebord annulaire 10, qui vient s'emboîter à force dans un évidement correspondant 11 formé à l'entrée du godet extérieur 1, maintenant ainsi assemblés les deux godets 1 et 8.

Le godet extérieur 1 a son bord supérieur replié vers l'extérieur, formant ainsi une jupe 12, sensiblement conique, de façon que le dit bord chevauche l'entrée du goulot 13 de la bouteille. Le godet extérieur est immobilisé dans cette position par une nervure 14 formée sur la face interne de la jupe, qui s'emboîte dans une gorge 15 prévue sur la face externe du goulot.

On comprendra que lorsque la bouteille est dressée verticalement, comme à la fig. 6, l'obturateur 4 est appliqué par gravité contre son siège 3, fermant l'ouverture 2, ce qui empêche le remplissage de la bouteille. Si l'on incline la bouteille, le goulot vers le bas, l'obturateur s'écarte de son siège, guidé par sa tige qui coulisse dans la cavité 7; le liquide peut alors franchir l'ouverture 2

et les fenêtres 9 pour s'écouler vers l'extérieur.

Comme il va de soi et comme il ressort de ce qui précède, l'invention ne se limite pas à la forme d'exécution qui vient d'être décrite à titre d'exemple seulement; 5 elle en embrasse, au contraire, toutes les variantes de réalisation.

- REVENDICATION -

Bouchon verseur permettant d'empêcher le remplis-
sage du récipient sur lequel il est placé, caractérisé en
ce qu'il comporte un godet extérieur inséré dans le goulot
5 du récipient, dont le fond présente une ouverture (2) entou-
ré d'un siège (3) pour un obturateur fonctionnant par gra-
vité, et dont l'entrée présente un bord replié vers l'ex-
térieur de façon à former une jupe conique (12) par la-
quelle il chevauche le dit goulot, sur lequel il est im-
10 mobilisé par une nervure 14 formée sur la face interne de
la jupe, qui s'emboîte dans une gorge (15) de la face ex-
terne du goulot, en ce que l'obturateur (4) a la forme d'
un tronc de cône inversé, qui présente sur sa grande base
des saillies d'appui (5), et est muni d'une tige (6), qui
15 coulisse dans une cavité de guidage (7) formée sur la fa-
ce externe du fond fermé d'un godet intérieur (8) et en
ce que ce godet intérieur est assemblé à force avec le
godet extérieur (1) et présente des fenêtres latérales
(9) pour le passage du liquide contenu dans le récipient.

Handwritten text: Ende Unifree

FIG.3

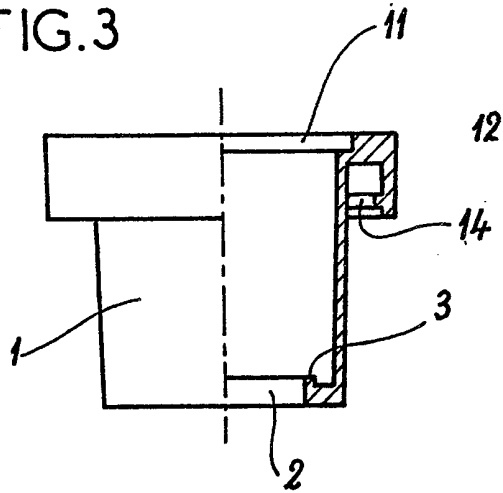


FIG.1

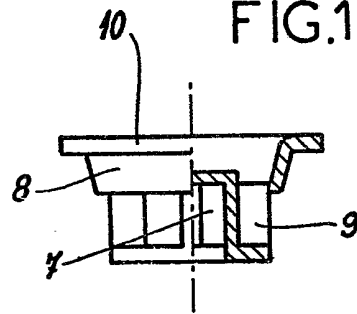


FIG.2

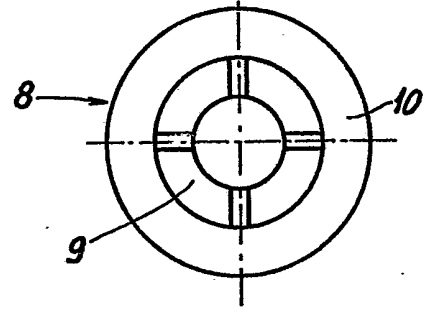


FIG.4

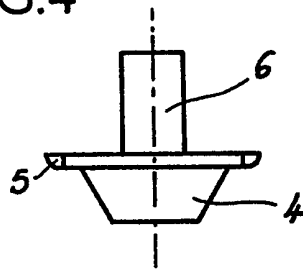


FIG.5

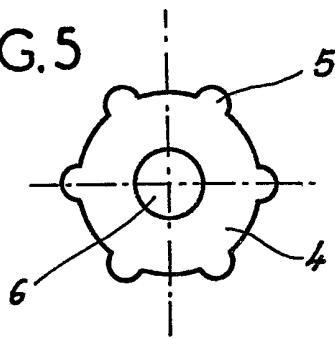


FIG.6

