



## (12) 实用新型专利

(10) 授权公告号 CN 202665040 U

(45) 授权公告日 2013. 01. 16

(21) 申请号 201220202568. 8

(22) 申请日 2012. 05. 08

(73) 专利权人 刘艳

地址 430040 湖北省武汉市东西湖区吴中街  
201 号武汉市吴家山中学

(72) 发明人 刘艳

(74) 专利代理机构 武汉帅丞知识产权代理有限  
公司 42220

代理人 朱必武

(51) Int. Cl.

A47G 19/22(2006. 01)

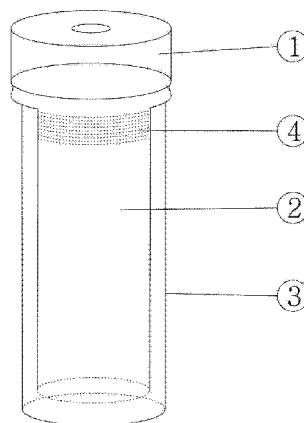
权利要求书 1 页 说明书 1 页 附图 1 页

(54) 实用新型名称

新型隔热杯

(57) 摘要

本实用新型公布了一种新型隔热杯,包括杯盖和杯身内侧和杯身外侧,杯身内侧和杯身外侧之间为活动连接,其特征在于杯身内侧上和杯身外侧附有螺纹。螺纹的使用可以方便的分离杯身内侧和杯身外侧,当冬天需要用杯子暖手时,通过螺纹的使用可以取下杯身外侧,不用暖手时就可以通过双层的杯身保温。



1. 一种新型隔热杯,包括杯盖和杯身内侧和杯身外侧,杯身内侧和杯身外侧之间为活动连接,其特征在于杯身内侧上和杯身外侧附有螺纹。

## 新型隔热杯

### 技术领域

[0001] 本实用新型涉及一种新型隔热杯。

### 背景技术

[0002] 杯子是日常生活用品,也是人们每天居家的必备物品。为了使用的便利,市场上出现了各式各样的杯子,有玻璃杯子、不锈钢杯子、还有保温杯等,市场的杯子基本能够满足人们的需要,但是普通的杯子装入热水之后,杯子会很热,而且不久就会使热水变凉。对于人们需要冬天通过热水杯取暖,不需要取暖时,又要使杯子中的水保温的隔热杯就很少,这就给人们的生活带来不便。

### 发明内容

[0003] 本实用新型的目的是提供一种使用方便、操作简单的新型隔热杯。

[0004] 本实用新型的新型隔热杯,包括杯盖和杯身内侧和杯身外侧,杯身内侧和杯身外侧之间为活动连接,其特征在于杯身内侧上和杯身外侧附有螺纹。

[0005] 采用这样的结构,由于螺纹的使用可以方便的分离杯身内侧和杯身外侧,当冬天需要用杯子暖手时,通过螺纹的使用可以取下杯身外侧,不用暖手时就可以通过双层的杯身保温。

### 附图说明

[0006] 图 1 是本实用新型实施例的新型隔热杯结构示意图。

### 具体实施方式

[0007] 图 1 中标记的说明:杯盖 1,杯身内侧 2,杯身外侧 3,螺纹 4。

[0008] 图 1 所示的新型隔热杯由杯盖 1、杯身内侧 2 和杯身外侧 3 组成,杯盖 1 与杯身内侧 2 为活动连接,杯盖 1 与杯身内侧 2 通过螺纹连接,杯身内侧 2 与杯身外侧 3 为活动链接,杯身内侧 2 与杯身外侧 3 通过螺纹 4 连接。

[0009] 需要用新型隔热杯暖手时,将杯身外侧 3 转动,直至与杯身内侧 2 脱离,就可以用杯身内侧 2 暖手。当需要对新型隔热杯中水进行保温时,将杯身内侧 2 和杯身外侧 3 通过螺纹 4 旋转成一体即可。

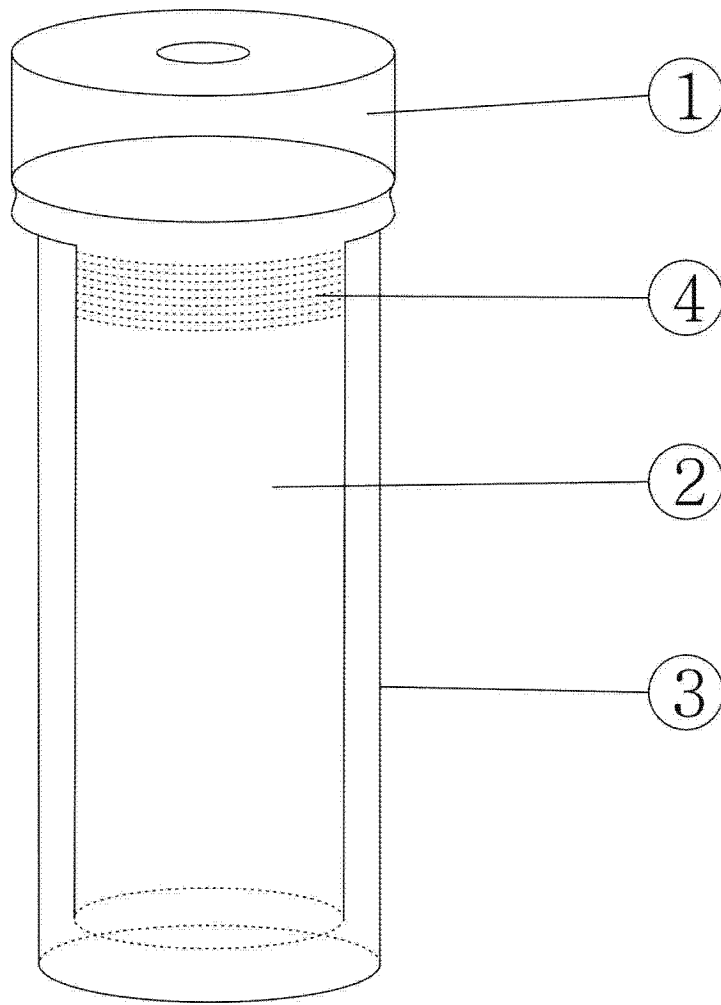


图 1