



(12) CERERE DE BREVET DE INVENȚIE

(21) Nr. cerere: a 2013 00230

(22) Data de depozit: 14.03.2013

(41) Data publicării cererii:
30.09.2014 BOPI nr. 9/2014

(71) Solicitant:
• INSTITUTUL NAȚIONAL DE CERCETARE
DEZVOLTARE ȘI INCERCĂRI PENTRU
ELECTROTEHNICĂ - ICMET CRAIOVA,
BD. DECEBAL NR. 118A, CRAIOVA, DJ, RO

(72) Inventatori:
• VLASE SERGHIE, STR. MUNCELULUI
NR. 15, CRAIOVA, DJ, RO;
• DUȚĂ MARIAN,
STR. GEN. MIHAIL CERCHEZ NR.4, BL.C6,
SC.1, AP.6, CRAIOVA, DJ, RO;
• SĂLCEANU CRISTIAN, BD. 1 MAI, BL. 25,
SC. 1, AP. 3, CRAIOVA, DJ, RO

(54) APARATAJ ÎN CARCASĂ METALICĂ (CELULE) DE MEDIE
TENSIUNE, CU COMUTAȚIE ÎN VID, CU ZĂVORÂRE
MAGNETICĂ, DESTINAT DISTRIBUȚIEI PRIMARE A
ENERGIEI ELECTRICE

(57) Rezumat:

Invenția se referă la celule de medie tensiune, pentru distribuția primară a energiei electrice, folosite în construcția stațiilor de distribuție, în scopul asigurării funcțiilor acestora. Celulele de medie tensiune, conform invenției, folosesc un aparat (5) multifuncțional, cu două camere cu comutație în vid, acționat cu un mecanism (6) cu electromagneți cu magneți permanenți, cu zăvorâre magnetică, ce asigură funcțiile de închidere sau întrerupere a curentului nominal, de suprasarcină sau scurtcircuit, iar odată cu aceasta, realizează și funcția de cuplare sau separare față de niște bare (3) generale, izolate, și fațade niște cabluri (8) de medie tensiune, și un alt aparat (10) cu electromagneți cu magneți permanenți, cu zăvorâre magnetică, pentru funcția de legare sau deconectare de la pământ a circuitului primar de medie tensiune.

Revendicări: 2
Figuri: 2

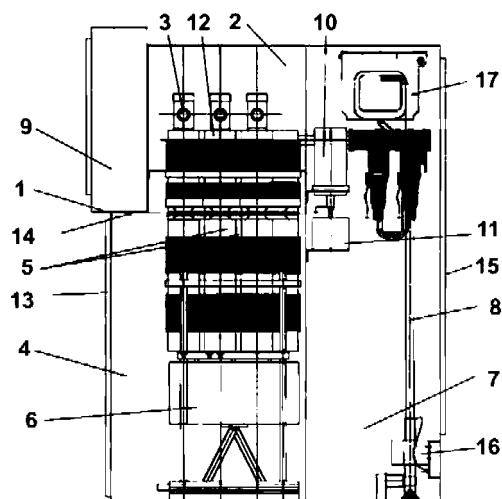
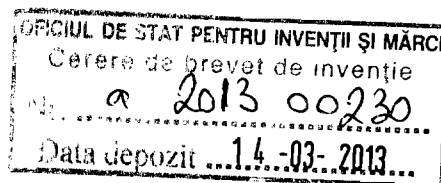


Fig. 1

Cu începere de la data publicării cererii de brevet, cererea asigură, în mod provizoriu, solicitantului, protecția conferită potrivit dispozițiilor art.32 din Legea nr.64/1991, cu excepția cazurilor în care cererea de brevet de invenție a fost respinsă, retrasă sau considerată ca fiind retrasă. Întinderea protecției conferite de cererea de brevet de invenție este determinată de revendicările conținute în cererea publicată în conformitate cu art.23 alin.(1) - (3).





Aparataj in carcasa metalica (celule) de medie tensiune, cu comutatie in vid, cu zavorare magnetica, destinat distributiei primare a energiei electrice

Celulele de medie tensiune pentru distributia primara a energiei electrice sunt folosite in constructia statiilor de distributie in scopul asigurarii functiilor necesare, inchidere sau intrerupere, cuplare sau separare si legare sau deconectare de la pamant a circuitului de medie tensiune.

In prezent pentru realizarea functiilor celulei sunt folosite urmatoarele aparataje:

- Intreruptor cu comutatie si izolatie in vid sau hexaflorura de sulf pentru functia de inchidere sau intrerupere a curentului nominal de suprasarcina sau scurtcircuit;
- Carucior debrosabil pentru functia de cuplare sau separare fata de circuitul primar de medie tensiune cu izolatie si comutatie in aer;
- Separator de legare la pamant pentru functia de legare sau deconectare de la pamant a circuitului primar de medie tensiune cu izolatie si comutatie in aer.

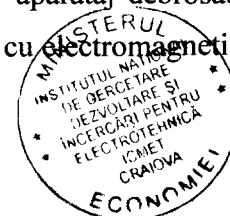
In cazul comenzilor de la distanta (telecomanda) a caruciorului debrosabil sau a separatorului de legare la pamant acestea sunt actionate cu ajutorul unor mecanisme motorizate.

Dezavantajul acestor celule consta in faptul echiparii lor cu aparataj avand anduranta mecanica scazuta (carucior debrosabil, separator de legare la pamant) ce implica riscuri mari in realizarea comenzilor de la distanta si costuri economice substantiale in vederea asigurarii mentenantei acestora.

Datorita conditiilor climatice in continua schimbare (cresterea umiditatii si temperaturii, cat si formarii condensului), aparatajul de comutatie si izolatie in aer din echiparea celulelor de distributie primara a energiei electrice, cedeaza usor, existand riscul producerii unor avarii cu consecinte in nealimentarea cu energie electrica a consumatorilor.

Avand in vedere informatizarea vietii sociale si economice ce impune o alimentare fara intrerupere cu energie electrica, inlocuirea in echiparea celulelor a aparatajului cu anduranta mecanica scazuta si cu izolatie si comutatie in aer devine necesara, avand in vedere existenta camerelor de stingere in vid la preturi competitive.

Problema pe care o rezolva solutia propusa este aceea ca pentru realizarea functiilor celulei, prin comanda locala sau de la distanta, folosesc in echiparea lor aparataj debrosabil, multifunctional cu doua camere cu comutatie in vid, actionat cu mecanism cu electromagneti cu



magneti permanenți, cu zavorare magnetică, ce asigură funcțiile de închidere sau întrerupere a curentului (nominal de suprasarcină sau scurtcircuit), iar odată cu aceasta realizează și funcția de cuplare sau separare față de barele generale și față de cablurile de medie tensiune și un alt aparat cu o cameră cu comutație în vid, acționat cu mecanism cu electromagneti cu magneti permanenți, cu zavorare magnetică, pentru funcția de legare sau deconectare de la pământ a circuitului primar de medie tensiune (bare generale sau cabluri). Celulele de medie tensiune pentru distribuția primară a energiei electrice echipate cu aparat cu comutație în vid pentru toate funcțiile celulei prezintă următoarele avantaje:

- Anduranța mecanică și electrică superioară celulelor actuale cu costuri de mentenanță mult mai mici pe durata de viață și care asigură un risc minim în cazul comenzilor de la distanță;

- Pasul și volumul celulei cu ~25% mai mic decât al celulelor actuale;

- Reducerea consumului de energie pentru realizarea funcțiilor celulei;

- Corespunde funcționării în condiții climatice severe conform CEI/TS62271-304/2008, având izolația în vid pentru comutație și izolație compozită față de masă;

- Aparatul trifazat de echipare cu comutație în vid este realizat din trei faze separate evitând defectul de scurtcircuit între faze;

- Mecanismele de acționare ale aparatului cu comutație în vid din echiparea celulelor sunt cu electromagneti cu magneti permanenți cu zavorare magnetică, comandate prin modul electronic local sau de la distanță;

- Se elimină operația de broșare sau debroșare a caruciorului pentru funcția de cuplare sau separare a circuitului de medie tensiune, această operație rămânând numai pentru poziția de control sau pentru introducerea sau extragerea din celulă a aparatului.

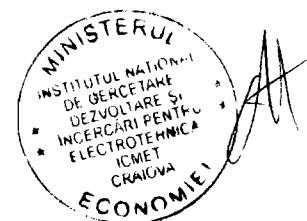
Descrierea și modul de funcționare al celulelor echipate cu aparat cu comutație în vid pentru distribuția primară a energiei electrice din fig. 1, 2.

Fig. 1. Vedere laterală cu rupturi a celulei

Fig. 2. Schema electrică primară a celulei

Celula (1) de medie tensiune pentru distribuția primară a energiei electrice are trei compartimente de medie tensiune și anume:

- compartiment (2), bare (3) generale izolate;



- compartiment (4), aparataj (5) debrosabil, multifuncțional, cu două camere cu comutație în vid, acționat cu mecanism (6) cu electromagneți cu magneti permanenți, cu zavorare magnetică;

- compartiment (7) pentru cabluri (8) de medie tensiune, cât și un compartiment (9) de circuite secundare și care sunt complet separate unele față de altele.

Operațiile de punere sub tensiune a celulei (1)

Prin comandă locală sau de la distanță se deschide și se verifică poziția aparatajului (10) cu comutație în vid, (acționat cu mecanism (11) cu electromagneți cu magneti permanenți cu zavorare magnetică), efectuând decuplarea de la pământ a cablurilor (8), de medie tensiune.

Prin comandă locală sau de la distanță se închide și se verifică poziția închis a aparatajului (5) debrosabil, multifuncțional cu două camere cu comutație în vid, efectuând cuplarea acestuia cu barele (3) generale, susținute de izolatoarii (12) suport.

Se verifică prezenta tensiunii pe cablurile (8) de medie tensiune.

Operațiile de scoatere de sub tensiune a celulei(1)

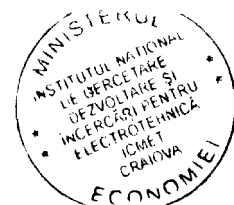
Prin comandă locală sau de la distanță se deschide și se verifică poziția aparatajului (5) debrosabil, multifuncțional, cu două camere, cu comutație în vid, apoi se verifică absența tensiunii pe cablurile (8) de medie tensiune.

În cazul necesității legării la pământ a cablurilor (8) se închide prin comandă locală sau de la distanță aparatajul (10) cu comutație în vid și se verifică poziția acestuia.

Operațiile necesare pentru extragerea aparatajului (5) din celula (1)

- se deschide prin comandă locală și se verifică poziția aparatajului (5);
- se verifică absența tensiunii pe cablurile (8) de medie tensiune;
- se deschide ușa (13) de acces în compartimentul (4) al aparatajului (5) și se debrosează acesta pe verticală, până în poziția de control. În această poziție aparatajul (5) poate fi supus diferitelor teste necesare, după ce în prealabil orificiile de acces a broșelor din izolatoarii (12) suport au fost obturate cu panoul (14) metalic legat la pământ;

- se decuplează fișa cu circuitele secundare aferente aparatajului (5) și aceasta se extrage din celulă.



Operatiile de introducere a aparatajului (5) in celula (1) in pozitia de lucru se realizeaza in ordine inversa si anume:

- se introduce aparatajul (5), deschis, in pozitia de control din celula (1);
- se cupleaza fisa de circuite secundare;
- se efectueaza testele necesare asupra aparatajului (5);
- se deplaseaza panoul (14) legat la pamant pentru a permite accesul broselor in izolatorii (12) suport;
- se deplaseaza pe verticala aparatajul (5) in pozitia de lucru si se blocheaza in aceasta pozitie;
- se inchide usa (13) de acces in celula (1) si se blocheaza in aceasta pozitie, celula (1) fiind pregatita pentru punere sub tensiune.

Operatiile necesare pentru acces in compartimentul (7) cablurilor

- se deschide prin comanda locala aparatajul (5), se verifica pozitia acestuia si absenta tensiunii pe cablurile (8);
- se inchide aparatajul (10) si se verifica pozitia acestuia;
- se deschide panoul (15) de acces in compartimentul (7) al cablurilor.

Pentru realizarea masuratorilor si protectiei celulei (1), aceasta este prevazuta cu transformatoare (16) monofazate de curent de joasa tensiune montate pe cablurile (8) de medie tensiune si transformatoarele (17) de medie tensiune avand legaturile de racord ale fiecarei faze izolate.

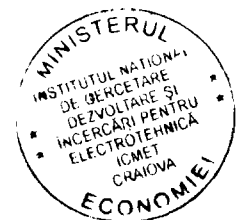


A

Revendicari

1. Celule de medie tensiune pentru distributia primara a energiei electrice caracterizate prin aceea ca pentru realizarea functiilor acestora prin comanda locala sau de la distanta, folosesc in echiparea lor un aparataj (5) debrosabil, multifunctional, cu doua camere cu comutatie in vid, actionat cu mecanism (6) cu electromagneti cu magneti permanenti, cu zavorare magnetica, ce asigura functiile de inchidere sau intrerupere a curentului (nominal, de suprasarcina sau scurtcircuit), iar odata cu aceasta realizeaza si functia de cuplare sau separare fata de barele (3) generale izolate si fata de cablurile (8) de medie tensiune si un alt aparataj (10) cu o camera cu comutatie in vid, actionat cu mecanism (11) cu electromagneti cu magneti permanenti cu zavorare magnetica, pentru functia de legare sau deconectare de la pamant a circuitului primar de medie tensiune.

2. Celulele de la punctul 1 caracterizate prin aceea ca folosesc acelasi aparataj (5) si (10) atat in cazul celulelor echipate cu intreruptor cat si in cazul celulelor echipate cu intreruptor mecanic de sarcina.



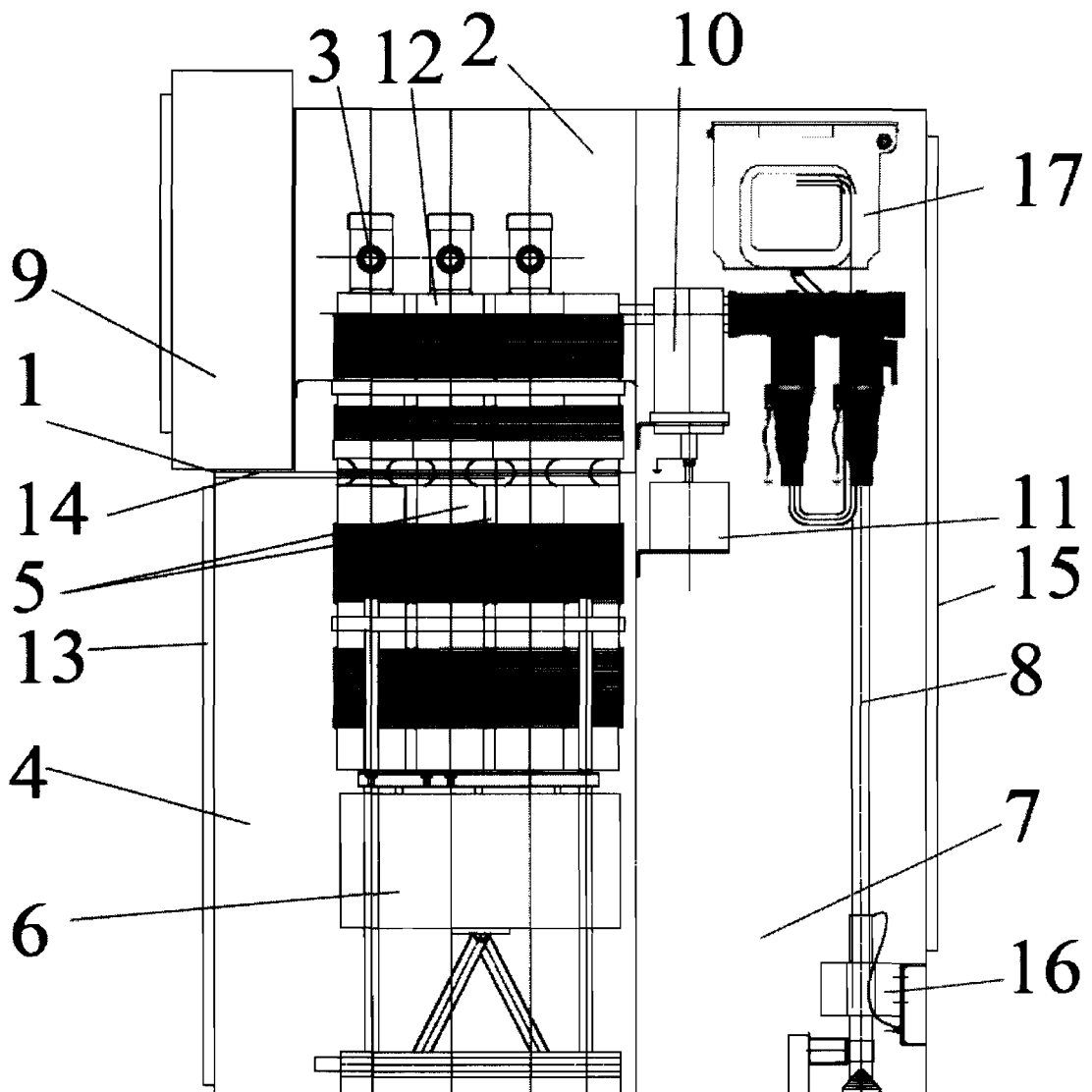


Figura 1



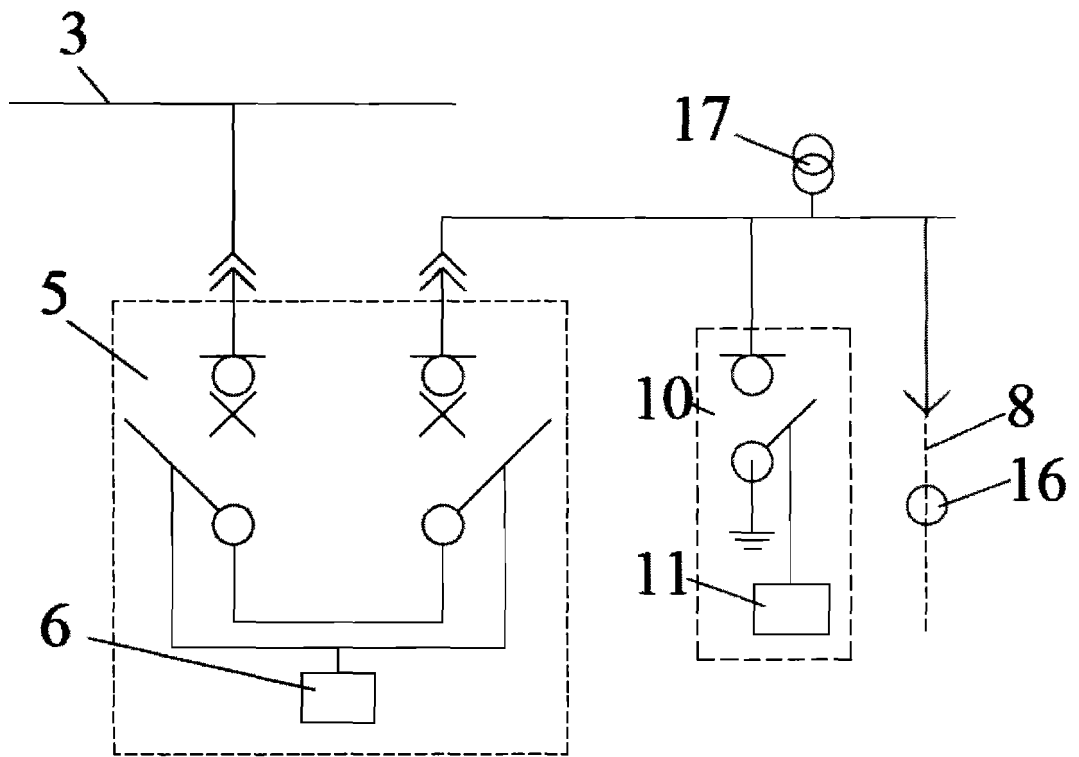


Figura 2

