

19



OFICINA ESPAÑOLA DE
PATENTES Y MARCAS

ESPAÑA



11 Número de publicación: **2 969 064**

51 Int. Cl.:

F41C 33/02 (2006.01)

12

TRADUCCIÓN DE PATENTE EUROPEA

T3

86 Fecha de presentación y número de la solicitud internacional: **24.12.2019 PCT/TR2019/051202**

87 Fecha y número de publicación internacional: **20.05.2021 WO21096453**

96 Fecha de presentación y número de la solicitud europea: **24.12.2019 E 19922222 (5)**

97 Fecha y número de publicación de la concesión europea: **04.10.2023 EP 3841348**

54 Título: **Sistema de bloqueo para fundas**

30 Prioridad:
12.11.2019 TR 201917533

45 Fecha de publicación y mención en BOPI de la traducción de la patente:
16.05.2024

73 Titular/es:
**SAMSUN YURT SAVUNMA SANAYI VE TICARET A.S. (100.0%)
Organize Sanayi Bolgesi Ulubatli Cad. No: 2
55330 Tekkekoy, Samsun, TR**

72 Inventor/es:
ARAL, UTKU

74 Agente/Representante:
MARTÍN DE LA CUESTA, Alicia María

ES 2 969 064 T3

Aviso: En el plazo de nueve meses a contar desde la fecha de publicación en el Boletín Europeo de Patentes, de la mención de concesión de la patente europea, cualquier persona podrá oponerse ante la Oficina Europea de Patentes a la patente concedida. La oposición deberá formularse por escrito y estar motivada; sólo se considerará como formulada una vez que se haya realizado el pago de la tasa de oposición (art. 99.1 del Convenio sobre Concesión de Patentes Europeas).

DESCRIPCIÓN

Sistema de bloqueo para fundas

5 **Campo técnico**

La invención se refiere a un sistema de funda de pistola que puede colocarse en el pecho, la pierna y la cintura y que al insertar la pistola, impide que ésta se salga involuntariamente. Los documentos de patente US 2019/293386 A1 y US 2018/195834 A1 divulgan fundas de este tipo.

10

Breve descripción de la invención

La invención está dirigida a un sistema de funda de pistola según la reivindicación 1. La invención se refiere a un sistema de bloqueo de una funda de pistola diseñado para impedir el desplazamiento involuntario de la pistola insertada en la funda, que es uno de los principales problemas para los usuarios de pistolas. Hay puntos en el sistema que agarran la pistola por detrás, por la cavidad del gatillo y a través de los canales de bloqueo del riel picatinny. De este modo, la pistola se bloquea desde tres puntos diferentes. Además, con una simple acción de presión, el usuario puede liberar la pistola de los tres mecanismos de bloqueo y sacar la pistola de la funda. El equilibrio que debe establecerse en este caso es que los mecanismos de bloqueo aumentados para asegurar el bloqueo de la pistola puedan anularse por el usuario en caso de necesidad repentina de usar una pistola. Este es uno de los puntos que distingue la presente invención de los métodos utilizados en la técnica anterior. Además, mediante su dispositivo de montaje puede montarse en el equipo tanto para las piernas como para el pecho.

15

20

Lista de figuras

25

Figura 1. Funda montada en una pistola sin plataforma

Figura 2. Funda con plataforma de funda para el pecho

30

Figura 3. Funda con plataforma para la pierna y la cintura

Figura 4. Funda sin plataforma

35

Figura 5. Funda con su cubierta protectora retirada

Figura 6. Vista detallada del interior de la funda

Figura 7. Funda con plataforma para la pierna y la cintura

40

Figura 8. Funda con plataforma de funda para el pecho

Figura 9. Funda con detalle interior especificado

45

Figura 10. Detalle del sistema de bloqueo superior

Figura 11. Vista de la parte del resorte en el sistema de bloqueo superior

Figura 11.1 Vista lateral detallada del sistema de bloqueo superior

50

Figura 11.2 Vista lateral detallada del sistema de bloqueo superior en posición abierta

Figura 12. Superficie posterior de la funda

55

Figura 13. Vista frontal de la plataforma para la pierna y la cintura

Figura 14. Vista posterior de la plataforma para la pierna y la cintura

Figura 15. Vista frontal de la plataforma de funda para el pecho

60

Figura 16. Vista posterior de la plataforma de funda para el pecho

Figura 17. Vista lateral de la plataforma de funda para el pecho

Los equivalentes de los números y letras dados en las figuras son los siguientes:

- 1. Cordón
- 5 2. Palanca
- 3. Palanca de liberación del riel picatinny
- 4. Aparato de montaje
- 10 4.1. Aletas de bloqueo
- 5. Cuerpo
- 15 6. Cubierta
- 7. Rebaje
- 8. Tornillo de palanca
- 20 9. Tornillo
- 10. Resorte de la parte de bloqueo
- 11. Resorte de compresión del riel picatinny
- 25 12. Parte de bloqueo
- 13. Hebilla para la pierna y la cintura
- 30 14. Resorte de aleta
- 15. Hebilla de funda para el pecho
- 15.1 Engranaje de ajuste
- 35 16. Resorte de compresión
- 17. Elemento de fijación interior de hebilla
- 40 17.1 Parte nivelada
- 18. Elemento de fijación exterior de hebilla
- 19. Punto de bloqueo
- 45 20. Canal de resorte
 - a. Ranura para el cinturón para la cintura
 - 50 b. Ranura para la correa para la pierna
 - c. Ranura para la correa para la pierna
 - d. Soporte de funda para el pecho
 - 55 e. Gancho de funda para el pecho

Descripción detallada de la invención

60 La invención se refiere a un sistema de funda que, al insertar una pistola en su interior impide que ésta se salga de la funda, salvo que así lo desee el usuario. Todas las partes se colocan en el cuerpo (5) de la funda. La primera parte de la invención que impide que la pistola se salga es una parte de seguridad de cordón (1). Cuando se aplica una fuerza hacia abajo a una palanca (2) que activa el sistema de bloqueo superior, mostrado en la figura 4 y fijado con dos tornillos (8) de palanca, el cordón (1) se libera (figura 10) del punto (19) de bloqueo mediante un resorte (16) de compresión mostrado en la figura 11, avanza en un ángulo de 90° con respecto a la pistola (figura 11.2) y abre el camino necesario para que la pistola salga de la funda. Para bloquear la parte de cordón (1), basta con que el

usuario la devuelva manualmente a su posición anterior. El cordón (1) se fija al cuerpo de la funda con tres pernos. La palanca (2) comprende un canal (20) de resorte que comprende una ranura que activa el movimiento del mecanismo de bloqueo e impide la liberación de la palanca (2) al liberar el resorte (16) de compresión.

5 La funda de pistola de la presente invención se produce en dos moldes (derecha-izquierda) durante la producción. Después de montar el aparato (4) de montaje y las partes del resorte (14) de aleta en la superficie de la funda, la funda se pliega y se fija con dos tornillos (9) desde la parte inferior. Por tanto, no es posible separar/retirar el aparato (4) de montaje y las piezas de resorte (14) de aleta, que transfieren la fuerza aplicada al aparato (4) de montaje a las aletas (4.1) de bloqueo.

10 El aparato (4) de montaje, cuyo conjunto se ha descrito anteriormente, se usa para montar la funda en las plataformas para el pecho y para las piernas. Un elemento (17) de fijación interior de hebilla y un elemento (18) de fijación exterior de hebilla atornillados al elemento (17) de fijación interior de hebilla están fijados en la plataforma de funda tanto para las piernas como para el pecho. Cuando se presiona el aparato (4) de montaje en la dirección de la flecha que se muestra en la figura 5, las aletas (4.1) de bloqueo en el aparato (4) de montaje se abren y permiten que el elemento (17) de fijación interior de hebilla en las plataformas quede libre, liberándose de la parte (17.1) nivelada. Para el montaje de una plataforma diferente, se vuelve a presionar el aparato (4) de montaje, se abren las aletas (4.1) de bloqueo y se coloca la plataforma deseada.

20 La parte (12) de bloqueo realiza otro bloqueo al entrar entre los canales (12.1) de bloqueo del riel picatinny además de la tarea de bloqueo realizada por la parte de cordón (1). Es decir, la pistola se bloquea en la funda con dos partes. El sistema de bloqueo del riel picatinny a partir de los canales (12.1) de bloqueo está provisto de una palanca (3) de liberación del riel picatinny, un resorte (10) de la parte de bloqueo, un resorte (11) de compresión del riel picatinny y la parte (12) de bloqueo. Cuando se empuja la palanca (3) de liberación del riel picatinny, el resorte (11) de compresión del riel picatinny se comprimirá y permitirá que la parte (12) de bloqueo se mueva hacia abajo y la pistola se libere de los canales (12.1) de bloqueo del riel picatinny. La pistola puede bloquearse cuando se inserta en la funda mediante el resorte (10) de la parte de bloqueo situado debajo de la parte de bloqueo y el resorte (11) de compresión del riel picatinny colocado en el extremo de la palanca (3) de liberación del riel picatinny sin la necesidad de cualquier contacto. La cubierta (6) protege el mecanismo de bloqueo definido de factores externos.

30 La hebilla (13) para la pierna y la cintura permite usar la funda para la pantorrilla y la pierna. Las ranuras para el cinturón para la cintura (a) en la hebilla (13) para la pierna y la cintura se insertan en la cintura/cinturón tipo bandolera. La ranura para la correa para las piernas (b) se inserta en la correa para las piernas y permite convertir el producto en una funda de pistón para la pantorrilla. La correa se inserta en la ranura para la correa para la pierna (c) en la misma parte, entonces la correa se pasa a través del cinturón y puede convertirse en una funda de pistola para la pierna pasando la correa para la pierna a través de la ranura para la correa para la pierna (c).

40 La invención también permite usar la funda en el pecho mediante la hebilla (15) de funda para el pecho. La hebilla (15) de funda para el pecho se engancha en el pecho presionando los ganchos de funda para el pecho (e) que se muestran en la figura 15 y la figura 16. Dichos ganchos de funda para el pecho (e) también impiden que la pistola se salga al tirar de la misma. El soporte de funda para el pecho (d) se bloquea al pasarlo a través de las correas en el pecho e impide que la plataforma se mueva hacia abajo. Este movimiento lo proporciona el movimiento de estiramiento del soporte de funda para el pecho (d).

45 La hebilla (13) para la pierna y la cintura y la hebilla (15) de funda para el pecho comprenden un elemento (17) de fijación interior de hebilla con un engranaje (15.1) de ajuste como puede verse en la figura 13 y la figura 15. Las muescas y salientes en este engranaje (15.1) de ajuste corresponden con y encajan completamente en las muescas y salientes de las aletas (4.1) de bloqueo. Para ajustar la pistola en la posición deseada dependiendo de la facilidad de uso, se presiona el aparato (4) de montaje, se abren las aletas (4.1) de bloqueo y se coloca la plataforma en el ángulo deseado mediante el engranaje (15.1) de ajuste.

50 La porción (7) rebajada de la funda que se muestra en la figura 12 proporciona protección impidiendo que la pistola se caiga de la funda (salvo cuando haya muchas sacudidas) sin necesidad de bloqueos adicionales. Dicha porción (7) rebajada encaja en la cavidad del gatillo cuando la pistola se coloca dentro de la funda. La porción (7) rebajada que entra en la cavidad del gatillo permite liberar la pistola estirándola hacia afuera solo con un tirón fuerte e intencionado de la pistola por parte del usuario.

REIVINDICACIONES

1. Sistema de funda de pistola con un sistema de bloqueo para bloquear una pistola dentro de una funda, comprendiendo el sistema de funda de pistola:
- 5
- una funda que tiene un cuerpo (5),
 - un cordón (1) colocado en el cuerpo (5) de la funda, para agarrar la pistola dentro de la funda por detrás, siendo móvil el cordón (1) hasta una posición de liberación rotada 90° en la que la pistola puede salir de la funda,
 - una palanca (2) colocada en el cuerpo (5) de la funda que, cuando se le aplica una fuerza hacia abajo, permite que dicho cordón (1) se suelte de un punto (19) de bloqueo y se mueva hasta dicha posición rotada 90°, mediante un resorte (16) de compresión colocado en un canal (20) de resorte de dicha palanca (2),
 - una parte (12) de bloqueo adaptada para realizar el bloqueo de la pistola dentro de la funda, entrando entre los canales (12.1) de bloqueo en un riel picatinny de la pistola,
 - una palanca (3) de liberación del riel picatinny colocada entre la funda y una plataforma y que permite que dicha parte (12) de bloqueo se mueva hacia abajo y que se libere la pistola debido a la liberación del enganche de los canales (12.1) de bloqueo picatinny cuando la palanca (3) picatinny se empuja contra un resorte de compresión (11),
 - una cubierta (6) que protege dicha parte (2) de bloqueo,
 - teniendo dicho cuerpo (5) de la funda una porción (7) rebajada que se engancha en la cavidad del gatillo de la pistola cuando la pistola se coloca en la funda, permitiendo dicha porción (7) rebajada retirar la pistola de la funda al aplicar una fuerza de tracción sobre la pistola,
 - dicho sistema de funda incluye además una hebilla (15) de funda para el pecho y una hebilla (13) para la pierna y la cintura,
 - teniendo cada hebilla un elemento (17) de fijación interior de hebilla y un elemento (18) de fijación exterior de hebilla atornillado al elemento (17) de fijación interior de hebilla,
 - incluyendo dicha funda un aparato (4) de montaje de hebilla que puede presionarse para provocar la apertura de unas aletas (4.1) de bloqueo que permiten que el elemento (17) de fijación interior de hebilla se libere o se una a un engranaje (15.1) de ajuste en el elemento (17) de fijación interior de hebilla, un resorte (14) de aleta que permite que se abran dichas aletas (4.1) de bloqueo cuando se transmite una fuerza presionando sobre el aparato (4) de montaje.
2. Sistema de funda según la reivindicación 1, caracterizado porque la hebilla (13) para la pierna y la cintura comprende: ranuras para el cinturón para la cintura (a) en las que puede insertarse un cinturón tipo bandolera para la cintura, una ranura para la correa para la pierna (b) en la que puede insertarse la correa para la pierna, y una ranura para la correa para la pierna (c) a través de la que puede pasarse la correa.
3. Sistema de funda según la reivindicación 1, caracterizado porque la hebilla (15) de funda para el pecho comprende:
- 50
- un gancho de funda para el pecho (e) que permite insertar la hebilla (15) de funda para el pecho en el pecho y sacarla presionándola y,
 - un soporte de funda para el pecho (d) que puede pasarse a través de las correas para el pecho.

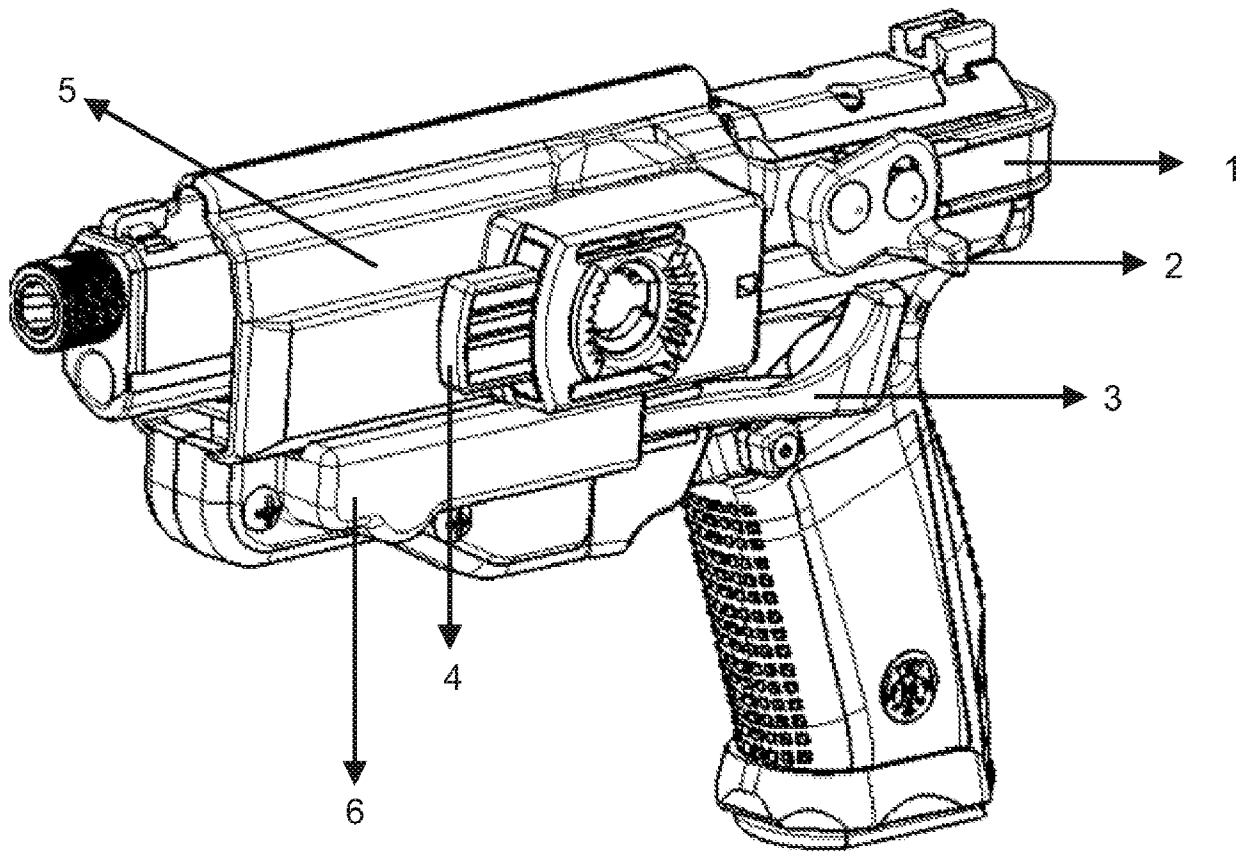


FIGURA 1

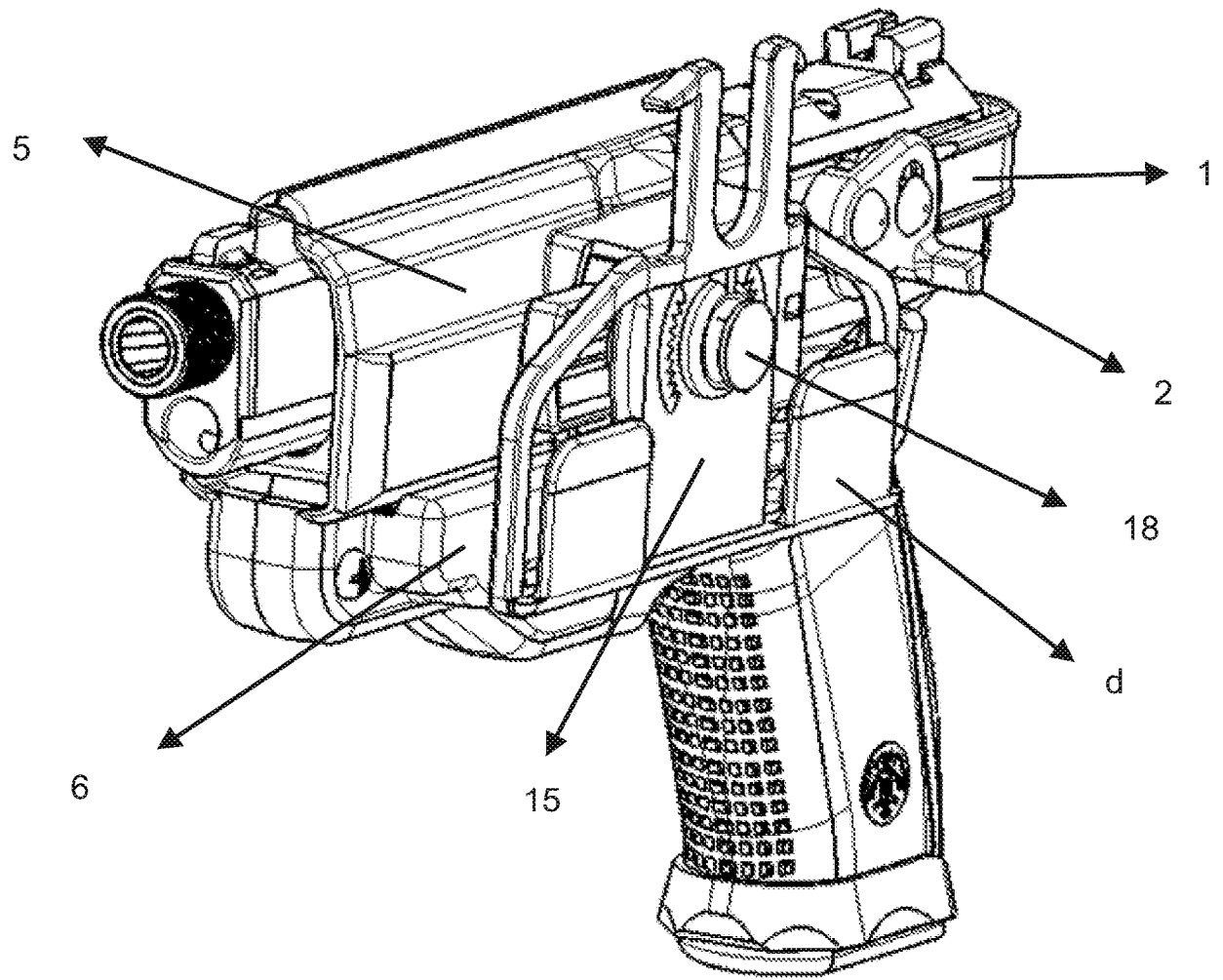


FIGURA 2

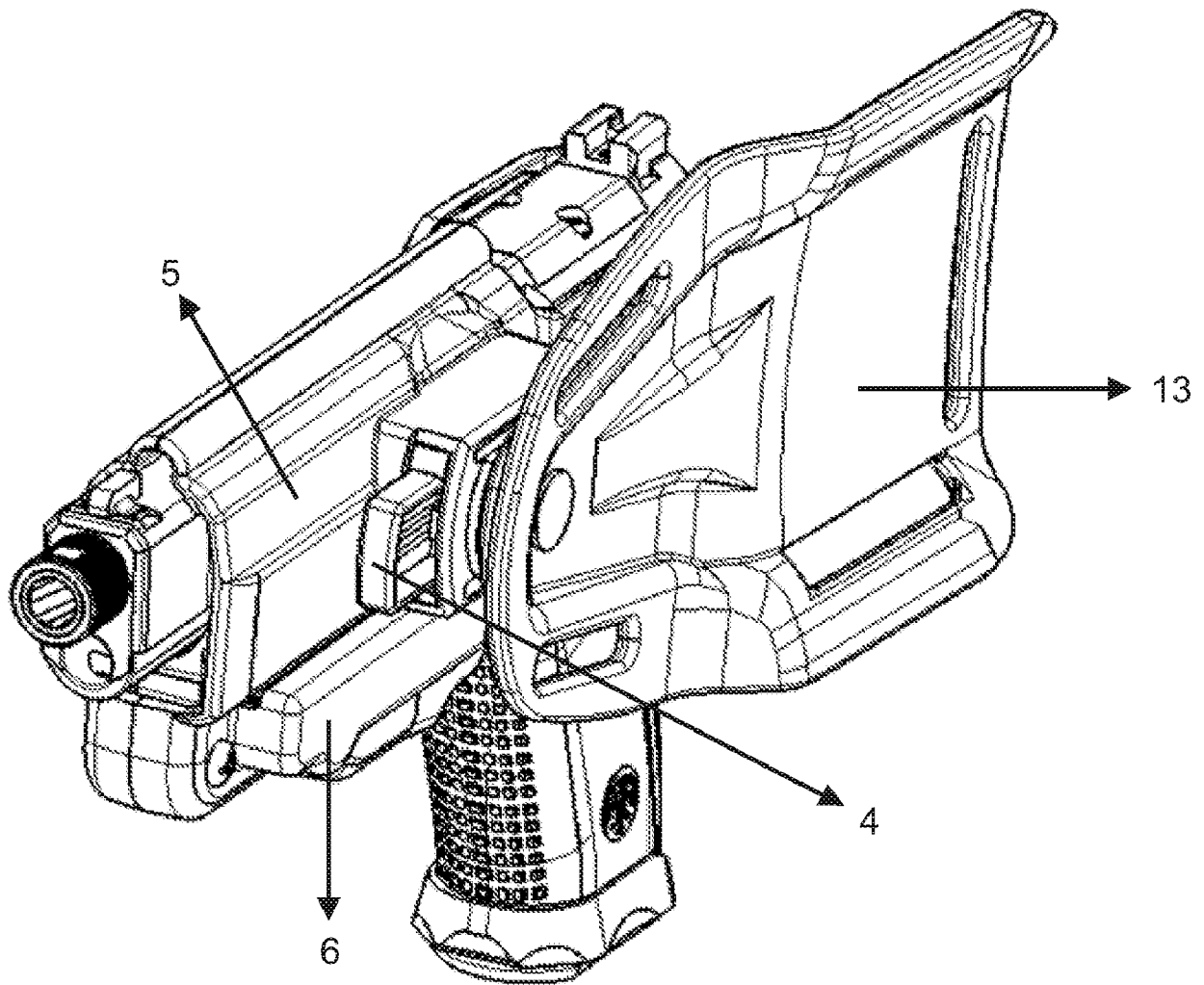


FIGURA 3

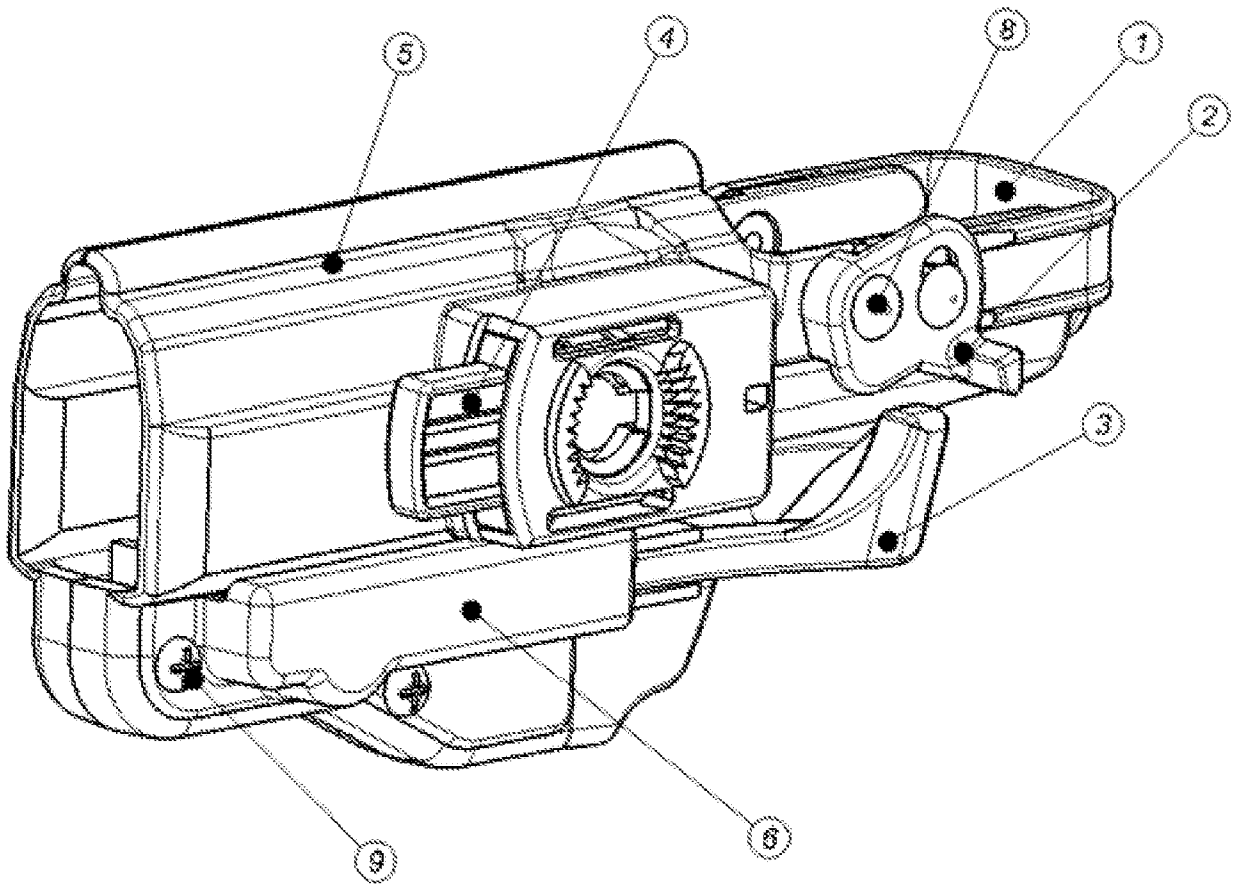


FIGURA 4

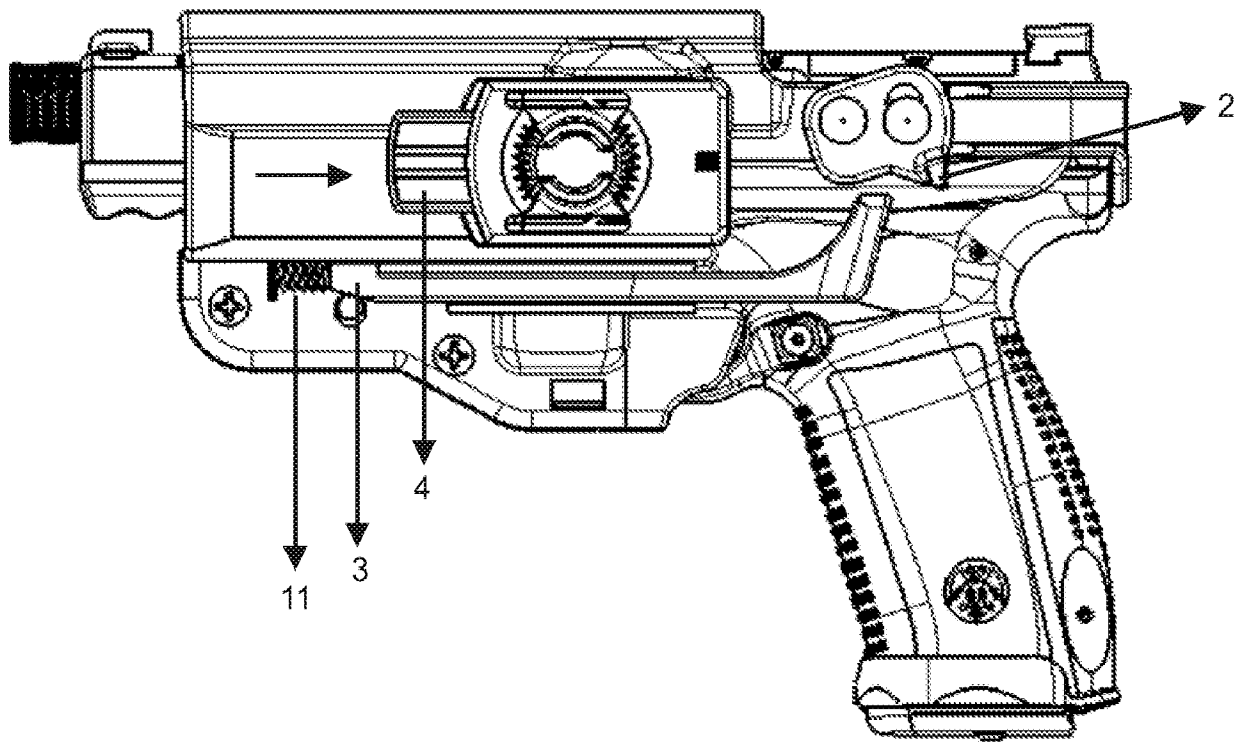


FIGURA 5

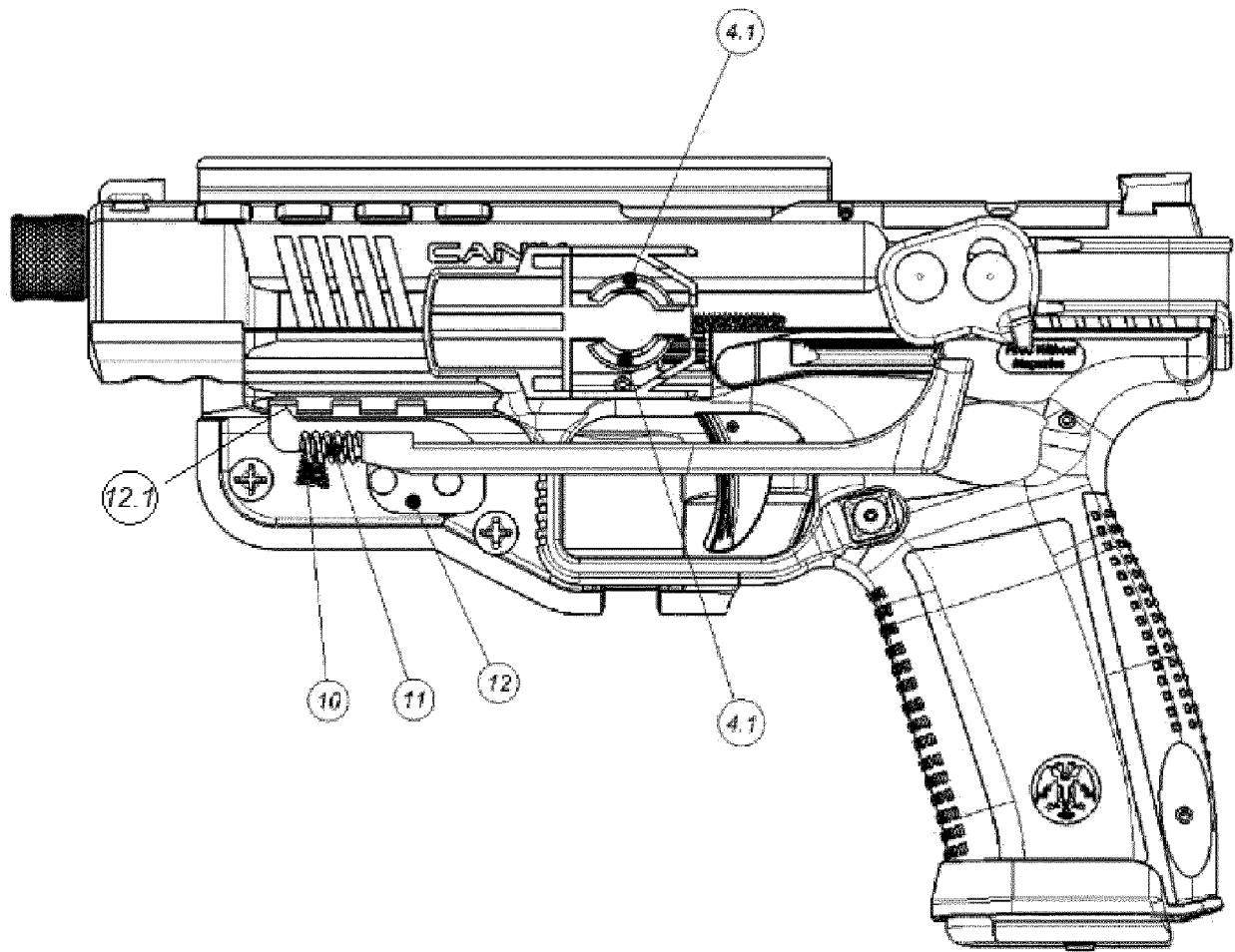


FIGURA 6

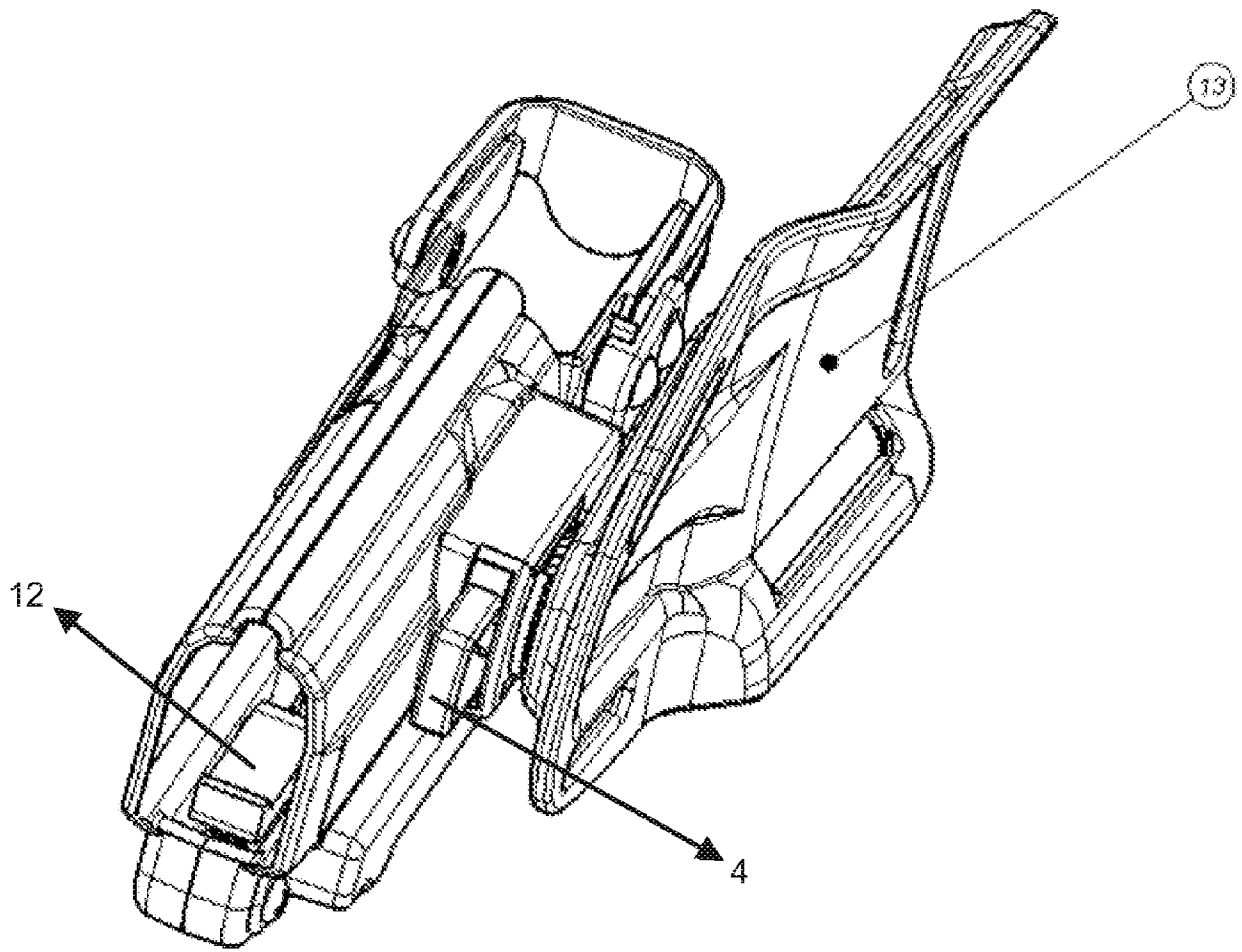


FIGURA 7

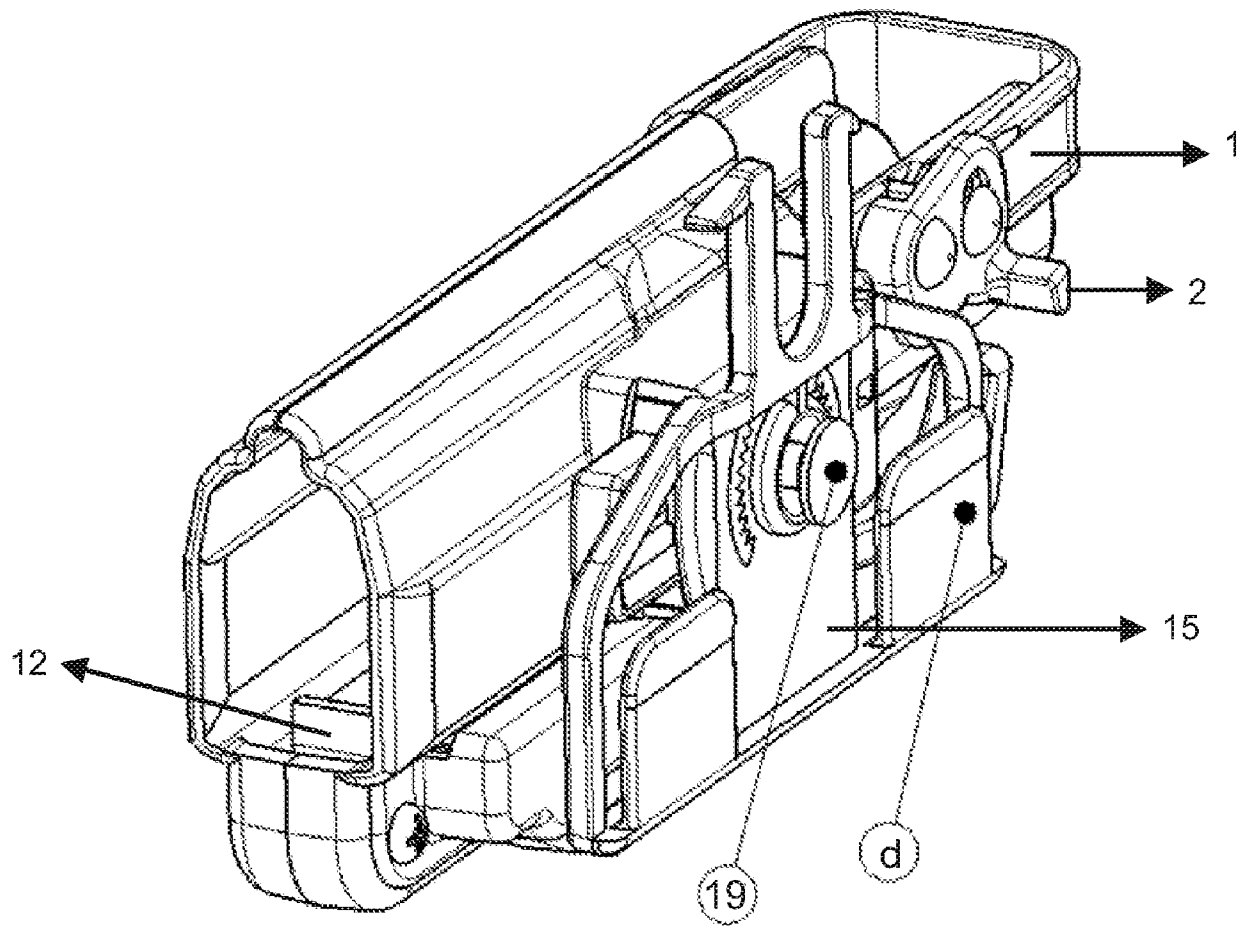


FIGURA 8

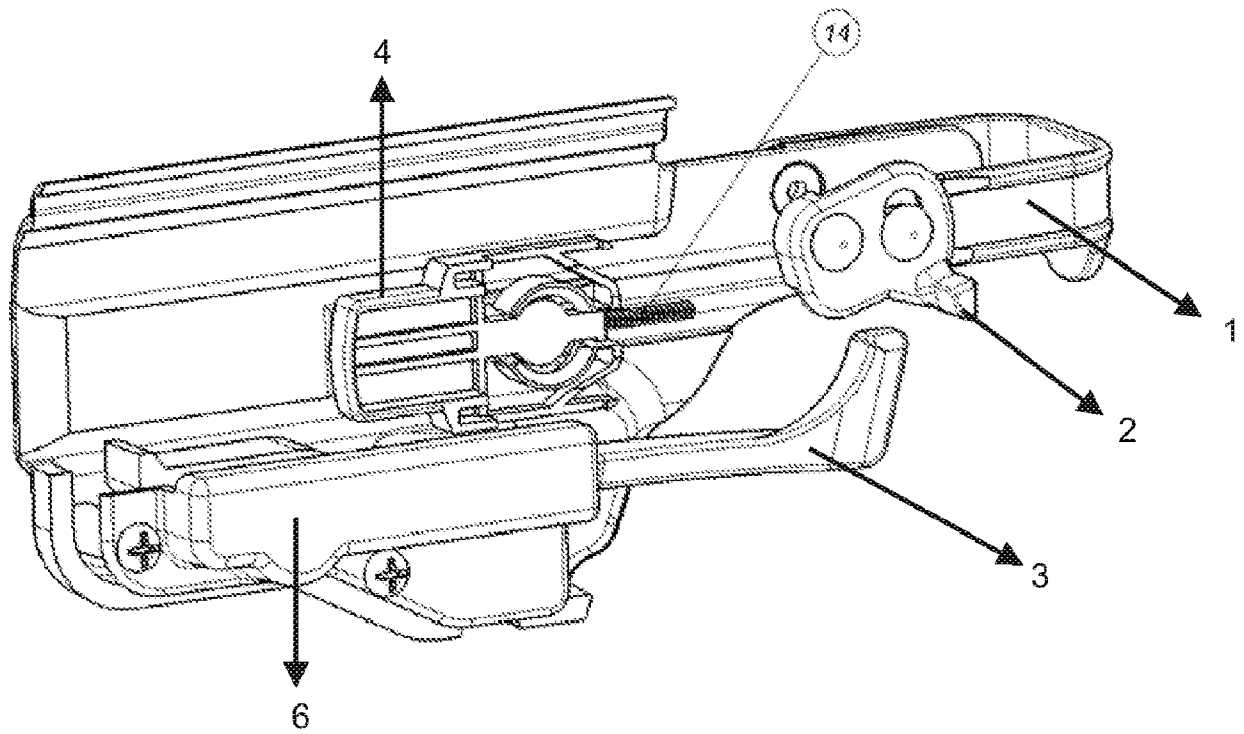


FIGURA 9

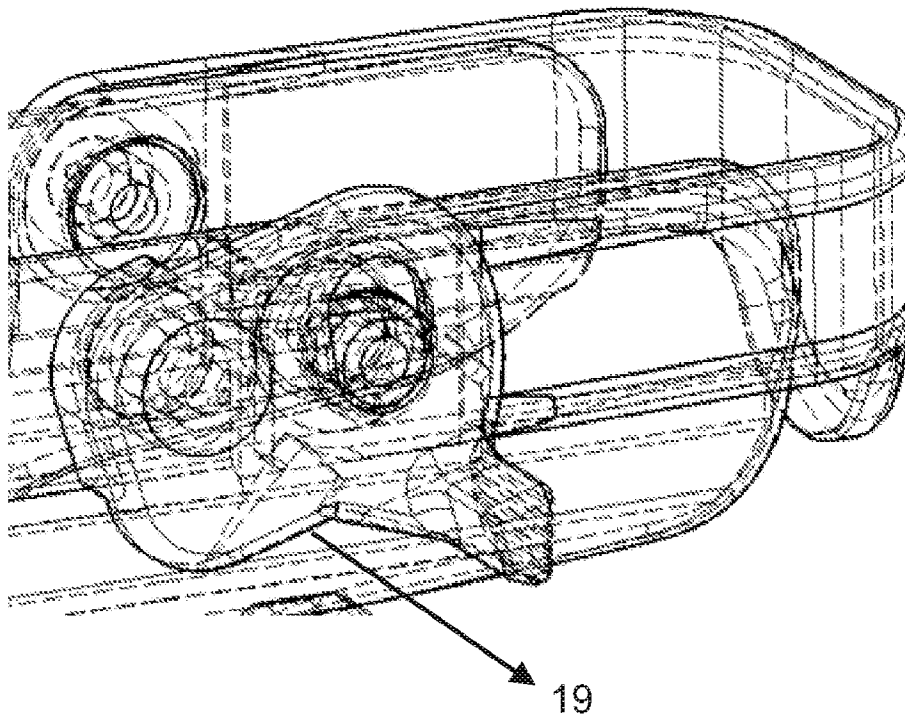


FIGURA 10

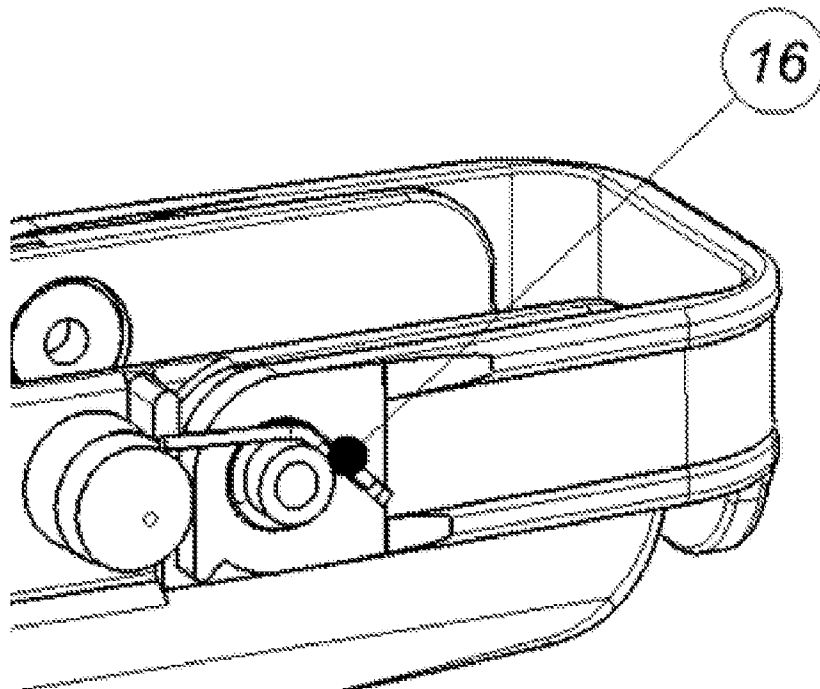


FIGURA 11

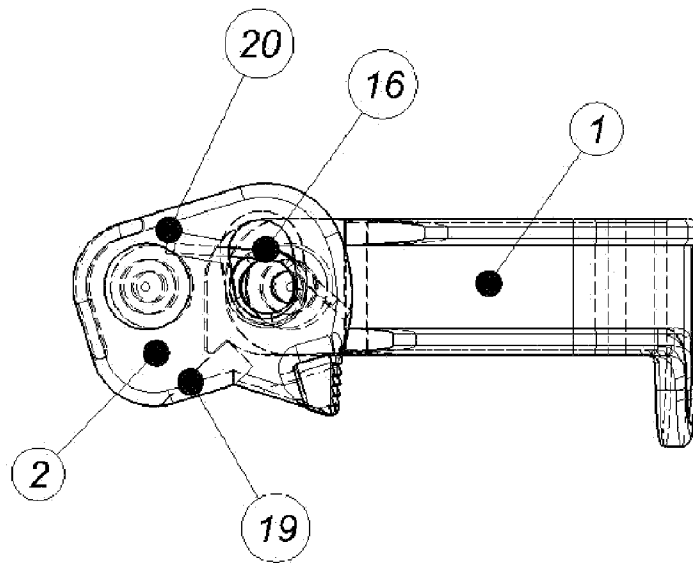


FIGURA 11.1

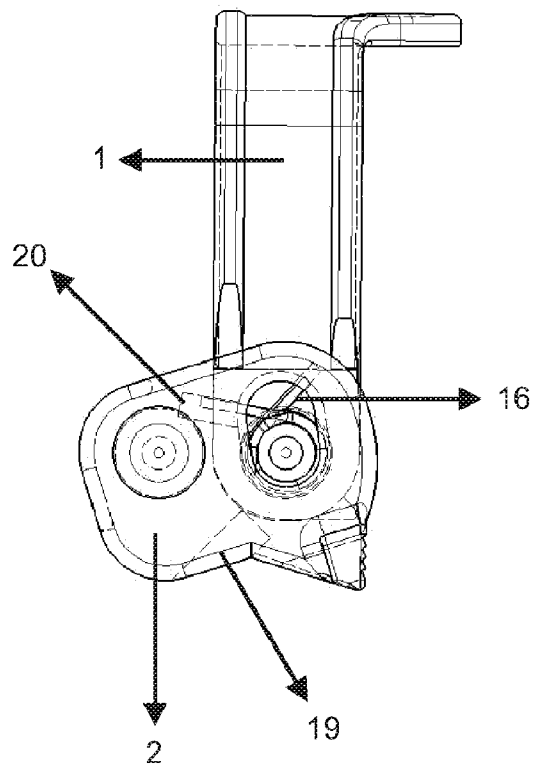


FIGURA 11.2

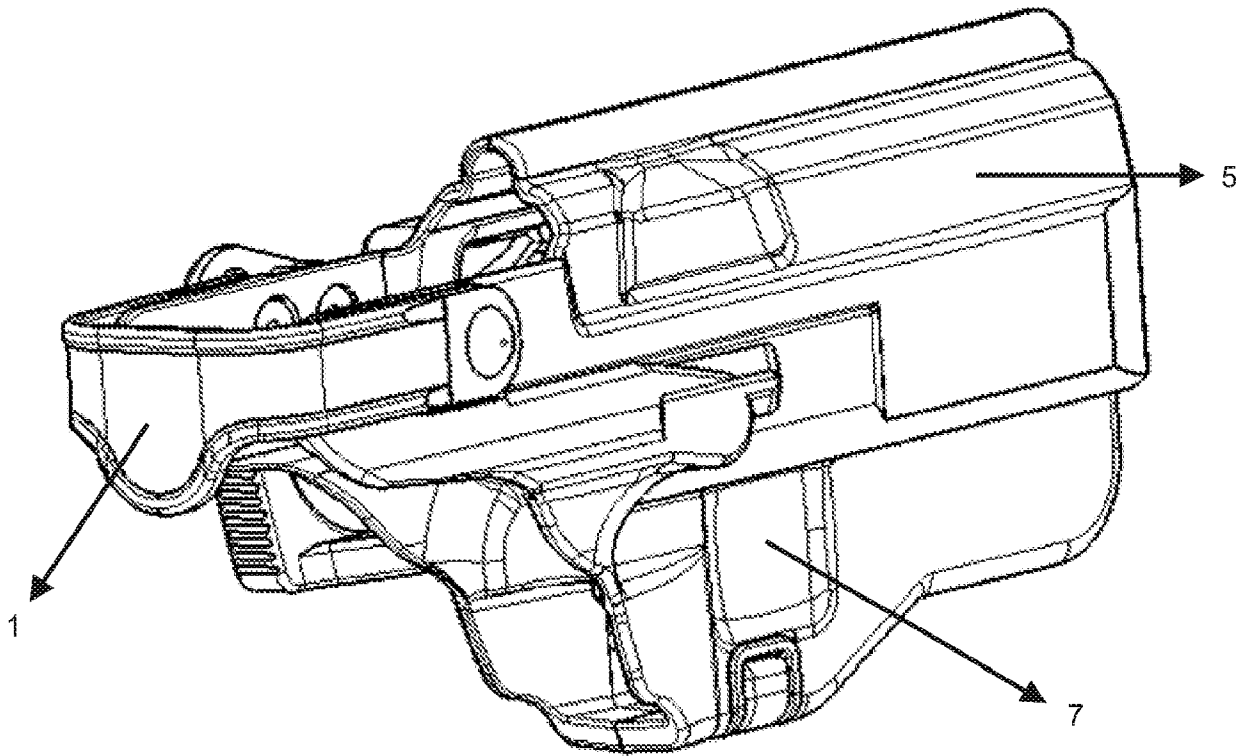


FIGURA 12

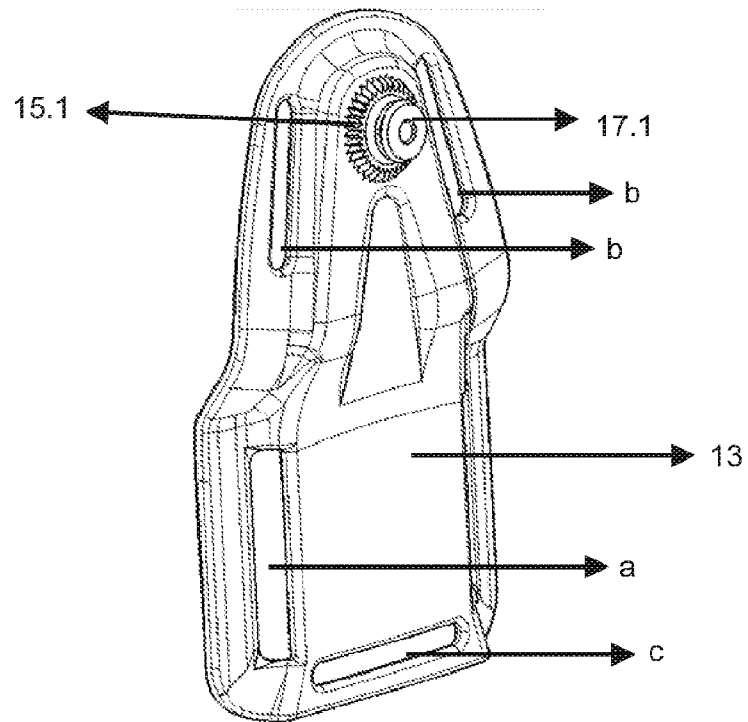


FIGURA 13

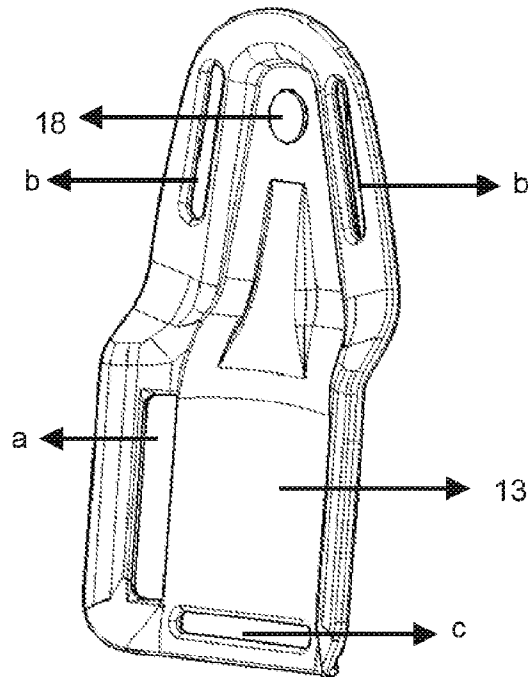


FIGURA 14

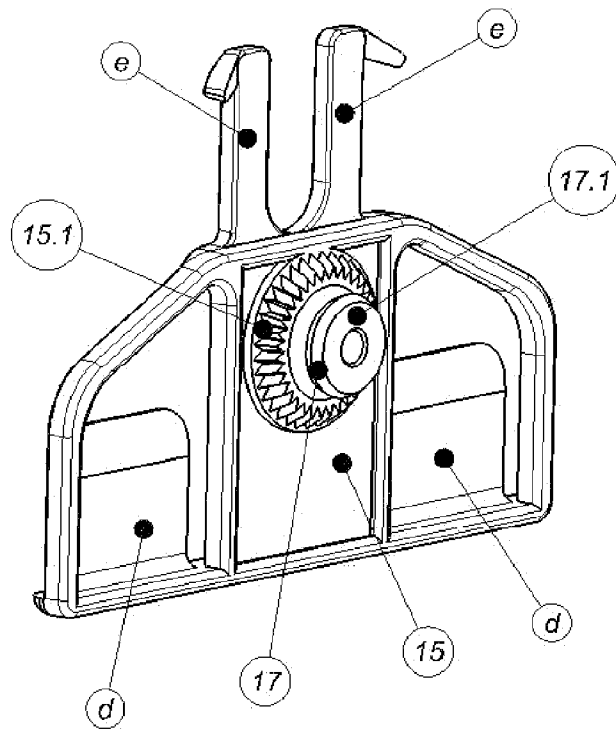


FIGURA 15

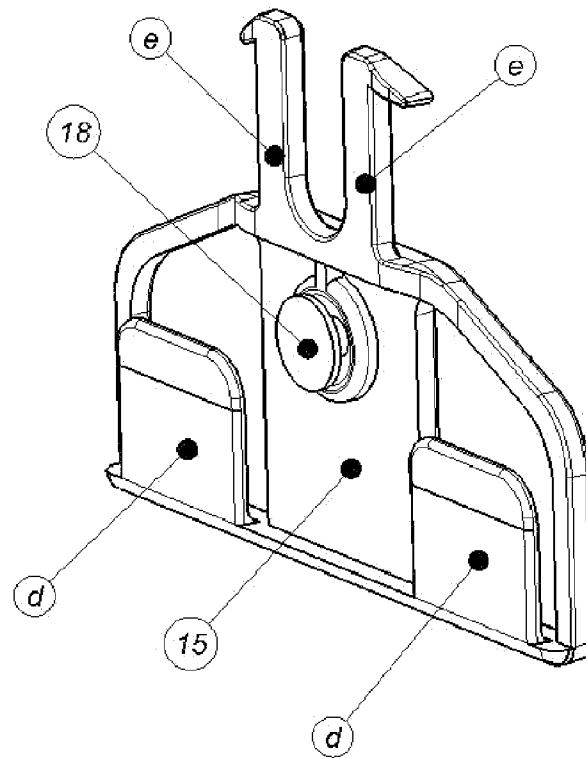


FIGURA 16

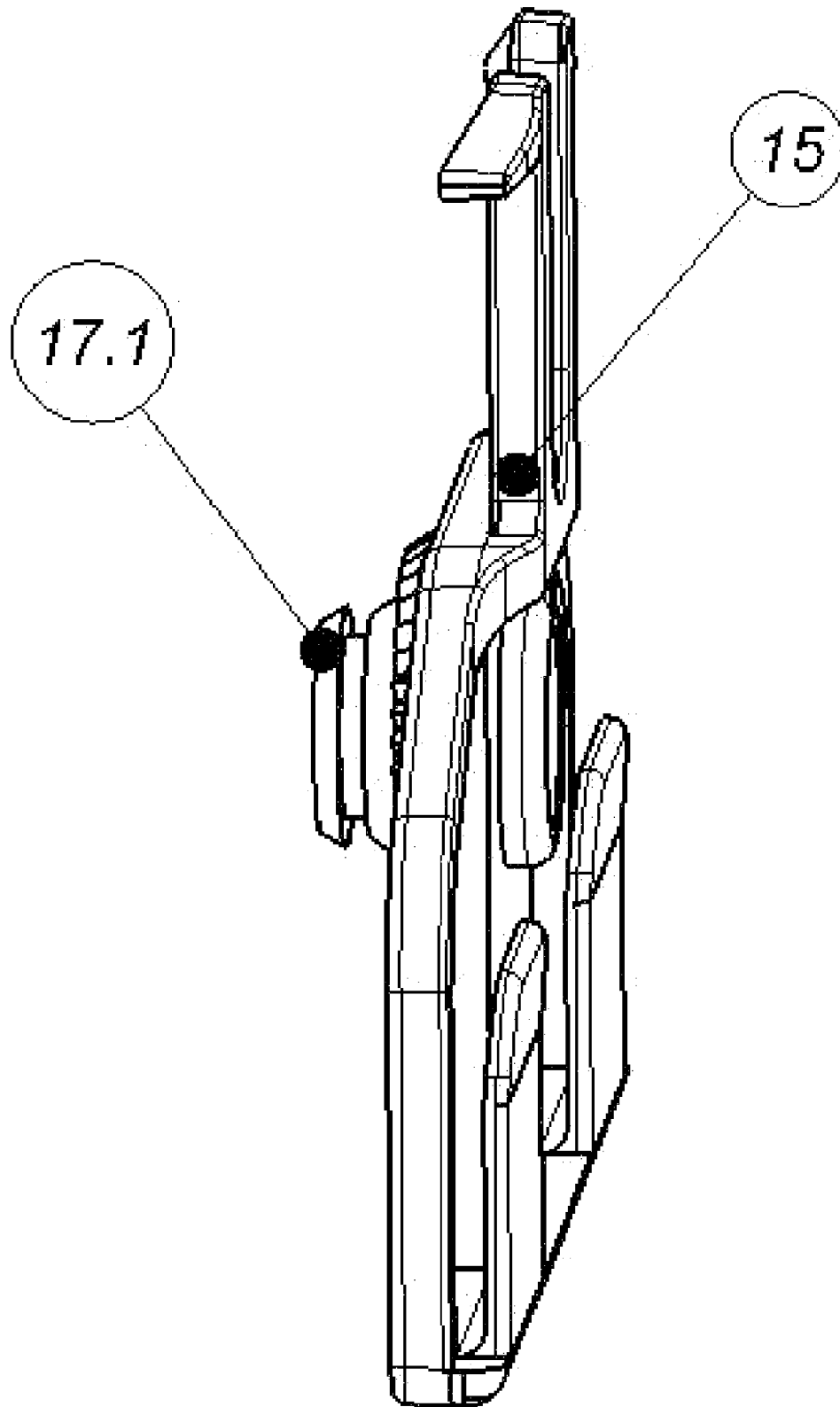


FIGURA 17