



(19) 대한민국특허청(KR)
(12) 공개특허공보(A)

(11) 공개번호 10-2012-0071920
(43) 공개일자 2012년07월03일

(51) 국제특허분류(Int. Cl.)
H04L 27/26 (2006.01)

(21) 출원번호 10-2010-0133656

(22) 출원일자 2010년12월23일

심사청구일자 없음

기술이전 희망 : 기술양도, 실시권허여, 기술지

도

(71) 출원인

한국전자통신연구원

대전광역시 유성구 가정로 218 (가정동)

(72) 발명자

문영진

대전광역시 서구 복수동로 21-20, 초록마을2단지 아파트 210동 1402호 (복수동)

임광재

대전광역시 유성구 배울2로 78, 운암네오미아 아파트 612동 901호 (관평동)

(74) 대리인

팬코리아특허법인

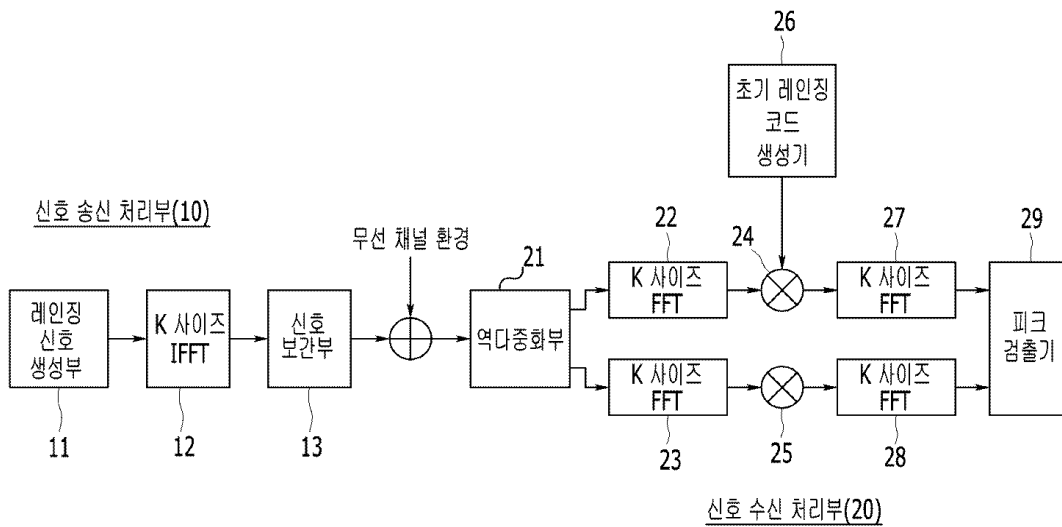
전체 청구항 수 : 총 1 항

(54) 발명의 명칭 무선 통신 시스템에서의 초기 레인징 신호 처리 장치 및 그 방법

(57) 요약

송신단은 데이터 신호 송신을 위한 K 사이즈의 FFT(fast fourier transform) 엔진을 이용하여 처리된 초기 레인징 신호를 다운 샘플링하여 송신하고, 수신단에서는 수신되는 신호를 역다중화하여 홀수 번째 초기 레인징 신호와 짝수 번째 초기 레인징 신호로 분리한다. 그리고 각각 분리된 초기 레인징 신호를 K 사이즈의 FFT 엔진을 이용하여 처리한다.

대표도



이 발명을 지원한 국가연구개발사업

과제고유번호	KI002143
부처명	지식경제부/방송통신위원회
연구사업명	정보통신산업원천기술개발사업
연구과제명	IMT-Advanced 기반 개방형 WiBro 플랫폼 기술 개발
주관기관	한국전자통신연구원
연구기간	2010.03.01~2011.02.28

특허청구의 범위

청구항 1

초기 레인징 신호를 수신하여 처리하는 방법에서,

수신되는 초기 레인징 신호--상기 초기 레인징 신호는 송신단에서 다운샘플링되고 샘플링된 값들의 평균값을 토대로 형성된 신호임--를 수신하는 단계;

상기 수신되는 신호를 역다중화하여 홀수 번째 초기 레인징 신호에 해당하는 수신값인 제1 레인징 수신값과 짝수 번째 초기 레인징 신호에 해당하는 수신 값인 제2 레인징 수신값으로 분리하는 단계;

제1 레인징 수신값 및 제2 레인징 수신값을 K 사이즈의 FFT(fast fourier transform) 엔진을 이용하여 FFT 처리하여 출력하고, 생성되는 레인징 코드들과의 상관을 수행하여 상관값들을 출력하는 단계; 및

상기 상관값들 중에서 최대값을 검출하고 검출된 최대값에 해당하는 시간 오차값과 그때의 레인징 코드 값을 찾는 단계

를 포함하는, 초기 레인징 신호 처리 방법.

명세서

기술분야

[0001] 본 발명은 신호 처리 장치에 관한 것으로, 더욱 상세하게 말하자면, 무선 통신 시스템에서 초기 레인징 신호를 처리하는 장치 및 그 방법에 관한 것이다.

배경기술

[0002] OFDMA/TDD (orthogonal frequency division modulation access/ time division duplexing) 방식은 고속의 데이터 신호를 저속의 데이터 신호로 변환하여 다수의 부반송파들로 이루어진 부채널을 통해 데이터를 송수신하는 방식이다. OFDMA/TDD 방식에서, 하향 링크는 기지국에서 다수의 사용자들에게 동시에 신호를 전송하는 것으로, 여러 부채널들에 각 사용자 데이터 신호를 할당하고 이를 하향링크 신호로 처리하여 전송한다. 이때, 기지국에서 송신된 신호들의 모든 부반송파들은 서로 동일한 시간 지연을 겪고 각 사용자 단말에 동시에 도달함으로써 부반송파들간 직교성이 유지된다.

[0003] 하지만 상향링크의 경우, 각 단말들 사이에 독립적인 전파 지연 시간과 상대적인 위치 차이로 인해, 기지국에 도달하는 각 단말로부터의 데이터 신호들간에 절대적인 시간 동기가 일치하지는 않아 부반송파들간 직교성이 파괴될 가능성이 있다. 따라서, 단말들로부터 전송되는 상향 링크 신호들간의 절대적인 시간 동기가 일치하지 않는다면, 다수의 단말기에서 올라오는 부반송파들간에 신호 직교성이 파괴되어 기지국에서 수신된 신호 복조시 해당 데이터를 복원 할 수 없는, 심각한 데이터 신호의 손실을 가져 올 수 있다. 이와 같은 문제점을 해결하기 위해 상향 링크 레인징 절차를 통해 기지국은 각 단말에서 송신된 레인징 신호를 기준으로 시간 오차를 측정하여 단말에 알려 줌으로써, 단말이 송신 시간을 기지국 기준 시간에 맞추어 신호를 송신하도록 하여, 각 단말간 전파 시간 오차를 상쇄하도록 할 수 있다.

[0004] 단말과 기지국 사이의 상향 링크 시간 오차를 측정하기 위해서, 각 단말은 랜덤 레인징 코드를 생성하여 레인징 채널을 통해 기지국으로 송신하며, 레이징 채널을 통해 기지국에서 수신된 신호들은 독립적인 시간 지연을 겪고 위상이 변조 된 형태로 나타난다. 기지국은 단말들로부터 제공되는 모든 랜덤 레인징 코드들의 상관값을 측정하여 최대값을 찾음으로써, 각 단말의 기지국 기준 시간에 대한 시간 오차와 이에 해당하는 레인징 코드를 찾는 과정을 수행한다.

[0005] 그런데 종래의 레인징 절차에서 초기 레인징 신호를 검출하는 경우, 초기 레인징 부반송파 스페이싱(Δf_{RP})과 데이터 부반송파 스페이싱(Δf)이 동일하기 때문에, 동일한 사이즈의 FFT(fast fourier transform) 엔진을 사용하여 초기 레인징 수신 검출을 할 수 있었지만, 802.16m 기반 초기 레인징 신호는 종래의 사용되던 방식과

다르게 초기 레인징 부반송파 스페이싱(Δf_{RP})과 데이터 부반송파 스페이싱(Δf)의 차이로 인해 동일한 사이즈의 FFT 엔진을 함께 사용하기 어렵다는 단점이 있다.

발명의 내용

해결하려는 과제

[0006] 본 발명이 해결하고자 하는 과제는 무선 통신 시스템에서 서로 다른 부반송파 스페이싱을 가지는 초기 레인징 채널의 신호와 데이터 채널의 신호를 모두 처리할 수 있는 장치 및 그 방법을 제공하는 것이다.

[0007] 또한 본 발명이 해결하고자 하는 과제는 동일한 사이즈를 가지는 FFT 엔진을 사용하여 초기 레인징 채널의 신호와 데이터 채널의 신호를 모두 처리할 수 있는 장치 및 그 방법을 제공하는 것이다.

과제의 해결 수단

[0008] 위의 과제를 위한 본 발명의 특징에 따른 방법은, 초기 레인징 신호를 수신하여 처리하는 방법에서, 수신되는 초기 레인징 신호--상기 초기 레인징 신호는 송신단에서 다운샘플링되고 샘플링된 값들의 평균값을 토대로 형성된 신호임--를 수신하는 단계; 상기 수신되는 신호를 역다중화하여 홀수 번째 초기 레인징 신호에 해당하는 수신값인 제1 레인징 수신값과 짝수 번째 초기 레인징 신호에 해당하는 수신 값인 제2 레인징 수신값으로 분리하는 단계; 제1 레인징 수신값 및 제2 레인징 수신값을 K 사이즈의 FFT(fast fourier transform) 엔진을 이용하여 FFT 처리하여 출력하고, 생성되는 레인징 코드들과의 상관을 수행하여 상관값들을 출력하는 단계; 및 상기 상관값들 중에서 최대값을 검출하고 검출된 최대값에 해당하는 시간 오차값과 그때의 레인징 코드 값을 찾는 단계를 포함한다.

발명의 효과

[0009] 본 발명의 실시 예에 따르면, 서로 다른 부반송파 스페이싱을 가지는 초기 레인징 채널의 신호와 데이터 채널의 신호를 모두 처리할 수 있으며, 특히 동일한 사이즈의 FFT 엔진을 이용하여 초기 레인징 채널의 신호와 데이터 채널의 신호를 모두 처리할 수 있다.

[0010] 따라서 부반송파 스페이싱 차이로 인해 발생하는 FFT 엔진 사이즈 차이를 극복하여, 불필요한 하드웨어 시스템 자원의 낭비를 막고 시스템 디자인의 복잡성을 줄이는 효과를 얻을 수 있다.

도면의 간단한 설명

[0011] 도 1은 본 발명의 실시 예에 따른 초기 레인징 신호의 프레임 구조를 나타낸 도이다.

도 2는 상향 링크 초기 레인징 송수신 처리를 위한 일반적인 처리 장치의 구조를 나타낸 도이다.

도 3은 본 발명의 실시 예에 따른 초기 레인징 신호 처리 장치의 구조도이다.

도 4는 본 발명의 실시 예에 따른 신호 보간부에서 처리되는 신호의 예를 나타낸 도이다.

도 5는 본 발명의 실시 예에 따른 초기 레인징 신호 처리 방법을 나타낸 도이다.

발명을 실시하기 위한 구체적인 내용

[0012] 아래에서는 첨부한 도면을 참고로 하여 본 발명의 실시 예에 대하여 본 발명이 속하는 기술 분야에서 통상의 지식을 가진 자가 용이하게 실시할 수 있도록 상세히 설명한다. 그러나 본 발명은 여러 가지 상이한 형태로 구현될 수 있으며 여기에서 설명하는 실시 예에 한정되지 않는다. 그리고 도면에서 본 발명을 명확하게 설명하기 위해서 설명과 관계없는 부분은 생략하였으며, 명세서 전체를 통하여 유사한 부분에 대해서는 유사한 도면 부호를 붙였다.

[0013] 명세서 전체에서, 어떤 부분이 어떤 구성요소를 "포함"한다고 할 때, 이는 특별히 반대되는 기재가 없는 한 다른 구성 요소를 제외하는 것이 아니라 다른 구성요소를 더 포함할 수 있는 것을 의미한다.

[0014] 이하, 도면을 참조하여 본 발명의 실시 예에 따른 무선 통신 시스템의 초기 레인징 신호 처리 장치 및 그 방법에 대하여 설명한다.

[0015] 본 발명의 실시 예는 초기 레인징 채널의 신호와 데이터 채널의 신호가 서로 다른 무선 통신 시스템(예를 들

어, 802.16m 기반 무선 통신 시스템에서, 초기 레인징 채널의 신호 즉, 초기 레인징 신호와, 데이터 채널의 신호 즉, 데이터 신호를 처리하는 것을 예로 들어 설명하지만, 본 발명은 반드시 이것에 한정되는 것은 아니며, 초기 레인징 신호와 데이터 신호가 동일한 부반송파 스페이싱을 가지는 경우에도 적용할 수 있다.

[0016] OFDMA(Orthogonal Frequency Division Multiplexing Access)/TDD(Time Division Duplex) 방식의 이동무선통신 시스템에서의 상향링크 초기 레인징 신호를 처리하여 시간 오차 및 레인징 코드를 측정하는 방법 및 장치에 관한 것이다.

[0017] 도 1은 본 발명의 실시 예에 따른 무선 통신 시스템에서의 상향 링크 초기 레인징 신호의 프레임을 나타낸 도이다.

[0018] 첨부한 도 1에서와 같이, 상향 링크 초기 레인징 신호의 프레임은, 초기 레인징 신호가 전송되는 두 개의 초기 레인징 심볼 구간(T_{RP})을 포함하고, 초기 레인징 심볼 구간(T_{RP})앞에 레인징 사이클릭 프리픽스(Cyclic Prefix) 구간(T_{RCP})이; 위치되는 형태로 이루어진다.

[0019] 레인징 사이클릭 프리픽스 구간(T_{RCP}) 동안 레인징 사이클릭 프리픽스가 전송되고 이어서 두개의 초기 레인징 심볼 구간(T_{RP}) 동안 초기 레인징 신호가 반복되어 전송된다.

[0020] 초기 레인징 심볼 구간(T_{RP}) 구간은 하나의 데이터 심볼 구간(T_b)의 2배이며, 레인징 사이클릭 프리픽스 구간(T_{RCP})은 다음과 같이 나타낼 수 있다.

[0021] [수학식 1]

$$T_{RP} = k_1 \times T_g + k_2 \times T_b$$

[0022] 여기서 T_g 는 데이터 사이클릭 프리픽스 구간을 나타내고, k_1 은 $(N_{\text{sym}}+1)/2$ 이고 k_2 는 $(N_{\text{sym}}-4)/2$ 이다. N_{sym} 은 하나의 서브 프레임을 구성하는 OFDMA 심볼 개수를 나타낸다.

[0023] 각 단말로부터 전송되는 초기 레인징 신호들간의 초기 레인징 부반송파 스페이싱 (Δf_{RP})과 데이터 신호들간의 데이터 부반송파 스페이싱(Δf)이 다르다. 예를 들어, 초기 레인징 부반송파 스페이싱 (Δf_{RP})이 데이터 부반송파 스페이싱(Δf)의 0.5배이다. 이것은 OFDM 변조를 위해 사용되는 FFT 엔진의 사이즈가 다르다는 것을 의미한다.

[0024] 도 2는 상향 링크 초기 레인징 송수신 처리를 위한 일반적인 처리 장치의 구조를 나타낸 도이다.

[0025] 초기 레인징 부반송파 스페이싱(Δf_{RP})과 데이터 부반송파 스페이싱(Δf)의 차이로 인해, 초기 레인징 신호를 OFDM 변조하기 위해서는 데이터 신호를 OFDM 변조하기 위해 사용되는 K 사이즈의 IFFT 엔진보다 2배 더 큰 2K 사이즈의 IFFT(2)을 이용하여 초기 레인징 코드 생성기(1)에서 생성되는 초기 레인징 신호를 변조하여 송신한다. 그리고 수신 측에서도 초기 레인징 신호를 복조하기 위해 2K 사이즈 FFT(3)을 이용하여 복조를 한다. 초기 레인징 신호는 FFT(3)에 의하여 처리된 다음에 상관기(5)에 의하여 초기 레인징 코드 생성기(4)로부터의 레인징 코드와 상관 처리되어 출력된다. 이는 송수신 장치에서 초기 레인징 처리를 위해 2K 사이즈의 FFT 엔진과 데이터 신호 처리를 위해 K 사이즈의 FFT 엔진을 모두 갖추고 있어야 한다는 것을 의미한다. 이러한 경우에는 하드웨어 구현 시 불필요한 시스템 자원의 낭비를 초래하고, 각 엔진을 운용하기 위하여 좀 더 복잡한 구성이 요구된다.

[0026] 본 발명의 실시 예에서는 데이터 신호 처리를 위해 사용되는 K 사이즈의 FFT 엔진을 초기 레인징 신호 처리를 위해서도 사용한다.

[0027] 도 3은 본 발명의 실시 예에 따른 초기 레인징 신호 처리 장치의 구조도이다.

[0028] 첨부한 도 3에서와 같이, 본 발명의 실시 예에 따른 초기 레인징 신호 처리 장치는 레인징 신호 송신 처리부(10)와, 레인징 신호 수신 처리부(20)를 포함한다. 여기서는 초기 레인징 신호 처리 장치가 레인징 신호 송신

처리부(10)와 레인징 신호 수신 처리부(20)를 포함하는 형태인 것으로 도시되어 있으나, 이와는 달리 레인징 신호 송신 처리부(10) 또는 레인징 신호 수신 처리부(20) 하나를 포함하는 형태로 구현될 수 있다.

- [0030] 레인징 신호 송신 처리부(10)는 레인징 신호를 생성하는 레인징 신호 생성부(11), FFT부(12), 신호 보간(interpolation)부(13)를 포함한다.
- [0031] 신호 생성부(11)는 초기 레인징 코드를 생성하며, 생성된 초기 레인징 코드는 변조된 다음에 직렬-> 병렬 변환 처리되어 IFFT부(12)로 입력된다.
- [0032] IFFT부(12)는 초기 레인징 코드를 IFFT 연산하여 출력한다. IFFT부(12)는 K 사이즈를 가지며, 이것은 입력 포인트 수가 K임을 나타낸다.
- [0033] 신호 보간부(13)는 IFFT부(12)에서 출력되는 신호에 대하여 신호 보간 처리를 하며, 구체적으로 IFFT부(12)에서 출력되는 신호들을 2배 다운샘플링(down sampling)을 하고 샘플링되는 값들의 평균값을 취하여 최종적인 신호로서 출력한다.
- [0034] 도 4는 본 발명의 실시 예에 따른 신호 보간부(13)에서 처리되는 신호의 예를 나타낸 도이다. 첨부한 도 4에서와 같이, 신호 보간부(13)는 입력되는 $x(t_1), x(t_2), \dots, x(t_n)$ 에서 2배 다운 샘플링을 하여 예를 들어, $x(t_1), x(t_3), \dots$ 신호들을 획득하고 샘플링에 따라 획득되는 신호들의 평균값(예를 들어, $\frac{x(t_1)+x(t_3)}{2}$)을 구하여 최종 신호로 출력한다.
- [0035] 한편 레인징 신호 수신 처리부(20)는 역다중화부(21), K 사이즈의 FFT(22,23), 상관기(24,25), 초기 레인징 코드 생성기(26), K 사이즈의 FFT(27,28) 및 피크 검출부(29)를 포함한다.
- [0036] 역다중화부(21)는 홀수 번째 초기 레인징 신호에 해당하는 수신값과 짝수 번째 초기 레인징 신호에 해당하는 수신 값을 분리하여 출력한다. 이하에서는 설명의 편의를 위하여 홀수 번째 초기 레인징 신호에 해당하는 수신값을 “제1 레인징 수신값” 이라고 명명하고, 짝수 번째 초기 레인징 신호에 해당하는 수신 값을 “제2 레인징 수신 값” 이라고 명명한다.
- [0037] FFT(22, 23)는 K 사이즈를 가지며, 제1 레인징 수신값 및 제2 레인징 수신값을 각각 FFT 처리하여 출력한다. 여기서 FFT(22, 23)는 기존 데이터 변조를 위해 사용되고 있는 K 사이즈 FFT 엔진이다.
- [0038] 초기 레인징 코드 생성기(26)는 레인징 코드들을 생성하며, 상관기(24,25)는 각각 FFT(22, 23)로부터 출력되는 값들과 레인징 코드들을 상관 처리하여 출력하며, FFT(27,28)는 상관기(24,25)로부터 출력되는 값들을 FFT 처리하여 출력하며, 랜덤 레인징 코드들의 상관값들을 출력한다.
- [0039] 피크 검출부(29)는 랜덤 레인징 코드들의 상관값들 중에서 최대값을 검출하고, 검출된 최대값에 해당하는 시간 오차값과 그때의 레인징 코드 값을 찾는다.
- [0040] 다음에는 이러한 구조를 토대로 본 발명의 실시 예에 따른 신호 처리 방법에 대하여 설명한다.
- [0041] 도 5는 본 발명의 실시 예에 따른 초기 레인징 신호 처리 방법을 나타낸 도이다.
- [0042] 기지국은 레인징을 위하여 소정 개수의 초기 레인징 코드들을 생성하여 단말들에게 할당하며, 단말은 할당된 레인징 코드들 중에서 하나를 선택하여 기지국으로 송신한다.
- [0043] 단말은 선택된 레인징 코드를 변조하여 송신하며, 초기 레인징 신호는 도 1에서와 같이, 2개의 연속된 심볼 구간 동안에 걸쳐서 송신된다. 즉, 단말은 연속하는 2개의 심볼 구간 동안에 초기 레인징 신호를 송신하며, 기지국은 2개의 심볼 구간 동안에 단말에서 송신되는 신호가 기지국 기준 시간을 기준으로 어느 정도의 시간 오차가 발생하였는지를 측정한다.
- [0044] 즉, 단말의 레인징 신호 송신 처리부(10)는 IFFT 처리되어 출력되는 레인징 신호를 보간 처리하여 2배 다운샘플링을 하고 샘플링되는 값들의 평균값을 취하여 최종적인 신호로서 출력한다(S100, S110).
- [0045] 이와 같이 송신되는 레인징 신호는 기지국의 레인징 신호 수신 처리부(20)에 의하여 수신되며, 레인징 신호 수신 처리부(20)는 수신되는 레인징 코드와 코드는 기지국에서 자체적으로 생성한 레인징 코드의 상관값을 구한다.
- [0046] 구체적으로, 레인징 신호 수신 처리부(20)는 수신되는 신호를 역다중화하여 홀수 번째 초기 레인징 신호에 해

당하는 수신값인 제1 레인징 수신값과 짝수 번째 초기 레인징 신호에 해당하는 수신 값인 제2 레인징 수신값으로 분리한다(S120, S130).

[0047] 그리고 K 사이즈의 FFT(22,23,27,28) 엔진을 이용하여 제1 레인징 수신값 및 제2 레인징 수신값을 FFT 처리하여 출력하고, 생성되는 레인징 코드와의 상관을 수행하여 랜덤 레인징 코드들의 상관값들을 출력한다(S140).

[0048] 다음 레인징 신호 수신 처리부(20)는 랜덤 레인징 코드들의 상관값들 중에서 최대값을 검출하고(S150), 검출된 최대값에 해당하는 시간 오차값과 그때의 레인징 코드 값을 찾는다(S160).

[0049] 이와 같이 초기 레인징 신호의 시간 오차 측정을 위해 수신되는 초기 레인징 신호를 분리하여 병렬적으로 처리하였으나, 초기 레인징 측정은 실시간성을 요구하지 않으므로, 초기 레인징 신호를 수신되는 대로 직렬로 차례차례 처리할 수도 있다. 이와 같이 직렬 처리하는 경우에는 하드웨어 자원을 보다 효과적으로 사용할 수 있다.

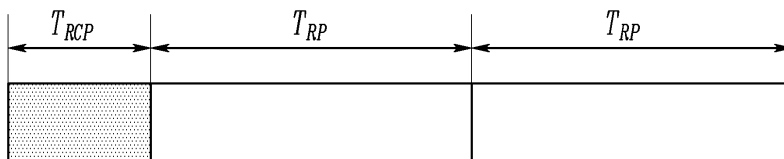
[0050] 또한 송신단에서는 위에 기술된 바와 같이 K 사이즈 FFT 엔진을 사용하여는 방법초기 레인징 신호를 송신할 수도 있지만, 기존 2 X K 사이즈 FFT 엔진을 사용하는 초기 레인징 신호를 송신할 수 있다. 이 경우에 수신 측에서의 초기 레인징 신호 처리 방법 및 장치에는 변화가 없다.

[0051] 본 발명의 실시 예는 이상에서 설명한 장치 및/또는 방법을 통해서만 구현이 되는 것은 아니며, 본 발명의 실시예의 구성에 대응하는 기능을 실현하기 위한 프로그램, 그 프로그램이 기록된 기록 매체 등을 통해 구현될 수도 있으며, 이러한 구현은 앞서 설명한 실시예의 기재로부터 본 발명이 속하는 기술분야의 전문가라면 쉽게 구현할 수 있는 것이다.

[0052] 이상에서 본 발명의 실시 예에 대하여 상세하게 설명하였지만 본 발명의 권리범위는 이에 한정되는 것은 아니고 다음의 청구범위에서 정의하고 있는 본 발명의 기본 개념을 이용한 당업자의 여러 변형 및 개량 형태 또한 본 발명의 권리범위에 속하는 것이다.

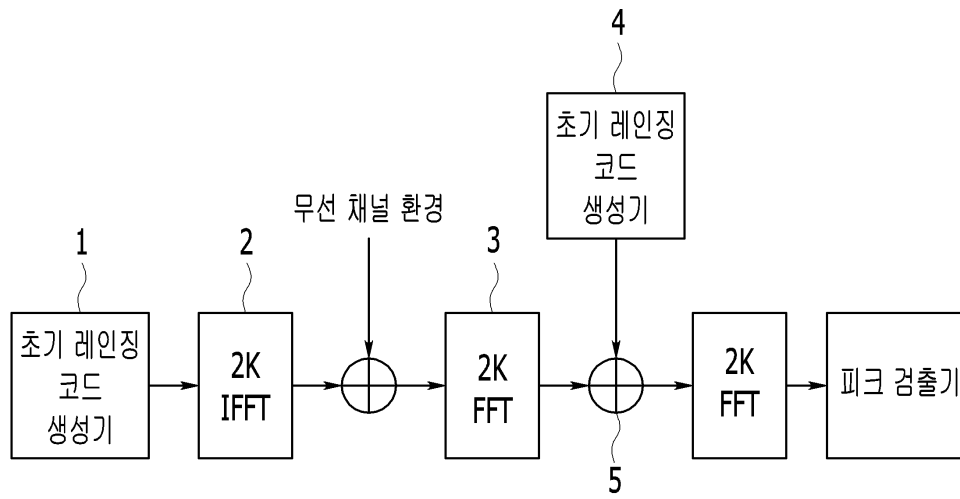
도면

도면1

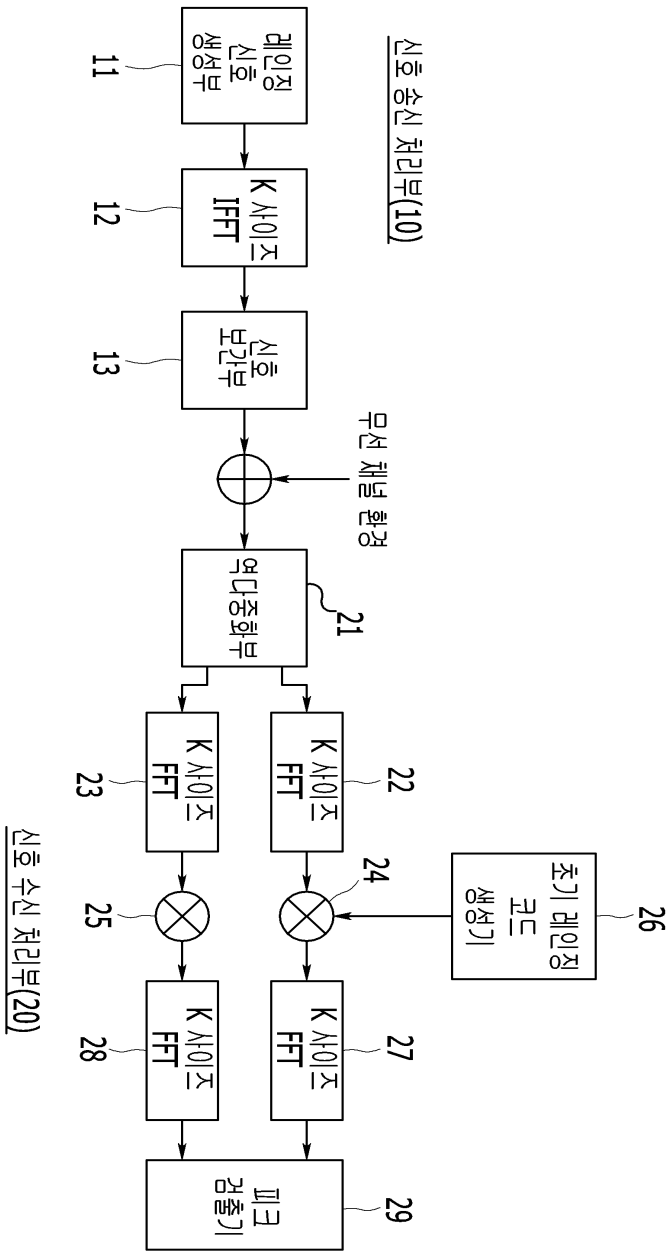


T_{RCP}	$K_{RCP} \times T_g + k_2 \times T_b$
T_{RP}	$2 \times T_b$
Δf_{RP}	$\Delta f/2$

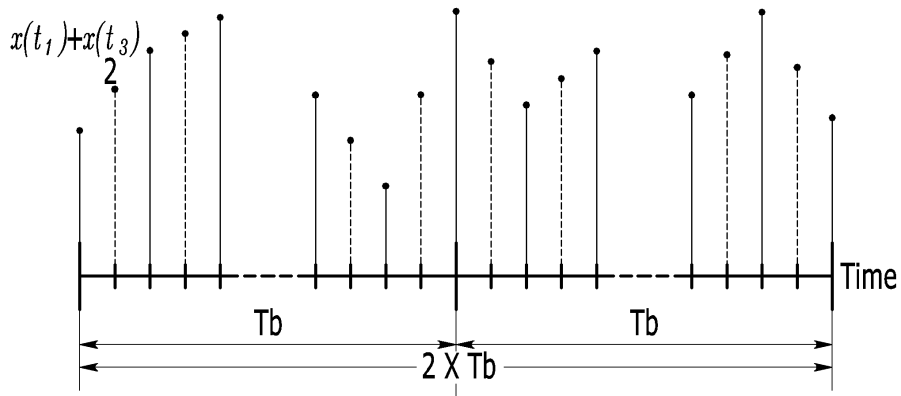
도면2



도면3



도면4



도면5

