

(12) 实用新型专利

(10) 授权公告号 CN 203176893 U

(45) 授权公告日 2013. 09. 04

(21) 申请号 201320124394. 2

(22) 申请日 2013. 03. 19

(73) 专利权人 淄博职业学院

地址 255314 山东省淄博市山东省淄博新区
联通路西首淄博职业学院新校区

(72) 发明人 纪红

(74) 专利代理机构 北京中伟智信专利商标代理
事务所 11325

代理人 张岱

(51) Int. Cl.

F21S 6/00(2006. 01)

F21V 33/00(2006. 01)

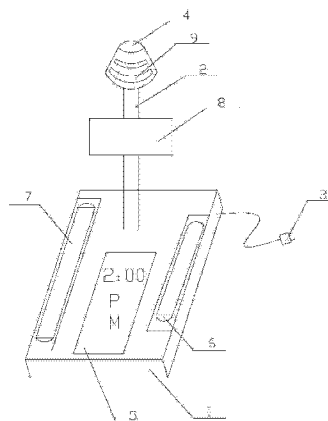
权利要求书1页 说明书2页 附图1页

(54) 实用新型名称

床头台灯

(57) 摘要

本实用新型公开一种床头台灯,主要针对现有台灯功能单一而设计。本实用新型床头台灯,包括底座,所述底座连接的灯杆和所述灯杆连接的灯泡,其中所述底座内设有供电电路板,所述电路板与电源线插头连接,所述灯泡外套有灯罩,所述底座上的中间位置设有时间显示屏,所述底座的两侧分别设有微型LED灯和驱蚊灯,所述微型LED灯和所述驱蚊灯外均设有透明灯罩,所述灯杆上设有眼睛盒。本实用新型床头台灯,结构简单,使用方便,功能多。



1. 一种床头台灯,包括底座,所述底座连接的灯杆和所述灯杆连接的灯泡,其中所述底座内设有供电电路板,所述电路板与电源线插头连接,其特征在于:所述灯泡外套有灯罩,所述底座上的中间位置设有时间显示屏,所述底座的两侧分别设有微型 LED 灯和驱蚊灯,所述微型 LED 灯和所述驱蚊灯外均设有透明灯罩,所述灯杆上设有眼睛盒。

2. 根据权利要求 1 所述的床头台灯,其特征在于:所述灯罩的截面形状为圆形,且所述圆形的半径由上至下逐渐变大。

3. 根据权利要求 1 所述的床头台灯,其特征在于:所述底座下覆有一层橡胶耐磨层。

4. 根据权利要求 1 所述的床头台灯,其特征在于:所述灯罩的表面粘贴有荧光条。

5. 根据权利要求 1 所述的床头台灯,其特征在于:所述灯杆为可弯折结构。

床头台灯

技术领域

[0001] 本实用新型涉及台灯领域,具体地涉及一种床头台灯。

背景技术

[0002] 目前,随着人们生活水平的提高,床头灯的装饰、美化人们居住环境中起到重要的作用,普通的床头灯只有照明的功能,床头灯的功能过于简单,不符合当下现代高品位生活,观赏性也不高。

实用新型内容

[0003] 针对上述问题,本实用新型提供一种结构简单,使用方便,功能多的床头台灯。

[0004] 为达到上述目的,本实用新型床头台灯,包括底座,所述底座连接的灯杆和所述灯杆连接的灯泡,其中所述底座内设有供电电路板,所述电路板与电源线插头连接,所述灯泡外套有灯罩,所述底座上的中间位置设有时间显示屏,所述底座的两侧分别设有微型 LED 灯和驱蚊灯,所述微型 LED 灯和所述驱蚊灯外均设有透明灯罩,所述灯杆上设有眼睛盒。

[0005] 进一步地,所述灯罩的截面形状为圆形,且所述圆形的半径由上至下逐渐变大。

[0006] 特别地,所述底座下覆有一层橡胶耐磨层。

[0007] 进一步地,所述灯罩的表面粘贴有荧光条。

[0008] 进一步地,所述灯杆为可弯折结构。

[0009] 本实用新型床头台灯,通过在台灯的底座上增加时间显示屏、微型 LED 灯和驱蚊灯以及在台灯的灯杆上设置眼睛盒,增加了床头台灯的功能,改进了现有台灯仅有照明功能,功能单一的缺陷。

附图说明

[0010] 图 1 是本实用新型床头台灯的结构示意图。

具体实施方式

[0011] 下面结合说明书附图对本实用新型做进一步的描述。

[0012] 如图 1 所示,本实施例床头台灯,包括底座 1,所述底座连接的灯杆 2 和所述灯杆连接的灯泡(图中未示出),其中所述底座内设有供电电路板,所述电路板与电源线插头 3 连接。所述灯泡外套有灯罩 4,所述灯罩的截面形状为圆形,且所述圆形的半径由上至下逐渐变大。所述底座上的中间位置设有时间显示屏 5,所述底座的两侧分别设有微型 LED 灯 6 和驱蚊灯 7,所述微型 LED 灯和所述驱蚊灯外均设有透明灯罩,所述灯杆上设有眼睛盒 8。

[0013] 进一步地,为了防止台灯由于人们不小心碰到而导致台灯摔到地上损坏,所述底座下覆有一层橡胶耐磨层(图中未示出)。

[0014] 为了能在黑暗之中有亮光,所述灯罩的表面粘贴有荧光条 9。

[0015] 进一步地,为了方便使用,所述灯杆为可弯折结构。

[0016] 本实施例床头台灯,通过在台灯的底座上增加时间显示屏、微型 LED 灯和驱蚊灯以及在台灯的灯杆上设置眼睛盒,增加了床头台灯的功能,改进了现有台灯仅有照明功能,功能单一的缺陷。

[0017] 以上,仅为本实用新型的较佳实施例,但本实用新型的保护范围并不局限于此,任何熟悉本技术领域的技术人员在本实用新型揭露的技术范围内,可轻易想到的变化或替换,都应涵盖在本实用新型的保护范围之内。因此,本实用新型的保护范围应该以权利要求所界定的保护范围为准。

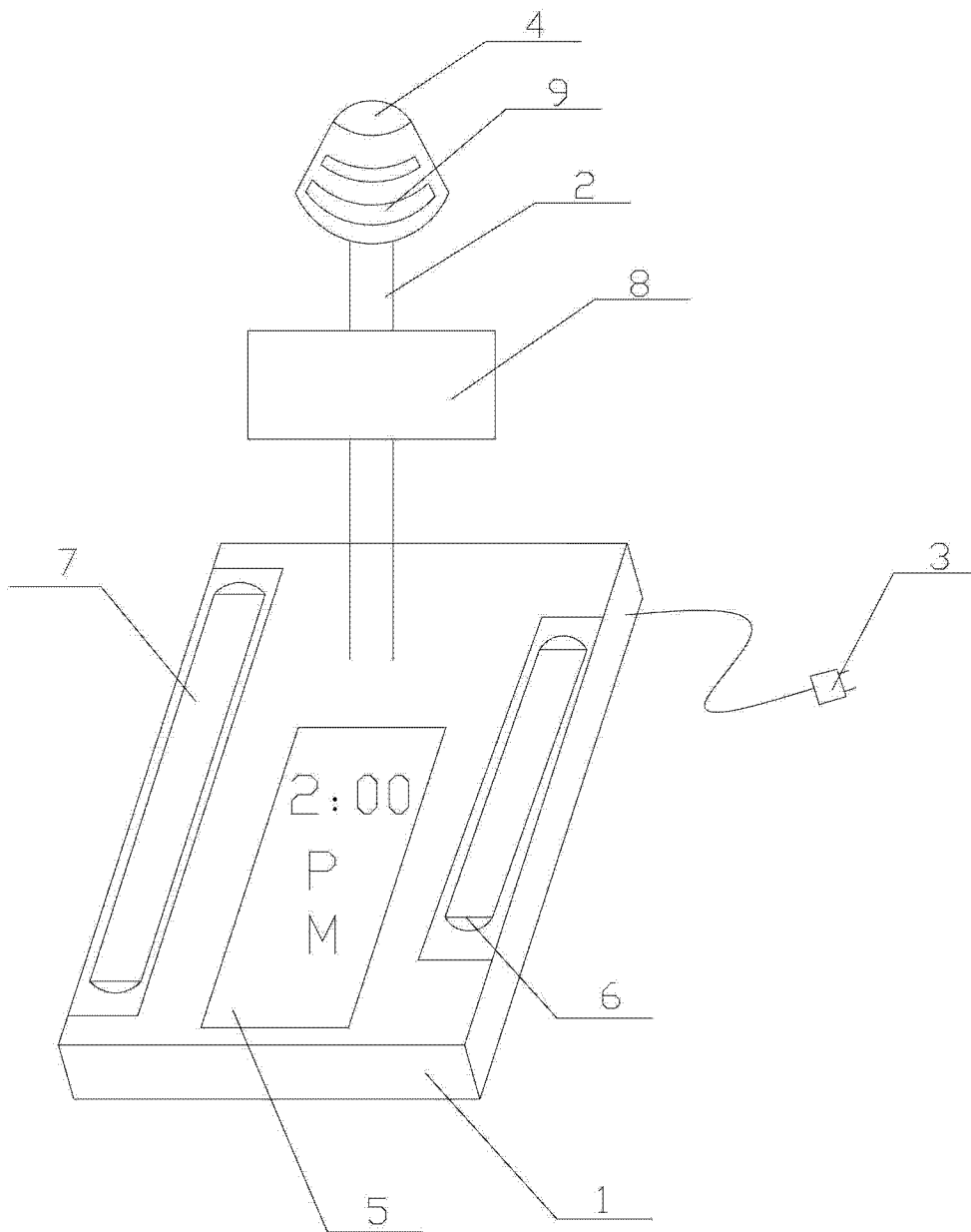


图 1