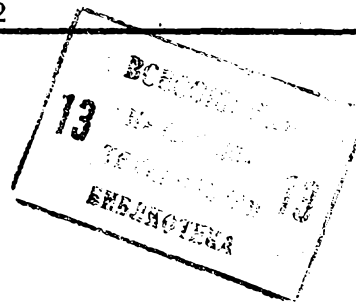




(51)4 G 01 C 1/02

ГОСУДАРСТВЕННЫЙ КОМИТЕТ СССР  
ПО ДЕЛАМ ИЗОБРЕТЕНИЙ И ОТКРЫТИЙ



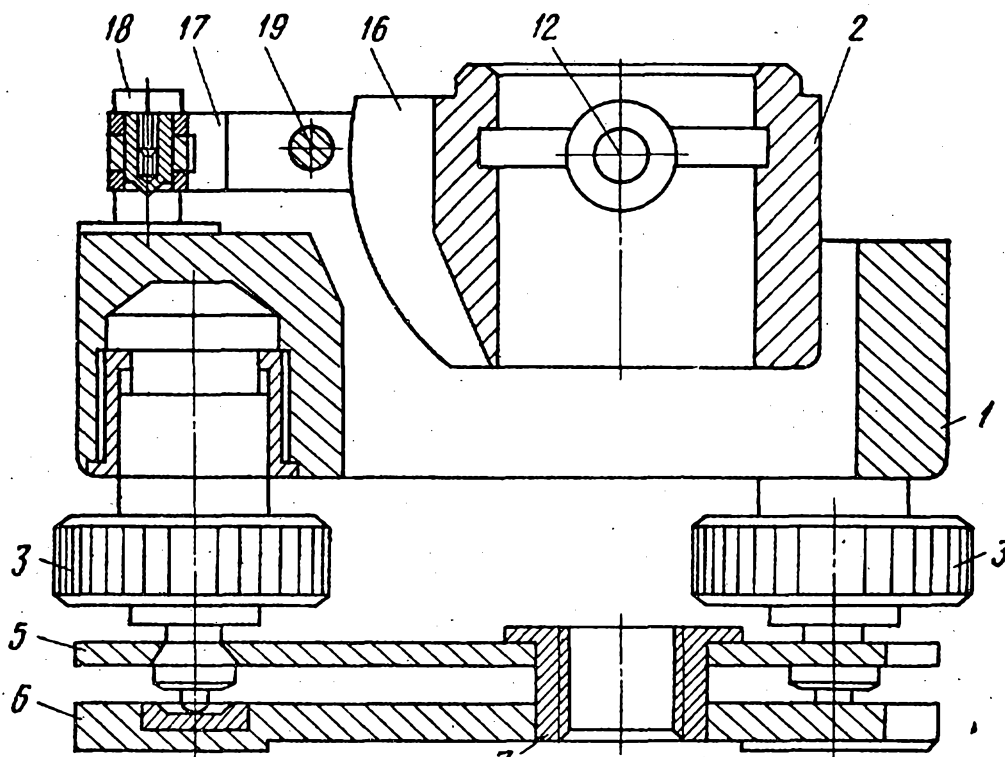
# ОПИСАНИЕ ИЗОБРЕТЕНИЯ

## И АВТОРСКОМУ СВИДЕТЕЛЬСТВУ

(21) 2988031/24-10  
(22) 24.09.80  
(46) 07.09.85. Бюл. № 33  
(72) В.П.Доброленский и С.И.Марченко  
(53) 528.541(088.8)  
(56) ГОСТ 16740-71. Подставки для геодезических приборов. Основные параметры и размеры. Технические требования. - М.: Изд-во стандартов, с.2.

Авторское свидетельство СССР  
№ 482344, кл. В 63 В 9/00, 1972.

(54)(57) УСТРОЙСТВО ДЛЯ КРЕПЛЕНИЯ И НАКЛОНА ТЕОДОЛИТА, содержащее подставку в виде корпуса с втулкой, подъемными винтами, зажимом и трегером, отличающееся тем, что, с целью уменьшения габаритов, в корпусе подставки выполнено отверстие, а втулка установлена в нем на введенных полуосях и снабжена ребром, контактирующим с зажимом, выполненным в виде пары установленных на общей оси губок, стягиваемых винтом.



Фиг. 1

Изобретение относится к измерительно-разметочной технике, а именно к устройствам для крепления и наклона теодолита, и предназначено для применения в судостроении, например, для выполнения разметочных работ при контуровке судовых секций и блоков в чистый размер.

Цель изобретения — уменьшение габаритов устройства.

На фиг.1 показано устройство для крепления и наклона теодолита, продольный разрез; на фиг.2 — то же, вид сверху.

Устройство для крепления и наклона теодолита содержит подставку для геодезического прибора в виде корпуса 1 треугольной формы с втулкой 2, служащей для установки в нее теодолита (не показан), подъемными винтами 3, предназначенными для ориентации теодолита в горизонтальной плоскости и расположенными по углам корпуса 1, и трегером для соединения подставки со штативом. Для фиксации теодолита во втулке 2 служит закрепительный винт 4. Трегер представляет собой две пластины 5 и 6, соединенные втулкой 7, одна из пластин 5 служит для крепления нижней части подъемного винта 3, другая пластина 6 является опорой его, а втулкой 7 трегер вместе с подставкой крепятся к штативу (не показан).

В корпусе 1 подставки выполнено отверстие 8 сложной формы, ограниченное с одной стороны (фиг.2, справа) дугой 9 окружности, переходящей с другой стороны (фиг.2, слева) в параллельные прямые 10, а потом сходящиеся прямые 11.

В отверстии 8 с зазором установлена втулка 2 на полуосях 12 и подшипниках 13 так, что зазор состоит из двух полузазоров 14 и 15,

один из которых расположен с одной стороны (справа) от полуосей между криволинейной частью отверстия 8 и втулкой 2, а другой — с другой стороны (слева) от полуосей между прямолинейной частью отверстия 8 и втулкой 2. От величины зазора зависит угол наклона теодолита, чем больше зазор, тем больше угол наклона. Втулка 2 установлена на полуосях 12, которые находятся в подшипниках 13, принадлежащих корпусу 1 подставки.

Втулка 2 подставки снабжена ребром 16, предназначенным для фиксации теодолита после наклона в нужное положение. Фиксация теодолита осуществляется зажимом, которым снабжено устройство. Зажим выполнен в виде пары губок 17, установленных на общей вертикальной оси 18 и взаимодействующих с ребром 16 втулки 2 при стягивании их одна к другой винтом 19, проходящим через обе губки 17.

Перед началом работы устанавливают во втулку 2 неподвижную часть главной оси теодолита и закрепляют теодолит в подставке закрепительным винтом 4, устанавливают устройство на штатив с помощью втулки 7 и вращением подъемных винтов 3 располагают теодолит в горизонтальной плоскости.

Затем наклоняют теодолит в нужное положение и вращением винта 19 сближают губки 17 зажима одну к другой, последние зажимают ребро 16, а вместе с ним закрепляют в этом положении теодолит.

Устройство для крепления и наклона теодолита имеет простую конструкцию, малую массу, удобно в работе, обеспечивает использование стандартного штатива.

