



(12)实用新型专利

(10)授权公告号 CN 206249488 U

(45)授权公告日 2017.06.13

(21)申请号 201621241198.3

(22)申请日 2016.11.18

(73)专利权人 广州新享事成信息科技有限公司

地址 510000 广东省广州市番禺区东环街
番禺大道北941号华圣物流园22幢综
合楼五楼530房

(72)发明人 王朝晖 王子玉

(51)Int.Cl.

G07F 17/00(2006.01)

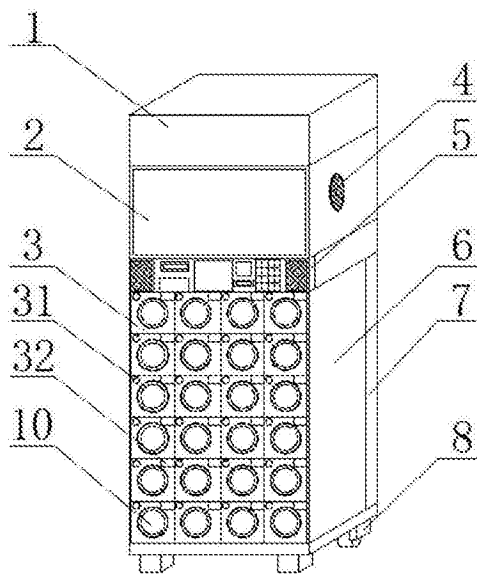
权利要求书1页 说明书3页 附图3页

(54)实用新型名称

一种自助雨伞租售机

(57)摘要

本实用新型涉及自助租赁装置技术领域,具体为一种自助雨伞租售机,包括机柜、雨伞和雨伞保管仓,所述机柜上设有一个以上的雨伞保管仓,所述雨伞通过雨伞保管仓收纳在机柜内,所述机柜内设置有支付管理模块、主控电路模块、电子阀门模块、自动识别模块、多机联网通借通还模块和监控模块,所述雨伞保管仓的前段设置有保管仓仓门,且保管仓仓门上设置有雨伞保管仓空载提示灯和雨伞保管仓空载感应器,所述雨伞保管仓内设置有保管仓内桶,所述雨伞的顶端设置有雨伞顶端磁条盖。本实用新型通过在城市中主要商圈、公共交通站点布点,通过后台云数据处理模式,支持异地通借通还,方便城市居民以极低的成本,解决遇雨无伞的突发性需求。



1. 一种自助雨伞租售机,包括机柜(6)、雨伞(9)和雨伞保管仓(10),所述机柜(6)上设有一个以上的雨伞保管仓(10),所述雨伞(9)通过雨伞保管仓(10)收纳在机柜(6)内,所述机柜(6)内设置有支付管理模块、主控电路模块、电子阀门模块、自动识别模块、多机联网通借通还模块和监控模块,其特征在于:所述机柜(6)的上方设置有广告显示箱(2),且广告显示箱(2)的两侧均设置有广告音响(4),所述广告显示箱(2)的顶部设置有灯箱(1),所述机柜(6)上设置有控制面板(5),所述雨伞保管仓(10)的前段设置有保管仓仓门(3),且保管仓仓门(3)上设置有雨伞保管仓空载提示灯(31)和雨伞保管仓空载感应器(32),所述雨伞保管仓(10)内设置有保管仓内桶(102),且雨伞保管仓(10)的后端设置有保管仓后盖(101),所述保管仓后盖(101)内设置有磁力控制器(104),且磁力控制器(104)通过感应弹簧(103)安装在保管仓后盖(101)上,所述雨伞(9)的顶端设置有雨伞顶端磁条盖(91),且雨伞顶端磁条盖(91)内设置有雨伞信息磁条(92),所述雨伞顶端磁条盖(91)的顶端设置有磁力吸片(93)。

2. 根据权利要求1所述的一种自助雨伞租售机,其特征在于:所述的机柜(6)为独立柜体或嵌入式柜体或模块化组合柜体。

3. 根据权利要求1所述的一种自助雨伞租售机,其特征在于:所述控制面板(5)上设置有现金入钞口(51)、零钱出钞口(52)、触摸显示屏(53)、动态摄像头(54)、条形码出口(55)和提示音响(56)。

4. 根据权利要求1所述的一种自助雨伞租售机,其特征在于:所述保管仓内桶(102)的外径小于雨伞保管仓(10),且保管仓内桶(102)的底部设置有隔水沥板(105)。

5. 根据权利要求1所述的一种自助雨伞租售机,其特征在于:所述机柜(6)的后端设置有机柜后盖(7),且机柜(6)的底部设置有限位移动轮(8)。

一种自助雨伞租售机

技术领域

[0001] 本实用新型涉及自助租赁装置技术领域,具体为一种自助雨伞租售机。

背景技术

[0002] 城市生活中,大部分居民都遇到过出门忘记带雨伞的场景。很多时候都不得不临时购买雨伞,导致居民重复购买雨伞,造成不必要的浪费。自助雨伞租售机,通过在城市中主要商圈、公共交通站点布点,通过后台云数据处理模式,支持异地通借通还,方便城市居民以极低的成本,解决遇雨无伞的突发性需求。

实用新型内容

[0003] 本实用新型的目的在于提供一种自助雨伞租售机,以解决上述背景技术中提出的问题。

[0004] 为实现上述目的,本实用新型提供如下技术方案:一种自助雨伞租售机,包括机柜、雨伞和雨伞保管仓,所述机柜上设有一个以上的雨伞保管仓,所述雨伞通过雨伞保管仓收纳在机柜内,所述机柜内设置有支付管理模块、主控电路模块、电子阀门模块、自动识别模块、多机联网通借通还模块和监控模块,所述机柜的上方设置有广告显示箱,且广告显示箱的两侧均设置有广告音响,所述广告显示箱的顶部设置有灯箱,所述机柜上设置有控制面板,所述雨伞保管仓的前段设置有保管仓仓门,且保管仓仓门上设置有雨伞保管仓空载提示灯和雨伞保管仓空载感应器,所述雨伞保管仓内设置有保管仓内桶,且雨伞保管仓的后端设置有保管仓后盖,所述保管仓后盖内设置有磁力控制器,且磁力控制器通过感应弹簧安装在保管仓后盖上,所述雨伞的顶端设置有雨伞顶端磁条盖,且雨伞顶端磁条盖内设置有雨伞信息磁条,所述雨伞顶端磁条盖的顶端设置有磁力吸片。

[0005] 优选的,所述的机柜为独立柜体或嵌入式柜体或模块化组合柜体。

[0006] 优选的,所述控制面板上设置有现金入钞口、零钱出钞口、触摸显示屏、动态摄像头、条形码出口和提示音响。

[0007] 优选的,所述保管仓内桶的外径小于雨伞保管仓,且保管仓内桶的底部设置有隔水沥板。

[0008] 优选的,所述机柜的后端设置有机柜后盖,且机柜的底部设置有限位移动轮。

[0009] 与现有技术相比,本实用新型的有益效果是:本实用新型在接受用户支付费用后,开启雨伞保管仓,用户可取走雨伞;使用完毕后放回雨伞保管仓退还押金至用户现金、支付宝或微信支付账户,方便客户的取用能够和归还,方便管理和提高经济收益。

附图说明

[0010] 图1为本实用新型的结构示意图;

[0011] 图2为本实用新型控制面板的结构示意图;

[0012] 图3为本实用新型雨伞的结构示意图;

[0013] 图4为本实用新型雨伞保管仓的结构示意图；

[0014] 图5为本实用新型保管仓后盖的结构示意图。

[0015] 图中：1、灯箱；2、广告显示箱；3、保管仓仓门；31、雨伞保管仓空载提示灯；32、雨伞保管仓空载感应器；4、广告音响；5、控制面板；51、现金入钞口；52、零钱出钞口；53、触摸显示屏；54、动态摄像头；55、条形码出口；56、提示音响；6、机柜；7、机柜后盖；8、限位移动轮；9、雨伞；91、雨伞顶端磁条盖；92、雨伞信息磁条；93、磁力吸片；10、雨伞保管仓；101、保管仓后盖；102、保管仓内桶；103、感应弹簧；104、磁力控制器；105、隔水沥板。

具体实施方式

[0016] 下面将结合本实用新型实施例中的附图，对本实用新型实施例中的技术方案进行清楚、完整地描述，显然，所描述的实施例仅仅是本实用新型一部分实施例，而不是全部的实施例。基于本实用新型中的实施例，本领域普通技术人员在没有做出创造性劳动前提下所获得的所有其他实施例，都属于本实用新型保护的范围。

[0017] 请参阅图1、图2、图3、图4和图5，本实用新型提供一种技术方案：一种自助雨伞租售机，包括机柜6、雨伞9和雨伞保管仓10，机柜6上设有一个以上的雨伞保管仓10，雨伞9通过雨伞保管仓10收纳在机柜6内，机柜6内设置有支付管理模块、主控电路模块、电子阀门模块、自动识别模块、多机联网通借通还模块和监控模块，因此设备有一个回收雨伞9时，自动识别雨伞9的模块；雨伞自动识别模块在雨伞保管仓10设有磁性芯片识别器；并在每一把特制雨伞9顶部嵌入有特制的雨伞信息磁条92；支付管理模块，识别管理用户支付的费用，并连接主控电路模块，向主控电路模块提供检测识别信号；主控电路模块，管理控制电子阀门模块；电子阀门模块，控制保管仓仓门3的开启，以及向主控电路模块提供雨伞9是否放回雨伞保管仓10的存放检测信号；支付管理模块包括有：用于联网登陆支付的网络支付模块；模块支持管理后台与用户的支付宝和微信支付的账户连接与管理；支付管理模块包括有：输入模块及用于记录超时未归还雨伞模块用户信息的诚信记录模块；多机联网通借通还模块包括有即时的无线数据发送、后台数据管理，使得本实用新型设备用户，可以在不同地点的本实用新型设备上通借通还，极大地方便用户使用，机柜6的上方设置有广告显示箱2，且广告显示箱2的两侧均设置有广告音响4，广告显示箱2的顶部设置有灯箱1，机柜6上设置有控制面板5，雨伞保管仓10的前段设置有保管仓仓门3，且保管仓仓门3上设置有雨伞保管仓空载提示灯31和雨伞保管仓空载感应器32，雨伞保管仓10内设置有保管仓内桶102，且雨伞保管仓10的后端设置有保管仓后盖101，保管仓后盖101内设置有磁力控制器104，且磁力控制器104通过感应弹簧103安装在保管仓后盖101上，雨伞9的顶端设置有雨伞顶端磁条盖91，且雨伞顶端磁条盖91内设置有雨伞信息磁条92，雨伞顶端磁条盖91的顶端设置有磁力吸片93。

[0018] 所述的机柜6为独立柜体或嵌入式柜体或模块化组合柜体，控制面板5上设置有现金入钞口51、零钱出钞口52、触摸显示屏53、动态摄像头54、条形码出口55和提示音响56，保管仓内桶102的外径小于雨伞保管仓10，且保管仓内桶102的底部设置有隔水沥板105，机柜6的后端设置有机柜后盖7，且机柜6的底部设置有限位移动轮8。

[0019] 本实施例的工作原理：机柜6采用模块化组合柜体，可以根据需要方便叠放加装雨伞保管仓10，在机柜6独立柜体或嵌入式柜体，雨伞保管仓10用于保管雨伞9，或自动接收雨

伞9回收,通过在城市中主要商圈、公共交通站点布点,通过后台云数据处理模式,支持异地通借通还,方便城市居民以极低的成本,解决遇雨无伞的突发性需求。

[0020] 尽管参照前述实施例对本实用新型进行了详细的说明,对于本领域的技术人员来说,其依然可以对前述各实施例所记载的技术方案进行修改,或者对其中部分技术特征进行等同替换,凡在本实用新型的精神和原则之内,所作的任何修改、等同替换、改进等,均应包含在本实用新型的保护范围之内。

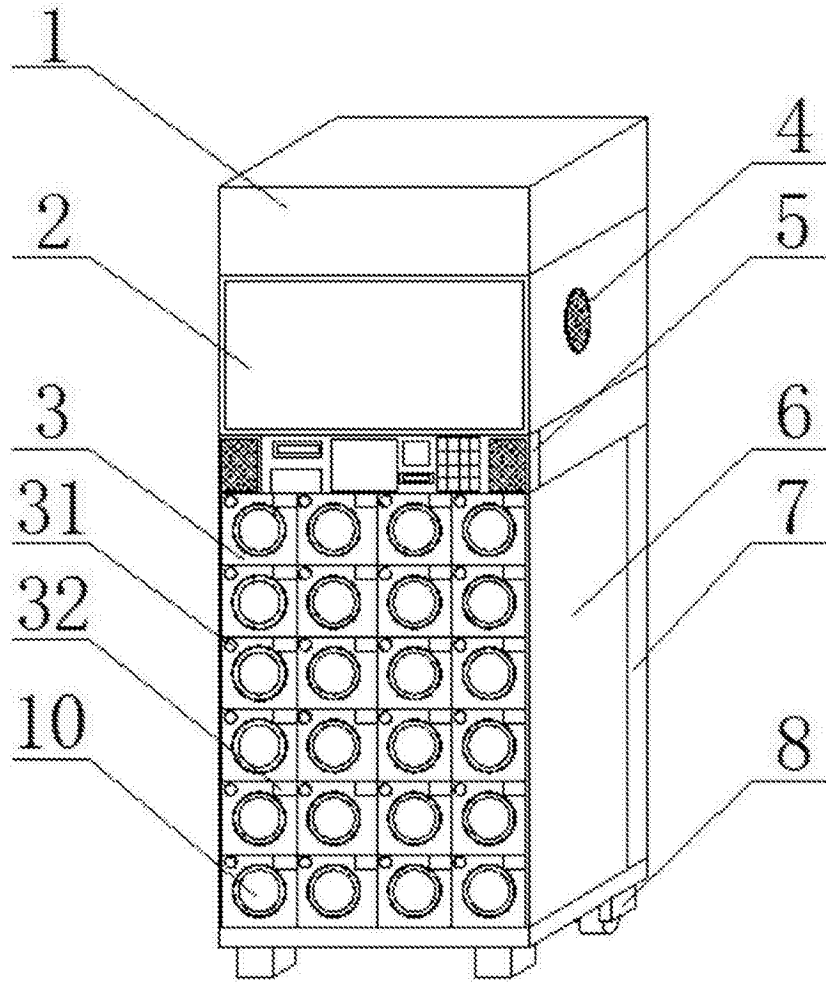


图1

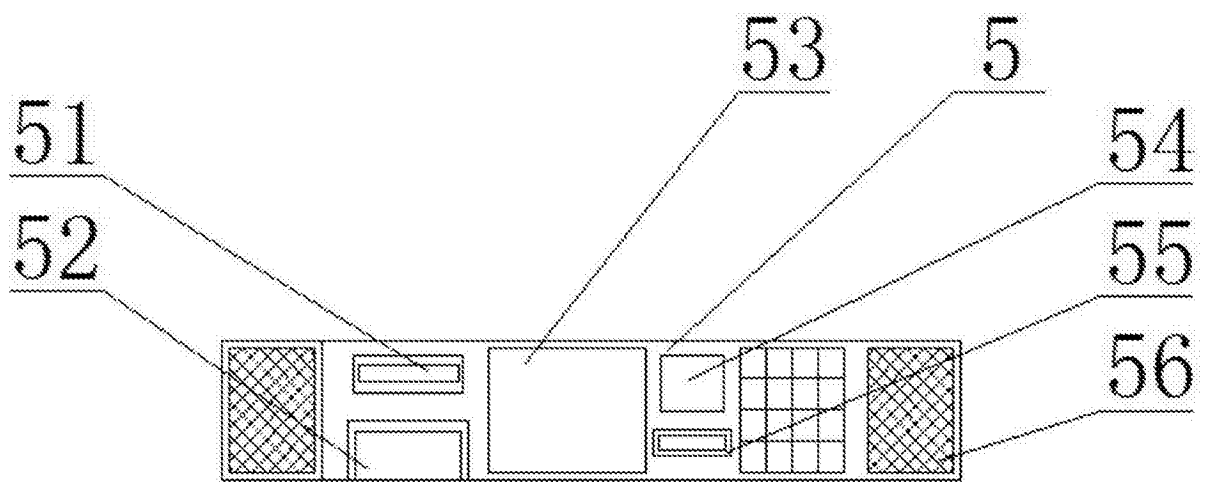


图2

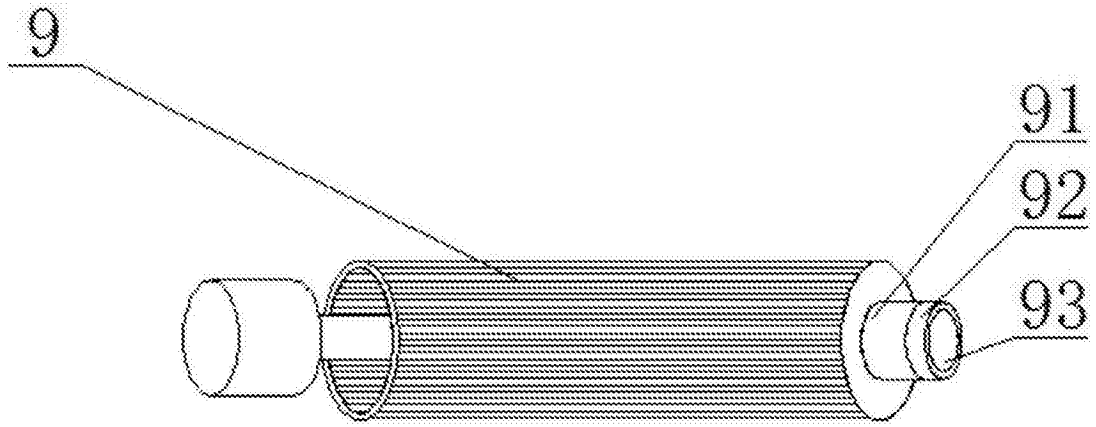


图3

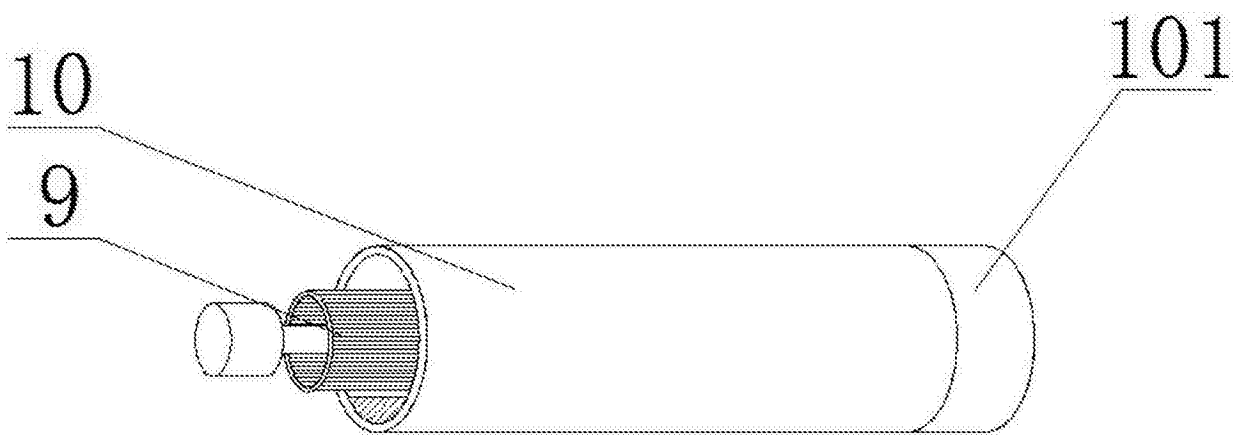


图4

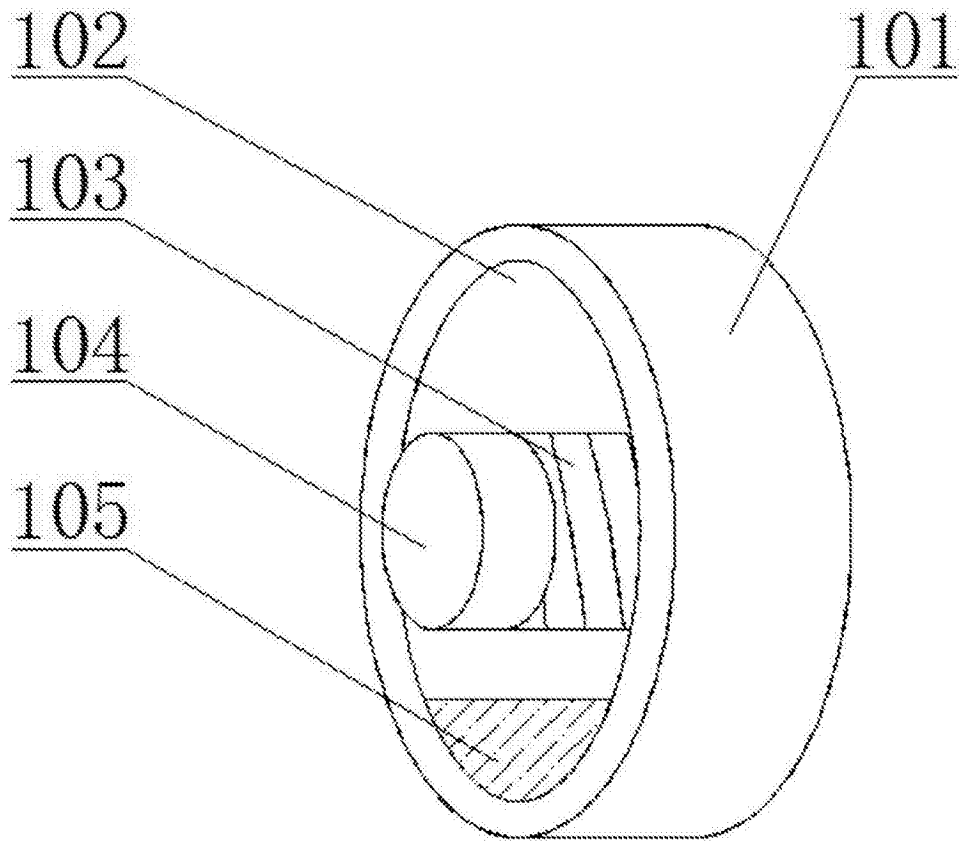


图5