



# (12) 实用新型专利

(10) 授权公告号 CN 204361856 U

(45) 授权公告日 2015. 05. 27

(21) 申请号 201520079653. 3

(22) 申请日 2015. 02. 04

(73) 专利权人 浙江万冠电机有限公司

地址 315200 浙江省宁波市镇海区蛟川街道  
万盛路 1 号

(72) 发明人 方绍林

(74) 专利代理机构 余姚德盛专利代理事务所

(普通合伙) 33239

代理人 胡小永

(51) Int. Cl.

H02K 9/06(2006. 01)

H02K 5/04(2006. 01)

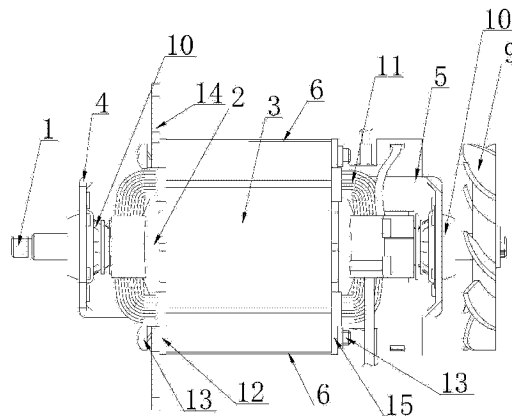
权利要求书1页 说明书3页 附图4页

## (54) 实用新型名称

一种食品加工机电机

## (57) 摘要

本实用新型公开了一种食品加工机电机，所述电机包括电机轴、转子、定子、第一连接端盖和第二连接端盖，转子固定在电机轴上，第一连接端盖和第二连接端盖的一端分别转动连接在电机轴上，另一端分别固定连接在定子的两端；定子套在转子的外部，并在其相对的两侧分别向外延伸有定位凸起，第一连接端盖和第二连接端盖上分别设置有对应定位凸起的两卡爪，两个卡爪形成供定位凸起插入的定位槽体；所述电机轴靠近第二连接端盖的一端连接有用于散热的风叶。先通过定位槽体和定位凸起将定子定位，然后通过紧定螺钉快速将定子固定在第一连接端盖和第二连接端盖之间，使得电机的结构十分紧凑，拆卸也十分方便。



1. 一种食品加工机用电机,其特征在于,所述电机包括电机轴(1)、转子(2)、定子(3)、第一连接端盖(4)和第二连接端盖(5),所述转子(2)固定在所述电机轴(1)上,所述第一连接端盖(4)和所述第二连接端盖(5)的一端分别转动连接在所述电机轴(1)上,另一端分别固定连接在所述定子(3)的两端;所述定子(3)套在所述转子(2)的外部,并在其相对的两侧分别向外延伸有定位凸起(6),所述第一连接端盖(4)和所述第二连接端盖(5)上分别设置有对应所述定位凸起(6)的两卡爪(7),两个所述卡爪(7)形成供所述定位凸起(6)插入的定位槽体(8);所述电机轴(1)靠近所述第二连接端盖(5)的一端连接有用于散热的风叶(9)。

2. 根据权利要求1所述的食物加工机用电机,其特征在于,所述第一连接端盖(4)通过轴承(10)连接在所述电机轴(1)上,并形成U型的形状,所述第一连接端盖(4)的U型开口端分别向外延伸,形成连接所述定子(3)的第一连接部(12),所述第一连接部(12)上垂直连接有两个所述卡爪(7);套在所述转子(2)上的线圈(11),伸入并容纳于所述第一连接端盖(4)的U型开口内。

3. 根据权利要求2所述的食物加工机用电机,其特征在于,所述第一连接部(12)通过紧固螺钉(13)连接到所述定子(3)上。

4. 根据权利要求3所述的食物加工机用电机,其特征在于,所述第一连接端盖(4)与所述定子(3)之间连接有连接板(14),所述连接板(14)通过所述紧固螺钉(13)连接到所述定子(3)上。

5. 根据权利要求1所述的食物加工机用电机,其特征在于,所述第二连接端盖(5)通过轴承(10)连接在所述电机轴(1)上,并形成U型的形状,所述第二连接端盖(5)的U型开口端分别向外延伸,形成连接所述定子(3)的第二连接部(15),所述第二连接部(15)上垂直连接有两个所述卡爪(7);套在所述转子(2)上的线圈(11),伸入并容纳于所述第二连接端盖(5)的U型开口内。

6. 根据权利要求5所述的食物加工机用电机,其特征在于,所述第二连接部(15)通过紧固螺钉(13)连接到所述定子(3)上。

## 一种食品加工机电机

### 技术领域

[0001] 本实用新型涉及电机技术领域,尤其涉及一种食品加工机电机。

### 背景技术

[0002] 电机泛指能使机械能转化为电能、电能转化为机械能的一切机器。特指发电机、电能机、电动机。是指依据电磁感应定律实现电能的转换或传递的一种电磁装置。电动机也称马达,在电路中用字母“M”表示。它的主要作用是产生驱动转矩,作为用电器或各种机械的动力源。

[0003] 随着电机技术的飞速发展,电机的结构也不断改进,但是现在的食品加工机电机仍存在诸多缺陷,例如:不易拆装,整体体积较大。

### 实用新型内容

[0004] 一、要解决的技术问题

[0005] 本实用新型的目的是针对现有技术所存在的上述问题,特提供一种食品加工机电机,结构紧凑,易于拆装,整体体积较为合理,且利于散热,以克服现有技术中食品加工机电机存在不易拆装和整体体积较大的缺陷。

[0006] 二、技术方案

[0007] 为解决上述技术问题,本实用新型提供一种食品加工机电机,所述电机包括电机轴、转子、定子、第一连接端盖和第二连接端盖,所述转子固定在所述电机轴上,所述第一连接端盖和所述第二连接端盖的一端分别转动连接在所述电机轴上,另一端分别固定连接在所述定子的两端;所述定子套在所述转子的外部,并在其相对的两侧分别向外延伸有定位凸起,所述第一连接端盖和所述第二连接端盖上分别设置有对应所述定位凸起的两卡爪,两个所述卡爪形成供所述定位凸起插入的定位槽体;所述电机轴靠近所述第二连接端盖的一端连接有用于散热的风叶。

[0008] 其中,在上述的食品加工机电机中,所述第一连接端盖通过轴承连接在所述电机轴上,并形成U型的形状,所述第一连接端盖的U型开口端在容纳套在所述转子上的线圈后分别向外延伸,形成连接所述定子的第一连接部,所述第一连接部上垂直连接有两个所述卡爪。

[0009] 其中,在上述的食品加工机电机中,所述第一连接部通过紧固螺钉连接到所述定子上。

[0010] 其中,在上述的食品加工机电机中,所述第一连接端盖与所述定子之间连接有连接板,所述连接板通过所述紧固螺钉连接到所述定子上。

[0011] 其中,在上述的食品加工机电机中,所述第二连接端盖通过轴承连接在所述电机轴上,并形成U型的形状,所述第二连接端盖的U型开口端在容纳套在所述转子上的线圈后分别向外延伸,形成连接所述定子的第二连接部,所述第二连接部上垂直连接有两个所述卡爪。

[0012] 其中,在上述的食品加工机电机中,所述第二连接部通过紧固螺钉连接到所述定子上。

[0013] 三、本实用新型的有益效果

[0014] 与现有技术相比,本实用新型的一种食品加工机电机主要由电机轴、转子、定子、第一连接端盖和第二连接端盖组成,先通过定位槽体和定位凸起将定子定位,然后通过紧定螺钉快速将定子固定在第一连接端盖和第二连接端盖之间,使得电机的结构十分紧凑,且拆卸也十分方便,值得在当前的电机领域内广泛使用与推广。

### 附图说明

[0015] 图1为本实用新型实施例的食品加工机电机的结构示意图;

[0016] 图2为图1的左视图;

[0017] 图3为图1的右视图;

[0018] 图4为图1中第一连接端盖和第二连接端盖与定子的装配结构示意图;

[0019] 其中:

[0020] 1为电机轴,2为转子,3为定子,4为第一连接端盖,5为第二连接端盖,6为定位凸起,7为卡爪,8为定位槽体,9为风叶,10为轴承,11为线圈,12为第一连接部,13为紧固螺钉,14为连接板,15为第二连接部。

### 具体实施方式

[0021] 下面结合附图和实施例,对本实用新型的具体实施方式作进一步详细描述。以下实施例用于说明本实用新型,但不能用来限制本实用新型的范围。

[0022] 本实用新型实施例中的食品加工机电机的结构如图1至图4所示,包括电机轴1、转子2、定子3、第一连接端盖4和第二连接端盖5。转子2固定在电机轴1上,第一连接端盖4和第二连接端盖5的一端分别转动连接在电机轴1上,另一端分别固定连接在定子3的两端,使得电机的结构十分紧凑,占用体积小。

[0023] 定子3套在转子2的外部,并在其相对的两侧分别向外延伸有定位凸起6,第一连接端盖4和第二连接端盖5上分别设置有对应定位凸起6的两卡爪7,两个卡爪7形成供定位凸起6插入的定位槽体8,定位凸起6与定位槽体8插接配合,可实现快速定位的功能。具体来说,第一连接端盖4通过轴承10连接在电机轴1上,并形成U型的形状,第一连接端盖4的U型开口端在容纳套在转子2上的线圈11后分别向外延伸,形成连接定子3的第一连接部12,第一连接部12上垂直连接有两个卡爪7,第一连接部12通过紧固螺钉13连接到定子3上。第二连接端盖5通过轴承10连接在电机轴1上,并形成U型的形状,第二连接端盖5的U型开口端在容纳套在转子2上的线圈11后分别向外延伸,形成连接定子3的第二连接部15,第二连接部15上垂直连接有两个卡爪7,第二连接部15通过紧固螺钉13连接到定子3上。先通过定位槽体8和定位凸起6将定子3定位,然后通过紧定螺钉13快速将定子3固定在第一连接端盖4和第二连接端盖5之间,拆卸十分方便。

[0024] 在本实用新型的实施例中,第一连接端盖4与定子3之间连接有连接板14,通过连接板14将电机安装到食品加工机上,连接板14是通过紧固螺钉13连接到定子3上。电机轴1靠近第二连接端盖5的一端连接有用于散热的风叶9,以保证电机内部的良好散热性。

[0025] 如上所述,本实用新型的一种食品加工机用电动机主要由电机轴、转子、定子、第一连接端盖和第二连接端盖组成,先通过定位槽体和定位凸起将定子定位,然后通过紧定螺钉快速将定子固定在第一连接端盖和第二连接端盖之间,使得电机的结构十分紧凑,且拆卸也十分方便,值得在当前的电机领域内广泛使用与推广。

[0026] 以上仅是本实用新型的优选实施方式,应当指出,对于本技术领域的普通技术人员来说,在不脱离本实用新型技术原理的前提下,还可以做出若干改进和润饰,这些改进和润饰也应视为本实用新型的保护范围。

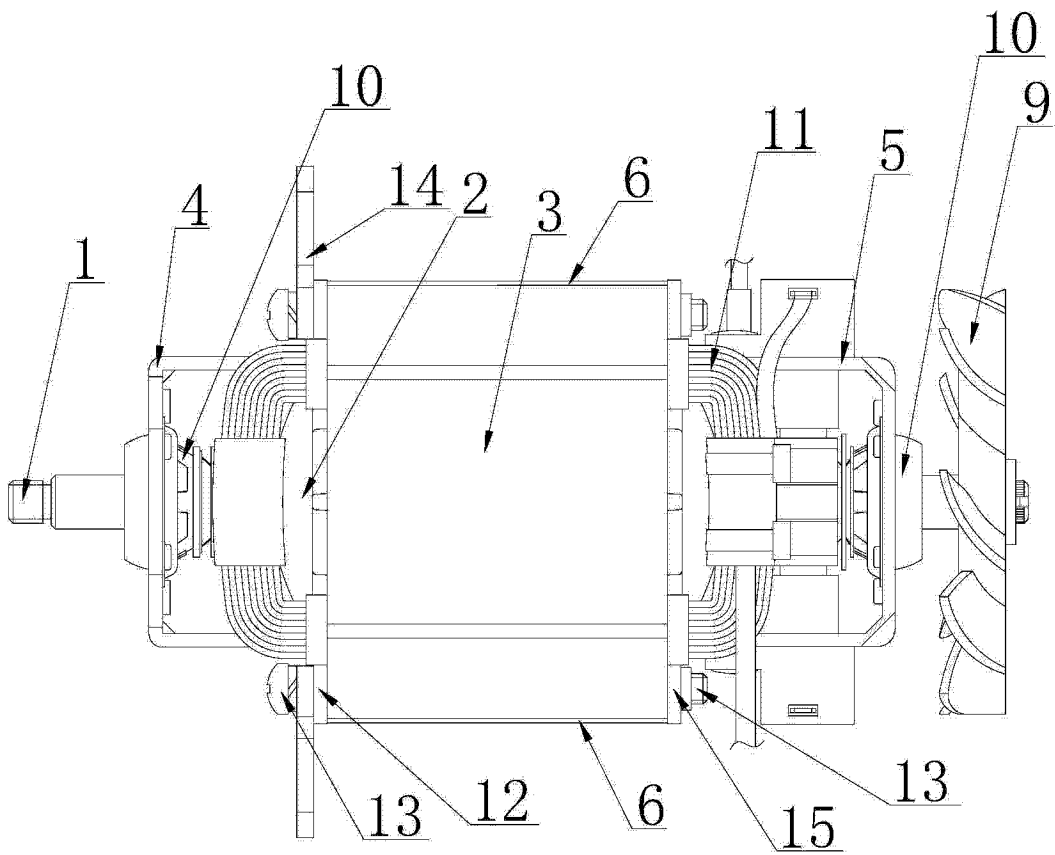


图 1

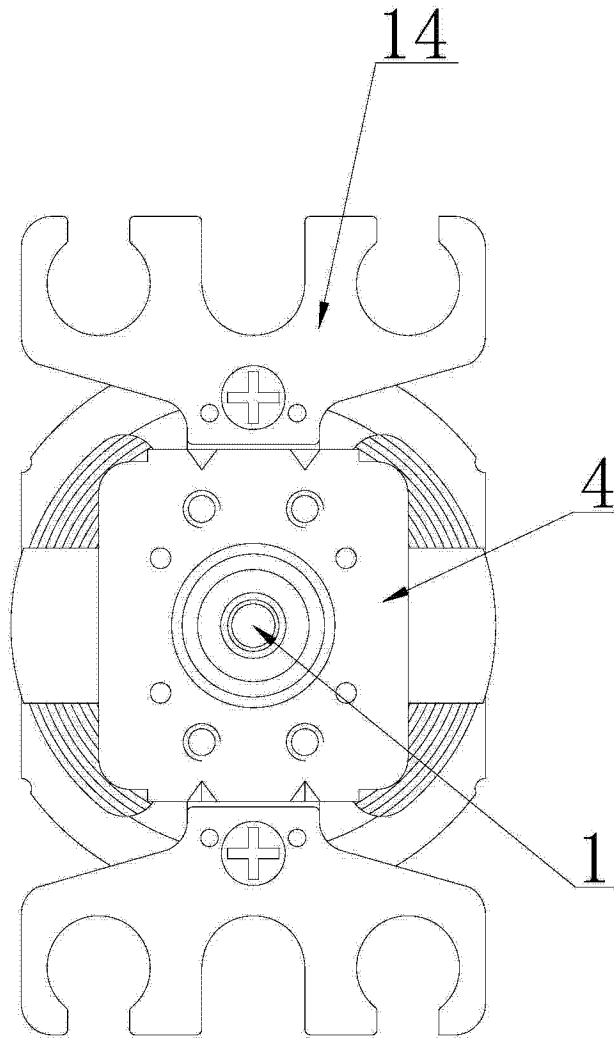


图 2

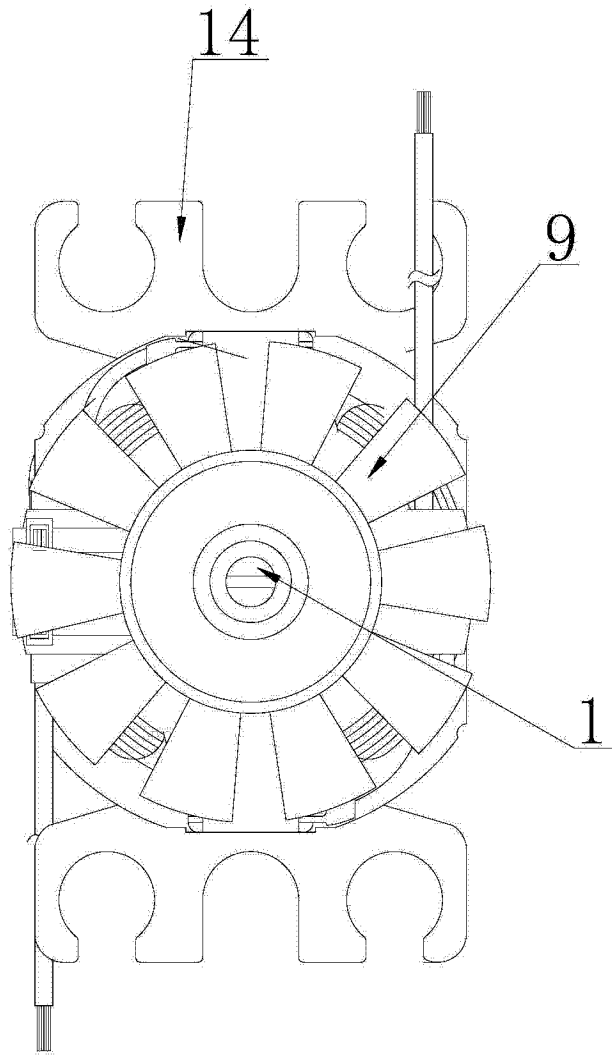


图 3

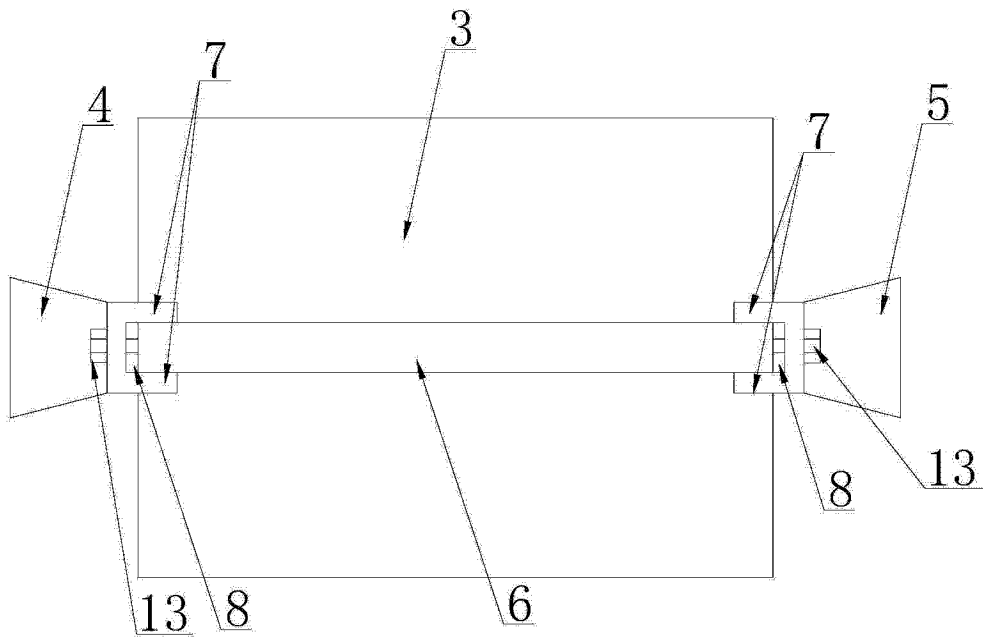


图 4