

7495/90

54.335/DB

58993

15357

KÖZZÉTÉTEL
PÉLDÁNY

K i v o n a t:

Szerkezet alsó végtagok meghatározott helyzetének megtartására hátonfekvő helyzetű személyek, betegek számára

GAFFE Michel, HONFLEUR, FR

PLANQUOIS Pierre, HARFLEUR, FR

A bejelentés napja: 1991. 09. 25. (PCT/FR90/00687)

Elsőbbsége: 1989. 09. 25. (89/12519), FR

A találmány tárgya szerkezet alsó végtagok meghatározott helyzetének megtartására hátonfekvő helyzetű személyek, betegek számára, amelynek a lábszárak megtámasztására szolgáló két oldallappal (2a, 2b) bíró központi eleme (1) van, a két oldallap (2a, 2b) a beteg felé összetartó függőleges síkokban van elhelyezve az alsó végtagok elhelyezési szögét megadó módon és a központi elem (1) legalább egyik oldalsó támasztó lapja (3b) legalább egy oldalsó támasztó elemhez (5, 5') van kapcsolva a megfelelő lábszár alátámasztására alkalmasan a támasz (5, 5') a központi elem (1) oldalához (3b) van helyezve, az oldalsó támasznak (5, 5') egy felfelé irányuló, konkáv alakú oldala (6) útján a lábszárak kényelmes és mozdulatlan felfekvése céljából.

Jellemző ábra: 1. ábra ✓

te

58993

10957

54.335/DB

7295/90

S.B.G. & K.
BUDAPESTI NEMZETKÖZI ÜGYVÉDI
ÉS SZABADALMI IRODA
1061 BUDAPEST, DALSZÍNHÁZ U. 10.
TELEFON: 153-3733

KÖZZÉTÉTELI
PÉLDÁNY

N 605-: A 61 G 7/05

Szerkezet alsó végtagok meghatározott helyzetének meg-
tartására hátonfekvő helyzetű személyek, betegek számára

GAFFE Michel, HONFLEUR, FR

PLANQUOIS Pierre, HARFLEUR, FR

A bejelentés napja: 1990. 09. 25. (PCT/FR90/00687)

Elsőbbsége: 1989. 09. 25. (89/12519), FR

A nemzetközi közzététel száma: WO 91/04000

A találmány olyan személyek alsó végtagjainak kívánt
elhelyezésére alkalmas szerkezetre vonatkozik, akiknek
hátonfekvő helyzetüket többé-kevésbé hosszú időre meg
kell tartaniok.

A találmány többcélú szerkezet elsősorban fekvő helyzetüket megtartani kénytelen személyek számára szolgál, akik működési zavarok vagy ágyban fekvő betegség miatt pillanatnyilag mozgásukban korlátozottak.

Tudjuk, hogy azok a személyek, akik hosszú órákon át hátukon fekvve maradnak, ki vannak téve a felfekvés veszélyének, mégpedig a test azon részein, amelyek állandóan érintkezésben vannak az ágy felületével; erre kidolgoztak olyan eszközöket, amelyek a felfekvések képződésének csökkentését célozzák mégpedig belső cellákat tartalmazó felfújható matracok formájában. Ahol a cellák váltakozva helyezhetők nyomás alá, így váltakozzanak a feltámaszkodó helyzetben lévő testrészek, ugyanakkor ez a módszer kevésbé hatásos a sarkokon kialakuló felfekvések esetében, tekintettel arra, hogy mivel a beteg a hátán fekszik, a test ezen része által felvett fekvő helyzet állandó, és nagyon pontszerű jellegű.

A találmány célja elsődlegesen, hogy lehetővé tegye a beteg fekvő pihenő helyzetét egy hosszú időszakra, ugyanakkor elkerülje a sarok felfekvéseinek kialakulását, vagy csökkentse a már meglévő felfekvés gyógyulási idejét.

A találmány további célja, lehetővé tegye az alsó végtagok pontos elhelyezését különleges körülmények között, megkövetelve legalább egy átmeneti időszakra, a beteg fekvő helyzetében az alsó végtagoknak egy meghatározott szögben való stabil tartását.

amely szerkezet legalább egy a lábszárak számára két oldalsó támasztó felületet alkotó elemből van kialakítva, amelynek két függőleges oldalsíkja az alsó végtagok elhelyezésére alkalmas szögben összetartóak.

Különben célszerű kialakítás érhető el amikor az elem egy hatlapú szerkezetből áll, két, felső és alsó, párhuzamos, vízszintes, trapéz alakú oldallal, összekötve a két oldalsó, a beteg felé összetartó támasztófelülettel.

A végtagok számára szolgáló két támasztó oldal meghatározza azt a szöget, amely a beteg két lábszárát a lábak felé széttartó két oldal mellett megtartja és így a lábszárak elhelyezésére helyes szögértéket képez. Előnyös, ha az elem félmerev, rugalmasan összenyomható anyagból készül oly módon, hogy lehetővé tegye a kényelmes érintkezést.

A találmány megvalósításának egy másik formája szerint a hosszú időre háton fekvő helyzetüket megtartani kényszerülő betegek alsó végtagjai meghatározott helyzetben tartására alkalmas szerkezet a láb részben a beteg lábszárának hátsó oldalát felfogó, a térdhajlattól a bokáig terjedő támaszból áll, és ez a támasz felfelé hosszúkás párnaként van kiképezve, kialakítva a lábak konkáv formájának fogadására beállított oldalakat.

különben ez a támasz konkáv oldalának legalább egy részén megközelítően hengerszelet alakú.

A lábszár hátsó részét felfogó konkáv oldal a meg-

mindegyik a központi elemmel összekötött oldaltámasz egy felfelé irányuló felfekvő felületből áll, amely össze van kötve egy megközelítően sík rész közbeiktatásával a központi elem széttartó oldallapjaival, és ez a sík felület kifelé folytatva és egy negyed henger alakú konkáv felülettel van határolva.

Célszerűen a támaszok mindegyike lejt a beteg felé, lehetővé téve, hogy a lábaknak a medencéhez képest való felemelt elhelyezésére alkalmas legyen.

Különösen jellemző kialakítás szerint minden egyes elem rugalmasan összenyomható, és sejtszerkezetű műanyagból készül, folytonos felületű műanyag borítással.

A találmányt az ábrázolt példák és rajzok alapján mutatjuk be közelebbről. Az

1. ábra a teljes szerkezetet szemlélteti, amely a központi elemből és a két oldalsó támaszból tevődik össze, a
2. ábra az 1. ábra szerkezetét mutatja a beteg ráhelyezett lábszáraival való ábrázolással, a
3. ábra a jobb lábszár oldalsó alátámasztásaival összekötött központi elemet, a
4. ábra a bal lábszár oldalsó alátámasztásaival összekötött központi elemet, az
5. ábra egy alsó végtag különálló alátámasztó elemét, míg a
6. ábra a központi elemet mutatja.

Az ábrák szerint látható, hogy a szerkezet lényegében az 1. központi elemből áll, amely hatlapú formájú és

amelynek két kifelé széttartó és a beteg felé összetartó 2a, 2b oldallapjai vannak.

A 2a és 2b oldallapok közötti szög az igények szerint van meghatározva és így a találmány szerint meg lehet valósítani a központi elemek különböző szögben történő mozgását, egyrészt az azt használó beteg alkati jellemzői, másrészt a különleges esetek és az orvos utasításainak függvényében.

A központi elem célszerűen műanyagból készül egy könnyen hajlítható és rugalmasan összenyomható habanyagból, hogy agresszívmentes érintkezést biztosítson, és ez az elem mint a későbbiekben leírt támaszok célszerűen ugyancsak egy puha anyaggal, például műanyaggal van burkolva.

Az 1-4. ábrák szerint a hatlapú elemnek két vízszintes oldala van, a 3a felső oldal és a 3b alsó oldal, ami a beteget hordó felületen fekszik fel.

Ez a két vízszintes felület van összekötve a már előzőekben leírt 2a és 2b oldalsó támasztó lapokkal.

A külső, vagy távoli végén négyszögletű oldal a beteg felé eső részen ugyancsak négyszögletű 4 előlappal végződik.

Amint az 1 és 2 ábrán látható az elem alkalmas a 2a és 2b oldallapok által képzett pofák mellett alkalmazott oldalsó alátámasztások fogadására.

Ezek az alátámasztások hosszukás 5,5' elemekből készülnek, olyan ugyancsak puha és összenyomható anyagból, mint a műanyaghab, folytonos felülettel; és mindegyik

5, 5' elem a lábszárakat fogadó 6, 6' oldallal rendelkezik, amely oldalak általában konkáv formájúak és az 1 és 4 ábrák szerint ez az oldal célszerűen egy megközelítően sík és vízszintes 6a részből áll, amely 6b negyedhenger alakú konkáv résszel van kifelé meghosszabbítva és szegélyezve.

Igy minden oldalsó 5, 5' alátámasztóelem egy a beteg lábszárát befogadó bülcsőt képez a térdhajlat hátsó oldalának környékétől és a boka hátsó részén a sarkon innen.

Ily módon és mint ahogyan az 1. ábrán látható a sarok kívül elhelyezve található és a felfekvő felület az általában konkáv formájú 6 oldalból van kiképezve, ami így biztosítja a beteg mozdulatlan és kényelmes fekvését.

Egyébként a lábszárak által bezárt szöget a 2a és 2b oldallapoknak vagy pofáknak megfelelő függőleges síkok szöge határozza meg; a betegnek az alátámasztó elemek bülcsőjében tartott lábszárai így mozdulatlan helyzetben vannak megtartva és elkerülve minden alkalmatlan elhelyezést ami az operáció után fekvőbetegnél ficam forrása lehet.

Az 1. és 4. ábrákon látható egyébként, hogy az 5, 5' oldalsó támaszok kissé rövidebbek, mint a központi elem, hogy a lábfej helyes elhelyezése így biztosítva legyen, mivel a lábfej szabadon felfekhet az 5, 5' támasztó külső részén, de ugyanakkor az elem 2a és 2b oldallapja által meg van akadályozva abban, hogy befelé elforduljon.

Az oldalsó 5, 5' támasz, 6 támaszlapjai egyébként lejtenek a boka hátsó támaszának megfelelő 7 távoli szélétől a térdhajlat támaszának megfelelő 8 közeli széléig.

Ily módon a beteg lábszárai ferde helyzetben vannak rögzítve, olyan kívánatos helyzetben, amely kedvező a vérkeringés szempontjából.

A közép felé a támasz egy ferde 9, 9' síkban folytatódik a térdhajlat 8 feltámaszkodási környezetétől indulva, elérve a szerkezet egészének felfekvési és a beteg feltámaszkodási síkjának (például ágy) megfelelő szintet; a 9 ferde sík közeli széle a 4 előlap vonalában végződik.

Ez a ferde sík a beteg combjának a hátsó oldalának felfekvési zónáját képezi kialakítva az alsó végtagok kényelmes elhelyezését.

Az 5. ábra az előzőekkel azonos kialakítású, különálló támaszra vonatkozó változatot mutatja be. Ez a támasz az 5" elemből áll, amely egy általában hengersizet formájú 6" hosszúságú részt foglal magába és a beteg lábszárának felfekvéséhez egy bőlcsőt képez, amely így egy pontos helyzetben van rögzítve; az így kiképzett támasz egyébként mint az előző esetben is magába foglal egy lejtőt a 7' távolabbi széltől a 8' közeli szélig és meg van nyújtva a 9' ferde síkkal a beteg felőli részen a comb hátsó felfekvése céljából.

Az eddig elvégzett próbák és a kísérletek alapján megállapítható a leírt szerkezet jelentősége és annak előnyei.

Egyik legfontosabb előnye, hogy csökkenti, sőt megszünteti, mégpedig minden feltevés szerint jelentős mértékben a sarok felfekvését az ágyban fekvő betegeknél. Továbbá olyan csípőműtétek esetében, amikor teljes vagy

részleges izületi plasztikára kerül sor, a találmány szerinti szerkezet biztosítja az alsó végtagok helyes és mozdulatlan elhelyezését, kiküszöböli a ficam veszélyeit. Végül, de nem utolsó sorban a végtagok végeinek felemelése a jobb vérkeringés miatt javítja a beteg egészségi állapotát.

Általánosságban a szerkezet lehetővé teszi a hosszabb ideig ágyban fekvő betegek pillanatnyi és folyamatos kényelmes fekvését, nevezetesen olyan betegek esetében, akiken ütőérrendszeri műtétet végeztek, idős, vagy gyakran fekvő személyeknél, vagy olyan betegeknek, akik gerinc vagy porckorong rendellenesség miatt kénytelenek fekvő helyzetben maradni.

Szabadalmi igénypontok

1. Szerkezet alsó végtagok meghatározott helyzetének megtartására, hátonfekvő helyzetű személyek, betegek számára, azzal jellemezve, hogy magában foglal egy, a beteg fekvési síkjába helyezett elemet (1), mely a lábszárai közé tett és a lábszárakat támasztó két oldallappal (2a, 2b) rendelkezik és az elem (1) oldallapjai (2a, 2b) függőleges, a beteg felé összetartó síkokban az alsó végtagok elhelyezésének szögét megadó módon van elhelyezve, továbbá két önálló oldalsó egy-egy lábszár alátámasztására szolgáló alátámasztó elem (5, 5') van, és mindegyik alátámasztó elem (5, 5') a központi elem (1) megfelelő oldalához van helyezve, valamint mindegyik oldalsó támasz (5, 5') magában foglal egy felfelé irányuló, konkáv formájú lapot (6).

2. az 1. igénypont szerinti szerkezet, azzal jellemezve, hogy mindegyik oldalsó alátámasztó elem (5, 5') hosszúkás párnaként van kiképezve, amelynek egy felfelé irányuló előnyösen konkáv formájú oldala (6) van, a lábszárak befogadására és a konkáv oldal (6) legalább egy részén megközelítően hengerszelethez hasonló alakúra van kiképezve.

3. A 2. igénypont szerinti szerkezet, azzal jellemezve, hogy a központi elemmel (1) összekötött oldalsó alátámasztó elem (5, 5') magábfoglal egy felfelé irányuló felfekvő oldalt (6) és amely a központi elem (1) széttartó oldallapjához (2a) csatlakozó megközelítően sík

részből áll, amely sík felület kifelé egy negyed-henger alakú konkáv résszel (6b) van megnyújtva és szegélyezve.

4. Az 1., 2. vagy 3. igénypontok bármelyike szerinti szerkezet, azzal jellemezve, hogy minden oldaltámaszon (5, 5') lévő és a lábszár hátsó részének fogadására alkalmas konkáv oldal (6) a boka hátsó részét alátámasztó távoli széltől (7) a térdhajlat felfekvésének megfelelő közeli része (8) felé lejtő módon van kialakítva.

5. Az 1-4. igénypontok bármelyike szerinti szerkezet, azzal jellemezve, hogy minden lábszárat alátámasztó elem (5, 5') magábfoglal egy ferde síkot (9, 9') meghosszabbítva a lábszárat alátámasztó közeli szélet (8), amely a fenék felfekvési síkjának közelében végződő ferde sík a comb hátsó oldalának alátámasztására alkalmas.

6. Az 1-5. igénypontok bármelyike szerinti szerkezet, azzal jellemezve, hogy a hatlapú szerkezet, központi elem (1) két, alsó és felső trapéz alakú párhuzamos vízszintes oldalból (3a, 3b) van kialakítva, amelyek két, a beteg felé összetartó oldallappal (2a, 2b) vannak összekötve.

7. Az 1-6. igénypontok bármelyike szerinti szerkezet, azzal jellemezve, hogy a központi elem (1) és a párnák vagy oldalsó alátámasztó elemek (5, 5') félmerev rugalmasan összenyomható anyagból készülnek oly módon, hogy kényelmes érintkezést biztosítsanak és minden egyes elem leginkább sejtszerkezetű, rugalmasan összenyomható műanyagból készül folytonos felületű műanyag bevonattal.

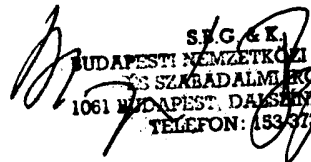
8. Hátonfekvő helyzetüket hosszú ideig megtartani kénytelen személyek alsó végtagjainak meghatározott helyzetét biztosító szerkezet, azzal jellemezve, hogy magában foglal legalább egy, a beteg fekvési síkjában és a lábszárak közé helyezett, valamint a lábszárak megtámasztására szolgáló két oldallappal (2a, 2b) bíró elemet (1) és a két oldallap függőleges síkja a két alsó végtag kívánt elhelyezésének megfelelően meghatározott szögben vannak összetartó módon kialakítva, az elem (1) hatlapú szerkezete két, alsó és felső trapéz alakú párhuzamos, vízszintes oldallal (3a, 3b) van ellátva, amelyek egymással két, a beteg felé összetartó támasztó oldallappal (2a, 2b) vannak összekötve és az elem (1) félmerev, rugalmasan összenyomható anyagból van előállítva kényelmes érintkezést eredményező módon.

10. A 8. igénypont szerinti szerkezet azzal jellemezve, hogy az elem (1) sejtszerű szerkezetű és rugalmasan összenyomható műanyagból, folyamatos felületű műanyag burkolattal van kialakítva.

130. + 3 megz

le

A meghatalmazott:


S.E.G. & K.
BUDAPESTI NEMZETKÖZI ÜGYVÉDI
ÉS SZAKADALMI IRODA
1061 BUDAPEST, DALSZÉNYI U. 10.
TELEFON: 193-3793

KÖZZÉTÉTELI
PÉLDÁNY

7495/90

X3/1
1

Fig:1

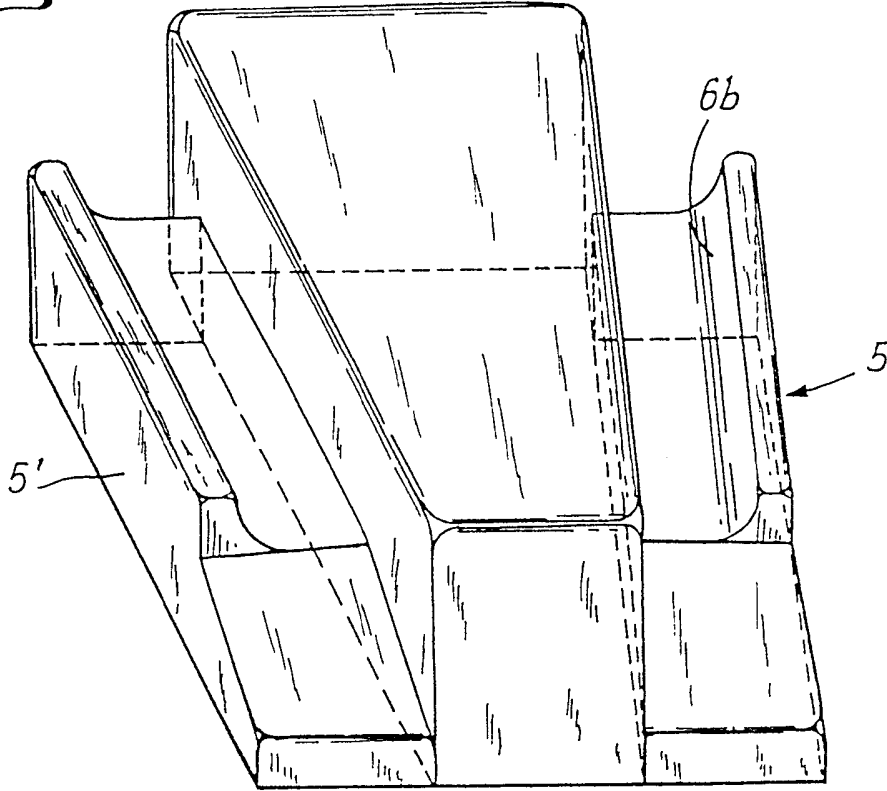
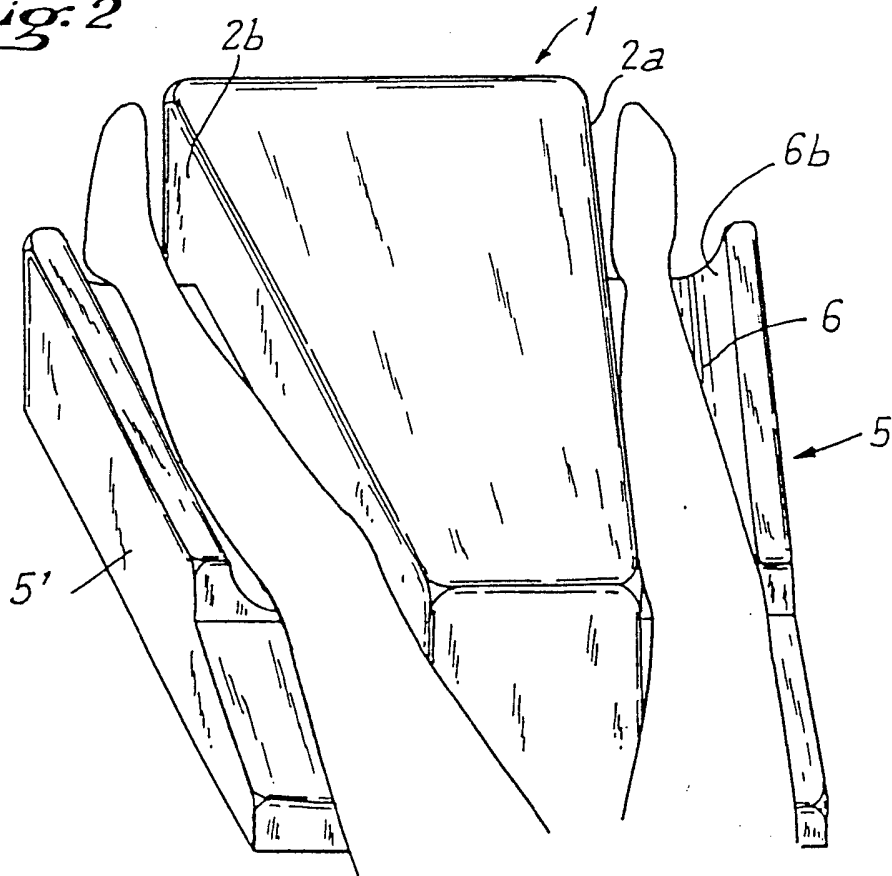


Fig:2



M. n. Kuc

7495/90

2/3/2

12626
KÖZZÉTÉTELI
PÉLDÁNY

Fig:4

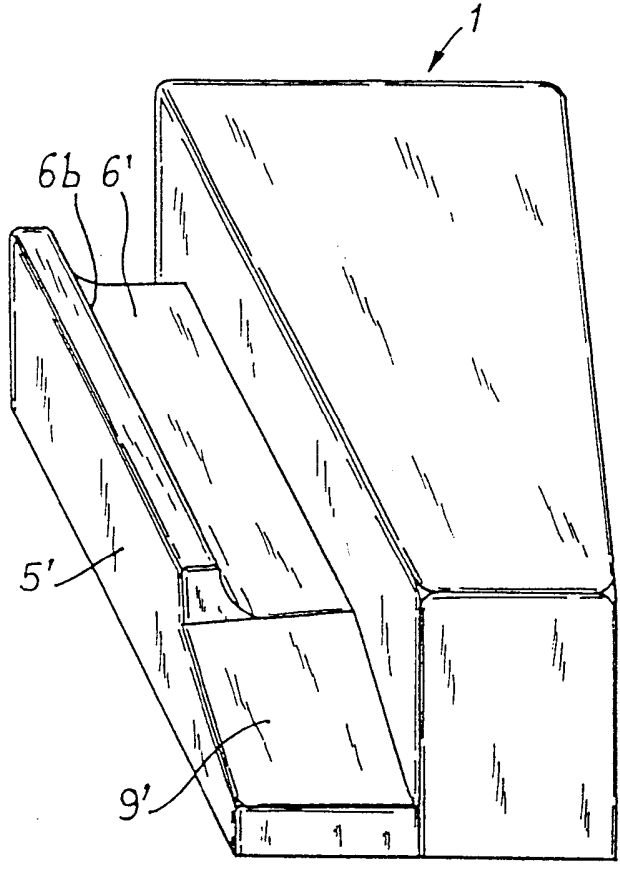


Fig:3

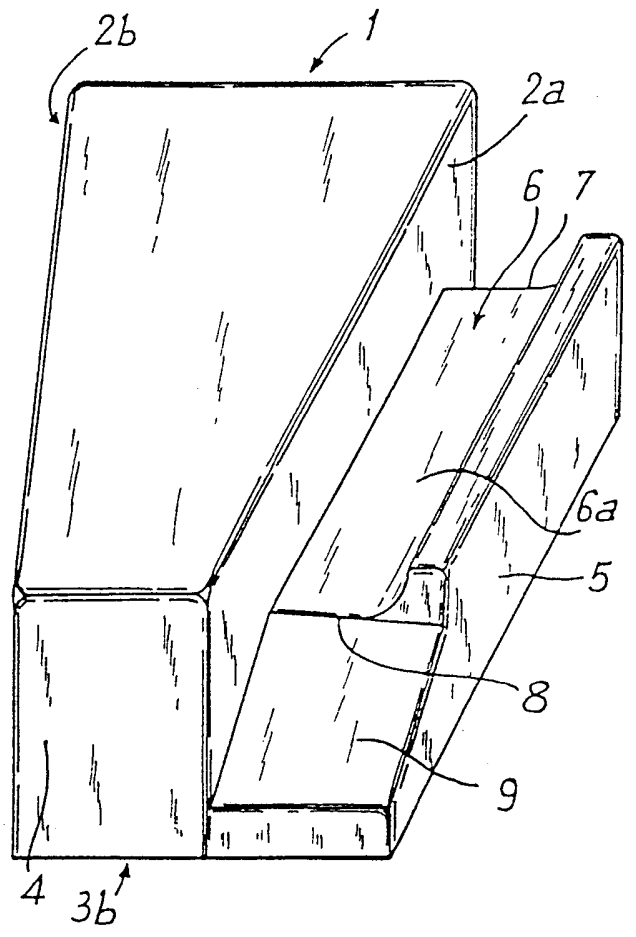
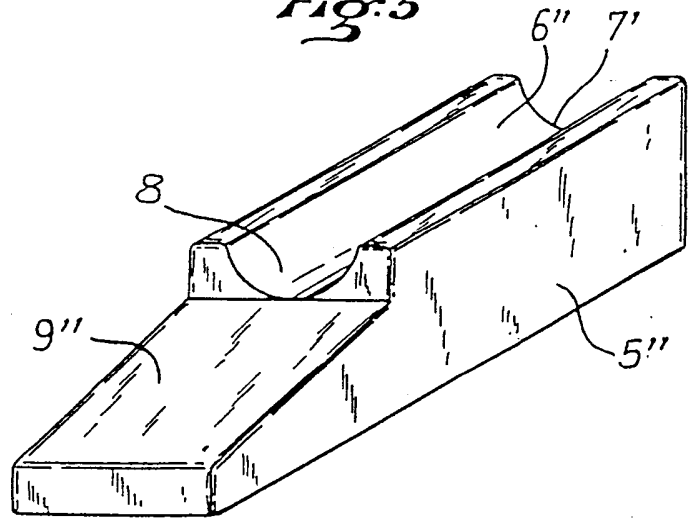


Fig:5



Handwritten signature

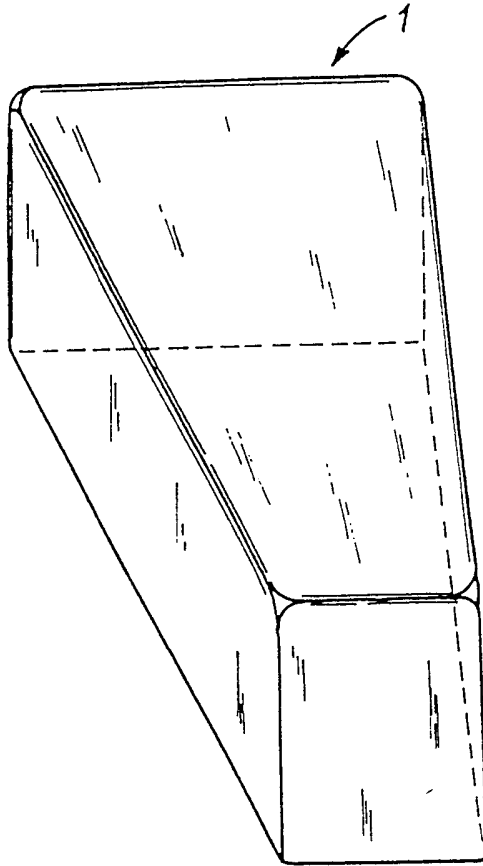
4495/90

12626

3/3

KÖZZÉTÉTEL
PÉLDÁNY

Fig. 6



balazs kovács