



(12) 实用新型专利

(10) 授权公告号 CN 203683009 U

(45) 授权公告日 2014. 07. 02

(21) 申请号 201320822327. 8

(22) 申请日 2013. 12. 12

(73) 专利权人 苏州鑫叶自动化设备系统有限公司

地址 215000 江苏省苏州市吴中区东山摆渡口村

(72) 发明人 金凤珍

(51) Int. Cl.

B66F 11/00(2006. 01)

B08B 13/00(2006. 01)

(ESM) 同样的发明创造已同日申请发明专利

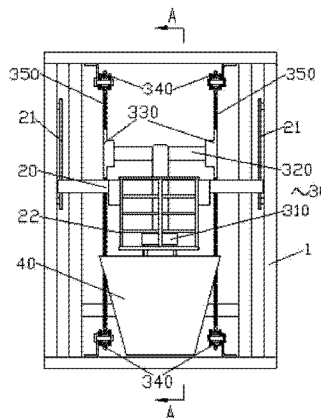
权利要求书1页 说明书2页 附图1页

(54) 实用新型名称

一种用于漂洗的升降机

(57) 摘要

本实用新型公开了一种用于漂洗的升降机, 涉及塑料工件清洗领域, 所述升降机包括: 架体, 所述架体内设有, 导轨, 其设于所述架体内壁上, 所述导轨上设有升降臂, 所述升降臂可沿导轨处上下滑动, 所述升降臂连接有治具框; 传动装置, 其包括: 气缸, 所述气缸与架体固定连接, 所述气缸活塞杆端连接有横杆, 所述横杆的两端各连接有一个滑轮组漂洗箱, 所述漂洗箱设于所述治具框正下方, 本实用新型通过使用气缸上下推拉, 使治具框中的塑料工件得到自动漂洗, 在降低工人的劳动强度的同时, 又提高了漂洗效率。



1. 一种用于漂洗的升降机,其特征在于,所述升降机包括:架体,所述架体内设有,导轨,其设于所述架体内壁上,所述导轨上设有升降臂,所述升降臂可沿导轨处上下滑动,所述升降臂连接有治具框,所述治具框用于放置待清洗工件;

传动装置,其包括:气缸,所述气缸与架体固定连接,所述气缸活塞杆端连接有横杆,所述横杆的两端各连接有一个滑轮组,两个滑轮组结构相同,所述滑轮组包括一个大链轮、两个小链轮,其中,大链轮设于所述横杆的端部,两个小链轮分别设于所述架体的上内壁和下内壁,所述大链轮和两个小链轮通过链条连接,所述链条一端固定于架体上,另一端与所述升降臂连接;

漂洗箱,所述漂洗箱设于所述治具框正下方。

2. 如权利要求 1 所述的升降机,其特征在于,所述治具框由不锈钢制成。

一种用于漂洗的升降机

技术领域

[0001] 本实用新型涉及塑料工件清洗领域,特别涉及一种用于漂洗的升降机。

背景技术

[0002] 电子产品的边框及零件大多是由塑料件制成的,而塑料工件经过注塑加工时,其表面会粘附一些油污,而在产品使用中,必须要清洗掉这些油污,在经过一定溶液的洗涤后,需要在盛有清水的水箱内进行漂洗,现有漂洗中,是由人工将塑料工件放置在水箱中,上下来回晃动,以达到去除塑料工件表面油污或洗涤溶液的目的,此种做法漂洗效率低,且工人劳动强度高,不能满足大批量塑料工件漂洗的需求。

实用新型内容

[0003] (一)要解决的技术问题

[0004] 本实用新型要解决的技术问题是,在对塑料工件漂洗时,如何在降低工人劳动强度的同时提高漂洗效率。

[0005] (二)技术方案

[0006] 为了解决上述问题,本实用新型提供了一种用于漂洗的升降机,所述升降机包括:架体,所述架体内设有,

[0007] 导轨,其设于所述架体内壁上,所述导轨上设有升降臂,所述升降臂可沿导轨处上下滑动,所述升降臂连接有治具框,所述治具框用于放置待清洗工件;

[0008] 传动装置,其包括:气缸,所述气缸与架体固定连接,所述气缸活塞杆端连接有横杆,所述横杆的两端各连接有一个滑轮组,两个滑轮组结构相同,其中一个滑轮组包括一个大链轮、两个小链轮,所述大链轮设于所述横杆的端部,两个小链轮分别设于所述架体的上内壁和下内壁,所述大链轮和两个小链轮通过链条连接,所述链条一端固定于架体上,另一端与所述升降臂连接;

[0009] 漂洗箱,所述漂洗箱设于所述治具框正下方其中,所述治具框由不锈钢制成。

[0010] (三)有益效果

[0011] 本实用新型通过使用气缸上下推拉,使治具框中的塑料工件得到自动漂洗,在降低工人的劳动强度的同时,又提高了漂洗效率。

附图说明

[0012] 图1是本实用新型升降机的结构示意图;

[0013] 图2是图1中沿A-A方向的剖视图。

具体实施方式

[0014] 下面结合附图,对本实用新型的具体实施方式作进一步详细描述,以下实施例用于说明本实用新型,但不用来限制本实用新型的范围。

[0015] 如附图 1 ~ 2 所示的升降机,所述升降机包括:架体 1,所述架体 1 内设有,

[0016] 导轨 21,其设于所述架体 1 内壁上,所述导轨 21 上设有升降臂 20,所述升降臂 20 可沿导轨 21 处上下滑动,所述升降臂 20 连接有治具框 22,所述治具框 22 用于放置待清洗工件;

[0017] 传动装置 30,其包括:气缸 310,所述气缸 310 与架体 1 固定连接,所述气缸 310 活塞杆端连接有横杆 320,所述横杆 320 的两端各连接有一个滑轮组,两个滑轮组结构相同,其中一个滑轮组包括一个大链轮 330、两个小链轮 340,所述大链轮 330 设于所述横杆 320 的端部,两个小链轮 340 分别设于所述架体 1 的上内壁和下内壁,所述大链轮 330 和两个小链轮 340 通过链条 350 连接,所述链条 350 一端固定于架体 1 上,另一端与所述升降臂 20 连接;

[0018] 漂洗箱 40,所述漂洗箱 40 设于所述治具框 22 正下方。

[0019] 当所述气缸 310 带动其活塞杆端的横杆 320 向上运动时,所述横杆 320 两端的大链轮 330 拖动链条 350 向上移动,同时,处于所述链条 350 一端的升降臂 20 在小链轮 340、链条 350 和大链轮 330 的共同作用下开始上升;当所述气缸 310 下拉活塞杆时,所述升降臂 20 由于重力的原因沿导轨 21 下移,升降臂 20 处的治具框 22 便完成在所述漂洗箱 40 中的上下移动,由此完成治具框 22 内塑料工件的漂洗。

[0020] 优选地,所述治具框 22 由不锈钢制成,不锈钢用以延长所述治具框 22 的使用寿命。

[0021] 以上实施方式仅用于说明本实用新型,而并非对本实用新型的限制,有关技术领域的普通技术人员,在不脱离本实用新型的精神和范围的情况下,还可以做出各种变化和变型,因此所有等同的技术方案也属于本实用新型的范畴,本实用新型的专利保护范围应由权利要求限定。

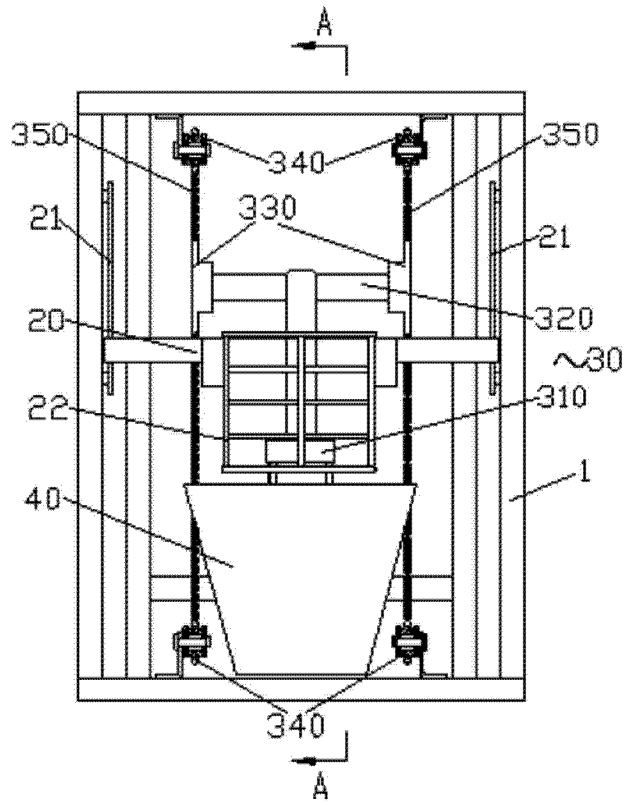


图 1

A-A剖视图

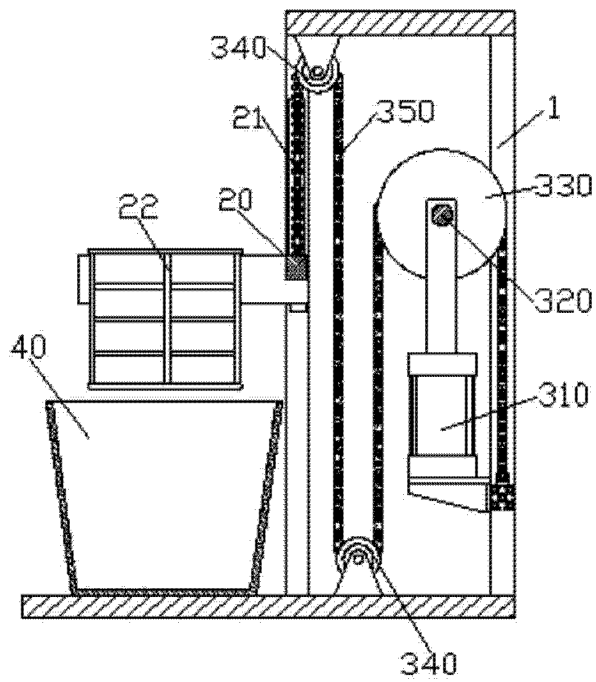


图 2