



(12) 实用新型专利

(10) 授权公告号 CN 203903831 U

(45) 授权公告日 2014. 10. 29

(21) 申请号 201420298903. 8

(22) 申请日 2014. 06. 06

(73) 专利权人 常州德日机械有限公司

地址 213000 江苏省常州市武进经济开发区  
长汀村东方南路 32 号

(72) 发明人 施国兴

(74) 专利代理机构 苏州广正知识产权代理有限  
公司 32234

代理人 刘述生

(51) Int. Cl.

B66C 23/16(2006. 01)

(ESM) 同样的发明创造已同日申请发明专利

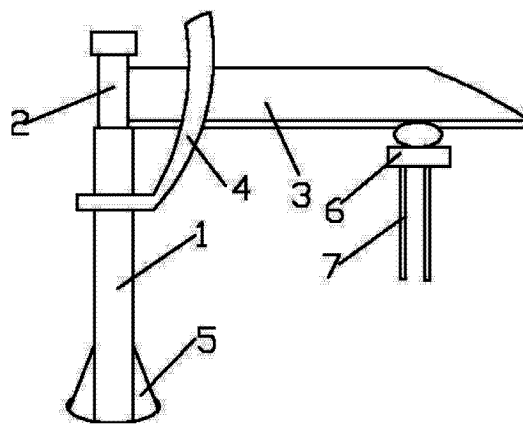
权利要求书1页 说明书2页 附图1页

(54) 实用新型名称

新型多功能塔吊机

(57) 摘要

本实用新型公开了一种新型多功能塔吊机,包括:立杆、承重杆、起吊器和移动台,所述的立杆与所述的移动台相连接,且所述的移动台设置于所述的立杆的顶部,所述的移动台的一侧设置有承重杆,所述的承重杆和所述的立杆上连接有移动器所述的承重杆的底部设置有起吊器,所述的起吊器的底部设置有起吊绳,所述的起吊器与所述的承重杆之间设置有滑轮,此塔吊机可以平行运动,也可以在塔吊的时候够不到的情况下,选择使用移动台进行升降处理,方便易操作,外形简洁。



1. 一种新型多功能塔吊机,其特征在于,包括:立杆、承重杆、起吊器和移动台,所述的立杆与所述的移动台相连接,且所述的移动台设置于所述的立杆的顶部,所述的移动台的一侧设置有承重杆,所述的承重杆和所述的立杆上连接有移动器所述的承重杆的底部设置有起吊器,所述的起吊器的底部设置有起吊绳,所述的起吊器与所述的承重杆之间设置有滑轮。

2. 根据权利要求1所述的新型多功能塔吊机,其特征在于,所述的立杆底部设置有台基。

3. 根据权利要求1所述的新型多功能塔吊机,其特征在于,所述的承重杆和所述的移动台垂直连接。

## 新型多功能塔吊机

### 技术领域

[0001] 本实用新型涉及起重机领域,特别是涉及一种新型多功能塔吊机。

### 背景技术

[0002] 起重机主要包括起升机构、运行机构、变幅机构、回转机构和金属结构等,起升机构是起重机的基本工作机构,大多是由吊挂系统和绞车组成,也有通过液压系统升降重物的,运行机构用以纵向水平运移重物或调整起重机的工作位置,一般是由电动机、减速器、制动器和车轮组成,变幅机构只配备在臂架型起重机上,臂架仰起时幅度减小,俯下时幅度增大,分平衡变幅和非平衡变幅两种,回转机构用以使臂架回转,是由驱动装置和回转支承装置组成,金属结构是起重机的骨架,主要承载件如桥架、臂架和门架可为箱形结构或桁架结构,也可为腹板结构,有的可用型钢作为支承梁。

[0003] 目前市场上急需一种新型多功能塔吊机。

### 实用新型内容

[0004] 本实用新型主要解决的技术问题是提供一种新型多功能塔吊机。

[0005] 为解决上述技术问题,本实用新型采用的一个技术方案是:提供一种新型多功能塔吊机,包括:立杆、承重杆、起吊器和移动台,所述的立杆与所述的移动台相连接,且所述的移动台设置于所述的立杆的顶部,所述的移动台的一侧设置有承重杆,所述的承重杆和所述的立杆上连接有移动器所述的承重杆的底部设置有起吊器,所述的起吊器的底部设置有起吊绳,所述的起吊器与所述的承重杆之间设置有滑轮。

[0006] 在本实用新型一个较佳实施例中,所述的立杆底部设置有台基。

[0007] 在本实用新型一个较佳实施例中,所述的承重杆和所述的移动台垂直连接。

[0008] 本实用新型的有益效果是:本实用新型新型多功能塔吊机,此塔吊机可以平行运动,也可以在塔吊的时候够不到的情况下,选择使用移动台进行升降处理,方便易操作,外形简洁。

### 附图说明

[0009] 为了更清楚地说明本实用新型实施例中的技术方案,下面将对实施例描述中所需要使用的附图作简单地介绍,显而易见地,下面描述中的附图仅仅是本实用新型的一些实施例,对于本领域普通技术人员来讲,在不付出创造性劳动的前提下,还可以根据这些附图获得其它的附图,其中:

[0010] 图1是本实用新型新型多功能塔吊机的一较佳实施例的立体结构示意图。

[0011] 附图中各部件的标记如下:1、立杆,2、移动台,3、承重杆,4、移动器,5、台基,6、起吊器,7、起吊绳。

### 具体实施方式

[0012] 下面将对本实用新型实施例中的技术方案进行清楚、完整地描述,显然,所描述的实施例仅是本实用新型的一部分实施例,而不是全部的实施例。基于本实用新型中的实施例,本领域普通技术人员在没有做出创造性劳动前提下所获得的所有其它实施例,都属于本实用新型保护的范围。

[0013] 请参阅图 1,图 1 是本实用新型新型多功能塔吊机的一较佳实施例的立体结构示意图。

[0014] 本实用新型公开了一种新型多功能塔吊机,包括:立杆 1、承重杆 3、起吊器 6 和移动台 2,所述的立杆 1 与所述的移动台 2 相连接,且所述的移动台 2 设置于所述的立杆 1 的顶部,所述的移动台 2 的一侧设置有承重杆 3,此塔吊机可以平行运动,也可以在塔吊的时候够不到的情况下,选择使用移动台 2 进行升降处理,所述的承重杆 3 和所述的立杆 1 上连接有移动器 4 所述的承重杆 3 的底部设置有起吊器 6,所述的起吊器 6 的底部设置有起吊绳 7,所述的起吊器 7 与所述的承重杆 3 之间设置有滑轮,起吊器 6 左右移动的时候,更加的便捷,。

[0015] 在本实用新型一个较佳实施例中,所述的立杆 1 底部设置有台基 5,台基 5 的直径比立杆 1 的直径大,用来支撑住立杆 1。

[0016] 在本实用新型一个较佳实施例中,所述的承重杆 3 和所述的移动台 4 垂直连接,结构适合吊杆左右移动。

[0017] 本实用新型新型多功能塔吊机,解决了技术方案里的缺陷,此塔吊机可以平行运动,也可以在塔吊的时候够不到的情况下,选择使用移动台进行升降处理,方便易操作,外形简洁。

[0018] 以上所述仅为本实用新型的实施例,并非因此限制本实用新型的专利范围,凡是利用本实用新型说明书及附图内容所作的等效结构或等效流程变换,或直接或间接运用在其他相关的技术领域,均同理包括在本实用新型的专利保护范围内。

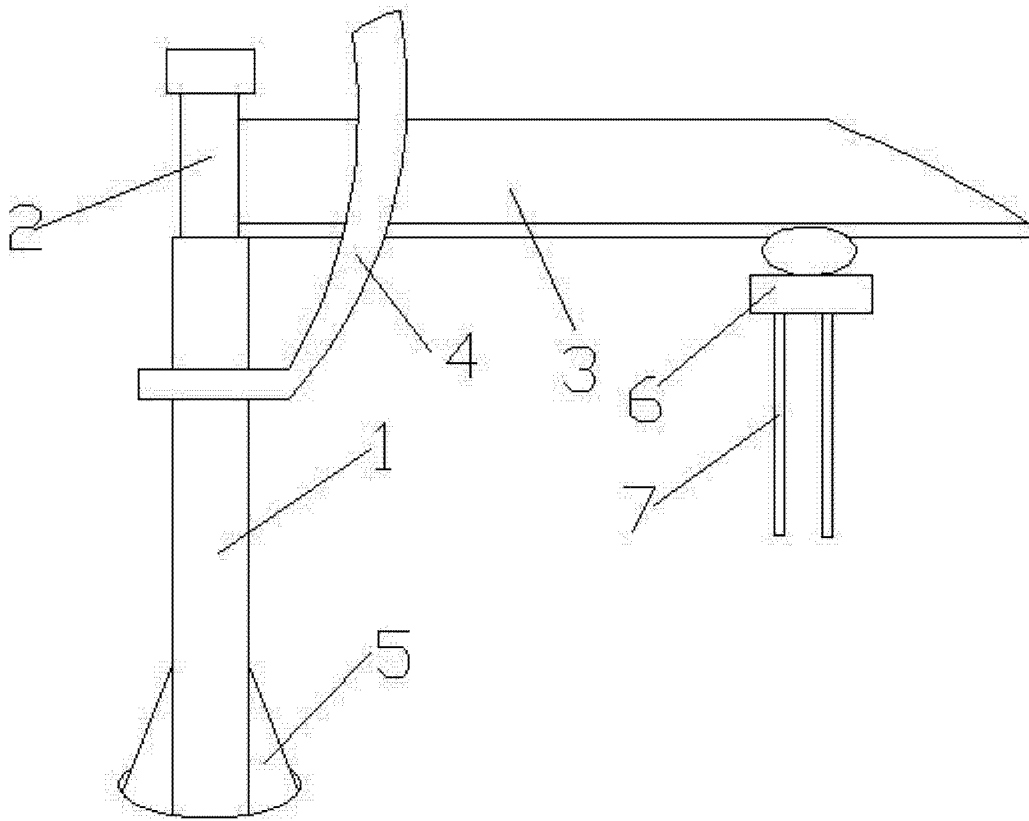


图 1