

PŘIHLÁŠKA VYNÁLEZU

zveřejněná podle § 31 zákona č. 527/1990 Sb.

(21) Číslo dokumentu:

2003-1384

(13) Druh dokumentu: **A3**

(51) Int. Cl.⁷:
B 65 D 85/10

(19)
ČESKÁ
REPUBLIKA



ÚŘAD
PRŮMYSLOVÉHO
VLASTNICTVÍ

(22) Přihlášeno: **20.11.2001**
(32) Datum podání prioritní přihlášky: **20.11.2000**
(31) Číslo prioritní přihlášky: **2000/6767**
(33) Země priority: **ZA**
(40) Datum zveřejnění přihlášky vynálezu:
(Věstník č: 6/2004)
(86) PCT číslo: **PCT/GB2001/005083**
(87) PCT číslo zveřejnění: **WO 2002/040378**

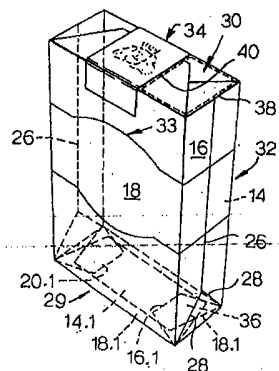
(71) Přihlašovatel:
**BRITISH AMERICAN TOBACCO (INVESTMENTS)
LIMITED, London, GB**

(72) Původce:
**Roe Hugh Dermot, Somerset West, ZA
Swart Pierre Radyn, London, GB**

(74) Zástupce:
Čermák Karel Dr., Národní třída 32, Praha 1, 11000

(54) Název přihlášky vynálezu:
Obal pro kuřácké výrobky

(57) Anotace:
Řešení se týká měkkého obalu (29) pro kuřácké výrobky, přičemž vnější obalový materiál vnější obalové části (10) je lepenkový nebo kartónový materiál, schopný ohýbání podél zeslabených linií (26, 28) na bočních dílcích (16, 20) při vyjímání kuřáckých výrobků z obalu (29). Řešení rovněž zahrnuje další možnost ohýbání podél zeslabených linií (14.2, 18.2) na spodních chlopních (14.1, 18.1). Přídržné prostředky obalu (29) mohou být tvořeny složeným bočním dílcem (20) a fingovaným razítkem nebo pečetí (34) přes horní stěny obalové části (10), pro udržování zbývajících kuřáckých výrobků (46).



CZ 2003 - 1384 A3

01-1033-03-Če

Obal pro kuřácké výrobky

Oblast techniky

Vynález se týká obalu pro kuřácké výrobky, jako jsou například, avšak nikoliv výlučně, cigarety.

Dosavadní stav techniky

Dva z nejpopulárnějších typů cigaretových obalů zahrnují obal s výklopným víčkem neboli takzvaný „tvrdý obal“, a takzvaný „měkký obal“.

Oba z těchto typů obalů obvykle obsahují tři samostatné obalové části, a to vnitřní fóliovou vložku ve formě pokoveného nebo potištěného papíru, nebo ve formě kovové fólie, nanesené na papírový substrát, kterážto vložka je obalena kolem svazku cigaret, přičemž je na koncích svazku cigaret přehnuta.

Měkký nebo tvrdý papírový nebo lepenkový obal, označený specifickými značkovými informacemi, je obalen kolem vnitřní vložky jako vnější obalová část.

Úplně vnější průhledný vrchní obal z tepelně spojitelné fólie, obvykle z celofánu, je poté tepelně utěsněn kolem vnější obalové části za účelem uchování cigaret v čerstvém stavu a za účelem zachování jejich vlhkosti, přičemž je

obvykle opatřen odtrhací páskou pro usnadnění jeho otevření.

Vnější obalová část u obalu s výklopným víčkem je ve formě krabičky ve tvaru rovnoběžnostěnu s víčkem, kterážto krabička je vytvořena přehnutím poměrně tuhého kartónového nebo lepenkového materiálu. Krabička je obecně odolná proti zmačkání, takže cigarety, obsažené v krabičce jsou chráněny před rozmačkáním po otevření obalu. Nevýhoda tohoto obalu spočívá zejména v tom, že je výrobně poměrně nákladný.

Měkký obal má vnější obalovou část s otevřeným koncem vytvořenu z papírového materiálu, který má obvykle hmotnost 90 g/m². Je zde tedy používán méně robustní materiál, takže výroba je obecně mnohem hospodárnější, než v případě obalu s výklopným víčkem.

Měkké obaly si rovněž vytvořily určitý „image“ mezi velkou částí kuřáků. Bylo zjištěno, že přitažlivost tohoto typu obalu zahrnuje rovněž familiérní rituál otevírání obalu prostřednictvím odtrhávání části obnažené vnitřní fóliové vložky pro zajištění přístupu k cigaretám. V důsledku deformovatelnosti vyžadují měkké obaly použití menšího násilí, než je tomu u tvrdých obalů, jako jsou například obaly s výklopným víčkem, přičemž mohou být mnohem pohodlněji uloženy v kapsách nebo podobně.

Hlavním nedostatkem měkkých obalů je však omezená ochrana, která je poskytována cigaretám v takových obalech, a to zejména tehdy, pokud již byla větší část cigaret odebrána.

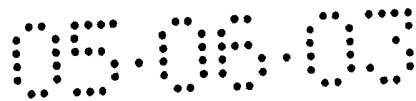
V patentovém spise US 3 058 581 je popisován samoztenčující se složitelný obal na cigarety, který může obsahovat přihrádky na cigarety, přičemž každá přihrádka je zmačknutelná, pokud z ní byly odebrány všechny cigarety. U tohoto velice složitého provedení je obal vytvořen na základě varhánkovitého skládání, stejně jako jeho boční strany.

U jiných provedení jsou vytvořeny zmačknutelné boční strany, opatřené spodními a horními víčky. Nejjednodušší provedení pak obsahuje dva sklopitelné rámy, připojené k sobě s pomocí pásky. Celkově jsou však složitelné nebo zmačknutelné obaly velice náročné na výrobu.

V novějším patentovém spise US 4 119 196 je popsána vnější obalová část pro měkkou misku, kterážto vnější obalová část má přední dílec a zadní dílec, které jsou spojeny spodním dílcem, a dvě překrývající boční stěnové dílce, takže jsou vytvořeny boční stěny o dvojité tloušťce. Spodní dílce jsou složitě seříznuty a přehnutý pro vytvoření prostředků, které zabraňují úplného zmačknutí obalu. Linie pro seříznutí, stejně jako ohybové linie nejsou vhodné pro rychlou sériovou výrobu přířezů z kartónové lepenky.

Podstata vynálezu

Úkolem předmětu tohoto vynálezu je vyvinout nový typ obalu pro kuřácké výrobky, u kterého budou odstraněny nedostatky shora uvedených měkkých obalů, jakož i obalů s výklopným víčkem.



Dalším úkolem předmětu tohoto vynálezu je vyvinout obal na kuřácké výrobky, který bude mít zdokonalené vlastnosti při udržování kuřáckých výrobků uvnitř obalu.

Shora uvedené úkoly byly splněny tím, že v souladu s předmětem tohoto vynálezu byl vyvinut obal pro kuřácké výrobky, obsahující vnitřní obalovou část, obsahující svazek kuřáckých výrobků, vnější obalovou část, překrývající vnitřní obalovou část, přičemž vnější obalovou částí je ohybový lepenkový materiál, ohnutý pro vymezení krabičky ve tvaru rovnoběžnostěnu, mající otevřený konec, a přebalovou fólii, obalující krabičku, přičemž vnější obalová část obsahuje přední a zadní hlavní dílce, protilehlé boční dílce a spodní dílec, přičemž každý boční dílec je opatřen ohybovou linií, probíhající v podstatě rovnoběžně s podélným okrajem bočního dílce, přičemž ohybová linie na spodní straně krabičky se rozděluje směrem k rohům každého bočního dílce.

Spodní dílec je s výhodou opatřen ohybovou linií, probíhající v podstatě rovnoběžně s jeho podélným okrajem, přičemž uvedená ohybová linie se na svých koncích rozděluje směrem k přilehlým rohům uvedeného spodního dílce.

Uvedená ohybová linie na uvedeném bočním dílci s výhodou obsahuje dvě v podstatě rovnoběžné ohybové linie.

Materiálem přířezu je s výhodou lepenkový nebo kartónový materiál.

Přířezový materiál má s výhodou základní hmotnost v rozmezí od 150 do 250 g/m².



Přířezový materiál může mít s výhodou základní hmotnost v rozmezí od 200 do 230 g/m².

Přířezový materiál má nejvýhodněji základní hmotnost 215 g/m².

Přířez vnější obalové části obsahuje hlavní přední a zadní dílce, z nichž každý je připojen k bočním dílcům podél podélného okraje předního nebo zadního dílce.

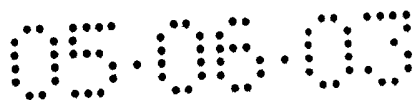
Přířez vnější obalové části obsahuje hlavní přední a zadní dílce, spojené s výhodou podél kratšího okraje prostřednictvím vloženého spodního dílce.

Razítko nebo fingovaná pečeť s výhodou přemostuje horní stěnu a je přilepeno k horní vnější ploše proti sobě ležících předního a zadního dílce.

Razítko nebo fingovaná pečeť je s výhodou vytvořeno z polymerního materiálu.

Přidržené prostředky jsou s výhodou uspořádány pro přidržování kuřáckých výrobků v otevřeném obalu.

Uvedené přidržené prostředky jsou s výhodou tvořeny protilehlými předním a zadním dílcem v kombinaci s alespoň jedním ohybovou linií opatřeným bočním dílcem, uspořádaným pro deformaci ve tvaru písmene W, přičemž uvedený ohyb vymezuje vrchol uvedeného uspořádání ve tvaru písmene W, přičemž uvedený vrchol uvedeného uspořádání ve tvaru písmene W směřuje k okraji uvedeného fingovaného razítka pro přemístění zbývajících kuřáckých výrobků, takže alespoň část



každého ze zbývajících kuřáckých výrobků je umístěna a uchycena za uvedeným fingovaným razítkem nebo pečetí.

V tomto popise používaný výraz „ohybová linie“ znamená linii nebo čáru, podél které lze obal přeložit, to znamená zeslabenou linii, kterou může být linie přehybu, vrubová nebo drážková linie, děrovaná linie nebo jiná zeslabovací linie.

Spodní dílec dále s výhodou obsahuje ohybovou linii, která probíhá v podstatě rovnoběžně s jeho podélným okrajem, přičemž se tato ohybová linie na svých koncích rozděluje směrem k přilehlým rohům spodního dílce.

Přítomnost ohybové linie u obalu umožňuje, aby byl obal stlačen, avšak aby si současně zachoval určitý stupeň ochrany pro zbývajících kuřácké výrobky. Spodní dílec se s výhodou promačkává směrem ven.

Ohybová linie na bočním nebo spodním dílci probíhá podél celé délky každého z dílců.

S výhodou může ohybová linie na bočním nebo spodním dílci obsahovat dvě v podstatě rovnoběžné ohybové linie. Zajištění takové dvojité ohybové linie umožňuje, aby byl obal stlačen na příslušný rozměr, přičemž rozměr mezi dvěma ohybovými liniemi zhruba odpovídá průměru jedné cigarety.

Materiálem obalu je s výhodou lepenkový nebo kartónový materiál, jehož hmotnost leží v rozmezí od 150 do 250 g/m², přičemž se zvyšuje v intervalech o velikosti 10 g/m² v rámci tohoto rozmezí, ještě výhodněji může ležet v rozmezí od 200 do 230 g/m², přičemž je obvykle 215 g/m².

Odpovídající tloušťka může ležet v rozmezí od 0,25 mm do 0,4 mm. Vhodným obalovým materiálem je lepenka BATABAK.

Přířez vnějšího obalu s výhodou obsahuje hlavní přední a zadní dílce, z nichž každý připojuje boční dílce podél podélného okraje předního nebo zadního dílce. Takové uspořádání snižuje množství materiálu, který je přeložen vzájemně přes sebe.

U alternativního provedení může vnější obalová část s výhodou obsahovat hlavní přední a zadní dílce, spojené podél kratšího okraje prostřednictvím vloženého spodního dílce.

U výhodného provedení předmětu tohoto vynálezu pak razítko nebo fingovaná pečeť, vytvořené z polymerního materiálu, přemostují horní stěnu a jsou přilepeny k horní vnější ploše protilehlého předního a zadního dílce. Opatření obalu tímto razítkem nebo fingovanou pečetí z polymerního materiálu vytváří reakční okraj, který umožňuje uživateli otevřít a odloupnout obnaženou část vnějšího obalu na vršku obalu. S pomocí tohoto uspořádání je otevírání obalu mnohem snadnější, než je tomu u běžných měkkých obalů.

S výhodou jsou uspořádány přídržné prostředky pro přidržování obnažených kuřáckých výrobků v otevřeném obalu.

Tyto přídržné prostředky jsou obvykle tvořeny protilehlými předními a zadními dílci v kombinaci s alespoň jedním z ohybových bočních dílců, který je uspořádán tak, že se může deformovat do tvaru písmene W, přičemž ohyb vymezuje

vrchol uspořádání ve tvaru písmene W, přičemž tento vrchol uspořádání ve tvaru písmene W se rozprostírá směrem k okraji fingovaného razítka tak, aby bylo možno posouvat zbývající obnažené kuřácké výrobky, v důsledku čehož je alespoň část každého ze zbývajících obnažených kuřáckých výrobků umístěna a uchycena za fingovaným razítkem nebo pečetí.

Přehled obrázků na výkresech

Vynález bude v dalším podrobněji objasněn na příkladech jeho konkrétního provedení, jejichž popis bude podán s přihlédnutím k přiloženým obrázkům výkresů, kde:

obr. 1 znázorňuje půdorysný pohled na přířez vnější obalové části obalu pro kuřácké výrobky podle tohoto vynálezu;

obr. 2 znázorňuje perspektivní pohled na obal pro kuřácké výrobky podle tohoto vynálezu, vytvořený z přířezu podle obr. 1;

obr. 3 znázorňuje půdorysný pohled seshora na obal pro kuřácké výrobky podle obr. 2 v otevřeném stavu;

obr. 4 znázorňuje půdorysný pohled na přířez vnější obalové části obalu pro kuřácké výrobky podle dalšího provedení předmětu tohoto vynálezu;

obr. 5 znázorňuje půdorysný pohled na přířez vnější obalové části obalu pro kuřácké výrobky podle ještě dalšího provedení předmětu tohoto vynálezu; a

obr. 6 znázorňuje perspektivní pohled na provedení obalu podle tohoto vynálezu, vytvořeného z přířezu podle obr. 5.

Příklady provedení vynálezu

Jak je znázorněno na vyobrazení podle obr. 1, tak přířez 10 pro vnější obalovou část obalu pro kuřácké výrobky podle tohoto vynálezu je vytvořen z kartonového materiálu, který má hustotu 215 g/m^2 a tloušťku $290 \text{ }\mu\text{m}$.

Přířez 10 je rozdělen s pomocí svislých ohybových linií 12 na zadní dílec 14, přilehlý boční dílec 16, přední dílec 18, boční dílec 20 a přilehlou přilepovací chlopeň 22. Od zadního dílce 14, předního dílce 18 a bočních dílců 16 a 20 se rozprostírají příslušné spodní chlopně 14.1, 16.1, 18.1 a 20.1, oddělené od předního dílce 18, zadního dílce 14 a bočních dílců 16 a 20 prostřednictvím vodorovné ohybové linie 24, a uspořádané v kombinaci pro vymezení spodní stěny při složení přířezu 10 do tvaru krabičky.

Obdobně přilepovací chlopeň 22 je opatřena přilepovací páskou 22.1, uspořádanou pro přilepení k oblasti 22.2 pro nanesení lepidla na spodní ploše zadního dílce 14.

Ohybové linie 26 jsou vytvořeny na bočních dílcích 16 a 20, přičemž probíhají od horního okraje 27 přířezu 10 směrem k vodorovné ohybové linii 24. Ohybová linie 26 se rozvětňuje na úhlopříčné ohybové linie 28, které končí ve spodních rozích bočních dílců 16 a 20.

Na vyobrazení podle obr. 2 je znázorněn perspektivní pohled na obal pro kuřácké výrobky, který je označen

vztahovou značkou 29. Z důvodů větší jasnosti byla běžně používaná obalová celofánová fólie z obalu 29 odstraněna.

Z vyobrazení podle obr. 2 je zcela jasné, jak jsou horní stěny obalu vymezeny prostřednictvím dovnitř ohnutých konců vnitřního obalu 30. Vnitřní obal 30 má zcela běžný tvar, přičemž sestává z kovové fólie, nanesené na papírový substrát, nebo z pokoveného papíru, který je obalen kolem cigaret, načež je ohnut, avšak nikoli utěsněn na svém spodním konci a na svém horním konci.

Na vyobrazení podle obr. 2 je přířez 10 z obr. 1 znázorněn ve složeném stavu do krabičky 32 ve tvaru rovnoběžnostěnu s otevřenými konci, který je opatřen natištěnými nebo vytlačenými značkovými informacemi 33. Fingované razítko nebo pečeť 34 vytváří středový uzávěr přes horní koncovou stěnu obalu, vymezenou ohnutím přes vnitřní obal 30. Fingované razítko nebo pečeť 34 je vytvořeno z hliníkem potaženého polypropylénu, který má tloušťku 40 μm . Fingované razítko nebo pečeť 34 je přilepeno k horním vnějším plochám předního dílce 18 a zadního dílce 14.

Spodní chlopně 14.1 a 16.1 jsou k sobě přilepeny způsobem, znázorněným čárkovanou čarou na vyobrazení podle obr. 2, pro vymezení spodní stěny 36 krabičky 32, přičemž chlopně 16.1 a 20.1 boční stěny překrývají chlopně 14.1 zadní stěny, která dále překrývá vnější chlopně 18.1 přední stěny.

Obal 29 pro kuřácké výrobky podle obr. 2 se otevírá odtržením té části vnitřního obalu 30, která je vyznačena čárkovanou čarou v místě 38, přičemž odtrhávací oblast je vymezena bočním okrajem 40 fingovaného razítka nebo pečeti 34

a horním okrajem 27 krabičky 32, který slouží jako příprava na odtrhávání.

Pokud bylo z krabičky 32 vyjmuto několik cigaret, ohnou se protilehlé příslušné přední dílec 18 a zadní dílec 14 v zájemně směrem k sobě prostřednictvím deformace bočních dílců 16 a 20 směrem dovnitř podél středové ohybové linie 26 a úhlopříčné ohybové linie 28, jak je zcela zřejmé z vyobrazení podle obr. 3.

Ohybové linie 26 a 28 umožňují, aby byl obal 29 deformován směrem dovnitř, přičemž je stále ještě zajištěna určitá míra odolnosti proti jeho zmačkání. Současně je z vyobrazení podle obr. 3 zcela jasné, jaký účinek má profil 44 ve tvaru písmene W u dovnitř deformovaného obalu 29 na rozmístění zbývajících cigaret 46 alespoň částečně od fingovaným razítkem nebo pečetí 34, v důsledku čehož jsou udržovány v uzavřeném stavu za otevřeným obalem 29, takže nemohou být snadno vyklápány nebo nemohou náhodně vypadnout ven z obalu 29.

Jak je znázorněno na vyobrazení podle obr. 4, tak přířez 10 pro vnější obalovou část obalu 29 pro kuřácké výrobky podle tohoto vynálezu je vytvořen obdobným způsobem, jako v případě vyobrazení podle obr. 1.

Avšak u tohoto provedení jsou dvě ohybové linie 26 vytvořeny na každém z bočních dílců 16 a 20, přičemž probíhají od horního okraje 27 přířezu 10 směrem k vodorovným ohybovým liniím 24. Každá z ohybových linií 26 se rozbíhá do úhlopříčné ohybové linie 28, která směřuje k příslušným přilehlým rohům každého z bočních dílců 16 a 20.

Druhá ohybová linie 26.1 probíhá mezi dvěma ohybovými liniemi 26 na jejich spodním konci. Vzdálenost mezi dvěma ohybovými liniemi 26 je v podstatě stejná, jako je průměr cigarety, která zde má být uložena.

Na vyobrazení podle obr. 5 je znázorněn přířez 10 podle obr. 1, který je přidavně opatřen ohybovými liniemi ve spodním dílci.

Na vyobrazení podle obr. 6 je znázorněn stejný obal v perspektivním pohledu (směrem odzdoła), přičemž je zde znázorněn obal ve složeném stavu. Za účelem usnadnění ohýbání spodního dílce mohou šířkové rozměry jedné ze spodních chlopní 18.1 nebo 14.1 probíhat pouze k ohybové linii 18.2 nebo 14.2 za účelem zmenšení tloušťky ohybové oblasti.

Vnitřní chlopeň 14.1 má s výhodou zmenšenou šířku. Kromě toho může být výhodně měnit nebo střídat rozměry bočních chlopní 16.1 a 20.1 spodního dílce pro zmenšení tloušťky pohybové oblasti spodního dílce.

Významná výhoda obalu pro kuřácké výrobky podle tohoto vynálezu spočívá v tom, že jsou zde kombinovány výhody odolnosti proti zmačkání u běžného obalu s výklopným víčkem s určitými výhodami z hlediska úspory nákladů, které se týkají takzvaných „měkkých“ obalů.

Vzhledem k téměř shodnému vzhledu obalu pro kuřácké výrobky podle tohoto vynálezu se vzhledem „měkkého“ obalu a k téměř shodnému postupu při otevírání obalu lze předpokládat, že obal podle tohoto vynálezu se bude těšit

vzhledu běžně známého „měkkého“ obalu, aniž by kuřák musel být znevýhodněn praktickými nevýhodami z hlediska odolnosti proti zmačkání u takového obalu.

P A T E N T O V É N Á R O K Y

1. Obal pro kuřácké výrobky, obsahující vnitřní obalovou část, obsahující svazek kuřáckých výrobků, vnější obalovou část, překrývající vnitřní obalovou část, přičemž vnější obalovou částí je ohybový lepenkový materiál, ohnutý pro vymezení krabičky ve tvaru rovnoběžnostěnu, mající otevřený konec, a přebalovou fólii, obalující krabičku, přičemž vnější obalová část obsahuje přední a zadní hlavní dílce, protilehlé boční dílce a spodní dílec, přičemž každý boční dílec je opatřen ohybovou linií, probíhající v podstatě rovnoběžně s podélným okrajem bočního dílce, přičemž ohybová linie na spodní straně krabičky se rozděluje směrem k rohům každého bočního dílce.

2. Obal podle nároku 1, v y z n a č u j í c í s e t í m , že spodní dílec je opatřen ohybovou linií, probíhající v podstatě rovnoběžně s jeho podélným okrajem, přičemž uvedená ohybová linie se na svých koncích rozděluje směrem k přilehlým rohům uvedeného spodního dílce.

3. Obal podle nároku 1 nebo 2, v y z n a č u j í c í s e t í m , že uvedená ohybová linie na uvedeném bočním dílci obsahuje dvě v podstatě rovnoběžné ohybové linie.

4. Obal podle nároku 2 nebo 3, v y z n a č u j í c í s e t í m , že uvedená ohybová linie na uvedeném spodním dílci obsahuje dvě v podstatě rovnoběžné ohybové linie.

5. Obal podle kteréhokoliv z předcházejících nároků, v y z n a č u j í c í s e t í m , že materiálem přířezu je lepenkový nebo kartónový materiál.

6. Obal podle nároku 5, v y z n a č u j í c í s e t í m , že přířezový materiál má základní hmotnost v rozmezí od 150 do 250 g/m².

7. Obal podle nároku 6, v y z n a č u j í c í s e t í m , že přířezový materiál má základní hmotnost v rozmezí od 200 do 230 g/m².

8. Obal podle nároku 7, v y z n a č u j í c í s e t í m , že přířezový materiál má základní hmotnost 215 g/m².

9. Obal podle kteréhokoliv z předcházejících nároků, v y z n a č u j í c í s e t í m , že přířez vnější obalové části obsahuje hlavní přední a zadní dílce, z nichž každý je připojen k bočním dílcům podél podélného okraje předního nebo zadního dílce.

10. Obal podle kteréhokoliv z nároků 1 až 8, v y z n a č u j í c í s e t í m , že přířez vnější obalové části obsahuje hlavní přední a zadní dílce, spojené podél kratšího okraje prostřednictvím vloženého spodního dílce.

11. Obal podle nároku 9 nebo 10, v y z n a č u j í c í s e t í m , že razítko nebo fingovaná pečeť přemostuje horní stěnu a je přilepeno k horní vnější ploše proti sobě ležících předního a zadního dílce.

12. Obal podle nároku 11, v y z n a č u j í c í s e t í m , že razítko nebo fingovaná pečeť je vytvořeno z polymerního materiálu.

13. Obal podle nároku 11 nebo 12, v y z n a č u j í c í s e t í m , že přídržné prostředky jsou uspořádány pro přidržování kuřáckých výrobků v otevřeném obalu.

14. Obal podle nároku 13, v y z n a č u j í c í s e t í m , že uvedené přídržné prostředky jsou tvořeny protilehlými předním a zadním dílcem v kombinaci s alespoň jedním ohybovou linií opatřeným bočním dílcem, uspořádaným pro deformaci ve tvaru písmene W, přičemž uvedený ohyb vymezuje vrchol uvedeného uspořádání ve tvaru písmene W, přičemž uvedený vrchol uvedeného uspořádání ve tvaru písmene W směřuje k okraji uvedeného fingovaného razítka pro přemístění zbývajících kuřáckých výrobků, takže alespoň část každého ze zbývajících kuřáckých výrobků je umístěna a uchycena za uvedeným fingovaným razítkem nebo pečetí.

15. Obal, v y z n a č u j í c í s e t í m , že byl v podstatě shora popsán s odkazem na obr. 1, obr. 2, obr. 3 a obr. 6 nebo obr. 4 nebo obr. 5.

05.05.03

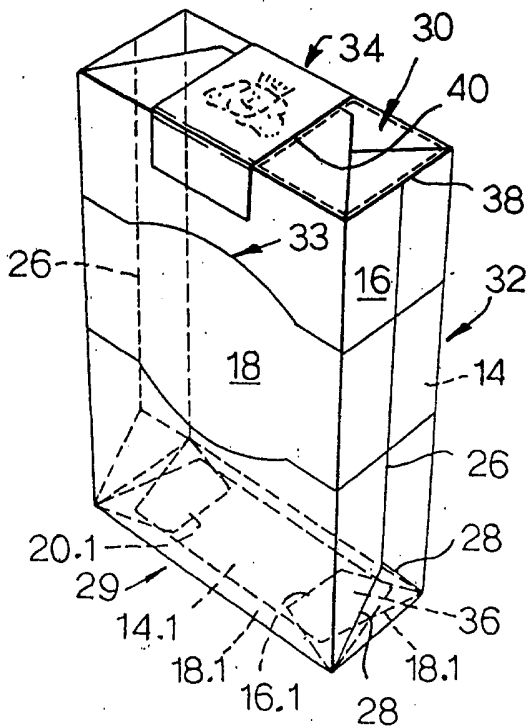
2003-1384

1/2

OBR. 1



OBR. 2



OBR. 3

