



(12) 实用新型专利

(10) 授权公告号 CN 205073790 U

(45) 授权公告日 2016. 03. 09

(21) 申请号 201520839235. X

(22) 申请日 2015. 10. 28

(73) 专利权人 安徽菲利特过滤系统股份有限公司

地址 243000 安徽省马鞍山市经济技术开发区阳湖路 500 号

(72) 发明人 章礼春 邹洪祥

(74) 专利代理机构 马鞍山市金桥专利代理有限公司 34111

代理人 阮爱农

(51) Int. Cl.

B01D 36/04(2006. 01)

A01G 25/02(2006. 01)

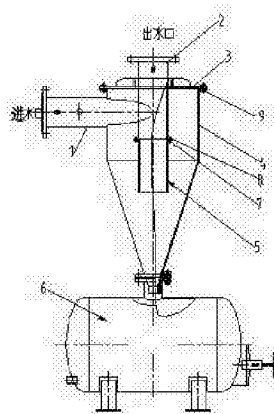
权利要求书1页 说明书2页 附图1页

(54) 实用新型名称

一种农业灌溉用组合式多功能离心过滤器

(57) 摘要

本实用新型公开了一种农业灌溉用组合式多功能离心过滤器,它包括进水管、出水管、盖板、旋流体、楔形过滤网、储砂罐,进水管与旋流体的筒体相连,且与旋流体的筒体相切,出水管从盖板中伸入到旋流体的壳体内,楔形过滤网固定连接在出水管的下端,旋流体的漏斗口处连接储砂罐。当本新型的离心过滤器工作时,进水管中进水,其中比水密度大的杂质通过离心力作用可以直接进入到储砂罐中,比水密度小或与水密度接近的如水藻、杂草等漂浮物被阻挡在楔形过滤网外,这样从出水管中排出的水可直接接入微灌系统,不需另加后续的蝶片或网式过滤器。



1. 一种农业灌溉用组合式多功能离心过滤器,其特征是:它包括进水管(1)、出水管(2)、盖板(3)、旋流体(4)、楔形过滤网(5)、储砂罐(6),进水管(1)与旋流体(4)的筒体相连,且与旋流体的筒体相切,出水管(2)从盖板(3)中伸入到旋流体(4)的筒体内,楔形过滤网(5)固定连接在出水管(2)的下端,旋流体(4)的漏斗口处连接储砂罐(6)。

2. 根据权利要求1所述的组合式多功能离心过滤器,其特征是:楔形过滤网(5)通过螺栓(7)与出水管(2)下部的法兰(8)连接。

3. 根据权利要求1所述的组合式多功能离心过滤器,其特征是:盖板(3)与旋流体(4)的筒体之间通过螺栓(9)联接。

4. 根据权利要求1-3任一权利要求所述的组合式多功能过滤器,其特征是:楔形过滤网(5)选用SS304或SS316材料。

一种农业灌溉用组合式多功能离心过滤器

技术领域

[0001] 本实用新型涉及一种农业灌溉用组合式多功能离心过滤器,它主要用于农业灌溉微灌系统中对系统用水的过滤,以确保微灌系统长期安全运行;在某些工业领域也可应用。

背景技术

[0002] 目前在农业微灌系统中对系统用水的过滤主要采用的是传统的普通离心过滤器,该过滤器运用旋流分离技术,对比水密度大的杂质如砂粒、氧化铁皮有良好的分离作用,但对密度同水接近或比水轻小的杂质如水藻、杂草等漂浮物却不起作用,此类杂质随过滤器出水水流进入灌溉系统。而农业微灌取水一般取自河水,河水中含有各种杂质在所难免,微灌中末端喷嘴较小,杂质极易使系统阻塞。为防止系统阻塞故障的发生,现一般都在普通离心过滤器的出口端再加接蝶片或网式过滤器,使整个系统变得复杂,占地面积增大,也增加了系统的资金投入。

发明内容

[0003] 本实用新型所要解决的问题是提供一种组合式多功能离心过滤器,它既能象普通过滤器一样对砂石等重杂质进行过滤,又能拦截住水藻、杂草等轻杂质通过,从而全面保证出水水质,使出水可直接接入微灌系统,不需另加后续的蝶片或网式过滤器。本实用新型做到了一机多用,既简化了过滤系统,又使安装维护更为方便,同时也减少了资金投入。

[0004] 本实用新型一种农业灌溉用组合式多功能离心过滤器,它包括进水管、出水管、盖板、旋流体、楔形过滤网、储砂罐,进水管与旋流体的筒体相连,且与旋流体的筒体相切,出水管从盖板中伸入到旋流体的壳体内,楔形过滤网固定连接在出水管的下端,旋流体的漏斗口处连接储砂罐。

[0005] 做为本新型的一种改进方式,楔形过滤网通过螺栓与出水管下部的法兰连接。这样,当楔形过滤网被堵塞或需要更换时,可以松掉螺栓,将其从旋流体中取出进行清洗或者进行更换。其中,楔形过滤网的过滤精度可根据具体的需要进行选配。

[0006] 做为本新型的又一种改进方式,盖板与旋流体的筒体之间通过螺栓联接。这样,当松掉螺栓时,可以将出水管、旋流体其内部的所有零部件进行清洗更换,因而使得安装维护更为方便。

[0007] 当本新型的离心过滤器工作时,进水管中进水,其中比水密度大的杂质通过离心力作用可以直接进入到储砂罐中,比水密度小或与水密度接近的如水藻、杂草等漂浮物被阻挡在楔形过滤网外,这样从出水管中排出的水可直接接入微灌系统,不需另加后续的蝶片或网式过滤器,做到一机多用,简化过滤系统,安装维护更为方便,也减少了资金投入。

附图说明

[0008] 图 1 是本新型农业灌溉用组合式多功能离心过滤器的结构示意图。

[0009] 图 2 是图 1 的俯视图。

具体实施方式

[0010] 从附图可知,本实用新型一种农业灌溉用组合式多功能离心过滤器,其特征是:它包括进水管 1、出水管 2、盖板 3、旋流体 4、楔形过滤网 5、储砂罐 6,进水管 1 与旋流体 4 的筒体相连,且与旋流体的筒体相切,出水管 2 从盖板 3 中伸入到旋流体 4 的壳体内,楔形过滤网 5 固定连接在出水管 2 的下端,旋流体 4 的漏斗口处连接储砂罐 6。

[0011] 做为本新型的一种改进方式,楔形过滤网 5 通过螺栓 7 与出水管 2 下部的法兰 8 连接。这样,当楔形过滤网 5 被堵塞或需要更换时,可以松掉螺栓 7,将其从旋流体中取出进行清洗或者进行更换。其中,楔形过滤网 5 的过滤精度可根据具体的需要进行选配。其中的联接法兰用等离子切割成形,加工方便,成本低。

[0012] 做为本新型的又一种改进方式,盖板 3 与旋流体 4 的筒体之间通过螺栓 9 联接。这样,当松掉螺栓 9 时,可以将出水管 2、旋流体 4 其内部的所有零部件进行清洗更换,使得安装维护更为方便。

[0013] 做为本新型的又一种改进方式,楔形过滤网 5 选用 SS304 或 SS316 材料,耐腐蚀、使用寿命长。

[0014] 当本新型的离心过滤器工作时,进水管中进水,其中比水密度大的杂质通过离心力作用可以直接进入到储砂罐中,比水密度小或与水密度接近的如水藻、杂草等漂浮物被阻挡在楔形过滤网外,这样从出水管中排出的水可直接接入微灌系统,不需另加后续的蝶片或网式过滤器,做到一机多用,简化过滤系统,安装维护更为方便,也减少了资金投入。

[0015] 本实用新型可以在普通离心过滤器基础上通过在过滤器出水口下端嫁接楔形过滤网实现。本新型既能象普通过滤器一样对砂石等重杂质进行过滤,又能拦截住海藻、杂草等轻杂质通过,全面保证出水水质,出水可直接接入微灌系统,不需另加后续的蝶片或网式过滤器,做到一机多用,简化过滤系统,安装维护更为方便,也减少了资金投入。

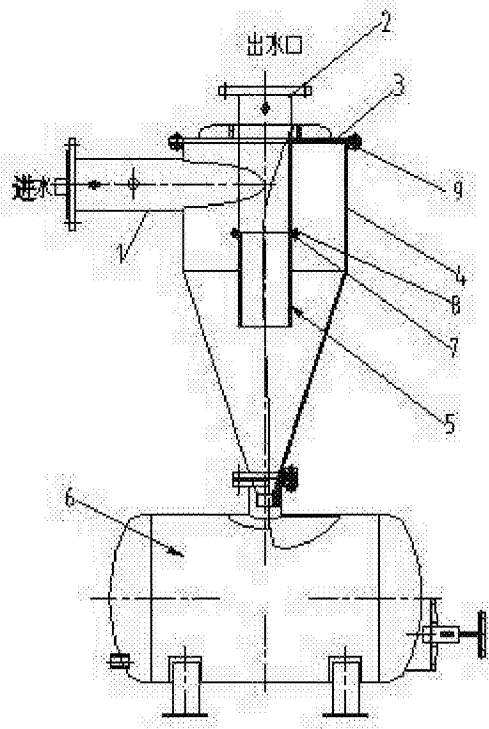


图 1

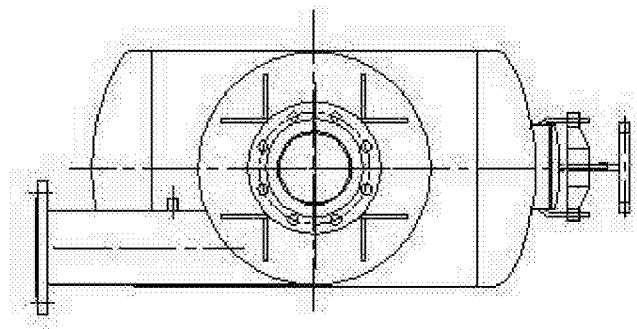


图 2