

(12) 实用新型专利

(10) 授权公告号 CN 202185058 U

(45) 授权公告日 2012. 04. 11

(21) 申请号 201120282076. X

(22) 申请日 2011. 08. 04

(73) 专利权人 杨浪涛

地址 321100 浙江省金华市兰溪市兰江街道
翠竹村 4 幢 503 室

(72) 发明人 杨浪涛

(74) 专利代理机构 浙江杭州金通专利事务所有
限公司 33100

代理人 程皓 徐关寿

(51) Int. Cl.

A61M 35/00 (2006. 01)

(ESM) 同样的发明创造已同日申请发明专利

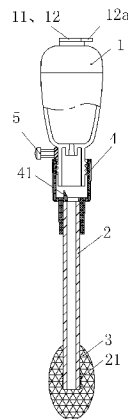
权利要求书 1 页 说明书 2 页 附图 2 页

(54) 实用新型名称

带液囊棉棒

(57) 摘要

本实用新型涉及一种妇科用棉签。包括中空的棉棒杆、各设在棉棒杆两端的棉头、液囊、液囊上的通气孔和封闭该通气孔的封盖或塞子，液囊上设有接管，接管口以膜封闭，棉棒杆和液囊之间以连接件相连，连接件的内壁中部设有颈缩环或颈缩台，其内孔边缘处设有顶刺接管口封膜的凸起物，液囊接管套装于连接件的凸起物指向的这端，液囊接管外壁根部与连接件端头间还设有限位件，由于在液囊和棉棒杆间设置了连接件，并将液囊的出口进行膜封口，然后在连接件内孔中间设置了顶刺封口膜的凸起物，这样未开启使用时，接管口的封莫未被凸起物刺破，药液封装在液囊中，启用时除去限位件药液再流出，保证了药液不会被污染变质也不会污染棉头，具有棉棒自带药液，放置和外出携带方便，药液量可以控制，使用方便，不会二次污染的特点。



1. 一种带液囊棉棒,包括中空的棉棒杆、设在棉棒杆一端的棉头、另一端与之相通的液囊、液囊上的通气孔和封闭该通气孔的封盖或塞子,其特征在于:所述的液囊上设有接管,接管口以膜封闭,棉棒杆和液囊之间通过连接件相连,该连接件的内壁中部设有一颈缩环或颈缩台,颈缩环或颈缩台内孔边缘处设有顶刺接管口封膜的凸起物,液囊接管套装于连接件的凸起物指向的这端,液囊接管外壁根部与连接件端头间还设有限位件。

2. 如权利要求 1 所述的带液囊棉棒,其特征在于:所述的液囊与连接件间为螺纹连接、插套连接。

3. 如权利要求 1 或 2 所述的带液囊棉棒,其特征在于:所述的棉棒杆的端头是封闭的,在近端头部位侧壁开设有小孔,其与棉头(3)相连的此端外表面上可以是布有毛刺状凸起的。

4. 如权利要求 3 所述的带液囊棉棒,其特征在于:所述的限位件为带把手的“U”形卡或间断式连接在连接件端面上的环。

5. 如权利要求 3 所述的带液囊棉棒,其特征在于:所述的接管口的封膜是塑料膜、铝膜、塑料复合膜。

带液囊棉棒

技术领域

[0001] 本实用新型涉及一种生活用品,具体是一种带液囊棉棒。

背景技术

[0002] 棉棒是应用广泛使用频度很高的一种物品,最常见的用途是清洗伤口或者将药液涂抹在患处。普通的棉棒是在一根硬质棒的一端,有的是二端缠上药棉制成,使用时用将此棉棒上的棉头沾上消毒液或者药液然后进行清洗或者涂抹。其棉棒和药液分开放置,不易放置和外出携带,棉棒的数量和药液的量也不容易匹配控制,有时棉棒用完了,药液还剩下很多,有时棉棒还有,药液又不够了,从而造成浪费,尤其是绝大多数的消毒液是含有极易挥发的成份,如:酒精、碘酒、双氧水等,在药液瓶反复开启或封闭不严时,就造成了消毒液的变质,另外棉棒上的棉头是仅靠棉纤维的吸附力沾吸药液的,药液量有限,对于一些需要带清洗性质的用途就不能适用,如妇科常见病阴道内疾病的药液送入和涂抹冲洗,就需要头部柔软,可以清理擦拭,又要带大量的药液,最好还可以随意控制药液输出的时机和量。

实用新型内容

[0003] 本实用新型的目的在于提供一种自带药液、可控输出的带液囊棉棒。

[0004] 实现本实用新型目的技术方案是:设计一种包括中空的棉棒杆、设在棉棒杆一端的棉头、另一端与之相通的液囊、液囊上的通气孔和封闭该通气孔的封盖或塞子的医疗用棉棒,在液囊上设置接管,接管口以膜封闭,棉棒杆和液囊之间通过连接件相连,在连接件的内壁中部设置一颈缩环或颈缩台,颈缩环或颈缩台内孔边缘处设置了顶刺接管口封膜的凸起物,液囊接管套装于连接件的凸起物指向的这端,液囊接管外壁根部与连接件端头间还设有限位件以控制未开启使用时液囊接管口封膜与连接件的凸起物之间的间距;而液囊与连接件间可以为螺纹、插套连接;棉棒杆的端头可以是封闭的,在近端头部位侧壁开设有小孔,其与棉头 3 相连的此端外表面上可以是有布有毛刺状凸起的;限位件则可以为带把手的“U”形卡或间断式连接在连接件端面上的环;接管口的封膜可以是塑料膜、铝膜、塑料复合膜;液囊可以柔性也可以是硬质;棉棒杆其与棉头相连的此端外表面上可以有布有毛刺状凸起或者是交错的凹陷的。

[0005] 本实用新型的带液囊棉棒,由于在液囊和棉棒杆间设置了连接件,并将液囊的出液口进行膜封口,然后在连接件内孔中间设置了顶刺封口膜的凸起物,这样未开启使用时,接管口的封膜未被凸起物刺破,药液封装在液囊中,启用时除去限位件药液再流出,保证了药液不会被污染变质也不会污染棉头,具有棉棒自带药液,放置和外出携带方便,药液量可以控制,使用方便,不会二次污染的特点。

附图说明

[0006] 图 1 为本实用新型实施例的主视图

- [0007] 图 2 为本实用新型实施例的俯视图
[0008] 图 3 为本实用新型实施例的左视图
[0009] 图 4 为本实用新型实施例的开启状态主视图
[0010] 图 5 为本实用新型实施例的部件限位件主视图
[0011] 图 6 为本实用新型实施例的部件限位件俯视图
[0012] 图 7 为本实用新型实施例的部件连接件主视图
[0013] 图 8 为本实用新型实施例的部件连接件俯视图
[0014] 图 9 为本实用新型实施例的部件棉棒杆局部放大图。

具体实施方式

[0015] 下面对照附图,通过实施例对本实用新型作进一步的说明。下述实施例仅用于说明本实用新型的技术方案,但对本实用新型并没有限制。

[0016] 实施例一

[0017] 参照图 1 至图 3 可知,本实用新型的一种带液囊棉棒,它是由液囊 1、限位件 5、连接件 4、中空的棉棒杆 2、棉头 1 所组成的,液囊 1 为坛状顶部设有通气孔 11 和封闭通气孔 11 的封盖 12,下部设有接管 13,接管 13 的口由膜 14 封闭,限位件 5 为“U”形卡 51 和在上面设置的抓手 52 所构成,连接件 4 近似于管道连接件“卜申”或“内接”一端套装中空的棉棒杆 2,另一端螺纹连接液囊 1 的接管 13,限位件 5 卡装于液囊 1 的接管 13 根部与连接件 4 的端面间,连接件 4 的内孔中部处有一颈缩环,在颈缩环内孔边缘处有一指向封膜 14 的凸起物 41。如图 9 中所示,棉棒杆 2 的端头是封闭的,在近端部处开设向侧向的小孔 22 的,其与棉头 3 相连的此端外表面上可以是有布有毛刺状凸起 21 使棉头 3 不会滑脱。

[0018] 从图 1 和图 4 中可以看出,未开启使用状态,由于限位件 5 卡在液囊 1 的接管 13 根部与连接件 4 的端面之间,封膜 14 封住液囊 1 中的药液,保证了药液不会被污染变质也不会污染棉头 3。使用时,用手抓住限位件 5 上的抓手 51,拔出限位件 5 再将液囊 1 向下旋,直到凸起物 41 刺破封膜 14,让药液流出。

[0019] 上述的结构中液囊 1 与连接件 4 间可以为螺纹、插套连接;限位件 5 则可以为带把手的“U”形卡或间断式连接在连接件端面上的环;液囊 1 可以柔性也可以是硬质;棉棒杆 2 其与棉头 3 相连的此端外表面上可以有布有毛刺状凸 21 起或者是交错的凹陷的。

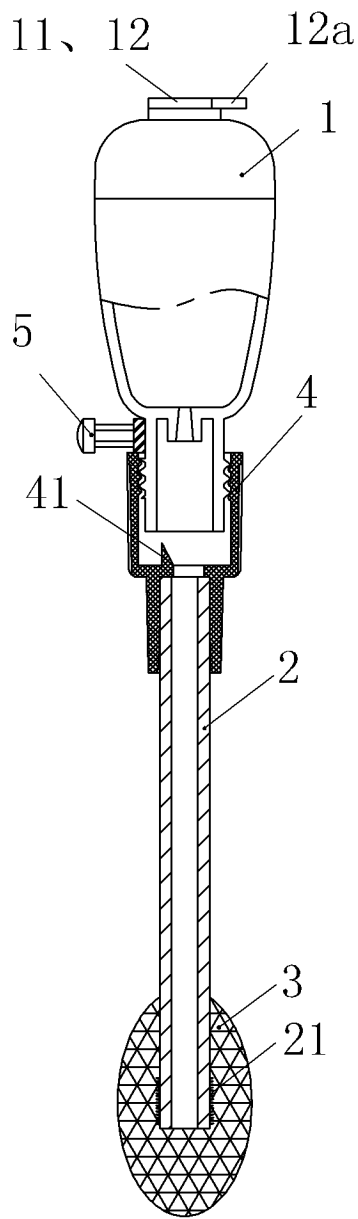


图 1

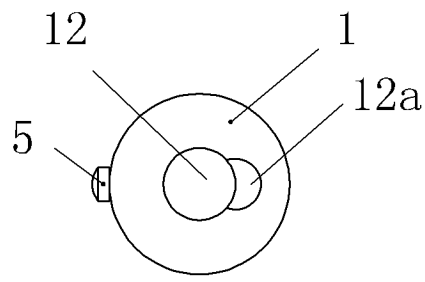


图 2

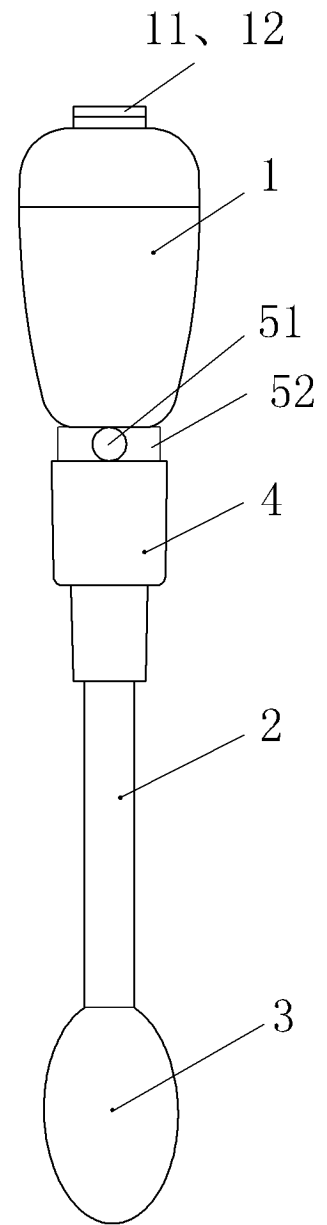


图 3

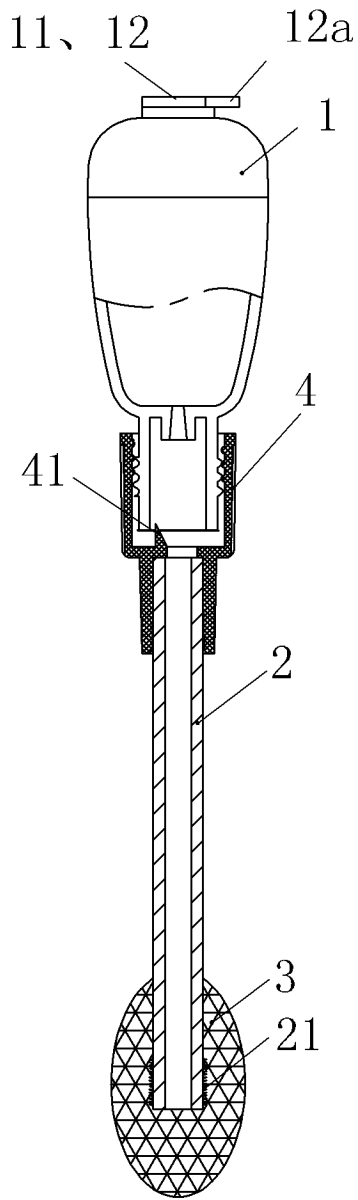


图 4

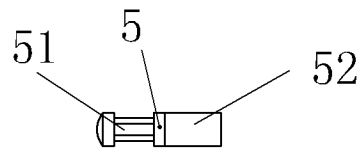


图 5

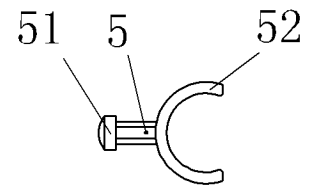


图 6

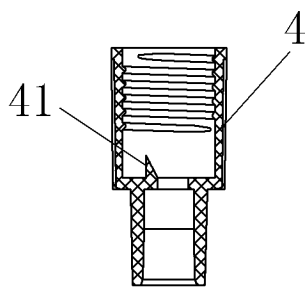


图 7

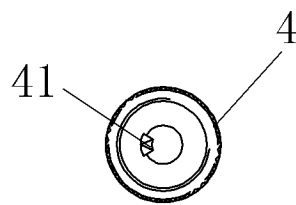


图 8

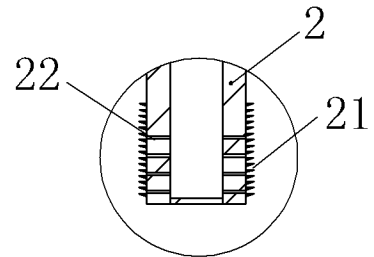


图 9