

19



NL Octrooi Centrum

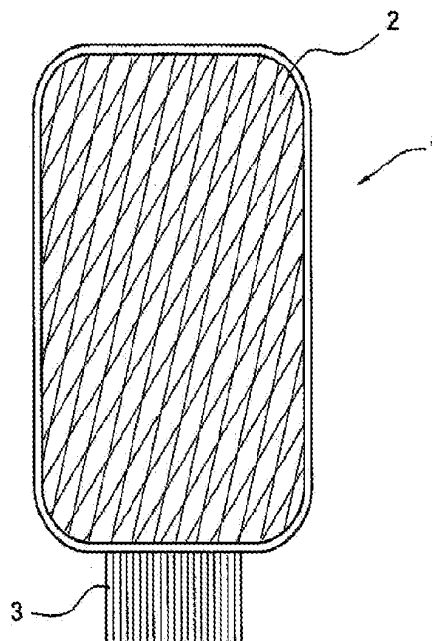
11

2002199

12 C OCTROOI

21 Aanvraagnummer: **2002199**51 Int.Cl.:
A47L 1/15 (2006.01) **A47L 13/16** (2006.01)
A47L 13/18 (2006.01)22 Aanvraag ingediend: **11.11.2008**43 Aanvraag gepubliceerd:
-73 Octrooihouder(s):
Bernardus Franciscus Oud te Wervershoof.47 Octrooi verleend:
12.05.201072 Uitvinder(s):
Bernardus Franciscus Oud te Wervershoof.45 Octrooischrift uitgegeven:
19.05.201074 Gemachtigde:
Ir. H.V. Mertens c.s. te Rijswijk.54 **Reinigingsgereedschap bestemd voor het reinigen van een oppervlak.**

57 Reinigingsgereedschap bestemd voor het reinigen van een oppervlak, in het bijzonder het oppervlak van een carrosserie van een voertuig, waarbij het reinigungsoppervlak van het reinigungsgereedschap dat in contact komt met het te reinigen oppervlak een luchtig niet-geweven katoenvezelvlies omvat, zoals in het bijzonder een afdekvlies vervaardigd uit hergebruikte katoenvezels.



NL C 2002199

Dit octrooi is verleend ongeacht het bijgevoegde resultaat van het onderzoek naar de stand van de techniek en schriftelijke opinie. Het octrooischrift komt overeen met de oorspronkelijk ingediende stukken.

Korte aanduiding: Reinigingsgereedschap bestemd voor het reinigen van een oppervlak.

De onderhavige uitvinding heeft betrekking op een reinigingsgereedschap bestemd voor het reinigen van een oppervlak, in het bijzonder het oppervlak van een carrosserie van een voertuig.

In de stand van de techniek is een zeer groot aantal van dergelijke
5 reinigingsgereedschappen bekend. Reinigingsgereedschappen variëren van borstels, sponzen en dweilen tot speciale reinigingsgereedschappen met schurende oppervlakken of handschoenen.

In de stand van de techniek wordt afgezien van de keuze van het
10 reinigingsgereedschap voor reiniging van ernstig vervuilde oppervlakken zeer dikwijls de verbetering van de reiniging gezocht in de verbetering van het bij de reiniging gebruikte reinigingsmiddel, welke laatste bijna altijd zeer milieuvriendelijk zijn.

Een belangrijk reinigingsprobleem in de stand van de techniek is het verwijderen van insecten, in het bijzonder muggen, van de carrosserie van voertuigen, zoals auto's, vrachtwagens, treinen, vliegtuigen etc.

15 Hierbij wordt veelal gebruik gemaakt van schurende reinigingsgereedschappen, zoals speciale schuurspunten of zogenaamde microvezel doeken zeer frequent in combinatie met sterke reinigingsmiddelen.

Afgezien van het probleem van milieubelasting door het gebruik van dergelijke sterke
20 reinigingsmiddelen is het reinigingsrendement tot op heden onbevredigend gebleken. In het bijzonder blijken insecten tegenwoordig uitsluitend op zeer arbeidsintensieve wijze door borstelen en boenen met sterke reinigingsmiddelen te verwijderen. Derhalve bestaat er in de stand van de techniek een behoefte aan een goed werkend reinigingsgereedschap dat op een eenvoudige en doeltreffende wijze oppervlakken, in het bijzonder de carrosserie van voertuigen, kan reinigen zonder het gebruik van milieubelastende reinigingsmiddelen.

25 De onderhavige uitvinding beoogt in bovengenoemde behoefte te voorzien en verschaft daartoe een reinigingsgereedschap van de in de inleiding genoemde soort welke wordt gekenmerkt doordat het reinigingsoppervlak van het reinigingsgereedschap dat in contact komt met het te reinigen oppervlak een luchtig niet-geweven katoenvezelvlies omvat.

30 Verrassenderwijs is gebleken dat een dergelijk luchtig niet-geweven katoenvezelvlies uitstekend in staat is om zelfs met water zonder reinigingsmiddel oppervlakken te reinigen.

Nog verrassender is het feit dat insecten, zoals muggen, zelfs na dagen in de volle zon te zijn gedroogd, moeiteloos van voertuig carrosserieën kunnen worden verwijderd. Bovendien bleek na uitvoerig onderzoek dat het luchtige katoenvezelvlies volgens de uitvinding bij het gebruik bij reinigingsbewerkingen in hoofdzaak geen krassen op het te reinigen oppervlak vormt.

Het reinigingsgereedschap volgens de uitvinding is voorts zeer goed bruikbaar voor het verwijderen van insectenuitwerpselen, zoals muggen- en spinnenpoep, dat doorgaans zeer moeilijk te verwijderen is. Eveneens kunnen glanzende metaaloppervlakken zoals chroom, zilver en andere metalen goed worden gereinigd zonder strepen achter te laten.

10 Voorts blijkt het reinigingsgereedschap ook zeer goed geschikt voor het verwijderen van algen en dergelijke van schepen.

In principe is elk luchtig niet-geweven katoenvezelvlies voor de onderhavige uitvinding geschikt. Met voordeel is het luchtige niet-geweven katoenvezelvlies een katoenvezelvlies vervaardigd uit hergebruikte katoenvezels. Een reinigingsgereedschap met een dergelijk katoenvezelvlies kan niet alleen op milieuvriendelijke wijze oppervlakken reinigen doch is zelf eveneens zeer milieuvriendelijk.

Het luchtige katoenvezelvlies volgens de uitvinding bevat bij voorkeur meer dan 90 gew.% katoenvezels, met meer voorkeur meer dan 95 gew.% katoenvezels en met de meeste voorkeur meer dan 99 gew.% katoenvezels.

20 In het luchtige katoenvezelvlies vervaardigd uit hergebruikte katoenvezels dat geschikt is voor de onderhavige uitvinding zijn dikwijls nog katoendraden van de oorspronkelijke weefsels te herkennen. Dit betekent dat het vlies niet uitsluitend uit afzonderlijke vezels bestaat doch eveneens nog katoendraden en dergelijke kan omvatten.

In het bijzonder is het luchtige niet-geweven katoenvezelvlies een zogenaamd afdekvlies. Afdekvlies wordt in de bouwindustrie gebruikt voor het afdekken van oppervlakken die schoon dienen te blijven tijdens verontreinigende werkzaamheden, zoals schilderen en stucken. Dergelijk afdekvlies wordt beschouwd een restproduct te zijn en is vervaardigd uit hergebruikte katoenvezels uit gebruikt katoenweefselmateriaal.

Het luchtige niet-geweven katoenvezelvlies is volgens de uitvinding geschikt om op het oppervlak van elk bekend reinigingsgereedschap te worden toegepast. Bij voorkeur is het reinigingsgereedschap een spons waarvan ten minste een gedeelte van het oppervlak het luchtige niet-geweven katoenvezelvlies omvat. In een voordelige uitvoeringsvorm is de spons volledig door het luchtige niet-geweven katoenvezelvlies omhuld.

35 Met bijzondere voorkeur omvat het reinigingsgereedschap een handomhulling waarvan ten minste een gedeelte van het oppervlak het luchtige niet-geweven katoenvezelvlies omvat. Hierbij kan worden gedacht aan een handschoen- of wantvormig gereedschap dat ten minste aan de binnenzijde van de hand op het gereedschap het

luchtige niet-geweven katoenvezelvlies omvat. Deze uitvoeringsvorm zal in de figuurbeschrijving nader worden toegelicht.

Ten slotte verschaft de onderhavige uitvinding een luchtig niet-geweven katoenvezelvlies kennelijk bestemd om te worden gebruikt voor de vervaardiging van een
5 reinigingsgereedschap volgens de uitvinding.

In het navolgende zal de uitvinding nader worden toegelicht aan de hand van de bijgaande tekening. Daarin toont:

Fig. 1 een uitvoeringsvorm van een reinigingsgereedschap volgens de uitvinding in de vorm van een reinigingswant; en

10 Fig. 2 een andere uitvoeringsvorm van een reinigingsgereedschap volgens de uitvinding in de vorm een gangbare auto spons met wisser.

In fig. 1 is een reinigingswant 1 getoond, die is vervaardigd uit gangbaar geweven vochtabsorberend materiaal, zoals bijvoorbeeld geweven katoen- of kunststofvezels. Het oppervlak van de want is aan één zijde voorzien van een laag afdekvlies 2. Met 3 is een
15 manchet aangegeven waardoor de gebruiker een hand in de want 1 kan steken.

Fig. 2 toont een gangbare auto spons met wisser, omvattende een handgreep 5 in de vorm van een steel, een langwerpige sponsgedeelte 6 en een wisser of rakel 7. Het oppervlak van de spons 6 is nagenoeg volledig bedekt met een afdekvlies 8.

Een voor de uitvinding geschikt luchtig katoenvezelvlies is afdekvlies dat algemeen
20 onder die aanduiding verkrijgbaar is in de bouwindustrie. In het bijzonder is het afdekvlies geschikt dat verkrijgbaar is bij Kwabo Techniek BV te Volendam, Nederland onder de productaanduiding Dual-layer Protection Afdekvlies.

CONCLUSIES

1. Reinigingsgereedschap bestemd voor het reinigen van een oppervlak, in het bijzonder het oppervlak van een carrosserie van een voertuig, **met het kenmerk**, dat het reinigungsoppervlak van het reinigingsgereedschap dat in contact komt met het te reinigen oppervlak een luchtig niet-geweven katoenvezelvlies omvat.

5

2. Reinigingsgereedschap volgens conclusie 1, **met het kenmerk**, dat het luchtige niet-geweven katoenvezelvlies een katoenvezelvlies vervaardigd uit hergebruikte katoenvezels is.

10 3. Reinigingsgereedschap volgens conclusie 2, **met het kenmerk**, dat het luchtige niet-geweven katoenvezelvlies een zogenaamd afdekvlies is.

4. Reinigingsgereedschap volgens een of meer van de voorgaande conclusies, **met het kenmerk**, dat het reinigingsgereedschap een spons (6) is waarvan ten minste een gedeelte
15 (8) van het oppervlak het luchtige niet-geweven katoenvezelvlies omvat.

5. Reinigingsgereedschap volgens een of meer van de conclusies 1-3, **met het kenmerk**, dat het reinigingsgereedschap een handomhulling (1) omvat waarvan ten minste een gedeelte (2) van het oppervlak het luchtige niet-geweven katoenvezelvlies omvat.

20

6. Luchtig niet-geweven katoenvezelvlies kennelijk bestemd om te worden gebruikt voor de vervaardiging van een reinigingsgereedschap volgens een of meer van de voorgaande conclusies.

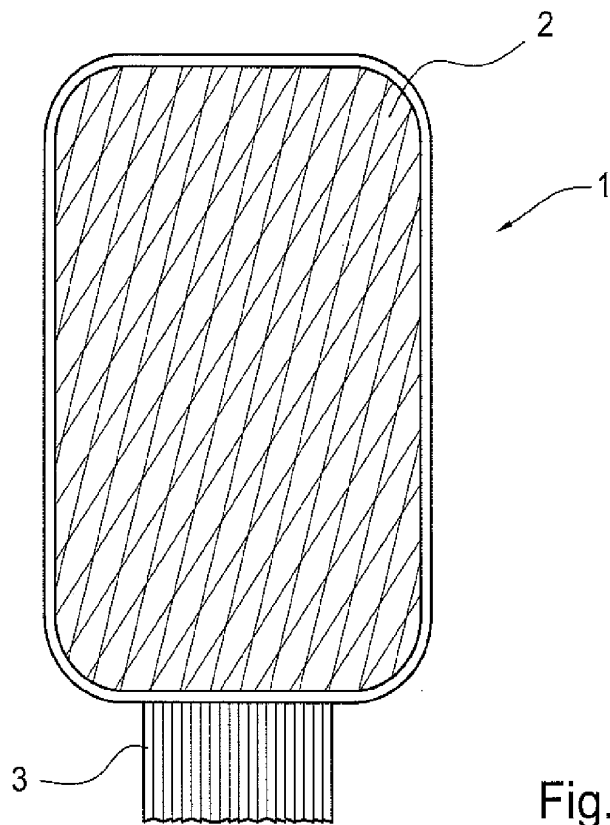


Fig. 1

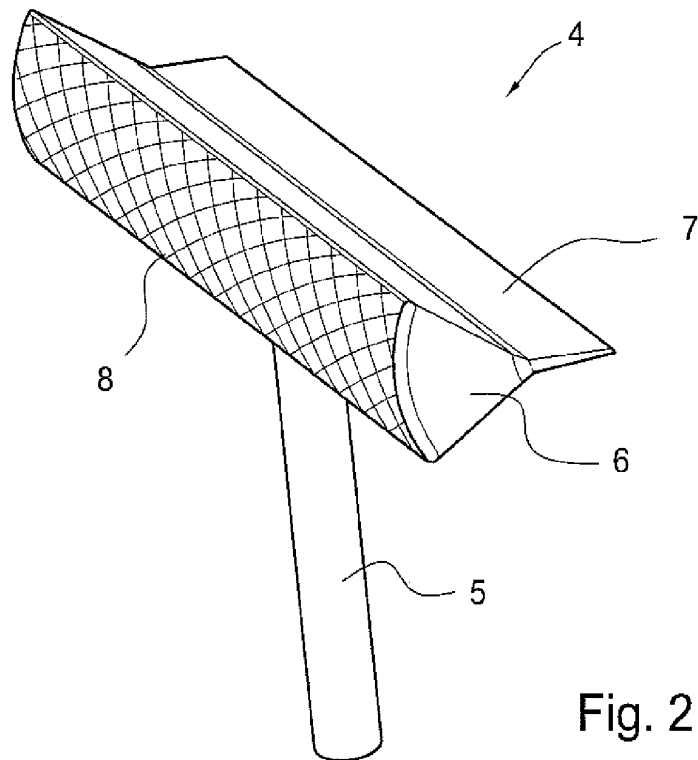


Fig. 2

SAMENWERKINGSVERDRAG (PCT)

RAPPORT BETREFFENDE NIEUWHEIDSONDERZOEK VAN INTERNATIONAAL TYPE

IDENTIFICATIE VAN DE NATIONALE AANVRAGE	KENMERK VAN DE AANVRAGER OF VAN DE GEMACHTIGDE P29654NL00/RR	
Nederlands aanvraag nr. 2002199	Indieningsdatum 11-11-2008	
	Ingeroepen voorrangsdatum	
Aanvrager (Naam) OUD Bernardus Franciscus		
Datum van het verzoek voor een onderzoek van internationaal type 03-02-2009	Door de Instantie voor Internationaal Onderzoek aan het verzoek voor een onderzoek van internationaal type toegekend nr. SN 51672	
I. CLASSIFICATIE VAN HET ONDERWERP (bij toepassing van verschillende classificaties, alle classificatiesymbolen opgeven)		
Volgens de internationale classificatie (IPC) A47L13/16 A47L13/18 A47L1/15		
II. ONDERZOCHE GEBIEDEN VAN DE TECHNIEK		
Onderzochte minimumdocumentatie		
Classificatiesysteem	Classificatiesymbolen	
IPC	A47L	
Onderzochte andere documentatie dan de minimum documentatie, voor zover dergelijke documenten in de onderzochte gebieden zijn opgenomen		
III.	<input checked="" type="checkbox"/> GEEN ONDERZOEK MOGELIJK VOOR BEPAALDE CONCLUSIES	(opmerkingen op aanvullingsblad)
IV.	<input checked="" type="checkbox"/> GEBREK AAN EENHEID VAN UITVINDING	(opmerkingen op aanvullingsblad)

**ONDERZOEKSRAPPORT BETREFFENDE HET
RESULTAAT VAN HET ONDERZOEK NAAR DE STAND
VAN DE TECHNIEK VAN HET INTERNATIONALE TYPE**

Nummer van het verzoek om een onderzoek naar
de stand van de techniek

NL 2002199

A. CLASSIFICATIE VAN HET ONDERWERP
INV. A47L13/16 A47L13/18 A47L1/15

Volgens de Internationale Classificatie van octrooien (IPC) of zowel volgens de nationale classificatie als volgens de IPC.

B. ONDERZOCHE GEBIEDEN VAN DE TECHNIEK

Onderzochte minimum documentatie (classificatie gevolgd door classificatiesymbolen)
A47L

Onderzochte andere documentatie dan de minimum documentatie, voor dergelijke documenten, voor zover dergelijke documenten in de onderzochte gebieden zijn opgenomen

Tijdens het onderzoek geraadpleegde elektronische gegevensbestanden (naam van de gegevensbestanden en, waar uitvoerbaar, gebruikte trefwoorden)

EPO-Internal, WPI Data

C. VAN BELANG GEACHTE DOCUMENTEN

Categorie °	Geciteerde documenten, eventueel met aanduiding van speciaal van belang zijnde passages	Van belang voor conclusie nr.
X	NL 7 311 268 A (JOHNSON & JOHNSON) 19 februari 1974 (1974-02-19) * het gehele document *	1-4,6
X	US 2006/143847 A1 (VINSON PHILLIP K [US] ET AL) 6 juli 2006 (2006-07-06) * alinea [0004] * * alinea [0038] - alinea [0039] * * figuren 1-12 *	1-6
X	FR 2 728 283 A1 (ELYSEES BALZAC FINANCIERE [FR]) 21 juni 1996 (1996-06-21) * bladzijde 1, regel 7 * * bladzijde 6, regel 28 - bladzijde 7, regel 2 * * figuur *	1-3,6
	----- -/--	

Verdere documenten worden vermeld in het vervolg van vak C.

Leden van dezelfde octroofamilie zijn vermeld in een bijlage

° Speciale categorieën van aangehaalde documenten

A niet tot de categorie X of Y behorende literatuur die de stand van de techniek beschrijft

D in de octrooiaanvraag vermeld

E eerdere octrooi(aanvraag), gepubliceerd op of na de indieningsdatum, waarin dezelfde uitvinding wordt beschreven

L om andere redenen vermelde literatuur

O niet-schriftelijke stand van de techniek

P tussen de voorrangdatum en de indieningsdatum gepubliceerde literatuur

T na de indieningsdatum of de voorrangdatum gepubliceerde literatuur die niet bezwarend is voor de octrooiaanvraag, maar wordt vermeld ter verheldering van de theorie of het principe dat ten grondslag ligt aan de uitvinding

X de conclusie wordt als niet nieuw of niet inventief beschouwd ten opzichte van deze literatuur

Y de conclusie wordt als niet inventief beschouwd ten opzichte van de combinatie van deze literatuur met andere geciteerde literatuur van dezelfde categorie, waarbij de combinatie voor de vakman voor de hand liggend wordt geacht

Z lid van dezelfde octroofamilie of overeenkomstige octrooipublicatie

Datum waarop het onderzoek naar de stand van de techniek van internationaal type werd voltooid

16 juni 2009

Verzenddatum van het rapport van het onderzoek naar de stand van de techniek van internationaal type

Naam en adres van de instantie

European Patent Office, P.B. 5818 Patentlaan 2
NL - 2280 HV Rijswijk
Tel. (+31-70) 340-2040,
Fax: (+31-70) 340-3016

De bevoegde ambtenaar

Cabral Matos, A

**ONDERZOEKSRAPPORT BETREFFENDE HET
RESULTAAT VAN HET ONDERZOEK NAAR DE STAND
VAN DE TECHNIEK VAN HET INTERNATIONALE TYPE**

Nummer van het verzoek om een onderzoek naar
de stand van de techniek

NL 2002199

C.(Vervolg). VAN BELANG GEACHTE DOCUMENTEN

Categorie °	Geciteerde documenten, eventueel met aanduiding van speciaal van belang zijnde passages	Van belang voor conclusie nr.
X	<p>JP 2002 080899 A (LION CORP) 22 maart 2002 (2002-03-22) * samenvatting * & DATABASE WPI week 200252 Thomson Scientific, London, GB; AN 2002-482656 XP002532370 & JP 2002 080899 A (LION CORP) 22 maart 2002 (2002-03-22) * samenvatting * -----</p>	1-3,6

**ONDERZOEKSRAPPORT BETREFFENDE HET
RESULTAAT VAN HET ONDERZOEK NAAR DE STAND
VAN DE TECHNIEK VAN HET INTERNATIONALE TYPE**

Informatie over leden van dezelfde octrooifamilie

Nummer van het verzoek om een onderzoek naar
de stand van de techniek

NL 2002199

In het rapport genoemd octrooigeschrift	Datum van publicatie	Overeenkomend(e) geschrift(en)	Datum van publicatie
NL 7311268	A	19-02-1974	AT 346022 B 25-10-1978
			AU 5888573 A 06-02-1975
			BE 803621 A1 14-02-1974
			CA 987865 A1 27-04-1976
			DE 2340445 A1 28-02-1974
			FR 2196142 A1 15-03-1974
			GB 1417293 A 10-12-1975
			IT 990362 B 20-06-1975
			JP 1089817 C 23-03-1982
			JP 49124861 A 29-11-1974
			JP 56029537 B 09-07-1981
			SE 398041 B 05-12-1977
			ZA 7305559 A 26-03-1975

US 2006143847	A1	06-07-2006	GEEN

FR 2728283	A1	21-06-1996	GEEN

JP 2002080899	A	22-03-2002	GEEN



OCTROOICENTRUM NEDERLAND

WRITTEN OPINION

File No. SN51672	Filing date (day/month/year) 11.11.2008	Priority date (day/month/year)	Application No. NL2002199
International Patent Classification (IPC) INV. A47L13/16 A47L13/18 A47L1/15			
Applicant Bernardus Franciscus Oud te Wervershoof			

This opinion contains indications relating to the following items:

- Box No. I Basis of the opinion
- Box No. II Priority
- Box No. III Non-establishment of opinion with regard to novelty, inventive step and industrial applicability
- Box No. IV Lack of unity of invention
- Box No. V Reasoned statement with regard to novelty, inventive step or industrial applicability; citations and explanations supporting such statement
- Box No. VI Certain documents cited
- Box No. VII Certain defects in the application
- Box No. VIII Certain observations on the application

	Examiner Cabral Matos, A
--	-----------------------------

WRITTEN OPINION

Application number

NL2002199

Box No. I Basis of this opinion

1. This opinion has been established on the basis of the latest set of claims filed before the start of the search.
2. With regard to any **nucleotide and/or amino acid sequence** disclosed in the application and necessary to the claimed invention, this opinion has been established on the basis of:
 - a. type of material:
 - a sequence listing
 - table(s) related to the sequence listing
 - b. format of material:
 - on paper
 - in electronic form
 - c. time of filing/furnishing:
 - contained in the application as filed.
 - filed together with the application in electronic form.
 - furnished subsequently for the purposes of search.
3. In addition, in the case that more than one version or copy of a sequence listing and/or table relating thereto has been filed or furnished, the required statements that the information in the subsequent or additional copies is identical to that in the application as filed or does not go beyond the application as filed, as appropriate, were furnished.
4. Additional comments:

Box No. V Reasoned statement with regard to novelty, inventive step or industrial applicability; citations and explanations supporting such statement

1. Statement

Novelty	Yes: Claims	3
	No: Claims	1-2, 4-6
Inventive step	Yes: Claims	
	No: Claims	1-6
Industrial applicability	Yes: Claims	1-6
	No: Claims	

2. Citations and explanations

see separate sheet

Re Item V

Reasoned statement with regard to novelty, inventive step or industrial applicability; citations and explanations supporting such statement

1 Reference is made to the following documents:

- D1 NL 7 311 268 A (JOHNSON & JOHNSON) 19 februari 1974 (1974-02-19)
- D2 US 2006/143847 A1 (VINSON PHILLIP K [US] ET AL) 6 juli 2006 (2006-07-06)
- D3 FR 2 728 283 A1 (ELYSEES BALZAC FINANCIERE [FR]) 21 juni 1996 (1996-06-21)
- D4 JP 2002 080899 A (LION CORP) 22 maart 2002 (2002-03-22)

2 Lack of novelty

The present application does not meet the criteria of patentability, because the subject - matter of claims 1, 2 and 4 to 6 is not new.

The document D1 discloses (the references in parentheses applying to this document):

Reinigingsgereedschap (10)

bestemd voor het reinigen van een oppervlak, in het bijzonder het oppervlak van een carrosserie van een voertuig (these features relate to the intended use of the cleaning article and do not seem to imply any technical features of it; they are thus not limiting; would the intended use imply any technical features then these should be clearly claimed)

met het kenmerk, dat het reinigungsoppervlak van het reinigungsgereedschap dat in contact komt met het te reinigen oppervlak een luchtig niet-geweven katoenvezelvlies omvat (12,13; bladzijde 4, regels 1 tot 3).

D1 further discloses the subject-matter of claim 4: het reinigungsgereedschap een spons (11) is waarvan ten minste een gedeelte (12,13) van het oppervlak het luchtige niet-geweven katoenvezelvlies omvat.

D1 furthermore discloses the subject-matter of claim 6: een luchtig niet-geweven katoenvezelvlies (12,13) (om te worden gebruikt) voor de vervaardiging van een reinigungsgereedschap volgens een of meer van de voorgaande conclusies. It is noted that the non-wovens disclosed in D1 are suitable for the intended use claimed.

Dependent claims 2, 3 and 5 do not contain any features which, in combination with the features of any claim to which they refer, meet the requirements of novelty and/or inventive step, see documents D1 to D4 and the corresponding passages cited in the search report.