

(12) 특허협력조약에 의하여 공개된 국제출원

(19) 세계지식재산권기구
국제사무국

(43) 국제공개일
2012년 12월 13일 (13.12.2012)



(10) 국제공개번호
WO 2012/169734 A3

- (51) 국제특허분류:
F16B 15/06 (2006.01) B25C 7/00 (2006.01)
F16B 15/08 (2006.01) B25C 1/18 (2006.01)
- (21) 국제출원번호: PCT/KR2012/003974
- (22) 국제출원일: 2012년 5월 18일 (18.05.2012)
- (25) 출원언어: 한국어
- (26) 공개언어: 한국어
- (30) 우선권정보:
10-2011-0056461 2011년 6월 10일 (10.06.2011) KR
10-2012-0000799 2012년 1월 4일 (04.01.2012) KR
10-2012-0050408 2012년 5월 11일 (11.05.2012) KR
- (72) 발명자; 겸
- (71) 출원인 : 최상호 (CHOI, Sang Ho) [KR/KR]; 613-807 부산 수영구 광일로 56 번길 27, Busan (KR).
- (74) 대리인 : 이동국 (LEE, Dong Kuk); 611-828 부산 연제구 중앙대로 1097, 자노빌딩 6층 한려국제특허법률사무소, Busan (KR).
- (81) 지정국 (별도의 표시가 없는 한, 가능한 모든 종류의 국내 권리의 보호를 위하여): AE, AG, AL, AM, AO,

AT, AU, AZ, BA, BB, BG, BH, BR, BW, BY, BZ, CA, CH, CL, CN, CO, CR, CU, CZ, DE, DK, DM, DO, DZ, EC, EE, EG, ES, FI, GB, GD, GE, GH, GM, GT, HN, HR, HU, ID, IL, IN, IS, JP, KE, KG, KM, KN, KP, KZ, LA, LC, LK, LR, LS, LT, LU, LY, MA, MD, ME, MG, MK, MN, MW, MX, MY, MZ, NA, NG, NI, NO, NZ, OM, PE, PG, PH, PL, PT, QA, RO, RS, RU, RW, SC, SD, SE, SG, SK, SL, SM, ST, SV, SY, TH, TJ, TM, TN, TR, TT, TZ, UA, UG, US, UZ, VC, VN, ZA, ZM, ZW.

(84) 지정국 (별도의 표시가 없는 한, 가능한 모든 종류의 역내 권리의 보호를 위하여): ARIPO (BW, GH, GM, KE, LR, LS, MW, MZ, NA, RW, SD, SL, SZ, TZ, UG, ZM, ZW), 유라시아 (AM, AZ, BY, KG, KZ, RU, TJ, TM), 유럽 (AL, AT, BE, BG, CH, CY, CZ, DE, DK, EE, ES, FI, FR, GB, GR, HR, HU, IE, IS, IT, LT, LU, LV, MC, MK, MT, NL, NO, PL, PT, RO, RS, SE, SI, SK, SM, TR), OAPI (BF, BJ, CF, CG, CI, CM, GA, GN, GQ, GW, ML, MR, NE, SN, TD, TG).

공개:

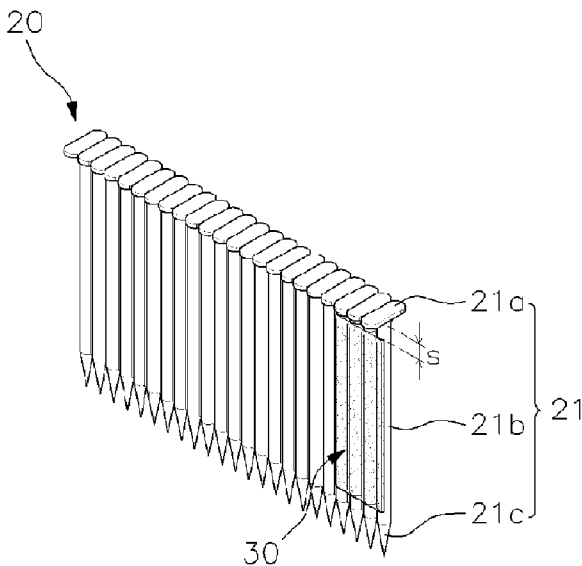
— 국제조사보고서와 함께 (조약 제 21 조(3))

(88) 국제조사보고서 공개일: 2013년 2월 14일

(54) Title: TACKING NAIL OR TACKING PIN INCLUDING A CHARGING TIME INDICATING MEMBER FOR A TACKER

(54) 발명의 명칭 : 타카 사용을 위한 충전시점 표시부재를 구비한 타카못 및 타카핀

[Fig. 4]



(57) Abstract: The present invention provides a tacking nail connection body which allows a worker to clearly recognize a stage for use of a tacking nail and a point in time for charging a tacker. In the tacking nail connection body (20) in which a plurality of tacking nails are arranged in a line and connected to each other, at least one tacking nail (21) disposed on a position biased from a central portion of the tacking nail connection body (20) toward one side includes an indicating member (30) attached along a length direction of a body part (21b) on a surface of the body part (21b) between a head part (21a) and a tip part (21c) of the tacking nail (21) and separated from the body part (21b) when the body part (21b) is stuck into lumber.

(57) 요약서: 본 발명의 목적은 타카못의 사용상태 및 타카에 충전해야 할 시점을 작업자로 하여금 명확히 인식할 수 있도록 하는 타카못연결체를 제공하는 것이다. 이에 따라 본 발명은 다수의 타카못이 일렬로 배열되어 서로 접합된 타카못연결체(20)에 있어서, 상기 타카못연결체(20)의 중심부에서 일측으로 치우친 위치에 있는 하나 이상의 타카못(21)은, 상기 타카못(21)의 머리부(21a)와 첨단부(21c) 사이의 몸체부(21b) 표면에 상기 몸체부(21b)의 길이방향을 따라 부착되고 상기 몸체부(21b)가 목재에 박히는 과정에서 상기 몸체부(21b)로부터 분리되는 표시부재(30)를 포함하는 것을 특징으로 한다.

WO 2012/169734 A3

INTERNATIONAL SEARCH REPORT

International application No.

PCT/KR2012/003974

A. CLASSIFICATION OF SUBJECT MATTER

F16B 15/06(2006.01)i, F16B 15/08(2006.01)i, B25C 7/00(2006.01)i, B25C 1/18(2006.01)i

According to International Patent Classification (IPC) or to both national classification and IPC

B. FIELDS SEARCHED

Minimum documentation searched (classification system followed by classification symbols)

F16B 15/06; F16B 15/08; C09D 175/02; F16B 15/00; B05D 7/00; B21F 45/24

Documentation searched other than minimum documentation to the extent that such documents are included in the fields searched
Korean Utility models and applications for Utility models: IPC as above
Japanese Utility models and applications for Utility models: IPC as aboveElectronic data base consulted during the international search (name of data base and, where practicable, search terms used)
eKOMPASS (KIPO internal) & Keywords: nail, coating, fastener, polymer

C. DOCUMENTS CONSIDERED TO BE RELEVANT

Category*	Citation of document, with indication, where appropriate, of the relevant passages	Relevant to claim No.
X A	KR 10-2005-0005776 A (ILLINOIS TOOL WORKS INC) 14 January 2005 See claims 1 - 4 and figures 1 - 3.	15 1-14,16
X A	JP 08-159123 A (MAX CO., LTD.) 18 June 1996 See page 2 and figures 2 - 3.	16 1-15
X A	EP 1022474 A1 (ILLINOIS TOOL WORKS INC.) 26 July 2000 See page 2 and figure 1.	15 1-14,16
A	JP 2004-011773 A (AMATEI INC.) 15 January 2004 See claims 1 - 3 and figure 1.	1-16

 Further documents are listed in the continuation of Box C. See patent family annex.

* Special categories of cited documents:

"A" document defining the general state of the art which is not considered to be of particular relevance

"E" earlier application or patent but published on or after the international filing date

"L" document which may throw doubts on priority claim(s) or which is cited to establish the publication date of another citation or other special reason (as specified)

"O" document referring to an oral disclosure, use, exhibition or other means

"P" document published prior to the international filing date but later than the priority date claimed

"I" later document published after the international filing date or priority date and not in conflict with the application but cited to understand the principle or theory underlying the invention

"X" document of particular relevance; the claimed invention cannot be considered novel or cannot be considered to involve an inventive step when the document is taken alone

"Y" document of particular relevance; the claimed invention cannot be considered to involve an inventive step when the document is combined with one or more other such documents, such combination being obvious to a person skilled in the art

"&" document member of the same patent family

Date of the actual completion of the international search

21 NOVEMBER 2012 (21.11.2012)

Date of mailing of the international search report

23 NOVEMBER 2012 (23.11.2012)

Name and mailing address of the ISA/KR

Korean Intellectual Property Office
Government Complex-Daejeon, 139 Seonsa-ro, Daejeon 302-701,
Republic of Korea

Facsimile No. 82-42-472-7140

Authorized officer


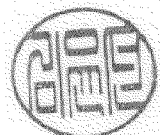
Telephone No.

INTERNATIONAL SEARCH REPORT
Information on patent family members

International application No.

PCT/KR2012/003974

Patent document cited in search report	Publication date	Patent family member	Publication date
KR 10-2005-0005776 A	14.01.2005	AU 2004-202631 A1	13.01.2005
		CA 2466852 A1	30.12.2004
		EP 1493930 A3	03.05.2006
		EP 1953396 A3	13.08.2008
		US 2004-0265092 A1	30.12.2004
		US 2007-0264434 A1	15.11.2007
		US 2008-0273943 A1	06.11.2008
		US 2010-0119329 A1	13.05.2010
		US 7273337 B2	25.09.2007
		US 7416376 B2	26.08.2008
		US 7641432 B2	05.01.2010
JP 08-159123 A	18.06.1996	NONE	
EP 1022474 A1	26.07.2000	AU 720573 B1	08.06.2000
		CA 2292166 A1	13.07.2000
		JP 2000-230522 A	22.08.2000
		NZ 502206A	27.10.2000
		US 2001-0051080 A1	13.12.2001
		US 6436474 B2	20.08.2002
JP 2004-011773 A	15.01.2004	NONE	

A. 발명이 속하는 기술분류(국제특허분류(IPC)) <i>F16B 15/06(2006.01)i, F16B 15/08(2006.01)i, B25C 7/00(2006.01)i, B25C 1/18(2006.01)i</i>		
B. 조사된 분야 조사된 최소문헌(국제특허분류를 기재) F16B 15/06; F16B 15/08; C09D 175/02; F16B 15/00; B05D 7/00; B21F 45/24 조사된 기술분야에 속하는 최소문헌 이외의 문헌 한국등록실용신안공보 및 한국공개실용신안공보: 조사된 최소문헌란에 기재된 IPC 일본등록실용신안공보 및 일본공개실용신안공보: 조사된 최소문헌란에 기재된 IPC		
국제조사에 이용된 전산 데이터베이스(데이터베이스의 명칭 및 검색어(해당하는 경우)) eKOMPASS(특허청 내부 검색시스템) & 키워드: 못, 코팅, 패스너, 폴리머		
C. 관련 문헌		
카테고리*	인용문헌명 및 관련 구절(해당하는 경우)의 기재	관련 청구항
X A	KR 10-2005-0005776 A (일리노이즈 툴 워크스 인코포레이티드) 2005.01.14 청구항 1 - 4 및 도면 1 - 3 참조.	15 1-14, 16
X A	JP 08-159123 A (MAX CO., LTD.) 1996.06.18 페이지 2 및 도면 2 - 3 참조.	16 1-15
X A	EP 1022474 A1 (ILLINOIS TOOL WORKS INC.) 2000.07.26 페이지 2 및 도면 1 참조.	15 1-14, 16
A	JP 2004-011773 A (AMATEI INC.) 2004.01.15 청구항 1 - 3 및 도면 1 참조.	1-16
<input type="checkbox"/> 추가 문헌이 C(계속)에 기재되어 있습니다. <input checked="" type="checkbox"/> 대응특허에 관한 별지를 참조하십시오.		
* 인용된 문헌의 특별 카테고리: “A” 특별히 관련이 없는 것으로 보이는 일반적인 기술수준을 정의한 문헌 “E” 국제출원일보다 빠른 출원일 또는 우선일을 가지나 국제출원일 이후에 공개된 선출원 또는 특허 문헌 “L” 우선권 주장에 의문을 제기하는 문헌 또는 다른 인용문헌의 공개일 또는 다른 특별한 이유(이유를 명시)를 밝히기 위하여 인용된 문헌 “O” 구두 개시, 사용, 전시 또는 기타 수단을 언급하고 있는 문헌 “P” 우선일 이후에 공개되었으나 국제출원일 이전에 공개된 문헌 “T” 국제출원일 또는 우선일 후에 공개된 문헌으로, 출원과 상충하지 않으며 발명의 기초가 되는 원리나 이론을 이해하기 위해 인용된 문헌 “X” 특별한 관련이 있는 문헌. 해당 문헌 하나만으로 청구된 발명의 신규성 또는 진보성이 없는 것으로 본다. “Y” 특별한 관련이 있는 문헌. 해당 문헌이 하나 이상의 다른 문헌과 조합하는 경우로 그 조합이 당업자에게 자명한 경우 청구된 발명은 진보성이 없는 것으로 본다. “&” 동일한 대응특허문헌에 속하는 문헌		
국제조사의 실제 완료일 2012년 11월 21일 (21.11.2012)		국제조사보고서 발송일 2012년 11월 23일 (23.11.2012)
ISA/KR의 명칭 및 우편주소  대한민국 특허청 (302-701) 대전광역시 서구 청사로 189, 4동 (둔산동, 정부대전청사) 팩스 번호 82-42-472-7140		심사관 김윤선 전화번호 82-42-481-8420 

국제조사보고서에서 인용된 특허문헌	공개일	대응특허문헌	공개일
KR 10-2005-0005776 A	2005.01.14	AU 2004-202631 A1 CA 2466852 A1 EP 1493930 A3 EP 1953396 A3 US 2004-0265092 A1 US 2007-0264434 A1 US 2008-0273943 A1 US 2010-0119329 A1 US 7273337 B2 US 7416376 B2 US 7641432 B2	2005.01.13 2004.12.30 2006.05.03 2008.08.13 2004.12.30 2007.11.15 2008.11.06 2010.05.13 2007.09.25 2008.08.26 2010.01.05
JP 08-159123 A	1996.06.18	없음	
EP 1022474 A1	2000.07.26	AU 720573 B1 CA 2292166 A1 JP 2000-230522 A NZ 502206A US 2001-0051080 A1 US 6436474 B2	2000.06.08 2000.07.13 2000.08.22 2000.10.27 2001.12.13 2002.08.20
JP 2004-011773 A	2004.01.15	없음	