

(12) NACH DEM VERTRAG ÜBER DIE INTERNATIONALE ZUSAMMENARBEIT AUF DEM GEBIET DES
PATENTWESENS (PCT) VERÖFFENTLICHTE INTERNATIONALE ANMELDUNG

(19) Weltorganisation für geistiges
Eigentum

Internationales Büro

(43) Internationales
Veröffentlichungsdatum

5. November 2015 (05.11.2015)



W I P O I P C T



(10) Internationale Veröffentlichungsnummer
WO 2015/165678 A3

(51) Internationale Patentklassifikation:

F01D 5/30 (2006.01) F01D 11/00 (2006.01)
F01D S/32 (2006.01)

Peter; Maria-Weber-Weg 16, 45327 Essen (DE).
VEITSMAN, Vyacheslav; Ebertstr. 24, 45879
Gelsenkirchen (DE).

(21) Internationales Aktenzeichen: PCT/EP2015/057053

(22) Internationales Anmeldedatum:
31. März 2015 (31.03.2015)

(25) Einreichungssprache: Deutsch

(26) Veröffentlichungssprache: Deutsch

(30) Angaben zur Priorität:
14166363.3 29. April 2014 (29.04.2014) EP

(71) Anmelder: SIEMENS AKTIENGESELLSCHAFT
[DE/DE]; Wittelsbacherplatz 2, 80333 München (DE).

(72) Erfinder: DUNGS, Sascha; Kleine Stege 24, 46485 Wesel
(DE). HOELL, Harald; Wolfgrabenstr. 56, 63607
Wächtersbach (DE). KAMPKA, Kevin; Blötter Weg 13,
45478 Mülheim a. d. Ruhr (DE). KOLK, Karsten;
Bülowstr. 48, 45479 Mülheim a.d. Ruhr (DE). LANGE,
Marc; Neusser Str. 528, 50737 Köln (DE). SCHRÖDER,

(81) Bestimmungsstaaten (soweit nicht anders angegeben, für
jede verfügbare nationale Schutzrechtsart): AE, AG, AL,
AM, AO, AT, AU, AZ, BA, BB, BG, BH, BN, BR, BW,
BY, BZ, CA, CH, CL, CN, CO, CR, CU, CZ, DE, DK,
DM, DO, DZ, EC, EE, EG, ES, FI, GB, GD, GE, GH, GM,
GT, HN, HR, HU, ID, IL, IN, IR, IS, JP, KE, KG, KN, KP,
KR, KZ, LA, LC, LK, LR, LS, LU, LY, MA, MD, ME,
MG, MK, MN, MW, MX, MY, MZ, NA, NG, NI, NO, NZ,
OM, PA, PE, PG, PH, PL, PT, QA, RO, RS, RU, RW, SA,
SC, SD, SE, SG, SK, SL, SM, ST, SV, SY, TH, TJ, TM,
TN, TR, TT, TZ, UA, UG, US, UZ, VC, VN, ZA, ZM,
ZW.

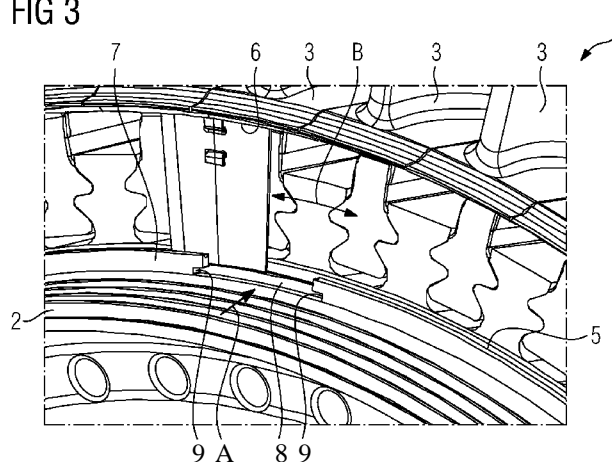
(84) Bestimmungsstaaten (soweit nicht anders angegeben, für
jede verfügbare regionale Schutzrechtsart): ARIPO (BW,
GH, GM, KE, LR, LS, MW, MZ, NA, RW, SD, SL, ST,
SZ, TZ, UG, ZM, ZW), eurasisches (AM, AZ, BY, KG,
KZ, RU, TJ, TM), europäisches (AL, AT, BE, BG, CH,
CY, CZ, DE, DK, EE, ES, FI, FR, GB, GR, HR, HU, IE,

[Fortsetzung auf der nächsten Seite]

(54) Title: WHEEL DISK ASSEMBLY AND METHOD FOR ASSEMBLING A WHEEL DISK ASSEMBLY

(54) Bezeichnung : RADSCHLEIBENANORDNUNG UND VERFAHREN ZUR MONTAGE EINER
RADSCHLEIBENANORDNUNG

FIG 3



(57) Abstract: The invention relates to a wheel disk assembly (1; 14; 26), comprising a wheel disk (2; 15; 27), a plurality of blade devices (3; 16; 28), which are fastened along the outer circumference of the wheel disk (2; 15; 27), and a plurality of sealing plates (4; 17; 29), which are retained in two annular grooves (5; 6; 18; 19; 30; 31) radially spaced apart from each other, the first annular groove (5; 18; 30) being provided in the wheel disk (2; 15; 27) and being bounded axially outward by an annular projection (7; 20; 32), and the second annular groove (6; 19; 31) being defined by a plurality of annular-groove segments arranged adjacently, which are provided in the individual blade devices (3; 16; 28), characterized in that at least one opening (8; 21; 33) extending axially through the annular projection (7; 20; 32) is provided, the minimum width of which opening in the circumferential direction is greater than the width of the sealing plates (4; 17; 29) at the inside diameter such that a sealing plate (4; 17; 29) can be axially inserted between the annular grooves (5; 6; 19; 19; 30; 31) through the opening (8; 21; 33) and can be moved in the circumferential direction while guided by the annular grooves. The invention further relates to a method for assembling such a wheel disk assembly.

(57) Zusammenfassung:

[Fortsetzung auf der nächsten Seite]



WO 2015/165678 A3



IS, IT, LT, LU, LV, MC, MK, MT, NL, NO, PL, PT, RO, RS, SE, SI, SK, SM, TR), OAPI (BF, BJ, CF, CG, CI, CM, GA, GN, GQ, GW, KM, ML, MR, NE, SN, TD, TG).

— vor Ablauf der für Änderungen der Ansprüche geltenden Frist; Veröffentlichung wird wiederholt, falls Änderungen eingehen (Regel 48 Absatz 2 Buchstabe h)

Veröffentlicht:

(88) Veröffentlichungsdatum des internationalen
Recherchenberichts :

— mit internationalem Recherchenbericht (Artikel 21 Absatz 3)

23. Dezember 2015

Die Erfindung betrifft eine Radscheibenanordnung (1; 14; 26) mit einer Radscheibe (2; 15; 27), mehreren Schaufeleinrichtungen (3; 16; 28), die entlang des Außenumfanges der Radscheibe (2; 15; 27) befestigt sind, und mehreren Dichtblechen (4; 17; 29), die in zwei radial voneinander beabstandeten Ringnuten (5, 6; 18, 19; 30, 31) gehalten sind, wobei die erste Ringnut (5; 18; 30) in der Radscheibe (2; 15; 27) vorgesehen ist und axial auswärts durch einen Ringvorsprung (7; 20; 32) begrenzt wird, und wobei die zweite Ringnut (6; 19; 31) durch eine Vielzahl von benachbart angeordneten Ringnutsegmenten definiert ist, die jeweils in den einzelnen Schaufeleinrichtungen (3; 16; 28) vorgesehen sind, dadurch gekennzeichnet, dass zumindest eine sich axial durch den Ringvorsprung (7; 20; 32) hindurch erstreckende Ausnehmung (8; 21; 33) vorgesehen ist, deren minimale Breite in Umfangsrichtung größer als die Breite der Dichtbleche (4; 17; 29) am Innendurchmesser ist, so dass ein Dichtblech (4; 17; 29) axial durch die Ausnehmung (8; 21; 33) zwischen den Ringnuten (5, 6; 19, 19; 30, 31) eingesetzt und in Umfangsrichtung von diesen geführt bewegt werden kann. Ferner betrifft die Erfindung ein Verfahren zur Montage einer solchen Radscheibenanordnung.

INTERNATIONAL SEARCH REPORT

International application No PCT/EP2015/057053
--

A. CLASSIFICATION OF SUBJECT MATTER
INV. F01D5/30 FQ1D5/32 F01D11/00
 ADD.

According to International Patent Classification (IPC) or to both national Classification and IPC

B. FIELDS SEARCHED

Minimum documentation searched (Classification System followed by Classification Symbols)
F01D

Documentation searched other than minimum documentation to the extent that such documents are included in the fields searched

Electronic data base consulted during the international search (name of data base and, where practicable, search terms used)
EPO-Internal

C. DOCUMENTS CONSIDERED TO BE RELEVANT

Category*	Citation of document, with indication, where appropriate, of the relevant passages	Relevant to Claim No.
A	<p>GB 905 582 A (ROLLS ROYCE) 12 September 1962 (1962-09-12) cited in the application line 27 - page 1, line 29 page 2, line 79 - page 85 page 3, line 3 - line 9 figures 1,4</p> <p style="text-align: center;">-----</p>	1-9

Further documents are listed in the continuation of Box C. See patent family annex.

* Special categories of cited documents :

<p>"A" document defining the general State of the art which is not considered to be of particular relevance</p> <p>"E" earlier application or patent but published on or after the international filing date</p> <p>"L" document which may throw doubts on priority claim(s) or which is cited to establish the publication date of another citation or other special reason (as specified)</p> <p>"O" document referring to an oral disclosure, use, exhibition or other means</p> <p>"P" document published prior to the international filing date but later than the priority date claimed</p>	<p>"T" later document published after the international filing date or priority date and not in conflict with the application but cited to understand the principle or theory underlying the invention</p> <p>"X" document of particular relevance; the claimed invention cannot be considered novel or cannot be considered to involve an inventive step when the document is taken alone</p> <p>"Y" document of particular relevance; the claimed invention cannot be considered to involve an inventive step when the document is combined with one or more other such documents, such combination being obvious to a person skilled in the art</p> <p>"&" document member of the same patent family</p>
---	---

Date of the actual completion of the international search 7 September 2015	Date of mailing of the international search report 10/11/2015
--	---

Name and mailing address of the ISA/ European Patent Office, P.B. 5818 Patentlaan 2 NL - 2280 HV Rijswijk Tel. (+31-70) 340-2040, Fax: (+31-70) 340-3016	Authorized officer Rapenne, Li onel
--	---

INTERNATIONAL SEARCH REPORT

Information on patent family members

International application No

PCT/EP2015/057053

Patent document cited in search report	Publication date	Patent family member(s)	Publication date
GB 905582	A	NON E	12-09 - 1962

INTERNATIONALER RECHERCHENBERICHT

Internationales Aktenzeichen

PCT/EP2015/057053

A. KLASSIFIZIERUNG DES ANMELDUNGSGEGENSTANDES
INV. F01D5/30 FQ1D5/32 F01D11/00
ADD.

Nach der Internationalen Patentklassifikation (IPC) oder nach der nationalen Klassifikation und der IPC

B. RECHERCHIERTE GEBIETE

Recherchierter Mindestprüfstoff (Klassifikationssystem und Klassifikationssymbole)
 F01D

Recherchierte, aber nicht zum Mindestprüfstoff gehörende Veröffentlichungen, soweit diese unter die recherchierten Gebiete fallen

Während der internationalen Recherche konsultierte elektronische Datenbank (Name der Datenbank und evtl. verwendete Suchbegriffe)

EPO-Internal

C. ALS WESENTLICH ANGESEHENE UNTERLAGEN

Kategorie*	Bezeichnung der Veröffentlichung, soweit erforderlich unter Angabe der in Betracht kommenden Teile	Betr. Anspruch Nr.
A	GB 905 582 A (ROLLS ROYCE) 12. September 1962 (1962-09-12) in der Anmeldung erwähnt Zeile 27 - Seite 1, Zeile 29 Seite 2, Zeile 79 - Seite 85 Seite 3, Zeile 3 - Zeile 9 Abbildungen 1,4 -----	1-9

Weitere Veröffentlichungen sind der Fortsetzung von Feld C zu entnehmen Siehe Anhang Patentfamilie

* Besondere Kategorien von angegebenen Veröffentlichungen :

"A" Veröffentlichung, die den allgemeinen Stand der Technik definiert, aber nicht als besonders bedeutsam anzusehen ist

"E" frühere Anmeldung oder Patent, die bzw. das jedoch erst am oder nach dem internationalen Anmeldedatum veröffentlicht worden ist

"L" Veröffentlichung, die geeignet ist, einen Prioritätsanspruch zweifelhaft erscheinen zu lassen, oder durch die das Veröffentlichungsdatum einer anderen im Recherchenbericht genannten Veröffentlichung belegt werden soll oder die aus einem anderen besonderen Grund angegeben ist (wie ausgeführt)

"O" Veröffentlichung, die sich auf eine mündliche Offenbarung, eine Benutzung, eine Ausstellung oder andere Maßnahmen bezieht

"P" Veröffentlichung, die vor dem internationalen Anmeldedatum, aber nach dem beanspruchten Prioritätsdatum veröffentlicht worden ist

"T" Spätere Veröffentlichung, die nach dem internationalen Anmeldedatum oder dem Prioritätsdatum veröffentlicht worden ist und mit der Anmeldung nicht kollidiert, sondern nur zum Verständnis des der Erfindung zugrundeliegenden Prinzips oder der ihr zugrundeliegenden Theorie angegeben ist

"X" Veröffentlichung von besonderer Bedeutung; die beanspruchte Erfindung kann allein aufgrund dieser Veröffentlichung nicht als neu oder auf erfinderischer Tätigkeit beruhend betrachtet werden

"Y" Veröffentlichung von besonderer Bedeutung; die beanspruchte Erfindung kann nicht als auf erfinderischer Tätigkeit beruhend betrachtet werden, wenn die Veröffentlichung mit einer oder mehreren Veröffentlichungen dieser Kategorie in Verbindung gebracht wird und diese Verbindung für einen Fachmann naheliegend ist

"&" Veröffentlichung, die Mitglied derselben Patentfamilie ist

Datum des Abschlusses der internationalen Recherche	Absendedatum des internationalen Recherchenberichts
7. September 2015	10/11/2015

Name und Postanschrift der Internationalen Recherchenbehörde Europäisches Patentamt, P.B. 5818 Patentlaan 2 NL - 2280 HV Rijswijk Tel. (+31-70) 340-2040, Fax: (+31-70) 340-3016	Bevollmächtigter Bediensteter Rapenne, Li onel
--	---

INTERNATIONALER RECHERCHENBERICHT

Angaben zu Veröffentlichungen, die zur selben Patentfamilie gehören

Internationales Aktenzeichen

PCT/EP2015/057053

Im Recherchenbericht angeführtes Patentdokument	Datum der Veröffentlichung	Mitglied(er) der Patentfamilie	Datum der Veröffentlichung
GB 905582	A 12-09-1962	KEINE	