



(12) 实用新型专利

(10) 授权公告号 CN 203360691 U

(45) 授权公告日 2013. 12. 25

(21) 申请号 201320282287. 2

(22) 申请日 2013. 05. 22

(73) 专利权人 凯盛家纺股份有限公司

地址 226100 江苏省南通市海门市海门镇人民西路 858 号

(72) 发明人 顾萍

(74) 专利代理机构 南京正联知识产权代理有限公司 32243

代理人 胡定华

(51) Int. Cl.

D02G 3/04 (2006. 01)

D02G 3/22 (2006. 01)

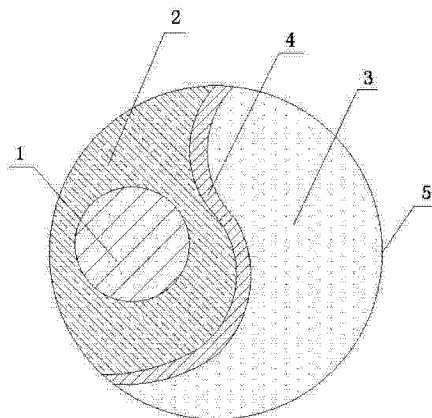
权利要求书1页 说明书2页 附图1页

(54) 实用新型名称

一种超柔牛奶蛋白纤维

(57) 摘要

本实用新型公开了一种超柔牛奶蛋白纤维, 其特征在于: 包括牛奶蛋白纤维、莫代尔纤维和兰精天丝, 所述牛奶蛋白纤维外部包裹有莫代尔纤维, 所述莫代尔纤维与兰精天丝交织成复合纤维, 所述复合纤维的线密度为 40-50dtex。本实用新型的优点是: 牛奶蛋白纤维面料, 具有良好的亲肤性, 抗过敏, 与莫代尔纤维和兰精天丝相结合, 透气性好, 优于蚕丝, 具有天然的持久抑菌功效, 保暖性与染色性十分接近棉, 色牢度在四级以上, 抗起球起毛达 3.5 级以上, 适用于内衣、婴幼儿服装、高档时装、毛巾、家纺等。



1. 一种超柔牛奶蛋白纤维,其特征在于:包括牛奶蛋白纤维、莫代尔纤维和兰精天丝,所述牛奶蛋白纤维外部包裹有莫代尔纤维,所述莫代尔纤维与兰精天丝交织成复合纤维,所述复合纤维的线密度为 40-50dtex。

2. 根据权利要求 1 所述的一种超柔牛奶蛋白纤维,其特征在于:所述牛奶蛋白纤维的直径为 50-200 μm 。

3. 根据权利要求 1 所述的一种超柔牛奶蛋白纤维,其特征在于:所述莫代尔纤维与兰精天丝之间设有胶合层。

4. 根据权利要求 1 所述的一种超柔牛奶蛋白纤维,其特征在于:所述复合纤维的横截面为圆形。

一种超柔牛奶蛋白纤维

技术领域

[0001] 本实用新型涉及一种纤维,尤其涉及一种超柔牛奶蛋白纤维,属于纺织领域。

背景技术

[0002] 由于生活水平的日益提高,以及产品设计的日益精良,使用者在选择衣物时,要求越来越高。

[0003] 牛奶蛋白纤维是以牛乳作为基本原料,经过脱水、脱油、脱脂、分离、提纯,使之成为一种具有线型大分子结构的乳酪蛋白;再与聚丙烯腈采用高科技手段进行共混、交联、接枝,制备成纺丝原液;最后通过湿法纺丝成纤、固化、牵伸、干燥、卷曲、定形、短纤维切断而成的。它是一种有别于天然纤维、再生纤维和合成纤维的新型动物蛋白纤维,人们又叫它牛奶丝、牛奶纤维。但是现有的牛奶纤维柔软度较低,穿着不舒服。因此,为解决上述问题,特提供一种新的技术方案。

实用新型内容

[0004] 本实用新型的目的是提供一种超柔牛奶蛋白纤维。

[0005] 本实用新型采用的技术方案是:

[0006] 一种超柔牛奶蛋白纤维,包括牛奶蛋白纤维、莫代尔纤维和兰精天丝,所述牛奶蛋白纤维外部包裹有莫代尔纤维,所述莫代尔纤维与兰精天丝交织成复合纤维,所述复合纤维的线密度为 40-50dtex。

[0007] 优选的,所述牛奶蛋白纤维的直径为 50-200 μm 。

[0008] 优选的,所述莫代尔纤维与兰精天丝之间设有胶合层。

[0009] 优选的,所述复合纤维的横截面为圆形。

[0010] 本实用新型的优点是:牛奶蛋白纤维面料,具有良好的亲肤性,抗过敏,与莫代尔纤维和兰精天丝相结合,透气性好,优于蚕丝,具有天然的持久抑菌功效,保暖性与染色性十分接近棉,色牢度在四级以上,抗起球起毛达 3.5 级以上,适用于内衣、婴幼儿服装、高档时装、毛巾、家纺等。

附图说明

[0011] 下面结合附图和具体实施方式对本实用新型作进一步详细描述。

[0012] 图 1 为本实用新型的结构示意图。

[0013] 其中:1、牛奶蛋白纤维,2、莫代尔纤维,3、兰精天丝,4、胶合层,5、复合纤维。

具体实施方式

[0014] 为了加深对本实用新型的理解,下面将结合实施例和附图对本实用新型的作进一步详述,该实施例仅用于解释本实用新型,并不构成对本实用新型的保护范围的限定。

[0015] 如图 1 所示,本实用新型的一种超柔牛奶蛋白纤维,包括牛奶蛋白纤维 1、莫代尔

纤维 2 和兰精天丝 3, 牛奶蛋白纤维 1 外部包裹有莫代尔纤维 2, 牛奶蛋白纤维 1 的直径为 50-200 μm , 莫代尔纤维 2 与兰精天丝 3 交织成复合纤维 5, 莫代尔纤维 2 与兰精天丝 3 之间设有胶合层 4, 复合纤维 5 的线密度为 40-50dtex, 复合纤维 5 的横截面为圆形。

[0016] 本实用新型的优点是: 牛奶蛋白纤维面料, 具有良好的亲肤性, 抗过敏, 与莫代尔纤维和兰精天丝相结合, 透气性好, 优于蚕丝, 具有天然的持久抑菌功效, 保暖性与染色性十分接近棉, 色牢度在四级以上, 抗起球起毛达 3.5 级以上, 适用于内衣、婴幼儿服装、高档时装、毛巾、家纺等。

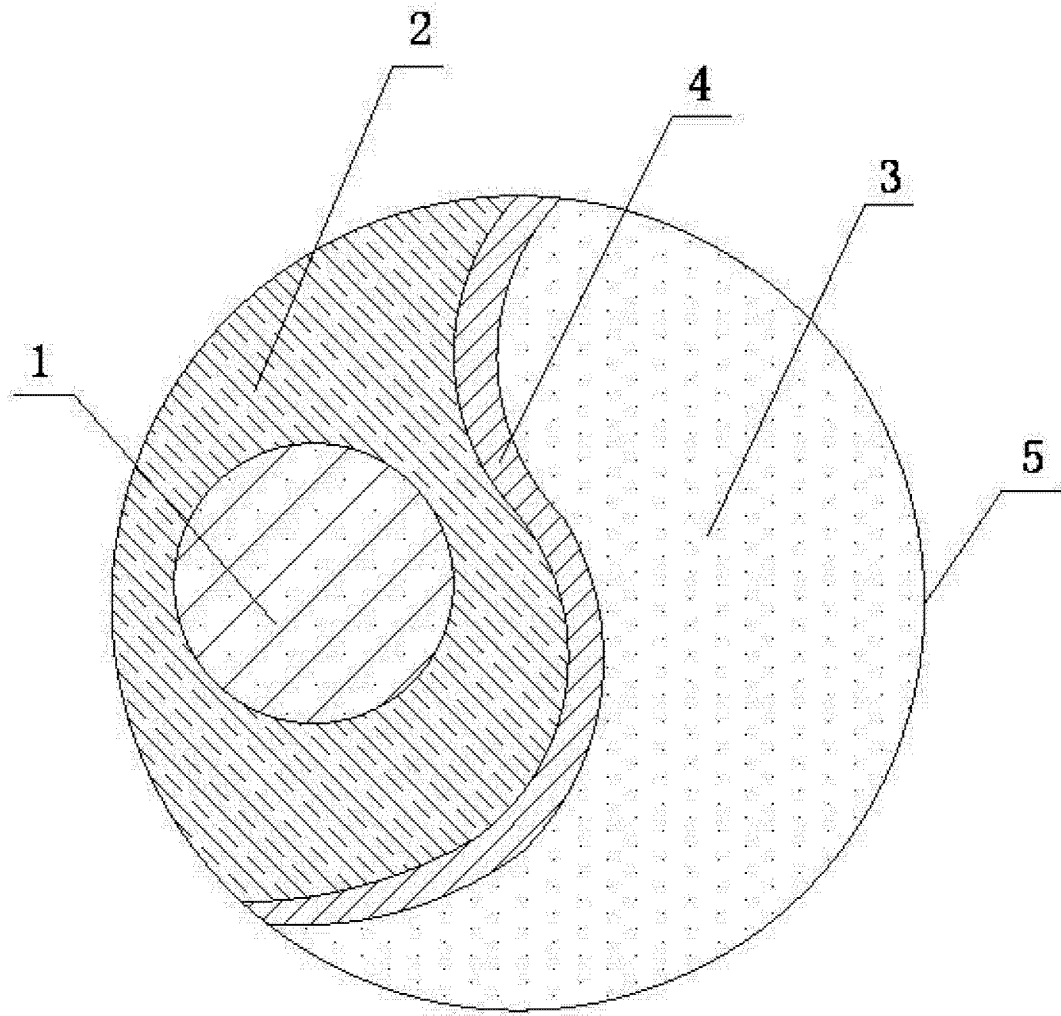


图 1