



(12)实用新型专利

(10)授权公告号 CN 209953312 U

(45)授权公告日 2020.01.17

(21)申请号 201920592740.7

(22)申请日 2019.04.28

(73)专利权人 山东中硕滤清器技术有限公司
地址 256600 山东省滨州市滨城区滨北街
道办事处梧桐大道89号

(72)发明人 王健 张兴国

(74)专利代理机构 北京君泊知识产权代理有限
公司 11496

代理人 李丹

(51) Int. Cl.

B08B 1/00(2006.01)

B08B 5/00(2006.01)

B08B 15/02(2006.01)

B08B 11/02(2006.01)

B08B 13/00(2006.01)

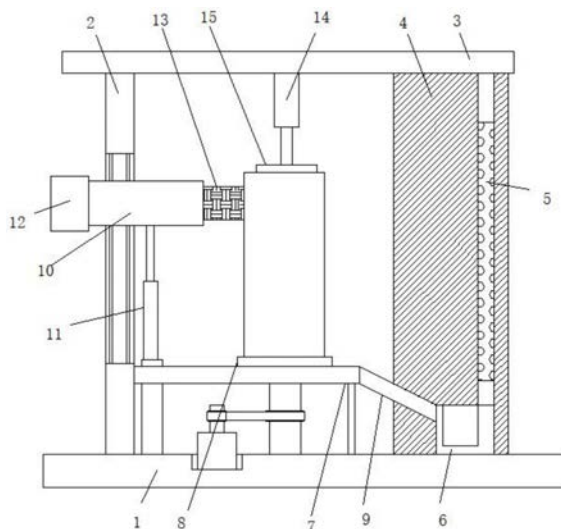
权利要求书1页 说明书3页 附图1页

(54)实用新型名称

一种汽车滤清器除尘装置

(57)摘要

本实用新型涉及汽车滤清器技术领域,公开了一种汽车滤清器除尘装置,针对现有的清洁效率低下和灰尘污染环境的问题,现提出如下方案,其包括底板,所述底板的上方设有顶板,底板和顶板之间分别固定有轨道板、两个侧板和滤板,所述底板的顶部固定有收集盒,收集盒的顶部设有开口,所述底板的上方固定安装有横板,横板和收集盒的顶部之间设有滑板,所述横板的顶部转动安装有底盘,所述轨道板上滑动安装有柱体,柱体的一端固定安装有风机,柱体的另一端固定安装有毛刷,所述顶板的底部固定安装有推杆电机。本实用新型实现滤清器的电动化除尘,节省人工,提高除尘效率,同时避免的污染,对灰尘进行吸收,易于推广。



1. 一种汽车滤清器除尘装置,包括底板(1),其特征在于,所述底板(1)的上方设有顶板(3),底板(1)和顶板(3)之间分别固定有轨道板(2)、两个侧板(4)和滤板(5),所述底板(1)的顶部固定有收集盒(6),收集盒(6)的顶部设有开口,所述底板(1)的上方固定安装有横板(7),横板(7)和收集盒(6)的顶部之间设有滑板(9),所述横板(7)的顶部转动安装有底盘(8),所述轨道板(2)上滑动安装有柱体(10),柱体(10)的一端固定安装有风机(12),柱体(10)的另一端固定安装有毛刷(13),所述顶板(3)的底部固定安装有推杆电机(14),推杆电机(14)的输出轴转动安装有压板(15),所述柱体(10)靠近风机(12)的一侧设有输气槽(16),风机(12)的出风口与输气槽(16)的内壁连接,柱体(10)与毛刷(13)连接的一侧安装有出风管(17),出风管(17)的一端延伸至输气槽(16)内。

2. 根据权利要求1所述的一种汽车滤清器除尘装置,其特征在于,所述轨道板(2)上开设有矩形通孔,矩形通孔内固定安装有竖直设置的滑杆,柱体(10)滑动套设于滑杆上,底板(1)的顶部固定有电动伸缩杆(11),电动伸缩杆(11)的活塞杆与柱体(10)固定连接,横板(7)与柱体(10)固定连接。

3. 根据权利要求1所述的一种汽车滤清器除尘装置,其特征在于,所述滤板(5)位于两个侧板(4)之间,滤板(5)与侧板(4)垂直设置,滤板(5)由安装板和滤网组成,安装板上开设有通孔,滤网固定安装于通孔内。

4. 根据权利要求1所述的一种汽车滤清器除尘装置,其特征在于,所述滑板(9)倾斜设置,横板(7)水平设置,横板(7)的水平高度高于收集盒(6)的水平高度。

5. 根据权利要求1所述的一种汽车滤清器除尘装置,其特征在于,所述横板(7)的一端与轨道板(2)固定连接,横板(7)的另一端底部设置支撑柱,支撑柱的底部与底板(1)固定。

6. 根据权利要求1所述的一种汽车滤清器除尘装置,其特征在于,所述底板(1)的顶部转动安装有转动杆,转动杆的顶部贯穿横板(7)与底盘(8)固定连接,转动杆与横板(7)转动连接,底板(1)的顶部设有驱动电机,驱动电机的输出轴和转动杆上固定套设有皮带轮,两个皮带轮之间设有皮带。

一种汽车滤清器除尘装置

技术领域

[0001] 本实用新型涉及汽车滤清器技术领域,尤其涉及一种汽车滤清器除尘装置。

背景技术

[0002] 在汽车滤清器上,长期使用,它的表面会有很多的灰尘堆积,拆下通过人工清理表面的灰尘,这样较为麻烦,而且清理的过程中,灰尘会污染环境影响人的健康,清洁效率低下,因此,需要一种汽车滤清器除尘装置来解决以上问题。

实用新型内容

[0003] 本实用新型提出的一种汽车滤清器除尘装置,解决了清洁效率低下和灰尘污染环境的问题。

[0004] 为了实现上述目的,本实用新型采用了如下技术方案:

[0005] 一种汽车滤清器除尘装置,包括底板,所述底板的上方设有顶板,底板和顶板之间分别固定有轨道板、两个侧板和滤板,所述底板的顶部固定有收集盒,收集盒的顶部设有开口,所述底板的上方固定安装有横板,横板和收集盒的顶部之间设有滑板,所述横板的顶部转动安装有底盘,所述轨道板上滑动安装有柱体,柱体的一端固定安装有风机,柱体的另一端固定安装有毛刷,所述顶板的底部固定安装有推杆电机,推杆电机的输出轴转动安装有压板,所述柱体靠近风机的一侧设有输气槽,风机的出风口与输气槽的内壁连接,柱体与毛刷连接的一侧安装有出风管,出风管的一端延伸至输气槽内。

[0006] 优选的,所述轨道板上开设有矩形通孔,矩形通孔内固定安装有竖直设置的滑杆,柱体滑动套设于滑杆上,底板的顶部固定有电动伸缩杆,电动伸缩杆的活塞杆与柱体固定连接,横板与柱体固定连接。

[0007] 优选的,所述滤板位于两个侧板之间,滤板与侧板垂直设置,滤板由安装板和滤网组成,安装板上开设有通孔,滤网固定安装于通孔内。

[0008] 优选的,所述滑板倾斜设置,横板水平设置,横板的水平高度高于收集盒的水平高度。

[0009] 优选的,所述横板的一端与轨道板固定连接,横板的另一端底部设置支撑柱,支撑柱的底部与底板固定。

[0010] 优选的,所述底板的顶部转动安装有转动杆,转动杆的顶部贯穿横板与底盘固定连接,转动杆与横板转动连接,底板的顶部设有驱动电机,驱动电机的输出轴和转动杆上固定套设有皮带轮,两个皮带轮之间设有皮带。

[0011] 本实用新型的有益效果是:通过推杆电机带动压板下降压住滤清器,驱动电机实现滤清器的转动,同时电动伸缩杆带动柱体升降带动毛刷升降对滤清器实现刷灰,风机吹风进入输气槽内,把灰尘吹向滤板,进入收集盒内,实现灰尘的收集,避免污染,节省人工。

[0012] 本实用新型实现滤清器的电动化除尘,节省人工,提高除尘效率,同时避免的污染,对灰尘进行吸收,易于推广。

附图说明

[0013] 图1为本实用新型提出的一种汽车滤清器除尘装置的结构示意图；

[0014] 图2为柱体的剖视结构示意图。

[0015] 图中：1底板、2轨道板、3顶板、4侧板、5滤板、6收集盒、7横板、8底盘、9滑板、10柱体、11电动伸缩杆、12风机、13毛刷、14推杆电机、15压板、16输气槽、17出风管。

具体实施方式

[0016] 下面将结合本实用新型实施例中的附图，对本实用新型实施例中的技术方案进行清楚、完整地描述，显然，所描述的实施例仅仅是本实用新型一部分实施例，而不是全部的实施例。

[0017] 参照图1-2，一种汽车滤清器除尘装置，包括底板1，底板1的上方设有顶板3，底板1和顶板3之间分别固定有轨道板2、两个侧板4和滤板5，底板1的顶部固定有收集盒6，收集盒6的顶部设有开口，底板1的上方固定安装有横板7，横板7和收集盒6的顶部之间设有滑板9，横板7的顶部转动安装有底盘8，轨道板2上滑动安装有柱体10，柱体10的一端固定安装有风机12，柱体10的另一端固定安装有毛刷13，顶板3的底部固定安装有推杆电机14，推杆电机14的输出轴转动安装有压板15，柱体10靠近风机12的一侧设有输气槽16，风机12的出风口与输气槽16的内壁连接，柱体10与毛刷13连接的一侧安装有出风管17，出风管17的一端延伸至输气槽16内。

[0018] 本实施例中，轨道板2上开设有矩形通孔，矩形通孔内固定安装有竖直设置的滑杆，柱体10滑动套设于滑杆上，底板1的顶部固定有电动伸缩杆11，电动伸缩杆11的活塞杆与柱体10固定连接，横板7与柱体10固定连接，滤板5位于两个侧板4之间，滤板5与侧板4垂直设置，滤板5由安装板和滤网组成，安装板上开设有通孔，滤网固定安装于通孔内，滑板9倾斜设置，横板7水平设置，横板7的水平高度高于收集盒6的水平高度，横板7的一端与轨道板2固定连接，横板7的另一端底部设置支撑柱，支撑柱的底部与底板1固定，底板1的顶部转动安装有转动杆，转动杆的顶部贯穿横板7与底盘8固定连接，转动杆与横板7转动连接，底板1的顶部设有驱动电机，驱动电机的输出轴和转动杆上固定套设有皮带轮，两个皮带轮之间设有皮带，通过推杆电机14带动压板15下降压住滤清器，驱动电机实现滤清器的转动，同时电动伸缩杆11带动柱体10升降带动毛刷13升降对滤清器实现刷灰，风机12吹风进入输气槽16内，把灰尘吹向滤板5，进入收集盒6内，实现灰尘的收集，避免污染，节省人工，本实用新型实现滤清器的电动化除尘，节省人工，提高除尘效率，同时避免的污染，对灰尘进行吸收，易于推广。

[0019] 本实施例中，在底板1上设有电源和控制器，控制器为AT89C51型控制器，风机12为RB-400风机，电源和控制器分别与推杆电机14、电动伸缩杆11、驱动电机、风机12连接，控制电器的启动关闭，通过把滤清器放在底盘8上，推杆电机14带动压板15下降压住滤清器，驱动电机带动转动杆和底盘8转动，实现滤清器的转动，同时电动伸缩杆11带动柱体10升降带动毛刷13升降对滤清器实现刷灰，配合滤清器的转动，可以迅速对滤清器避免除尘，除尘效率高，风机12吹风进入输气槽16内，通过出风管17排出，把灰尘吹向滤板5，进入收集盒6内，实现灰尘的收集，避免污染，节省人工。

[0020] 以上所述，仅为本实用新型较佳的具体实施方式，但本实用新型的保护范围并不

局限于此,任何熟悉本技术领域的技术人员在本实用新型揭露的技术范围内,根据本实用新型的技术方案及其实用新型构思加以等同替换或改变,都应涵盖在本实用新型的保护范围之内。

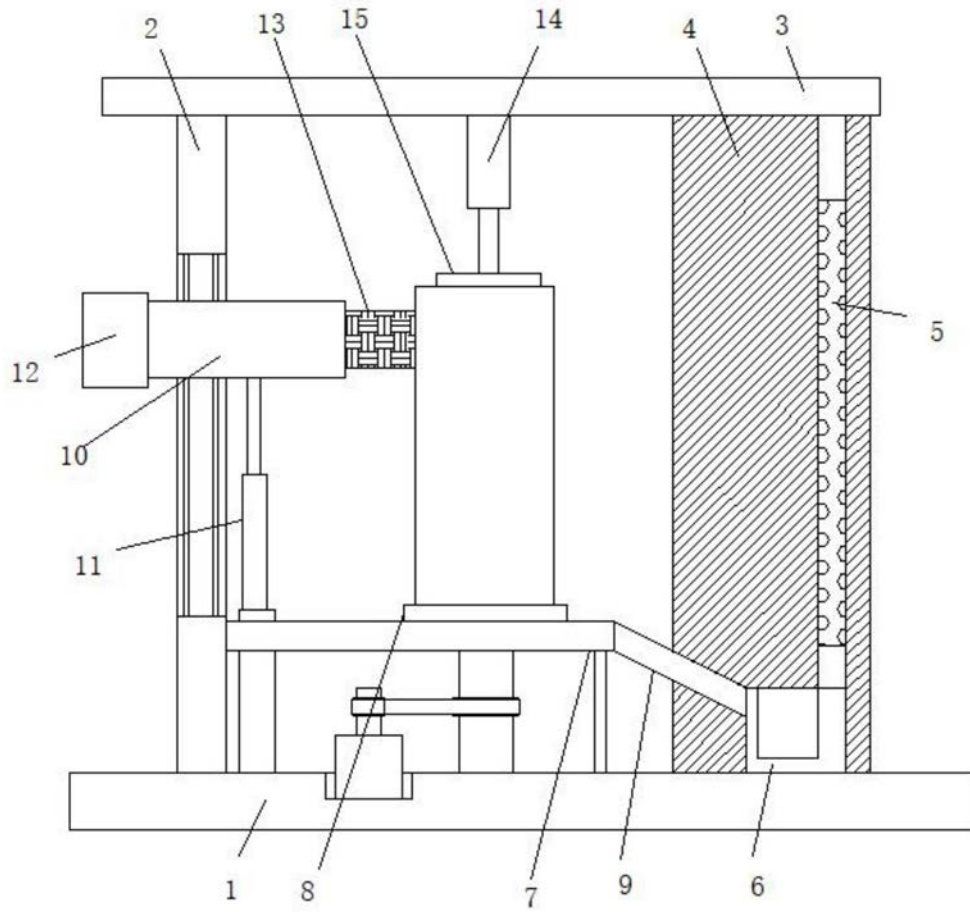


图1

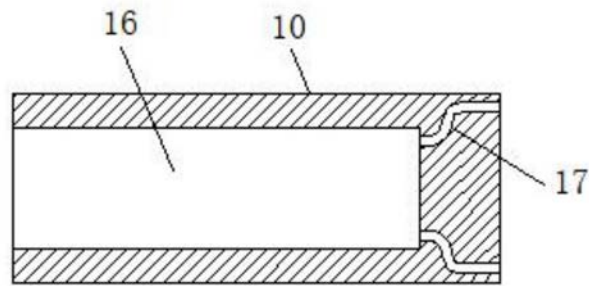


图2