

①9 RÉPUBLIQUE FRANÇAISE  
INSTITUT NATIONAL  
DE LA PROPRIÉTÉ INDUSTRIELLE  
PARIS

①1 N° de publication : **2 917 320**  
(à n'utiliser que pour les  
commandes de reproduction)

②1 N° d'enregistrement national : **07 04183**

⑤1 Int Cl<sup>8</sup> : **B 25 B 33/00 (2006.01), B 25 G 3/00**

⑫

## DEMANDE DE BREVET D'INVENTION

A1

②2 Date de dépôt : 13.06.07.

③0 Priorité :

④3 Date de mise à la disposition du public de la demande : 19.12.08 Bulletin 08/51.

⑤6 Liste des documents cités dans le rapport de recherche préliminaire : *Se reporter à la fin du présent fascicule*

⑥0 Références à d'autres documents nationaux apparentés :

⑦1 Demandeur(s) : *PLANTEFORT EXPANSION Société à responsabilité limitée — FR.*

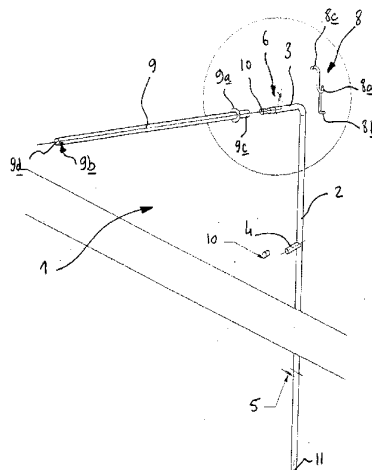
⑦2 Inventeur(s) : DURIEUX DENIS, DURIEUX FRANCOISE, DURIEUX DIMITRI, DURIEUX GREGORY, DURIEUX MAXIME et DURIEUX OLIVIA.

⑦3 Titulaire(s) :

⑦4 Mandataire(s) : GARIN ETIENNE.

⑤4 GAFFE MODULAIRE POUR ELEMENT COUVRANT.

⑤7 La gaffe modulaire suivant la présente invention est constituée d'une perche (2) comprenant à l'une de ses extrémités une partie coudée (3), et d'une rallonge tubulaire (9) coopérant, en fonction de l'utilisation de la gaffe modulaire (1), soit avec la partie coudée (3), soit avec l'autre extrémité libre de la perche (2) se trouvant à l'opposé de la partie coudée (3).



FR 2 917 320 - A1



## GAFFE MODULAIRE POUR ELEMENT COUVRANT

- 5 La présente invention est relative à une gaffe modulaire permettant la mise en place ou le retrait d'un élément couvrant au-dessus d'une benne ou d'un conteneur ou de tout autre espace ou surface à recouvrir.
- 10 Le demandeur est titulaire d'un brevet Européen délivré EP 1405804 concernant un élément couvrant qui permet de recouvrir par exemple, une benne ou conteneur au moyen d'une gaffe.
- 15 L'élément couvrant décrit dans le brevet Européen délivré EP 1405804 est réalisé dans une bâche ou un filet ou un tissu de protection qui est placé au-dessus d'une benne ou conteneur ou remorque transportable sur ou par un véhicule tracteur.
- 20 L'élément couvrant comporte des bords de plus grande longueur traversés par un lien élastique permettant de rabattre lesdits bords sur l'une des faces de l'élément couvrant, au moins un bord de plus petite longueur coopérant avec un tube de traction comprenant des moyens de pliage pour le stockage de l'élément couvrant et des moyens d'accrochage des bords sur la benne ou le conteneur.
- 25 Le tube de traction de l'élément couvrant est prévu pour recevoir la branche de la potence gaffe afin d'une part, de soulever l'élément couvrant au-dessus de la benne ou du conteneur et d'autre part, de le déplacer au-dessus de la benne ou du conteneur pour le recouvrir.
- 30 L'objet de la présente invention consiste à perfectionner la gaffe dans sa structure pour en améliorer son utilisation par l'utilisateur et donc faciliter les déplacements de l'élément couvrant au-dessus de la benne ou du conteneur ou de tout autre espace ou surface à recouvrir.
- 35 La gaffe modulaire suivant la présente invention est constituée d'une perche comprenant à l'une de ses extrémités une partie coudée, et d'une rallonge coopérant, en fonction de l'utilisation de la gaffe modulaire, soit avec la partie coudée, soit avec l'autre extrémité libre de la perche se trouvant à l'opposé de la partie coudée.
- 40 La gaffe modulaire suivant la présente invention est constituée d'un crochet solidaire de la perche au niveau de la partie coudée.
- 45 La gaffe modulaire suivant la présente invention comporte une perche solidaire à une certaine distance de la partie coudée d'une butée qui est constituée d'un tube cylindrique ou non disposé perpendiculairement à l'axe de la perche.

La gaffe modulaire suivant la présente invention comporte une perche qui est solidaire d'un axe d'immobilisation permettant le verrouillage de la rallonge tubulaire.

- 5 La gaffe modulaire suivant la présente invention comporte une partie coudée de la perche, solidaire d'une butée, constituée par une collerette périphérique soudée autour du tube formant ladite partie coudée.

- 10 La gaffe modulaire suivant la présente invention comporte une partie coudée de la perche qui est solidaire d'une butée constituée par un doigt cylindrique traversant de part en part le diamètre du tube et s'étendant au delà de ce dernier.

- 15 La gaffe modulaire suivant la présente invention est constituée d'une rallonge tubulaire qui comporte à proximité de son extrémité libre une collerette périphérique.

- 20 La gaffe modulaire suivant la présente invention est constituée d'une rallonge tubulaire qui comporte à l'opposé de la collerette périphérique et au niveau de son autre extrémité libre des moyens de verrouillage présentant un profil en forme de baïonnette ou autre.

- 25 La gaffe modulaire suivant la présente invention comporte des moyens de verrouillage qui sont constitués par une découpe en forme de baïonnette ou autre réalisée directement dans l'épaisseur du profil de la rallonge tubulaire.

- 30 La gaffe modulaire suivant la présente invention est constituée d'une crochet qui comporte au moins une partie d'accrochage permettant l'accrochage des liens élastiques de l'élément couvrant, lesdites parties d'accrochage sont respectivement disposées dans des plans distincts et perpendiculaires deux à deux pour constituer par rapport à l'axe de la perche des moyens d'accrochage dirigés dans des directions différentes.

- 35 La description qui va suivre en regard des dessins annexés, donnés à titre d'exemples non limitatifs, permettra de mieux comprendre l'invention, les caractéristiques qu'elle présente et les avantages qu'elle est susceptible de procurer :

- 40 Figures 1 à 3 sont des vues illustrant la gaffe modulaire ou potence pour élément couvrant suivant la présente invention.

On a montré en figures 1 à 3 une gaffe modulaire 1 suivant la présente invention permettant de coopérer, par exemple, avec les moyens de traction de l'élément couvrant tel que décrit dans le brevet délivré du demandeur EP 1405804.

- 45 La gaffe modulaire 1 est constituée d'une perche 2 réalisée dans un tube creux ou non de section cylindrique ou non réalisée en alliage ou en composite et se prolongeant à l'une de ses extrémités par une partie coudée 3.

La partie coudée 3 est obtenue par cintrage de l'une des extrémités de la perche 2 et peut être disposée soit suivant une direction perpendiculaire à celle de la perche 2, soit suivant une direction inclinée sans pour cela changer l'objet de la présente invention.

5

La perche 2 est solidaire à une certaine distance de la partie coudée 3 d'une butée 4 s'étendant suivant une direction perpendiculaire à l'axe XX' de ladite perche pour constituer un appui venant, par exemple, contre le rebord de la benne ou du conteneur. La butée 4 est constituée d'un tube cylindrique ou non s'étendant perpendiculairement à la perche 2 et dans un même plan que celui contenant la partie coudée 3.

10

La perche 2 est solidaire, entre son extrémité libre inférieure 11, se trouvant à l'opposé de la partie coudée 3, et la butée 4 d'un axe d'immobilisation 5 traversant de part en part le diamètre ou la section du tube formant ladite perche 2 et s'étendant au delà de ce dernier.

15

La partie coudée 3 de la perche 2 est solidaire, entre son extrémité libre et la zone de cintrage, d'une butée 6 constituée soit par une collerette périphérique 6a soudée autour du tube formant la partie coudée 3 de la perche 2, soit par un doigt cylindrique 6b traversant de part en part le diamètre du tube et s'étendant au delà de ce dernier.

20

La perche 2 comprend au niveau de sa partie coudée 3 et à l'opposé de cette dernière un crochet 8 s'étendant dans le prolongement de la dite perche et au-dessus de ladite partie coudée 3.

25

Le crochet 8 est réalisé, par exemple, à partir d'une tige métallique pleine qui est déformée pour constituer trois parties d'accrochage distinctes 8a, 8b, 8c.

30

Le crochet 8 comprend une première tige verticale 8d qui est soudée sur la perche 2 parallèlement à l'axe XX' de cette dernière de manière que la première partie d'accrochage 8a soit placée au niveau et légèrement au-dessus de la partie coudée 3 de la gaffe modulaire 1.

35

La première partie d'accrochage 8a présente un profil en forme de U ouvert vers le haut et dont chacune des branches peut s'étendre verticalement dans un plan parallèle à celui contenant l'axe XX' de la perche 2.

40

La tige verticale 8d du crochet 8 comporte à l'opposé de la première partie d'accrochage 8a une seconde partie d'accrochage 8b obtenue dans le prolongement de ladite tige 8d. La seconde partie d'accrochage 8b est constituée d'un doigt horizontal ou non s'étendant perpendiculairement à l'axe XX' et en direction de l'extérieur de la perche 2.

45

L'une des branches de la première partie d'accrochage 8a en forme de U se prolonge au-dessus de la partie coudée 3 de la gaffe modulaire 1 par une seconde tige verticale 8e dont l'extrémité libre supérieure se termine par la troisième partie d'accrochage 8c. La troisième partie d'accrochage 8c est

constituée par une branche de la seconde tige verticale **8e** qui est inclinée d'un angle  $\beta$  par rapport à l'axe **XX'** de la perche 2. La troisième partie d'accrochage **8c** est également dirigée suivant une direction latérale ou sur le coté par rapport à la perche 2.

5

On note que le crochet 8 de la gaffe modulaire 1 présente des parties d'accrochage **8a**, **8b**, **8c** qui sont respectivement disposées dans des plans distincts et perpendiculaires deux à deux pour constituer par rapport à l'axe **XX'** de la perche 2 des moyens d'accrochage dirigés dans des directions différentes.

10

La gaffe modulaire 1 comprend une rallonge tubulaire 9 de section cylindrique ou non et venant coopérer en fonction de l'utilisation de ladite gaffe soit avec la partie coudée 3, soit avec l'extrémité libre inférieure 11 de la perche 2.

15

La rallonge tubulaire 9 présente un diamètre interne légèrement supérieur à celui externe de la perche 2 et de la partie coudée 3 de manière à venir s'emboîter autour de ces dernières.

20

La rallonge tubulaire 9 comporte à proximité de l'une de ses extrémités **9c** une collerette périphérique **9a** formant un appui et une protection pour les mains de l'utilisateur.

25

La rallonge tubulaire 9 comprend, à l'opposé de la collerette périphérique **9a** et au niveau de son autre extrémité libre **9d**, des moyens de verrouillage **9b** présentant un profil en forme de baïonnette ou autre.

30

Les moyens de verrouillage **9b** sont constitués soit par une découpe réalisée directement dans l'épaisseur du profil de la rallonge tubulaire 9, soit par un élément rapporté en composite ou non introduit à l'intérieur de l'extrémité libre **9d** et prolongeant légèrement la rallonge tubulaire 9 et comportant une découpe en forme de baïonnette ou autre.

35

Par exemple, chaque extrémité du tube creux formant la perche 2 et la partie coudée 3, ainsi que la butée 4 peut être fermée par un bouchon de protection 10.

40

La gaffe modulaire 1 est utilisée par le technicien d'une part pour agencer ou enlever, par exemple, un élément couvrant au-dessus d'une benne ou d'un conteneur tels que décrits dans le brevet Européen délivré EP 1405804 appartenant au demandeur et d'autre part pour accrocher des liens élastiques ou œillets ou autres dudit élément couvrant sur le pourtour de la benne ou d'un conteneur ou les décrocher.

45

Dans le cas, où le technicien utilise la gaffe modulaire 1 pour la mise en place ou le retrait de l'élément couvrant, ce dernier introduit la rallonge tubulaire 9 par l'extrémité libre **9c** autour de la partie coudée 3 jusqu'à ce que ladite extrémité libre vienne en appui contre la butée 6.

Ainsi, la rallonge tubulaire 9 prolonge la partie coudée 3 de la gaffe modulaire 1 pour constituer une sorte de potence permettant la manipulation de tout élément couvrant.

5 Ensuite, le technicien introduit la rallonge tubulaire 9 dans les moyens de traction de l'élément couvrant, jusqu'à ce que ces derniers viennent en butée contre la collerette **9a**. Le technicien relie la perche 2 avec l'élément couvrant par l'intermédiaire d'un lien élastique ou autre qui est accroché au niveau de la première et seconde partie d'accrochage **8a**, **8b** du crochet 8.

10 Ensuite, le technicien peut à l'aide de la gaffe modulaire 1 soulever et emmener l'élément couvrant au-dessus de la benne ou conteneur. Pendant cette manipulation le technicien peut faire reposer la perche 2 sur le bord de la benne ou du conteneur par l'intermédiaire de la butée 4.

15 Dans le cas où le technicien utilise la gaffe modulaire 1 pour la mise en place ou le retrait, par exemple, des liens élastiques permettant la retenue de l'élément couvrant sur la benne ou le conteneur, ou de tout autre partie d'élément gênant la manœuvre de l'élément couvrant ce dernier introduit la rallonge tubulaire 9 par l'extrémité libre **9d** autour de la perche 2 jusqu'à ce que ladite extrémité libre vienne en appui contre la butée 5.

20 Le technicien positionne la rallonge tubulaire 9 suivant une direction qui est inverse à celle précédemment décrite de manière que son extrémité libre **9d** comportant les moyens de verrouillage **9b** en forme de baïonnette ou autre coopère avec l'axe d'immobilisation 5 traversant de part en part le diamètre du tube formant ladite perche 2.

25 Ensuite, la rallonge tubulaire 9 est entraînée en rotation d'un quart de tour autour de l'axe XX' de la perche 2 afin de verrouiller l'axe d'immobilisation 5 dans les moyens de verrouillage **9b** en forme de baïonnette de la dite rallonge.

30 Après le verrouillage de la rallonge tubulaire 9 sur la perche 2, le technicien peut soulever cette dernière en positionnant ses mains contre et en dessous de la collerette **9a** afin de parfaitement maintenir la gaffe modulaire 1.

35 Dans cet agencement de la gaffe modulaire 1 le technicien peut, au moyen de la première ou troisième partie d'accrochage **8a**, **8c** du crochet 8, attraper d'autres liens élastiques, de l'élément couvrant pour pouvoir les accrocher sur des moyens de retenue solidaires de la benne ou du conteneur ou de les décrocher pour fixer ou retirer l'élément couvrant.

40 La mise en place de la rallonge 9 autour de la perche 2 n'est pas obligatoire, cela dépend de la hauteur à laquelle le technicien doit arriver pour manœuvrer à l'aide du crochet 8 les liens élastiques ou tout autre partie d'élément gênant la manœuvre de l'élément couvrant.

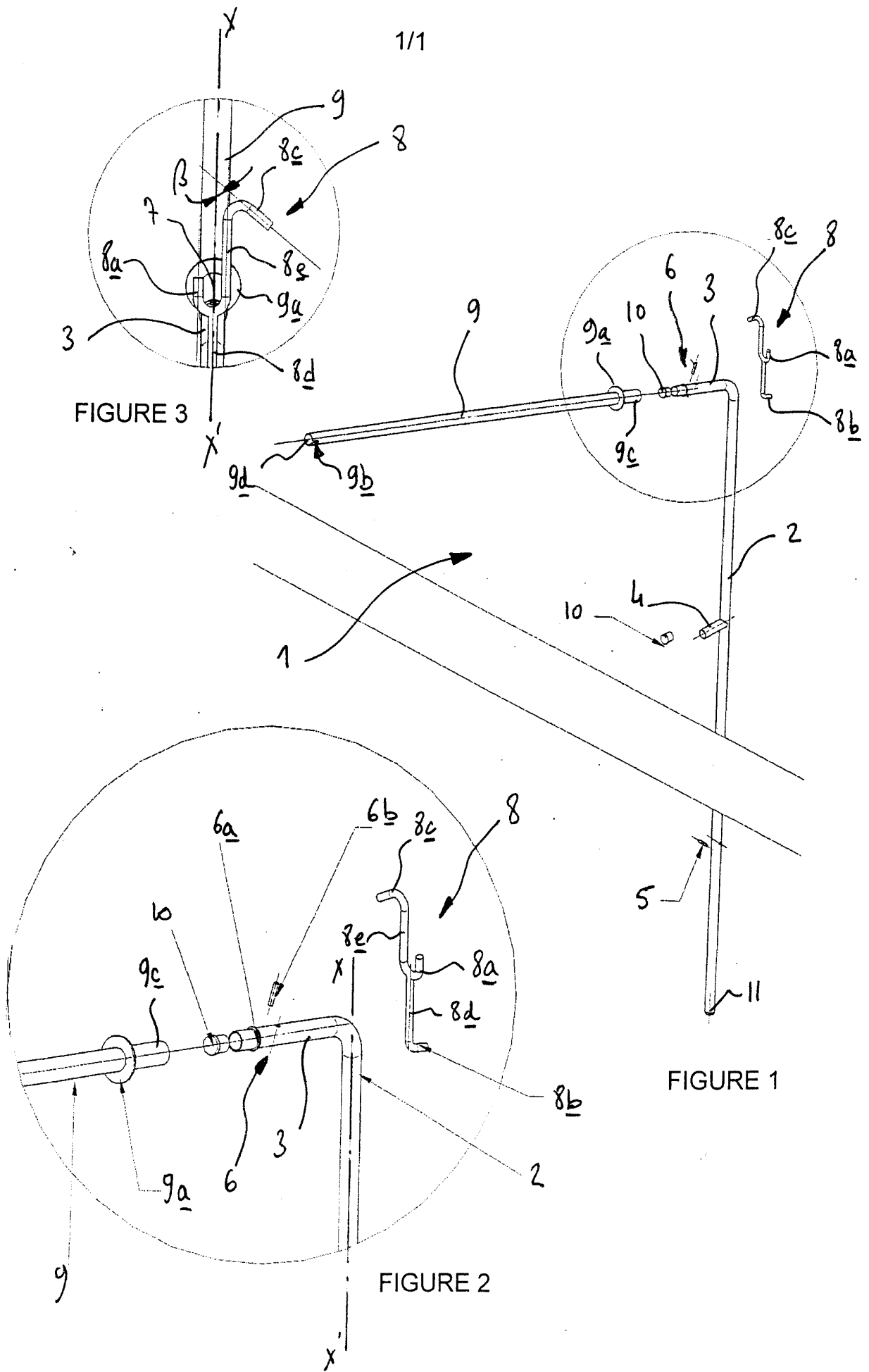
45 On note que la rallonge tubulaire 9 est destinée plus particulièrement à augmenter soit la longueur de la perche 2, soit de la partie coudée 3 de la gaffe modulaire 1.

Il doit d'ailleurs être entendu que la description qui précède n'a été donnée qu'à titre d'exemple et quelle ne limite nullement le domaine de l'invention dont on ne sortirait pas en remplaçant les détails d'exécution décrits par tout autre équivalent.

## REVENDEICATIONS

- 5 1. Gaffe modulaire permettant la mise en place ou le retrait d'un élément couvrant sur une benne ou un conteneur ou de tout autre espace ou surface à recouvrir, **caractérisée en ce** qu'elle est constituée d'une perche (2) comprenant à l'une de ses extrémités une partie coudée (3) et d'une rallonge tubulaire (9) coopérant, en fonction de l'utilisation de la gaffe modulaire (1),
- 10 soit avec la partie coudée (3), soit avec l'autre extrémité libre de la perche (2) se trouvant à l'opposé de la partie coudée (3).
- 15 2. Gaffe modulaire suivant la revendication 1, **caractérisée en ce** qu'elle comprend un crochet (8) solidaire de la perche (2) au niveau de la partie coudée (3).
- 20 3. Gaffe modulaire suivant la revendication 1, **caractérisée en ce que** la perche (2) est solidaire à une certaine distance de la partie coudée (3) d'une butée (4) qui est constituée d'un tube cylindrique ou non disposé perpendiculairement à l'axe de la perche (2).
- 25 4. Gaffe modulaire suivant la revendication 1, **caractérisée en ce que** la perche (2) est solidaire d'un axe d'immobilisation (5) permettant le verrouillage de la rallonge tubulaire (9).
- 30 5. Gaffe modulaire suivant la revendication 1, **caractérisée en ce que** la partie coudée (3) de la perche (2) est solidaire d'une butée (6) constituée par une collerette périphérique (6a) soudée autour du tube formant ladite partie coudée (3).
- 35 6. Gaffe modulaire suivant la revendication 1, **caractérisée en ce que** la partie coudée (3) de la perche (2) est solidaire d'une butée (6) constituée par un doigt cylindrique (6b) traversant de part en part le diamètre du tube et s'étendant au delà de ce dernier.
- 40 7. Gaffe modulaire suivant la revendication 1, **caractérisée en ce que** la rallonge tubulaire (9) comporte à proximité de son extrémité libre (9c) une collerette périphérique (9a).
- 45 8. Gaffe modulaire suivant la revendication 7, **caractérisée en ce que** la rallonge tubulaire (9) comporte à l'opposé de la collerette périphérique (9a) et au niveau de son autre extrémité libre (9d) des moyens de verrouillage (9b) présentant un profil en forme de baïonnette ou autre.
9. Gaffe modulaire suivant la revendication 8, **caractérisée en ce que** les moyens de verrouillage (9b) sont constitués par une découpe en forme de baïonnette ou autre réalisée directement dans l'épaisseur du profil de la rallonge tubulaire (9).







**RAPPORT DE RECHERCHE  
PRÉLIMINAIRE**

N° d'enregistrement  
national

établi sur la base des dernières revendications  
déposées avant le commencement de la recherche

FA 695812  
FR 0704183

DOCUMENTS CONSIDÉRÉS COMME PERTINENTS		Revendication(s) concernée(s)	Classement attribué à l'invention par l'INPI
Catégorie	Citation du document avec indication, en cas de besoin, des parties pertinentes		
A	EP 1 405 804 A (PLANTEFORT EXPANSION SARL [FR]) 7 avril 2004 (2004-04-07) * alinéas [0048] - [0052]; figure 6 *	1	B25B33/00 B25G3/00
A	US 3 936 088 A (WILLIAMS CHARLES SAMUEL) 3 février 1976 (1976-02-03) * abrégé; figures *	1	
			DOMAINES TECHNIQUES RECHERCHÉS (IPC)
			B60J B65D A47F B25J B25G
		Date d'achèvement de la recherche	Examineur
		31 janvier 2008	Zanghi, Amedeo
<p>CATÉGORIE DES DOCUMENTS CITÉS</p> <p>X : particulièrement pertinent à lui seul                      Y : particulièrement pertinent en combinaison avec un autre document de la même catégorie                      A : arrière-plan technologique                      O : divulgation non-écrite                      P : document intercalaire</p> <p>T : théorie ou principe à la base de l'invention                      E : document de brevet bénéficiant d'une date antérieure à la date de dépôt et qui n'a été publié qu'à cette date de dépôt ou qu'à une date postérieure.                      D : cité dans la demande                      L : cité pour d'autres raisons</p> <p>&amp; : membre de la même famille, document correspondant</p>			

EPO FORM 1503 12.99 (P04C14) 2

**ANNEXE AU RAPPORT DE RECHERCHE PRÉLIMINAIRE  
RELATIF A LA DEMANDE DE BREVET FRANÇAIS NO. FR 0704183 FA 695812**

La présente annexe indique les membres de la famille de brevets relatifs aux documents brevets cités dans le rapport de recherche préliminaire visé ci-dessus.

Les dits membres sont contenus au fichier informatique de l'Office européen des brevets à la date du 31-01-2008

Les renseignements fournis sont donnés à titre indicatif et n'engagent pas la responsabilité de l'Office européen des brevets, ni de l'Administration française

Document brevet cité au rapport de recherche	Date de publication	Membre(s) de la famille de brevet(s)	Date de publication
EP 1405804      A	07-04-2004	AT      358643 T	15-04-2007
		DE      60312939 T2	20-12-2007
		DK      1405804 T3	30-07-2007
		ES      2285071 T3	16-11-2007
		FR      2845361 A1	09-04-2004
-----			
US 3936088      A	03-02-1976	AUCUN	
-----			