

(19) **DANMARK**

(10) **DK/EP 2813151 T3**



(12) **Oversættelse af
europæisk patentskrift**

Patent- og
Varemærkestyrelsen

-
- (51) Int.Cl.: **A 24 C 5/40 (2006.01)** **B 65 D 77/20 (2006.01)**
- (45) Oversættelsen bekendtgjort den: **2016-12-05**
- (80) Dato for Den Europæiske Patentmyndigheds bekendtgørelse om meddelelse af patentet: **2016-08-17**
- (86) Europæisk ansøgning nr.: **14183906.8**
- (86) Europæisk indleveringsdag: **2010-06-14**
- (87) Den europæiske ansøgnings publiceringsdag: **2014-12-17**
- (30) Prioritet: **2009-06-23 DE 102009032009**
- (62) Stamansøgningsnr: **10165829.2**
- (84) Designerede stater: **AL AT BE BG CH CY CZ DE DK EE ES FI FR GB GR HR HU IE IS IT LI LT LU LV MC MK MT NL NO PL PT RO SE SI SK SM TR**
- (73) Patenthaver: **British American Tobacco (Germany) GmbH, Alsterufer 4, 20354 Hamburg, Tyskland**
- (72) Opfinder: **Schlag, Alexander, Mühlstr. 7a, 75172 Pforzheim, Tyskland**
Küpper, Michael, Friedrich-Schmidt-Str. 16a, 50931 Köln, Tyskland
Minkner, Dirk, Strassenbahnring 61, 20251 Hamburg, Tyskland
- (74) Fuldmægtig i Danmark: **Plougmann Vingtoft A/S, Rued Langgaards Vej 8, 2300 København S, Danmark**
- (54) Benævnelse: **Tobakspakning til et apparat til selvfremstilling af cigaretter**
- (56) Fremdragne publikationer:
EP-A1- 1 911 361
WO-A1-2006/079191
US-A1- 2004 118 852

Beskrivelse

Opfindelsen angår en tobakspakning til et apparat til selvfremstilling af cigaretter.

- 5 En speciel anvendelsessituation for den foreliggende opfindelse findes inden for området for cigaretmaskiner, der anvendes af forbrugere til fremstilling af enkelte eller en række enkelte cigaretter (til forråd). Sådanne bordcigaretmaskiner er udformet mere kompliceret end simple kendte stoppeapparater, muliggør et større forråd af tobak til fremstilling og giver generelt selvfremstillede cigaretter af
- 10 meget høj kvalitet.

- Fra WO 2007/093417 A1 kendes en anordning, der kan benyttes som apparat til selvfremstilling af cigaretter og benytter en tobaksforpakning, der kan anbringes på apparatet som en selvstændig enhed, hvorved låsnings- og
- 15 åbningsmekanismer beskrives.

- På denne baggrund er det den foreliggende opfindelses funktion at udgøre en tobakspakning til et apparat til selvfremstilling af cigaretter, som forenkler håndteringen og specielt ved fyldningen af apparatet med tobak.
- 20

Denne opgave løses ifølge opfindelsen ved en tobaksforpakning ifølge krav 1. De foretrukne udførelsesformer af opfindelsen er defineret i underkravene.

- En opfindelsesoverensstemmende tobaksforpakning til et apparat til
- 25 selvfremstilling af cigaretter har en bægerformet tobaksopsamler, der på sin åbningsside har en aftagelig forseglingslukning, et adapterelement til anbringelse af pakningen på apparatet til selvfremstilling af cigaretter og et oplåsningselement til en sikkerhedslåsning på apparatet til selvfremstilling af cigaretter. I henhold til den foreliggende opfindelse er mindst én af de aftagelige dele af
- 30 oplåsningselementet på tobaksforpakningen forbundet med forseglingslukningen, når den er aftaget.

Oplåsningselementer, der mindst er delvist aftagelige, anvendes for at stille en sikkerhedsfunktion til rådighed. Sådanne oplåsningselementer ødelægges gennem

adskillelse og gør det muligt at sikre, at apparatet kun kan bruges med den rigtige dertil hørende tobaksforpakning, så beskadigelse af apparatet kan forhindres, og den fare for tilskadekomst, der kunne opstå for slutbrugeren, minimeres, når fremmede apparater eller allerede benyttede forpakninger anvendes. Den
5 foreliggende opfindelse har nu påvist, at processen for adskillelse af den hertil beregnede del af oplåsningselementet kan kombineres med åbningen på forseglingslukningen, hvilket forenkler håndteringen på elegant vis.

Med andre ord bliver den adskillelige del på oplåsningselementet, hvormed
10 forseglingslukningen er forbundet, rent opfindelsesmæssigt forsynet med funktion som et greb eller angreb til forseglingslukningen, og ved aftagning af denne del kan forseglingslukningen aftages med samme bevægelse. Håndteringen af tobaksforpakningen samt systemet forenkles hermed og gøres brugervenligt.

15 Ved en specielt udførelse af opfindelsen danner tobaksopsamleren et bæger med nedadvendt åbningsside, hvorpå anbringelsesadapterelementet og oplåsningselementet placeres. Derved kan anbringelsesadapterelementet omfatte en nedre, tilstødende kant på bægeret, og specielt en føringsflange, der så kan indføres i et tilsvarende modstykke på selvfremsstillingsapparatet. På den måde
20 sikres korrekt anbringelse af tobaksforpakningen.

Når oplåsningselementet er placeret på en nedre kantside på tobaksopsamleren, vil det efter anbringelsen af tobaksopsamleren på apparatet med fordel og på enkel vis gå i indgreb med der anbragte låsningsmekanismer.

25 I overensstemmelse med en opfindelsesmæssig udformning vil forseglingslukningen have en afstandsangrebsdel, og den aftagelige del af oplåsningselementet er forbundet med denne afstandsangrebsdel, så forseglingslukningen ved hjælp af den adskillelige eller adskilte del kan aftages og
30 sidder på det rigtige sted på forseglingslukningen som et "greb".

Det er muligt at forsyne oplåsningselementet med en med tobaksopsamleren forbundet rigel-åbenholdelsesdel, der skal forblive der, og som er placeres ved siden af den adskillelige del. En sådan todelt placering af oplåsningselementet er
35 en fordel, fordi den afspejler de to separate funktioner: på den ene side oplåsning

og åbenholdelse og på den anden side funktionen som greb til forseglingslukningen. Derved er det ubetydeligt, om den adskillelige del af oplåsningselementet selv allerede har en oplåsningfunktion eller er tilsvarende udstyret. Åbenholdelsesdelen kan altså opfylde begge funktioner, nemlig på den ene side oplåsning og på den anden side funktionen som åbenholdeselement, mens de adskillelige dele ikke forhindres herved. På den anden side, og som beskrevet i det medfølgende udførelseseksempel, kan oplåsningen selv finde sted via den adskillelige del, mens den åbenholdesdel, der forbliver på tobaksforpakningen, sørger for, at apparatet også forbliver låst op.

10

Den adskillelige del på oplåsningselementet kan udelukkende forbindes med tobaksopsamlere via forseglingslukningen. Tobaksforpakningens integritet i ubenyttet tilstand opnås derved, at forseglingslukningen er anbragt fast på forpakningen, og den adskillelige del dermed også bliver der.

15

Ved en anden udformningsmulighed forsynes tobaksopsamlere desuden med en brudforbindelse fra forseglingslukningen, og dette kan specielt være en fordel, når forbindelsen via forseglingslukningen alene eventuelt ikke er stiv nok, og der skal sørges for større formstabilitet.

20

Ved en udførelsesform af den foreliggende tobaksforpakning har forseglingslukningen en fleksibel aftagelig beskyttelsesfolie. Der kan dog også anvendes enhver anden lukningsteknik, f.eks. en stiv lukkeplade eller afdækninger, som ødelægges ved åbning.

25

Der fremstår fremdeles et system, der omfatter en tobaksforpakning, som beskrevet i forskellige udførelsesformer ovenfor, samt et apparat til selv fremstilling af cigaretter, hvorpå tobaksforpakningen til forsyning eller fyldning med tobak kan anbringes. Det omfatter endvidere en sikkerhedslåsning, der forhindrer aktivering af apparatet, når det ikke er låst op ved hjælp af forpakningens oplåsningselement.

30

Systemet kan være forsynet med en forskydelig rigel til sikkerhedsanordningen, som i sin udgangsstilling er stillet eller forspændt således, at en tobaksforarbejdningsbevægelse på apparatet er blokeret, og som gennem en

35

vekselvirkning med forpakningens oplåsningselement flyttes til en frigørelsesstilling, hvori en tobaksbearbejdelsesbevægelse på apparatet tillades.

En yderligere mulig udformning af det præsenterede system kræver, at
5 sikkerhedslåsningen er placeret på sted på apparatet, hvor det ved anbringelse af tobaksforpakningen først passerer den adskillelige del af oplåsningselementet, og derved frem for alt låses op, hvorefter det går i indgreb med en rigel-åbenholdelsesdel på oplåsningselementet, som også opretholder oplåsningen ved adskillelige af den adskillelige del.

10

Endvidere fremstår en proces til fyldning af et apparat til selvfremstilling af
cigaretter med tobak, hvori der kan anvendes en tobaksforpakning, som ovenfor beskrevet i forskellige udførelsesformer, hvorved forseglingslukningen efter anbringelse af forpakningen på apparatet til selvfremstilling af cigaretter og
15 oplåsning af sikkerhedslåsningen fjernes fra tobaksforpakningen på en sådan måde, at den fjernes fra tobaksforpakningen sammen med mindst en adskillelig del af oplåsningselementet, hvormed den er forbundet.

Det fremstående system og procesarrangement har naturligvis de samme fordele,
20 som allerede ovenfor blev beskrevet i forbindelse med tobaksforpakningen.

Nedenfor forklares opfindelsen nærmere ved hjælp af en foretrukket udførelsesform. Det kan omfatte alle heri beskrevne egenskaber enkeltvist samt i enhver meningsfuld kombination, og kan særligt også anses som anvendelse af en
25 beskrevet tobaksforpakning med et apparat til selvfremstilling af cigaretter eller ved en tobaksfyldningsproces, som tidligere beskrevet heri. Endvidere skal bemærkes, at, selvom den foreliggende beskrivelse angår tobaksbearbejdelsen ved tobak-selvfremsstillingen, kan opfindelsens grundlæggende egenskaber også anvendes ved forarbejdningsapparater til andre fyldbare nærings- og
30 nydelsesmidler.

Også de følgende viste specifikke udførelser tager udgangspunkt i opfindelsestankerne:

5 Udformning 1: System fra en som tidligere beskrevet tobaksforpakning og et apparat til selvfremstilling af cigaretter, hvorpå tobaksforpakningen til forsyning med tobak kan anbringes, og som omfatter en sikkerhedslåsning, der forhindrer aktivering af apparatet, hvis det ikke låses op ved hjælp af oplåsningselementet på forpakningen.

10 Udformning 2: System iht. udformning 1, hvorved sikkerhedsanordningen omfatter en forskydelig rigel, som i sin udgangsstilling er stillet eller forspændt således, at en tobaksforarbejdningsbevægelse på apparatet er blokeret, og som gennem en vekselvirkning med forpakningens oplåsningselement flyttes til en frigørelsesstilling, hvori en tobaksbearbejdelsesbevægelse på apparatet tillades.

15 Udformning 3: System iht. udformning 1 eller 2, hvorved sikkerhedsanordningen er placeret på et sted på apparatet, hvor det ved anbringelse af tobaksforpakningen først passerer den adskillelige del af oplåsningselementet, og derved frem for alt låses op, hvorefter det går i indgreb med en rigel-åbenholdelsesdel på oplåsningselementet, som også opretholder oplåsningen ved adskillelige af den adskillelige del.

20 Udformning 4: Proces til fyldning af et apparat til selvfremstilling af cigaretter med tobak fra en tobaksforpakning med en bægerformet tobaksopsamler, der på åbningssiden har en aftagelig forseglingslukning, et adapterelement til anbringelse af forpakningen på apparatet til selvfremstilling af cigaretter og med et oplåsningselement til en sikkerhedslåsning af apparatet til selvfremstilling af cigaretter, hvorved forseglingslukningen efter anbringelse af forpakningen på apparatet til
25 selvfremstilling af cigaretter og oplåsning af sikkerhedslåsningen kan tages af tobaksforpakningen på en sådan måde, at den fjernes fra tobaksforpakningen sammen med mindst en adskillelig del af oplåsningselementet, hvormed den er forbundet.

30

De medfølgende tegninger viser:

Figur 1 til 3

en udførelsesform for en tobaksforpakning ifølge opfindelsen; og
Figur 4 og 5

Indsætning af en tobaksforpakning ifølge opfindelsen i en
optagelsesindretning til et apparat til selvfremstilling af cigaretter med
5 oplåsningfunktion.

De forskellige visninger af tobaksforpakning 1, der ses i Figur 1 til 3, har form af
et omvendt bæger med afrundede, retvinklede hjørner, som opadtil løber lidt
10 sammen. Forpakningen, der i Figur 1 ses skråt ovenfra, i Figur 2 fra siden og i
Figur 3 skråt nedefra, er beregnet til påsætning øverst på et apparat til
selvfremstilling af cigaretter, og af den grund befinder åbningssiden sig nederst.
Sammen med den lidt opad sammenløbende udformning sikres hermed en
optimal og komplet udføring af tobakken. Tobakken befinder sig i tobaksopsamler
15 2, der herefter betegnes som "bæger". Bæger 2 har på sin nedre ende en
udadstående flange 3, og denne flange 3 griber rundt om bæger 2 nederst på tre
sider. Det vil sige, at den ikke findes på forsiden og er åben, så tobaksforpakning
1 med flange 3 kan skubbes ind i den modsvarende føring på apparatet til
selvfremstilling af cigaretter. Derved støtter de to afsnit af flange 3 i siden den
20 faste forbindelse mellem tobaksforpakningen og apparatet.

På forsiden har bæger 2 i området ved sin åbning en forstærket flangedel 4,
hvorpå den opadgående, retvinklede og fremstående rigel-åbenholdelsesdel 5
tilsluttes, og hvis funktion forklares senere. Gennem spalte 65 (Figur 2) adskilt fra
25 åbenholdelsesdel 5, ligger den aftagelige del 6 på oplåsningselement 5, 6,
hvorved denne kileformede, aftagelige del også kan betegnes som oplåsningssdel 6
og løber sammen i en spids forrest. Den bageste ende er lige så høj som
åbenholdelsesdel 5. I figur 3 kan ses, hvordan tobaksforpakning 1 er lukket på
undersiden ved hjælp af en forseglingsfolie, som samlet er markeret med
30 referencetegn 7. Egentlig lukning af den nederste åbning på tobaksopsamler 2
sker vha. den første del 8A på forseglingsfolie 7, der klæber på den nederste kant
af flange 3 eller er fastgjort vha. varmebehandling, så den ved hjælp af sin
foldede del 8B, der igen skal foldes frem, kan trækkes af åbningen. Når
forseglingsfolie 7 på 8B forrest på angrebsdelen, der er betegnet med
35 referencetegn 9, altså trækkes i pilens retning, blottes den egentlige lukningsdel

8A på flangens underside, og den tobak, der findes i bæger 2, kan falde ud og ned i apparatet til selvfremstilling af cigaretter, hvor den kan bearbejdes.

Specielt i figur 3 kan ses, at forseglingsfolie 7 med dets angrebsdel 9 strækker sig under både åbenholdelsesdel 5 og oplåsningssdel 6 på oplåsningselement 5, 6. Oplåsningselementet er altså forbundet med forseglingsfolie 7 og specielt også dets oplåsningssdel 6.

Oplåsningssdel 6 kan udelukkende forbindes med resten af tobaksforpakningen via forseglingsfolie 7. Der kan dog også forsynes brudforbindelser, der kan ses i Figur 1 og er mærket med referencebetegnelsen 21. Sådanne forbindelser 21 holder også i ubenyttet tilstand formen og retningen af oplåsningssdel 6 godt opadrettet.

I figur 4 og 5 kan nu ses, hvordan en sådan tobaksforpakning 1 kan fungere sammen med et apparat til selvfremstilling af cigaretter. Apparatet til selvfremstilling af cigaretter er ikke vist fuldstændigt her, da kun dens oplåsningssmekanisme har betydning for den foreliggende beskrivelse og skal drøftes nærmere. Den bærer samlet set referencetegnet 10 og omfatter et hus 11 samt en drejetromle 12, der kan dreje sig om akse 20, hvorved tobakken i drejetromlen cirkuleres og forberedes til portionsinddelingen.

Drejetromlen 12 har en ansats 13, der drejer sig sammen med den, hvori der findes en (vist overstreget i Figur 5) indgrebsbolt 18 til en rigel 14. I figur 4 er apparatet vist i en tilstand, hvori drejningen af tromle 12 forhindres gennem indgreb af riglen. I figur 5 er riglen skubbet opad, så drejning er mulig.

Riglen 14 er placeres forskydeligt i en udfalsning 17 i huset og har et rigellegeme 15, der har en gennemgående åbning 16. Riglen forspændes eller stilles grundlæggende set enten gennem tyngdekraft eller via fjederpåvirkning til sin låsestilling (figur 4). Den samlede sikkerhedslåsning har i Figur 4 referencenummeret 19.

Tilstanden før indføring i en tobaksforpakning 2, der hører til apparatet 10, er vist i Figur 4 og tillader ikke en aktivering af apparatet eller en ibrugtagelse på grund af låsningen vha. riglen 14. Før apparatet kan tages i brug, skubbes bæger 2

skubbet ovenpå apparatet; i Figur 4 og 5 i retningen fra venstre mod højre. Derved skydes den kileformede oplåsningssdel 6 mod højre i den gennemgående åbning 16 i rigellegemet 15, og riglen 14 hæves som følge af den skrå overkant. Bæger 2 skubbes så videre mod højre ind i sikkerhedslåsningen 19, indtil den 5 stoppes af anslag 22, og åbningsholdedelen 5 kommer til at ligge i den gennemgående åbning 16. I denne tilstand forbliver riglen 14 åben, og ibrugtagningen af apparatet, dvs. drejning af drejetromle 12 bliver mulig.

Fra udgangstilstanden i Figur 5 kan forseglingsfolien 7, hvorpå oplåsningssdelen 10 16, dvs. den adskillelige del af oplåsningselement 5, 6, er fastgjort, nu løsnes. Når del 6 knækkes nedad (pil), brydes først brudstedet 21 (eller begge brudsteder 21), og derefter kan del 6 let gribes med hånden for at trække forseglingsfolien 7 mod højre i pilens retning og dermed af den nederste åbning. Tobakken kan så falde ned i drejetromlen 12 og bearbejdes. Den adskillelige del 6 udgør altså både 15 et oplåsningselement samt et godt greb til åbning af forseglingsfolien og forener dermed på synergistisk måde flere funktioner, hvilket optimerer håndteringen af systemet.

Patentkrav

1. Tobakspakning (1) til et apparat til selvfremstilling af cigaretter med

– en bægerformet tobaksbeholder (2), der på sin åbningsside råder over en aftagelig forseglingslukning (7), og hvori der befinder sig tobak.

5 – et adapterelement (3) til anbringelse af forpakningen på apparatet til selvfremstilling af cigaretter, og med

– et oplåsningselement (5, 6) til en sikkerhedslåsning af apparatet til selvfremstilling af cigaretter,

som er kendetegnet ved, at

10 – mindst en del (6) af oplåsningselementet, der findes på tobaksforpakningen (1) og kan adskilles herfra, forbundet med forseglingslukningen (7) til dennes aftagning, hvorved den adskillelige del (6) er forbundet med resten af tobaksforpakningen (1) vha. en brudforbindelse (21).

15

2. Tobaksforpakning i henhold til patentkrav 1, **som er kendetegnet ved, at** tobaksopsamleren (2) danner et bæger med nedadvendt åbningsside, hvorpå adapterelementet (3) og oplåsningselementet (5, 6) placeres.

20 3. Tobaksforpakning i henhold til patentkrav 2, **som er kendetegnet ved, at** adapterelementet (3) omfatter en nedre, udstående kant på bægeret, og særligt en føringsflange.

25 4. Tobaksforpakning i henhold til ét af patentkrav 1 til 3, **som er kendetegnet ved, at** oplåsningselementet (5, 6) er placeret på en nedre kantside på tobaksopsamleren.

30 5. Tobaksforpakning i henhold til ét af patentkravene 1 til 4, **som er kendetegnet ved, at** forseglingslukningen (7) har en afstandsangrebsdel (9), og den aftagelige del (6) af oplåsningselementet (5, 6) er forbundet med denne

afstandsangrebsdel (9), så forseglingslukningen (7) ved hjælp af den adskillelige eller adskilte del (6) kan aftages.

6. Tobaksforpakning i henhold til ét af patentkrav 1 til 5, **som er kendetegnet**
5 **ved, at** oplåsningselementet (5, 6) har en bestemt rigel-åbenholdningsdel (5),
der er forbundet med tobaksopsamleren (2), og som skal forblive der, og som er
placeret ved siden af den adskillelige del (6).

7. Tobaksforpakning i henhold til ét af patentkrav 5 eller 6, **som er kendetegnet**
10 **ved, at** den aftagelige del (6) af oplåsningselementet kun er forbundet med
tobaksopsamleren (2) via forseglingslukningen (7).

8. Tobaksforpakning i henhold til ét af patentkrav 5 eller 6, **som er kendetegnet**
ved, at den aftagelige del (6) af oplåsningselementet er forbundet med
15 tobaksopsamleren (2) via forseglingslukningen (7) og brudforbindelsen.

9. Tobaksforpakning i henhold til ét af patentkrav 1 til 8, **som er kendetegnet**
ved, at forseglingslukningen (7) har en fleksibel, aftrækkelig beskyttelsesfolie
(7).

20

10. Tobaksforpakning i henhold til ét af patentkrav 1 til 9, **som er kendetegnet**
ved, at mindst én del (6), der er forbundet med forseglingslukningen (7) på
oplåsningselementet være udstyret således, at den kan adskilles fra
tobaksforpakningen (1), og at der ved adskillelse af delen (6) på
25 oplåsningselementet (5, 6) og dens udførelse oplåses og ødelægges en
sikkerhedslåsning.

1/4

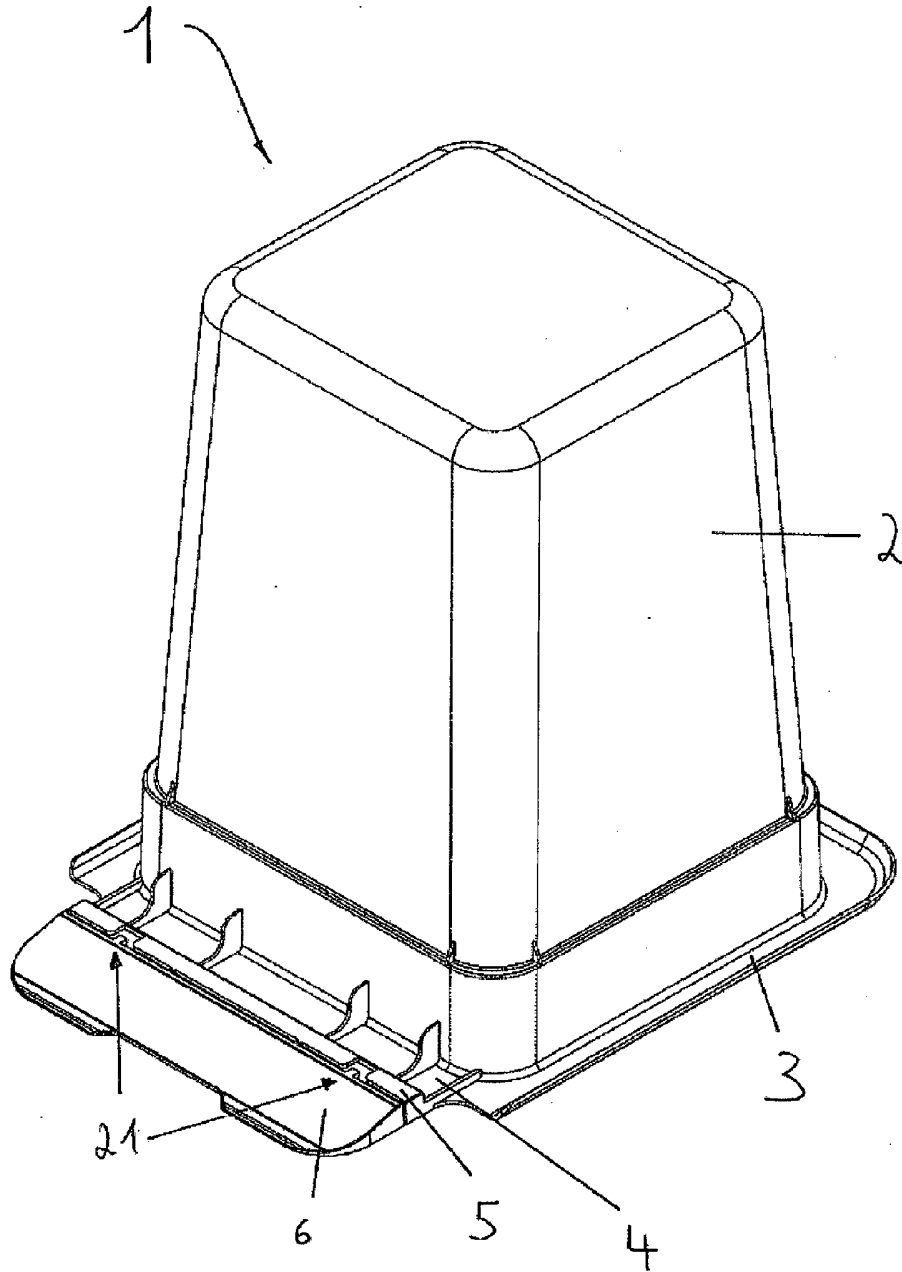


Fig. 1

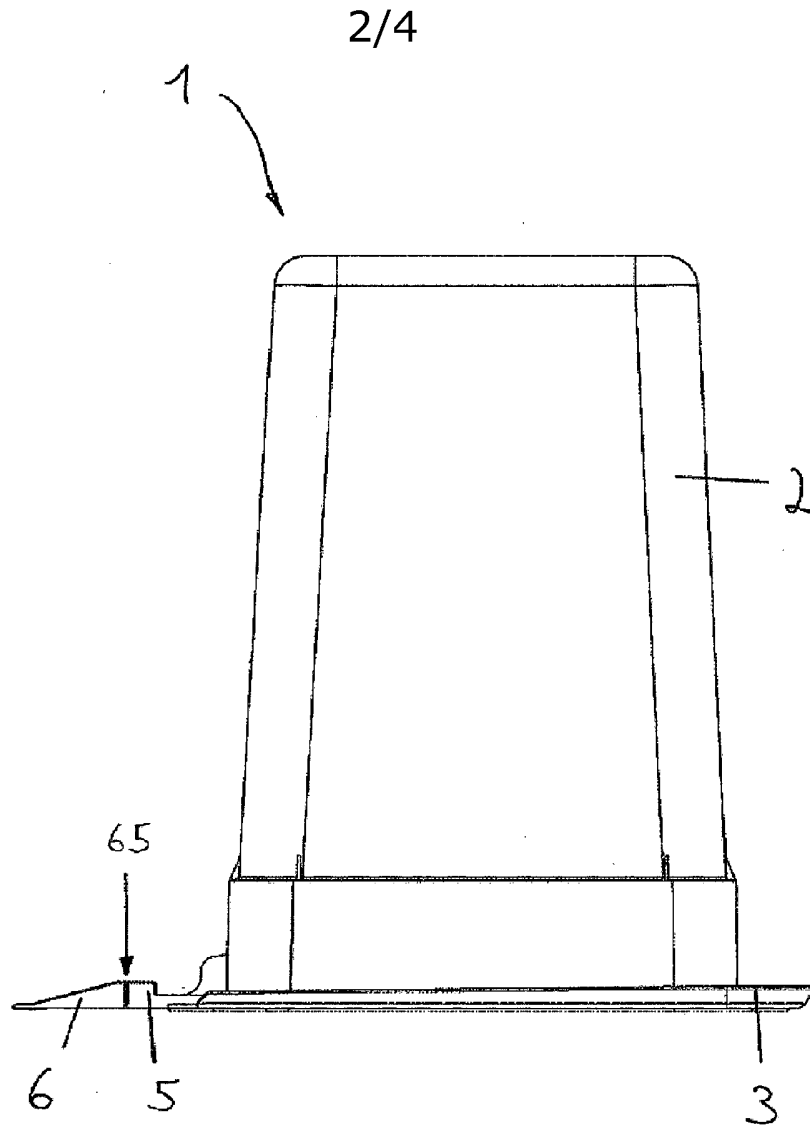


Fig. 2

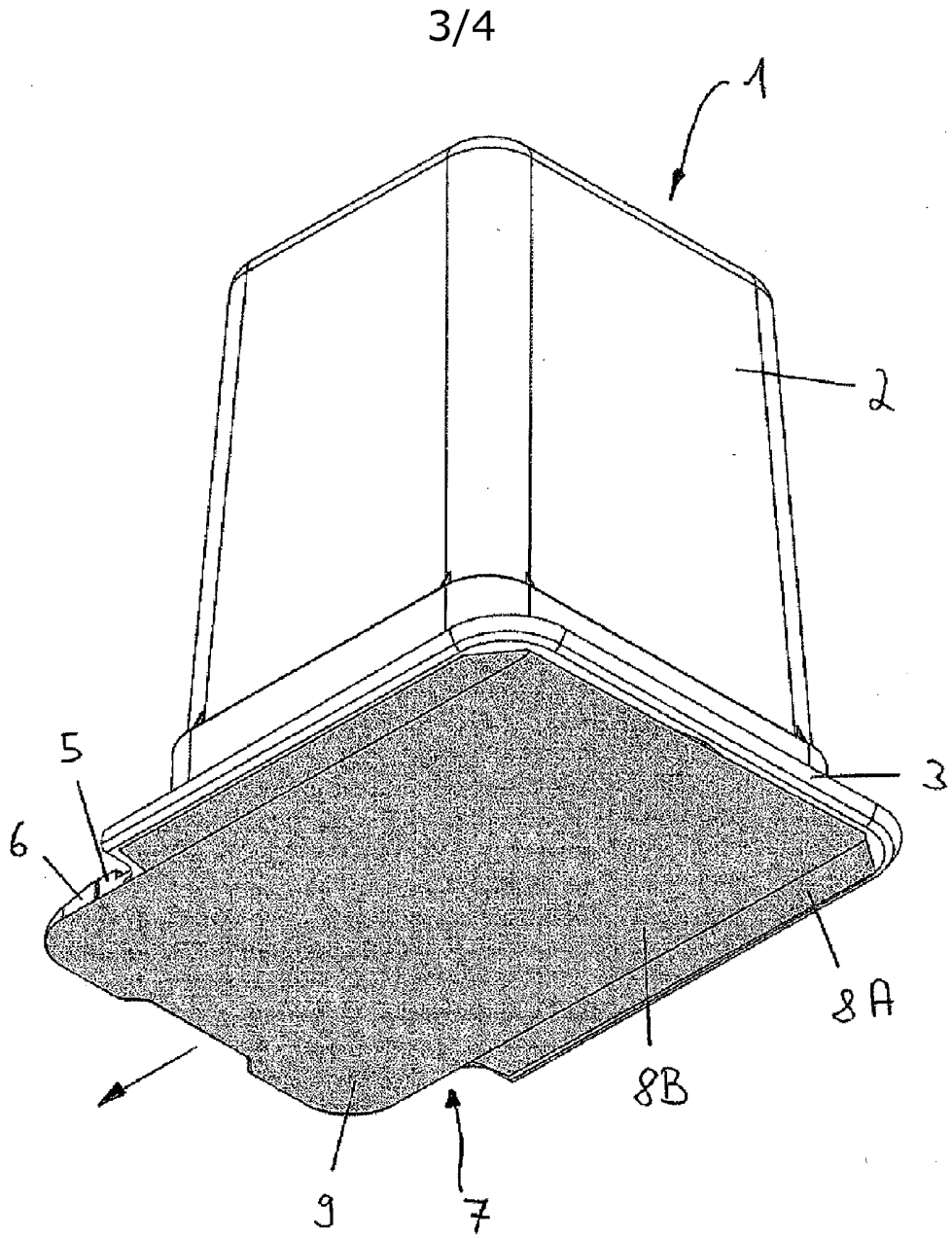


Fig. 3

