



(12) 实用新型专利

(10) 授权公告号 CN 201735880 U

(45) 授权公告日 2011.02.09

(21) 申请号 201020222185.8

(22) 申请日 2010.06.04

(73) 专利权人 马鞍山市恒利达机械刀片有限公司

地址 243131 安徽省马鞍山市当涂县博望镇

(72) 发明人 张增明

(74) 专利代理机构 安徽合肥华信知识产权代理有限公司 34112

代理人 余成俊

(51) Int. Cl.

B23D 35/00 (2006.01)

B31B 1/14 (2006.01)

C14B 17/00 (2006.01)

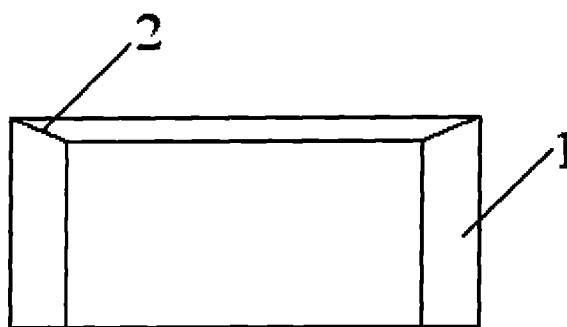
权利要求书 1 页 说明书 1 页 附图 1 页

(54) 实用新型名称

刀圈

(57) 摘要

本实用新型公开了一种刀圈,包括有筒形刀体,筒形刀体的一侧端面上设有环形刀口。本实用新型结构简单,用于机械加工,大大提高了生产效率,有效的节约了时间和生产成本,具有很高的实用价值。



1. 一种刀圈,包括有筒形刀体,其特征在于:所述筒形刀体的一侧端面上设有环形刀口。

刀圈

技术领域

[0001] 本实用新型涉及用于机械加工的刀片领域,具体涉及一种刀圈。

背景技术

[0002] 用于机械加工的刀片即机械刀片,因其结构简单而被广泛实用,种类也很繁多,主要有冶金机械用刀、纵剪分条刀片、橡胶机械刀片、皮革机械用刀、造纸机械用刀、切管机械用刀、分切机械用刀、纸箱机械用刀、虚线刀片、花形刀片、圆形刀片、条形以及一些异形刀片。

实用新型内容

[0003] 本实用新型要解决的技术问题是提供一种刀圈,为机械加工提供用刀。

[0004] 本实用新型的技术方案如下:

[0005] 一种刀圈,包括有筒形刀体,其特征在于:所述筒形刀体的一侧端面上设有环形刀口。

[0006] 本实用新型的有益效果:

[0007] 本实用新型结构简单,用于机械加工,大大提高了生产效率,有效的节约了时间和生产成本,具有很高的实用价值。

附图说明

[0008] 图1为本实用新型结构示意图。

具体实施方式

[0009] 参见图1,一种刀圈,包括有筒形刀体1,筒形刀体1的一侧端面上设有环形刀口2。

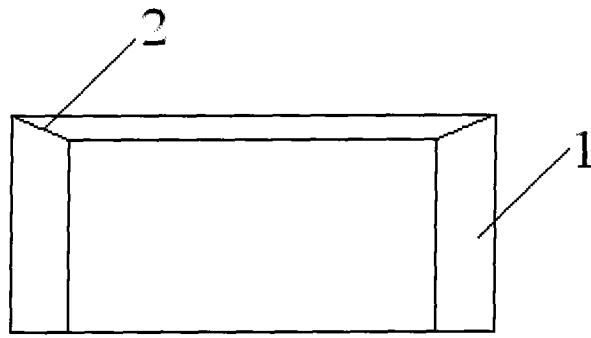


图 1