



(12) 发明专利

(10) 授权公告号 CN 110913800 B

(45) 授权公告日 2021.08.31

(21) 申请号 201880046413.X

(22) 申请日 2018.06.07

(65) 同一申请的已公布的文献号  
申请公布号 CN 110913800 A

(43) 申请公布日 2020.03.24

(30) 优先权数据  
15/646254 2017.07.11 US

(85) PCT国际申请进入国家阶段日  
2020.01.10

(86) PCT国际申请的申请数据  
PCT/US2018/036519 2018.06.07

(87) PCT国际申请的公布数据  
W02019/013910 EN 2019.01.17

(73) 专利权人 正点视界公司  
地址 美国加利福尼亚州

(72) 发明人 K.J. 凯迪

(74) 专利代理机构 中国专利代理(香港)有限公司  
72001  
代理人 邹松青 刘茜

(51) Int. Cl.  
A61F 2/16 (2006.01)  
A61F 9/00 (2006.01)  
A61F 9/007 (2006.01)  
G01M 11/00 (2006.01)

(56) 对比文件  
WO 9113597 A1, 1991.09.19  
US 6113633 A, 2000.09.05  
US 6197058 B1, 2001.03.06  
DE 202013009162 U1, 2013.11.13

审查员 万励之

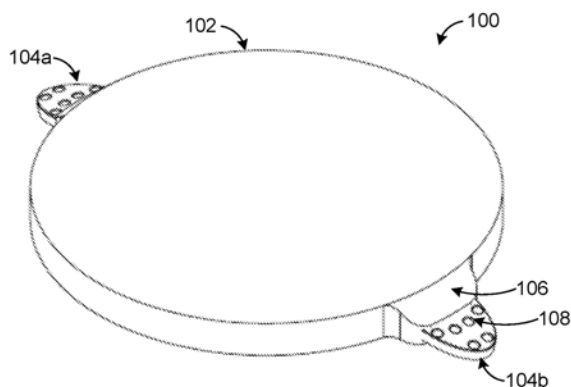
权利要求书2页 说明书13页 附图11页

(54) 发明名称

具有用于通过囊壁的前小叶固定的机构的人工假晶状体接触镜片及相关系统和方法

(57) 摘要

一种装置包括人工假晶状体接触镜片(100、400、600、900、1100、1300、1400、1600、1900、2216)。所述人工假晶状体接触镜片包括被构造造成至少部分地矫正眼睛(2200)中的残余屈光不正的光学镜片(102、402、602、902、1102、1302、1402、1602、1902)。所述残余屈光不正包括在人工晶状体(2210)植入在所述眼睛中之后在所述眼睛中存在的屈光不正。所述人工假晶状体接触镜片还包括一个或多个触觉件(104a-104b、404a-404b、604a-604b、904a-904b、1104a-1104b、1304a-1304c、1404a-1404b、1604a-1604b、1904a-1904b)，所述触觉件被构造造成插入到所述眼睛中的囊壁的前小叶(2218)下方，以便将所述一个或多个触觉件捕获和限制在所述前小叶下方并且将所述人工假晶状体接触镜片固定在所述人工晶状体上。



1. 一种用于视力矫正的系统,其包括:

人工晶状体,其包括第一光学镜片和被构造成植入到眼睛中的囊袋内的第一触觉件;  
以及

人工假晶状体接触镜片,其包括:

第二光学镜片,其被构造成至少部分地矫正所述眼睛中的残余屈光不正,所述残余屈光不正包括在将所述人工晶状体植入所述眼睛之后存在于所述眼睛中的屈光不正;

第二触觉件,其从所述第二光学镜片径向向外延伸,并且被构造成插入到所述眼睛中的囊壁的前小叶下方,以便将所述第二触觉件捕获和限制在所述前小叶下方,并且将所述人工假晶状体接触镜片固定到所述人工晶状体上;以及

定位在所述第二光学镜片周围的多个段,所述段中的每个段的底部表面位于所述人工假晶状体接触镜片的所述第二光学镜片的后表面下方,其中,所述段被构造成将所述第二光学镜片升高到所述人工晶状体上方;

其中,所述第二触觉件的前表面包括纹理化囊壁接合表面,所述纹理化囊壁接合表面被构造成将所述第二触觉件附接至所述前小叶处的内囊壁表面;以及

其中,所述第二触觉件的后表面包括脊,所述脊被构造成捕获所述人工晶状体的至少一个边缘,以便将所述人工假晶状体接触镜片固定到所述人工晶状体。

2. 根据权利要求1所述的系统,其中,所述人工晶状体缺少用于耦接到所述人工假晶状体接触镜片的预先限定的物理结构。

3. 根据权利要求1所述的系统,其中,所述人工假晶状体接触镜片的所述第二触觉件小于或短于所述人工晶状体的所述第一触觉件。

4. 根据权利要求1所述的系统,其中,所述第二触觉件包括一个或多个闭环。

5. 根据权利要求1所述的系统,其中,所述脊被构造成将所述人工假晶状体接触镜片维持在适当位置。

6. 根据权利要求1所述的系统,其中,每个脊包括从所述脊突出并从所述脊向内延伸的唇缘。

7. 根据权利要求1所述的系统,其中,所述人工假晶状体接触镜片还包括:

至少一个销,所述至少一个销从所述人工假晶状体接触镜片的所述第二光学镜片或所述人工假晶状体接触镜片的所述第二触觉件向下延伸,所述至少一个销构造成搁置在所述人工晶状体的所述第一光学镜片上或刺穿所述人工晶状体的所述第一光学镜片。

8. 根据权利要求1所述的系统,其中,所述第二触觉件附接到所述段。

9. 根据权利要求1所述的系统,其中,所述第二触觉件部分地嵌入所述段内。

10. 根据权利要求1所述的系统,其中,所述第二触觉件包括一个或多个锥形突出部。

11. 根据权利要求1所述的系统,其中,所述第二触觉件被构造成捕获所述人工晶状体,使得所述人工假晶状体接触镜片的光学中心与所述人工晶状体的光学中心对准。

12. 一种用于视力矫正的系统,包括:

人工晶状体,其包括第一光学镜片和被构造成将所述人工晶状体定位在眼睛中的囊袋内的第一触觉件;以及

人工假晶状体接触镜片,其包括:

第二光学镜片,其被构造成至少部分地矫正所述眼睛中的残余屈光不正,所述残余屈

光不正包括在将所述人工晶状体植入所述眼睛之后存在于所述眼睛中的屈光不正；

第二触觉件，其从所述第二光学镜片径向向外延伸，并且被构造成插入到所述眼睛中的囊壁的前小叶下方，以便将所述第二触觉件捕获和限制在所述前小叶下方，并且将所述人工假晶状体接触镜片固定到所述人工晶状体上；以及

多个段，所述多个段定位在所述第二光学镜片周围，所述段中的每个段的底部表面位于所述人工假晶状体接触镜片的所述第二光学镜片的后表面下方，其中，所述段被构造成将所述第二光学镜片升高到所述人工晶状体上方；

其中，所述第二触觉件的前表面包括纹理化囊壁接合表面，所述纹理化囊壁接合表面被构造成将所述第二触觉件附接到所述前小叶处的内囊壁表面；以及

其中，所述第二触觉件的后表面包括远离所述第二光学镜片向下延伸的销，其中每个销被构造成搁置在所述第一光学镜片上或刺穿所述第一光学镜片，以便将所述人工假晶状体接触镜片固定到所述人工晶状体。

13. 根据权利要求12所述的系统，其中，所述人工假晶状体接触镜片的所述第二触觉件小于或短于所述人工晶状体的所述第一触觉件。

14. 根据权利要求12所述的系统，其中，所述第二触觉件包括一个或多个闭环。

15. 根据权利要求12所述的系统，其中，所述第二触觉件包括一个或多个锥形突出部。

16. 根据权利要求12所述的系统，其中，所述第二触觉件中的每一个包括脊，所述脊被构造成捕获所述人工晶状体的至少一个边缘，以便将所述人工假晶状体接触镜片固定到所述人工晶状体。

17. 根据权利要求16所述的系统，其中，每个脊包括从所述脊突出并从所述脊向内延伸的唇缘。

18. 根据权利要求12所述的系统，其中：

所述人工假晶状体接触镜片还包括从所述第一光学镜片的侧面延伸的突出部；并且所述第二触觉件附接到所述突出部。

19. 根据权利要求12所述的系统，其中：

所述人工假晶状体接触镜片还包括从所述第一光学镜片的侧面延伸的突出部；并且所述第二触觉件部分嵌入到所述突出部中。

20. 根据权利要求12所述的系统，其中，所述第二触觉件被构造成捕获所述人工晶状体，使得所述人工假晶状体接触镜片的光学中心与所述人工晶状体的光学中心对准。

## 具有用于通过囊壁的前小叶固定的机构的人工假晶状体接触 镜片及相关系统和方法

### 技术领域

[0001] 本公开总体涉及可植入的光学设备。更具体地，本公开涉及一种具有用于通过囊壁的前小叶固定的机构的人工假晶状体接触镜片以及一种相关系统和方法。

### 背景技术

[0002] 在正常人眼中，光通过角膜进入并且穿过瞳孔，并且天然晶状体将光聚焦到眼睛的视网膜上。然而，由于白内障或其他问题，可能需要用人工晶状体(IOL)替代眼睛的天然晶状体。使用术语“假晶状体”来描述其中已经用人工晶状体替代天然晶状体的眼睛。

[0003] 在将人工晶状体放置到患者的眼睛中之前，医生或其他人员通常选择被设计成为患者的眼睛提供所期望的屈光矫正的人工晶状体。例如，人工晶状体可以具有被设计成矫正近视(近视眼)、远视(远视眼)、散光或在患者的眼睛中自然发生的其他屈光不正的光学镜片。然而，通常情况是，针对患者的眼睛选择的人工晶状体并不完全矫正(并且甚至可能导致)患者的眼睛中的某一形式的屈光不正。此屈光不正称为“残余”屈光不正。

[0004] 存在用于矫正残余屈光不正的各种常规选项，所有选项都具有其缺点。例如，可以用不同的人工晶状体替代患者的眼睛中的一个人工晶状体，但是这通常具有手术并发症的高风险。可以进行患者的眼睛的角膜上的消融手术(诸如LASIK)以矫正残余屈光不正，但是这可能具有高水平的不想要的副作用，特别是对于老年患者而言。额外人工晶状体(通常称为“背驮式”IOL)可以插入到现有人工晶状体前面，但这通常是侵入性程序，与最终屈光结果相关联的可预测性较低。另外，角膜内镜片(ICL)可以插入到患者的眼睛的角膜中，但是这通常更具侵入性并且具有高度排斥性。一般来说，以上程序通常不可预测，并且具有较高等度的手术风险。而且，在以上程序中所使用的设备难以去除和“逆转”任何残余屈光不正，从而导致给患者带来诱发的视觉像差的较高风险。

### 发明内容

[0005] 本公开提供一种具有用于通过囊壁的前小叶固定的机构的人工假晶状体接触镜片以及一种相关系统和方法。

[0006] 在第一实施例中，一种装置包括人工假晶状体接触镜片。所述人工假晶状体接触镜片包括光学镜片，所述光学镜片被构造成至少部分地矫正眼睛中的残余屈光不正。所述残余屈光不正包括在将人工晶状体植入在所述眼睛中之后在所述眼睛中存在的屈光不正。所述人工假晶状体接触镜片还包括一个或多个触觉件，所述触觉件被构造成插入到所述眼睛中的囊壁的前小叶下方，以便将所述一个或多个触觉件捕获和限制在所述前小叶下方并且将所述人工假晶状体接触镜片固定在所述人工晶状体上。

[0007] 在第二实施例中，一种系统包括人工晶状体以及人工假晶状体接触镜片。所述人工假晶状体接触镜片包括光学镜片，所述光学镜片被构造成至少部分地矫正眼睛中的残余屈光不正。所述残余屈光不正包括在将所述人工晶状体植入在所述眼睛中之后在所述眼睛

中存在的屈光不正。所述人工假晶状体接触镜片还包括一个或多个触觉件,所述触觉件被构造插入到所述眼睛中的囊壁的前小叶下方,以便将所述一个或多个触觉件捕获和限制在所述前小叶下方并且将所述人工假晶状体接触镜片固定在所述人工晶状体上。

[0008] 在第三实施例中,一种系统包括人工晶状体以及人工假晶状体接触镜片。所述人工晶状体包括第一光学镜片以及被构造将所述人工晶状体定位在眼睛中的第一触觉件。所述人工假晶状体接触镜片包括第二光学镜片,所述第二光学镜片被构造至少部分地矫正所述眼睛中的残余屈光不正。所述残余屈光不正包括在将所述人工晶状体植入在所述眼睛中之后在所述眼睛中存在的屈光不正。所述人工假晶状体接触镜片还包括第二触觉件,所述第二触觉件被构造插入到所述眼睛中的囊壁的前小叶下方,以便将所述第二触觉件捕获和限制在所述前小叶下方并且将所述人工假晶状体接触镜片固定在所述人工晶状体上。所述人工假晶状体接触镜片还包括定位在所述第二光学镜片周围的多个段。所述段中的每一者的底部表面位于所述人工假晶状体接触镜片的所述第二光学镜片的后表面下方。所述段被构造使所述光学镜片升高到所述人工晶状体上方。

[0009] 根据以下附图、说明书和权利要求书,本领域技术人员可以容易显而易见其他技术特征。

#### 附图说明

[0010] 为了更完整地理解本公开及其特征,现在结合附图参考以下描述,在附图中:

[0011] 图1至图3示出了根据本公开的第一示例性人工假晶状体接触镜片;

[0012] 图4和图5示出了根据本公开的第二示例性人工假晶状体接触镜片;

[0013] 图6至图8示出了根据本公开的第三示例性人工假晶状体接触镜片;

[0014] 图9和图10示出了根据本公开的第四示例性人工假晶状体接触镜片;

[0015] 图11和图12示出了根据本公开的第五示例性人工假晶状体接触镜片;

[0016] 图13示出了根据本公开的第六示例性人工假晶状体接触镜片;

[0017] 图14和图15示出了根据本公开的第七示例性人工假晶状体接触镜片;

[0018] 图16至图18示出了根据本公开的第八示例性人工假晶状体接触镜片;

[0019] 图19至图21示出了根据本公开的第九示例性人工假晶状体接触镜片;

[0020] 图22示出了根据本公开的患者的眼睛中的示例性人工晶状体和示例性人工假晶状体接触镜片;以及

[0021] 图23示出了根据本公开的用于与人工晶状体一起使用人工假晶状体接触镜片的示例性方法。

#### 具体实施方式

[0022] 下文所论述的图1至图23以及用于描述此专利文档中的本发明的原理的各种实施例仅用作说明,并且不应以任何方式解释为限制本发明的范围。本领域的技术人员将理解的是,本发明的原理可以在任何类型的适当布置的设备或系统中实现。

[0023] 本公开提供可以结合人工晶状体(IOL)使用的各种人工假晶状体接触镜片(IOPCL)。人工假晶状体接触镜片通常表示可以植入患者的眼睛内并且放置在患者的眼睛中的人工晶状体的前表面上的接触镜片型设备。人工假晶状体接触镜片基本上矫正在人工

晶状体的植入之后、诸如在晶状体切割术(白内障)程序之后存在的残余屈光不正。另外,人工假晶状体接触镜片包括允许人工假晶状体接触镜片由患者的眼睛中的囊壁的前小叶限制/捕获的触觉件或其他机构。在一些情况下,所述触觉件或其他机构可以实际上诸如在愈合过程期间通过纤维化而附接到囊壁的前小叶,以有助于将人工假晶状体接触镜片固定在适当位置。

[0024] 不同于常规方法,人工假晶状体接触镜片可以以较小手术风险植入。此外,人工假晶状体接触镜片允许患者在人工假晶状体接触镜片的植入之后立即看见东西。此外,如果需要不同镜片来矫正残余屈光不正,则可以容易替代或者甚至去除(如果需要)人工假晶状体接触镜片。另外,借助现在可用的技术(诸如手术中波前像差测量),可以在其中正植入人工假晶状体接触镜片的实际程序期间测量屈光结果,这有助于立即识别获得了所期望的屈光目标。

[0025] 图1至图3示出了根据本公开的第一示例性人工假晶状体接触镜片100。特别地,图1示出了人工假晶状体接触镜片100的斜视图,图2示出了人工假晶状体接触镜片100的俯视图,并且图3示出了人工假晶状体接触镜片100的侧视图。

[0026] 如图1至图3中所示,人工假晶状体接触镜片100包括光学镜片102。光学镜片102表示人工假晶状体接触镜片100的改变穿过人工假晶状体接触镜片100的光的部分。穿过光学镜片102的光然后在到达患者的眼睛的视网膜之前行进穿过相关联的人工晶状体。

[0027] 光学镜片102可以由任何合适材料形成,诸如硅树脂或丙烯酸。光学镜片102还可以以任何合适方式形成,诸如通过使用模具或车床切割制造工艺。可以设计和制造不同镜片102以提供大范围的屈光度,并且每一光学镜片102可以被设计成矫正任何合适的屈光不正。可以矫正的屈光不正的示例性类型包括近视、远视和散光。

[0028] 在此示例中,光学镜片102具有凸顶部表面和凹底部表面。然而,光学镜片102可以具有任何其他合适形状,这可以(至少部分地)取决于所矫正的屈光不正的类型。作为特定示例,光学镜片102可以是凸的、凹的、球面的、非球面的、环面的、单焦点的或多焦点的。可以选择用作人工假晶状体接触镜片100中的光学镜片102的特定镜片平台,以在患者的眼睛中提供所期望的屈光矫正。光学镜片102还可以视需要或期望包括各种其他特征,诸如当光学镜片102被加重(如在其底部处),使得光学镜片102自身在人工晶状体上沿所期望的取向取向(如用于环面平台)时,或者当光学镜片102被着色、为光致变色的或者包括紫外线(UV)吸收剂时。

[0029] 多个触觉件104a-104b从光学镜片102的多个侧面延伸。触觉件104a-104b被定大小和成形为使得其从光学镜片102延伸短距离,并且在植入之后装配在患者的眼睛中的囊壁的前小叶下方。每一触觉件104a-104b可以由任何合适材料并且以任何合适方式形成。例如,每一触觉件104a-104b可以由与光学镜片102相同的材料形成。应注意,虽然此处显示两个触觉件104a-104b,但是人工假晶状体接触镜片100可以包括任何数量的触觉件,包括单个触觉件。而且,应注意,虽然触觉件104a-104b向下成角度,但是触觉件104a-104b可以具有任何其他合适的布置。

[0030] 在此示例中,触觉件104a-104b通过从光学镜片102的侧面突出的突出部或延伸部106与光学镜片102分开。这些延伸部106表示人工假晶状体接触镜片100的一部分,触觉件104a-104b的端部可以嵌入该部分中。每一延伸部106可以由任何合适材料并且以任何合适

方式形成。例如,每一延伸部106可以表示形成光学镜片102的材料的一部分,并且因此表示光学镜片102自身的延伸部。然而,情况无需如此。例如,光学镜片102可以放置在与延伸部106成一体或附接到延伸部106的保持环内,或者延伸部106可以使用粘合剂或其他合适连接机构固定到光学镜片102自身。

[0031] 应注意,虽然此处显示两个延伸部106,但是人工假晶状体接触镜片100可以包括任何数量的延伸部,包括单个延伸部。而且,应注意,不需要延伸部106的存在,并且触觉件104a-104b可以直接与光学镜片102集成在一起。在那些实施例中,触觉件104a-104b可以表示形成光学镜片102的材料的部分,但是情况无需如此。例如,光学镜片102可以放置在与触觉件104a-104b成一体或附接到触觉件104a-104b的保持环内,或者触觉件104a-104b可以使用粘合剂或其他合适连接机构固定到光学镜片102自身。

[0032] 触觉件104a-104b中的每一者包括纹理化表面108,在此示例中,纹理化表面108使用部分或完全穿过触觉件104a-104b形成的各种孔形成。纹理化表面108允许触觉件104a-104b由患者的假晶状体眼睛中的囊壁的前小叶捕获和限制。在一些情况下,纹理化表面108允许触觉件104a-104b实际上在愈合过程期间诸如通过纤维化而物理地结合到患者的眼睛中的囊壁的前小叶。触觉件104a-104b有助于将人工假晶状体接触镜片100固定在人工晶状体上的适当位置。应注意,纹理化表面108中的孔的数量和大小仅用于说明,并且触觉件104a-104b可以包括不同数量和大小的小孔。例如,触觉件104a-104b可以包括大量非常小的孔或其他结构,从而形成促进到囊壁的前小叶的限制、捕获或附接的纹理。

[0033] 患者的眼睛中的囊壁的前小叶通常在囊切开术期间形成,在囊切开术中,去除患者的眼睛中的天然晶状体并且用人工晶状体替代它。前小叶表示在开口(称为撕囊)形成在囊袋中使得可以去除天然晶状体之后保留的囊袋的前侧的外部部分。在一些情况下,这可以在待植入人工假晶状体接触镜片100之前很久发生。在囊切开术之后,囊壁的前小叶通常收缩并且在愈合过程期间经历纤维化。

[0034] 当人工假晶状体接触镜片100插入到患者的眼睛中时,人工假晶状体接触镜片100可以被定位成使得触觉件104a-104b在患者的眼睛中的前小叶下方延伸。这允许触觉件104a-104b由前小叶捕获和限制。触觉件104a-104b还可以诸如通过前小叶的“再纤维化”随时间物理地附接到前小叶。组织的此再纤维化将结合到并且覆盖部分或全部触觉件104a-104b,从而进一步将人工假晶状体接触镜片100固定在适当位置。然而,应注意,人工假晶状体接触镜片100还可以在植入人工晶状体的相同程序期间植入。在此情况下,人工假晶状体接触镜片100可以通过触觉件104a-104b、并且可能在患者的眼睛内的纤维化(而非再纤维化)期间固定。

[0035] 图4和图5示出了根据本公开的第二示例性人工假晶状体接触镜片400。特别地,图4示出了人工假晶状体接触镜片400的斜视图,并且图5示出了人工假晶状体接触镜片400的侧视图。

[0036] 如图4和图5中所示,人工假晶状体接触镜片400具有与形成人工假晶状体接触镜片100的那些部件相同或相似的各种部件。例如,人工假晶状体接触镜片400包括光学镜片402、多个触觉件404a-404b以及任选地多个延伸部406。触觉件404a-404b包括纹理化表面408。

[0037] 人工假晶状体接触镜片400还包括一个或多个销410。每一销410从延伸部406或者

从触觉件404a-404b的内端向下突出。销410可以用于刺穿人工晶状体的前表面或者搁置在人工晶状体的前表面上。除触觉件404a-404b由前小叶的捕获/限制以外,销410还可以有助于将人工假晶状体接触镜片400进一步保持在适当位置并且抵抗人工假晶状体接触镜片400的滑动。在一些情况下,销410可以用于防止人工假晶状体接触镜片400在紧接在植入之后并且在人工假晶状体接触镜片400的触觉件404a-404b已经结合到患者的眼睛中的囊壁的前小叶(诸如经由纤维化)之前的周期期间的移动。

[0038] 每一销410可以由任何合适材料并且以任何合适方式形成。应注意,虽然此处显示两个销410,但是人工假晶状体接触镜片400可以包括任何数量的销,包括单个销。而且,应注意,虽然销410此处被显示为具有尖锐端部,但是情况无需如此。例如,销410可以具有圆形或削钝表面以有助于销410位于(而不刺穿)人工晶状体的前表面上。另外,虽然销410此处显示为延伸穿过延伸部406或嵌入延伸部406内,但是销410可以位于任何其他合适的位置中。例如,销410可以移动到触觉件404a-404b的外端,或者额外销410可以放置在触觉件404a-404b的外端处。

[0039] 如上所述,人工假晶状体接触镜片400可以在其中植入人工晶状体的相同程序期间或者在在人工晶状体已经植入患者的眼睛中之后的后续程序期间植入。患者的眼睛的囊壁的前小叶可以用于将人工假晶状体接触镜片400的触觉件404a-404b捕获和限制在前小叶下方,并且任选地,可以发生纤维化或再纤维化以使触觉件404a-404b附接到患者的眼睛。销410可以用于有助于将人工假晶状体接触镜片400保持在适当位置。

[0040] 图6至图8示出了根据本公开的第三示例性人工假晶状体接触镜片600。特别地,图6示出了人工假晶状体接触镜片600的斜视图,图7示出了人工假晶状体接触镜片600的俯视图,并且图8示出了人工假晶状体接触镜片600的侧视图。

[0041] 如图6至图8中所示,人工假晶状体接触镜片600包括光学镜片602,其可以与上述光学镜片202和402相同或类似。人工假晶状体接触镜片600还包括多个触觉件604a-604b以及任选地多个延伸部606。触觉件604a-604b此处由材料(诸如金属或塑料)环形成。在此示例中,触觉件604a-604b的端部嵌入延伸部606内,尽管可以省略延伸部606,并且触觉件604a-604b可以耦接到光学镜片602或者耦接到保持环,光学镜片602放置在所述保持环中。应注意,虽然触觉件604a-604b向下成角度,但是触觉件604a-604b可以具有任何其他合适的布置。触觉件604a-604b中的每一者可以包括促进到囊壁的前小叶的限制、捕获或附接的纹理化表面。

[0042] 人工假晶状体接触镜片600可以在其中植入人工晶状体的相同程序期间或者在在人工晶状体已经植入患者的眼睛中之后的后续程序期间植入。患者的眼睛的囊壁的前小叶可以用于将人工假晶状体接触镜片600的触觉件604a-604b捕获和限制在前小叶下方,并且任选地,可以发生纤维化或再纤维化以使触觉件604a-604b附接到患者的眼睛。

[0043] 图9和图10示出了根据本公开的第四示例性人工假晶状体接触镜片900。特别地,图9示出了人工假晶状体接触镜片900的斜视图,并且图10示出了人工假晶状体接触镜片900的侧视图。

[0044] 如图9和图10中所示,人工假晶状体接触镜片900具有与形成人工假晶状体接触镜片600的那些部件相同或类似的各种部件。例如,人工假晶状体接触镜片900包括光学镜片902、多个触觉件904a-904b以及任选地多个延伸部906。触觉件904a-904b形成小环,所述小

环被定大小和成形为使得其从光学镜片902延伸短距离并且在植入之后装配在患者的眼睛中的囊壁的前小叶下方。触觉件904a-904b中的每一者可以包括促进到囊壁的前小叶的限制、捕获或附接的纹理化表面。

[0045] 人工假晶状体接触镜片900还包括一个或多个销908。每一销908从延伸部906或者从触觉件904a-904b的内端向下突出。销908可以用于刺穿人工晶状体的前表面或者搁置在人工晶状体的前表面上。除触觉件904a-904b由前小叶的捕获/限制以外,销908还可以有助于将人工假晶状体接触镜片900进一步保持在适当位置并且抵抗人工假晶状体接触镜片900的滑动。在一些情况下,销908可以用于防止人工假晶状体接触镜片900在紧接在植入之后并且在人工假晶状体接触镜片900的触觉件904a-904b已经结合到患者的眼睛中的囊壁的前小叶(诸如经由纤维化)之前的周期期间的移动。

[0046] 每一销908可以由任何合适材料并且以任何合适方式形成。应注意,虽然此处显示两个销908,但是人工假晶状体接触镜片900可以包括任何数量的销,包括单个销。而且,应注意,虽然销908此处显示为具有尖锐端部,但是情况无需如此。例如,销908可以具有圆形或削钝表面以有助于销908位于(而不刺穿)人工晶状体的前表面上。另外,虽然销908此处显示为延伸穿过延伸部906或嵌入延伸部906内,但是销908可以位于任何其他合适的位置中。例如,销908可以移动到触觉件904a-904b的外端,或者额外销908可以放置在触觉件904a-904b的外端处。

[0047] 人工假晶状体接触镜片900可以在其中植入人工晶状体的相同程序期间或者在在人工晶状体已经植入患者的眼睛中之后的后续程序期间植入。患者的眼睛的囊壁的前小叶可以用于将人工假晶状体接触镜片900的触觉件904a-904b捕获和限制在前小叶下方,并且任选地,可以发生纤维化或再纤维化以使触觉件904a-904b附接到患者的眼睛。销908可以用于有助于将人工假晶状体接触镜片900保持在适当位置。

[0048] 图11和图12示出了根据本公开的第五示例性人工假晶状体接触镜片1100。特别地,图11示出了人工假晶状体接触镜片1100的斜视图,并且图12示出了人工假晶状体接触镜片1100的侧视图。

[0049] 如图11和图12中所示,人工假晶状体接触镜片1100具有与形成人工假晶状体接触镜片900的那些部件相同或类似的各种部件。例如,人工假晶状体接触镜片1100包括光学镜片1102、多个触觉件1104a-1104b以及任选地多个延伸部1106。触觉件1104a-1104b形成小环,所述小环被定大小和成形为使得其从光学镜片1102延伸短距离并且在植入之后装配在患者的眼睛中的囊壁的前小叶下方。触觉件1104a-1104b中的每一者可以包括促进到囊壁的前小叶的限制、捕获或附接的纹理化表面。

[0050] 人工假晶状体接触镜片1100还包括一个或多个销1108。每一销1108从触觉件1104a-1104b的外端向下突出。因此,与销908相比,销1108更远离光学镜片1102定位。这可以允许人工假晶状体接触镜片1100与更大的人工晶状体一起使用。这还可以允许销1108延伸到人工晶状体的边缘或超出人工晶状体的边缘,这可以有助于将人工假晶状体接触镜片1100锁定到人工晶状体的前表面或侧面上或者减少人工假晶状体接触镜片1100在人工晶状体上的滑动。

[0051] 人工假晶状体接触镜片1100可以在其中植入人工晶状体的相同程序期间或者在在人工晶状体已经植入患者的眼睛中之后的后续程序期间植入。患者的眼睛的囊壁的前小

叶可以用于将人工假晶状体接触镜片1100的触觉件1104a-1104b捕获和限制在前小叶下方,并且任选地,可以发生纤维化或再纤维化以使触觉件1104a-1104b附接到患者的眼睛。销1108可以用于有助于将人工假晶状体接触镜片1100保持在适当位置。

[0052] 图13示出了根据本公开的第六示例性人工假晶状体接触镜片1300。如图13中所示,人工假晶状体接触镜片1300包括光学镜片1302以及多个触觉件1304a-1304c。光学镜片1302可以与上述各种光学镜片相同或类似。

[0053] 在此示例中,触觉件1304a-1304c由从光学镜片1302的侧面延伸的大突出部形成,其中所述突出部具有朝向突出部的外边缘逐渐减小的厚度。这促进触觉件1304a-1304c在患者的眼睛中的囊壁的前小叶下方的更容易插入。触觉件1304a-1304c中的每一者可以包括促进到囊壁的前小叶的限制、捕获或附接的纹理化表面,诸如多个孔或其他结构。虽然此处显示三个触觉件1304a-1304c,但是还可以使用其他数量的触觉件。

[0054] 图14和图15示出了根据本公开的第七示例性人工假晶状体接触镜片1400。特别地,图14示出了人工假晶状体接触镜片1400的斜视图,并且图15示出了穿过人工假晶状体接触镜片1400的中间的横截面视图。

[0055] 如图14和图15中所示,人工假晶状体接触镜片1400包括光学镜片1402以及多个触觉件1404a-1404b。光学镜片1402可以与上述各种光学镜片相同或类似。触觉件1404a-1404b中的每一者可以包括促进到囊壁的前小叶的限制、捕获或附接的纹理化表面,诸如多个孔或其他结构。

[0056] 在此示例中,触觉件1404a-1404b由从光学镜片1402的侧面延伸的较大突出部形成。每一触觉件1404a-1404b包括连接到光学镜片1402的内部部分1406以及连接到内部部分1406的外部部分1408,从而有效地形成从光学镜片1402延伸的长“翼”。外部部分1408具有朝向触觉件1404a-1404b的外边缘逐渐减小的厚度,这促进触觉件1404a-1404b在患者的眼睛中的囊壁的前小叶下方的更容易插入。在此示例中,内部部分1406向外且向下突出,虽然在此示例中,外部部分1408向外并且稍微向上突出(尽管还可以使用其他形式)。此形状允许触觉件1404a-1404b与更大的人工晶状体一起使用,同时仍在囊壁的前小叶下方延伸。

[0057] 触觉件1404a-1404b中的每一者还包括脊1410,并且多个触觉件1404a-1404b的多个脊1410可以用于捕获下面的人工晶状体的一个或多个边缘。这可以有助于将人工假晶状体接触镜片1400在人工晶状体上定中心。这还可以有助于在愈合过程期间将人工假晶状体接触镜片1400保持在人工晶状体上的适当位置。

[0058] 图16至图18示出了根据本公开的第八示例性人工假晶状体接触镜片1600。特别地,图16示出了人工假晶状体接触镜片1600的斜视图,图17示出了人工假晶状体接触镜片1600的俯视图,并且图18示出了穿过人工假晶状体接触镜片1600的中间的横截面视图。

[0059] 如图16至图18中所示,人工假晶状体接触镜片1600具有与形成人工假晶状体接触镜片1400的那些部件相同或类似的各种部件。例如,人工假晶状体接触镜片1600包括光学镜片1602以及多个触觉件1604a-1604b。触觉件1604a-1604b由从光学镜片1602的侧面延伸的较大突出部形成。每一触觉件1604a-1604b包括连接到光学镜片1602(或者连接到保持环,光学镜片1602位于所述保持环中)的内部部分1606以及连接到内部部分1606的外部部分1608。外部部分1608具有朝向触觉件1604a-1604b的外边缘逐渐减小的厚度,这促进触觉件1604a-1604b在患者的眼睛中的囊壁的前小叶下方的更容易插入。在此示例中,内部部分

1606和外部部分1608都向外并且笔直地突出(尽管还可以使用其他形式)。此形状允许触觉件1604a-1604b与更大的人工晶状体一起使用,同时仍在囊壁的前小叶下方延伸。

[0060] 触觉件1604a-1604b中的每一者还包括脊1610,并且多个触觉件1604a-1604b的多个脊1610可以用于捕获下面的人工晶状体的一个或多个边缘。这可以有助于将人工假晶状体接触镜片1600在人工晶状体上定中心。这还可以有助于在愈合过程期间将人工假晶状体接触镜片1600保持在人工晶状体上的适当位置。

[0061] 另外,人工假晶状体接触镜片1600此处包括沿着光学镜片1602的侧面定位的多个段1612。段1612表示来自光学镜片1602的突出部,并且至少一些段1612可以耦接到触觉件1604a-1604b(诸如,当触觉件1604a-1604b的端部嵌入段1612中时)。段1612向下延伸,使得段1612的底部表面位于光学镜片1602下方。因此,当植入到患者的眼睛中时,段1612保持光学镜片1602与下面的人工晶状体分开。根据光学镜片1602的后表面的形状以及下面的人工晶状体的前表面的形状,这可以使光学镜片1602升高到下面的人工晶状体内的光学镜片上方,使得所述光学镜片彼此不接触。

[0062] 段1612中的每一者可以由任何合适材料并且以任何合适方式形成。例如,每一段1612可以表示形成光学镜片1602的材料的一部分,并且因此表示光学镜片1602自身的延伸部。然而,情况无需如此。例如,光学镜片1602可以放置在与段1612成一体或附接到段1612的保持环内,或者段1612可以使用粘合剂或其他合适连接机构固定到光学镜片1602自身。段1612中的每一者还可以具有任何合适大小、形状和尺寸。例如,段1612可以比图16至图18中所示的部件小或大(相对于其他结构)。作为另一示例,段1612可以表示在段1612和光学镜片1602之间留下小的开放区域的弯曲结构,或者段1612可以是在段1612和光学镜片1602之间不留下任何开放区域的实体结构。

[0063] 使光学镜片1602与下面的人工晶状体间隔开的能力可以提供各种益处。例如,使光学镜片1602升高到下面的人工晶状体上方可以允许人工晶状体的前表面和光学镜片1602的后表面之间的水流的增加。镜片之间增加的水流可以有助于减少所述镜片中的任一者或两者上的镜片沉积物。而且,在镜片之间存在水可以有助于提高组合镜片系统的光学或图像质量。另外,通过在镜片之间提供更多空间,人工假晶状体接触镜片1600可以与具有变化的前曲率表面的更宽范围的人工晶状体一起使用,从而允许人工假晶状体接触镜片1600与更宽范围的人工晶状体型号和屈光度一起使用。

[0064] 图19至图21示出了根据本公开的第九示例性人工假晶状体接触镜片1900。特别地,图19示出了人工假晶状体接触镜片1900的斜视图,图20示出了人工假晶状体接触镜片1900的俯视图,并且图21示出了穿过人工假晶状体接触镜片1900的中间的横截面视图。

[0065] 如图19至图21中所示,人工假晶状体接触镜片1900具有与形成人工假晶状体接触镜片1600的那些部件相同或类似的各种部件。例如,人工假晶状体接触镜片1900包括光学镜片1902以及多个触觉件1904a-1904b。触觉件1904a-1904b由从光学镜片1902的侧面延伸的较大突出部形成。每一触觉件1904a-1904b包括连接到光学镜片1902(或者连接到保持环,光学镜片1902位于所述保持环中)的内部部分1906以及连接到内部部分1906的外部部分1908。触觉件1904a-1904b中的每一者还包括脊1910,并且多个触觉件1904a-1904b的多个脊1910可以用于捕获下面的人工晶状体的一个或多个边缘。另外,人工假晶状体接触镜片1900包括沿着光学镜片1902的侧面的多个段1912。段1912向下延伸使得段1912的底部表

面位于光学镜片1902下方。

[0066] 与人工假晶状体接触镜片1600的对应部件相比,在此示例中,触觉件1904a-1904b包括具有更大脊1910的更厚外部部分1908。这允许触觉件1904a-1904b与甚至更大的人工晶状体一起使用。此外,脊1910中的每一者包括可以促进下面的人工晶状体的捕获的唇缘1911。唇缘1911中的每一者表示来自对应脊1910的任何合适的向内突出部。

[0067] 再次,当植入到患者的眼睛中时,段1912有助于保持学镜片1902与下面的人工晶状体分开。根据光学镜片1902的后表面的形状以及下面的人工晶状体的前表面的形状,这可以使光学镜片1902升高到下面的人工晶状体内的光学镜片上方,使得所述光学镜片彼此不接触。使光学镜片1902与下面的人工晶状体间隔开的能力可以提供各种益处,诸如上文关于人工假晶状体接触镜片1600描述的那些益处。

[0068] 虽然各种现有方法已经将“附加”镜片固定到人工晶状体,但是这些现有方法需要特定附加镜片被设计成供与特定人工晶状体一起使用,并且所述特定人工晶状体被设计成用于与所述特定附加镜片一起使用。即,附加镜片可以仅与特定类型的人工晶状体一起使用,其中该人工晶状体被专门设计成用于与该附加镜片一起使用。作为特定示例,附加镜片可以包括被设计成与特定人工晶状体的对应结构配合的触觉件或其他结构,或者人工晶状体可以具有被设计成接纳特定类型的附加镜片的凹部。由于多种原因,这可能是有问题的。例如,许多患者已经有了现有的人工晶状体,并且试图去除那些现有的人工晶状体以便植入被设计成用于与附加镜片一起使用的新的晶状体可能是不切实际或者甚至危险的。

[0069] 图1至图21中所示的人工假晶状体接触镜片的实施例可以有助于减轻这些问题,因为人工假晶状体接触镜片可以通过使用囊壁的前小叶捕获和限制人工假晶状体接触镜片的触觉件而固定在人工晶状体上方。在一些情况下,这还可能涉及触觉件诸如经由纤维化或再纤维化机制物理地结合到囊壁的前小叶。换句话说,人工假晶状体接触镜片并不需要被设计成专门与任何特定人工晶状体的特定结构一起工作。与人工假晶状体接触镜片一起使用的人工晶状体无需具有被提供成用于耦接到人工假晶状体接触镜片的任何预先限定的结构。相反,图1至图21的人工假晶状体接触镜片可以仅被定大小成使得,当人工假晶状体接触镜片放置在人工晶状体上时,其可以通过由囊壁的前小叶的捕获和限制(并且可能与其结合)而固定在适当位置。这允许图1至图21的人工假晶状体接触镜片与各种各样的人工晶状体一起使用,包括不同类型的人工晶状体,并且包括已经植入到患者中的现有的人工晶状体。为了安装新的人工晶状体和人工假晶状体接触镜片,无需从患者去除现有的人工晶状体。

[0070] 此外,可以容易从患者的眼睛去除图1至图21的人工假晶状体接触镜片,诸如在植入之后或者在触觉件到囊壁的结合之前的任何合适时间(假定纤维化或再纤维化使人工假晶状体接触镜片保持在适当位置)。除其他之外,如果需要或期望不同的屈光矫正,则这允许一个人工假晶状体接触镜片被去除并且用不同的人工假晶状体接触镜片替代。

[0071] 上述各种人工假晶状体接触镜片可以具有任何合适大小、形状和尺寸。例如,可以在从约4mm至约6mm的直径范围内获得人工假晶状体接触镜片。而且,可以针对其光学镜片以变化基本曲率获得人工假晶状体接触镜片。当然,人工假晶状体接触镜片还可以针对特定患者的眼睛定制设计,诸如当需要一个或多个特定曲率来矫正特定患者的眼睛中的残余屈光不正时。

[0072] 此处所公开的人工假晶状体接触镜片可以非侵入性地植入患者的眼睛中,并且容易定位在人工晶状体上。所述植入是非侵入性的,因为人工假晶状体接触镜片安装在人工晶状体的前表面上,在植入程序期间,外科医生或其他人员通常容易接近人工晶状体的前表面。所述植入也是非侵入性的,因为人工假晶状体接触镜片可以附接到人工晶状体,而无需人工假晶状体接触镜片到患者的眼睛内的解剖结构、诸如到患者的眼睛的睫状沟(suculus)的附接。

[0073] 所述非侵入性植入以及人工假晶状体接触镜片的容易定位提供用于诸如在晶状体切割术程序之后矫正不想要的残余屈光不正的安全且有效的屈光外科手术程序。作为屈光形式,人工假晶状体接触镜片有助于外科医生的用于改变假晶状体患者的当前屈光不正以试图调节患者的视力以实现经微调的所期望屈光度的能力。此功能的具体示例包括:允许对患者的眼睛的调节,以便实现单侧或双侧正视眼、诱发单侧近视以允许中间和近视觉功能、引入多焦点并且治疗不想要的残余散光。

[0074] 如果人工假晶状体接触镜片的触觉件包括沿其底部表面的脊,则所述脊可以如上所述的那样用于将人工假晶状体接触镜片在下面的人工晶状体上定中心。如果人工假晶状体接触镜片包括具有相关联的脊的三个触觉件,则所述脊可以有助于完美地将人工假晶状体接触镜片在下面的人工晶状体上定中心。这种方法允许人工假晶状体接触镜片的触觉件的脊在边缘处捕获下面的人工晶状体,并且完美地使人工假晶状体接触镜片的光学镜片的光学中心与人工晶状体的光学中心对齐。此对准有助于减少或避免由光学中心未对准引起的所诱发的光学像差或所诱发的感应棱镜。这提供优于常规屈光微调形式的强大贡献益处。

[0075] 应注意,在以上示例中的任一者中,人工假晶状体接触镜片可能被设计成使得仅人工假晶状体接触镜片的触觉件在患者的眼睛中的囊壁的前小叶下方延伸。这允许触觉件由前小叶捕获和限制,而使人工假晶状体接触镜片的光学镜片自由并且通常不被患者的眼睛中的周围组织遮挡。

[0076] 虽然图1至图21示出了人工假晶状体接触镜片的示例,但是可以对图1至图21作出各种改变。例如,图1至图21中所示特征的任何合适组合可以共同用于单个人工假晶状体接触镜片中,无论该特定特征组合是否显示在附图中或在上文论述。作为特定示例,图1至图21中所示的人工假晶状体接触镜片中的任一者可以包括在一个或多个所期望的位置处的一个或多个销、用于有助于人工晶状体的捕获以及人工晶状体上的定中心的沿着其触觉件的底部表面的一个或多个脊和/或用于有助于捕获人工晶状体的一个或多个唇缘。而且,每一人工假晶状体接触镜片可以包括任何合适数量的在任何附图中示出的每一部件。虽然附图已经将人工假晶状体接触镜片显示为以 $120^\circ$ 或 $180^\circ$ 的均匀间隔具有两个或三个触觉件,但是可以使用任何数量的触觉件(带有或不带有相关联的销、脊、唇缘或其他结构)。此外,此处所显示的触觉件的形式仅是示例,并且可以使用任何其他合适的结构来捕获、限制或附接到患者的眼睛中的囊壁的前小叶。另外,可以在人工假晶状体接触镜片的一个或多个位置处使用多个其他特征。例如,可以提供一个或多个对准标记来识别人工假晶状体接触镜片与人工晶状体的正确对准,或者可以将一种或多种药物洗脱材料放置在人工假晶状体接触镜片中的光学镜片的顶部、侧面或底部表面上。

[0077] 图22示出了根据本公开的患者的眼睛2200中的示例性人工晶状体和示例性人工

假晶状体接触镜片。如图22中所示,眼睛2200包括角膜2202、巩膜2204以及虹膜2206。角膜2202表示眼睛2200的透明前部部分,光穿过其进入到眼睛2200中。巩膜2204是眼睛的坚韧外部白色部分。虹膜2206控制眼睛的瞳孔的大小,从而控制进入到眼睛2200内部的来自角膜2202的光的量。

[0078] 眼睛2200还包括囊袋2208,其通常容纳眼睛2200的天然晶状体。然而,在此示例中,天然晶状体已经被去除并且用具有光学镜片2212和一个或多个触觉件2214的人工晶状体2210替代。人工晶状体2210的光学镜片2212接收进入眼睛的光并且使所述光聚焦到眼睛2200的视网膜上。人工晶状体2210的触觉件2214有助于将人工晶状体2210保持在囊袋2208内,使得人工晶状体2210的光学镜片2212在眼睛内的所期望位置中。

[0079] 人工假晶状体接触镜片2216也已经放置在囊袋2208内的人工晶状体2210上。人工假晶状体接触镜片2216可以表示上述任何人工假晶状体接触镜片或任何其他合适的人工假晶状体接触镜片。人工假晶状体接触镜片2216放置在人工晶状体2210的前表面(即人工晶状体2210相对于眼睛2200的前部表面)上。光通过角膜2202进入并且在进入人工假晶状体接触镜片2216之前穿过瞳孔,这改变光。经改变的光然后穿过人工晶状体2210的光学镜片2212并且被再次改变。经两次改变的光然后行进穿过眼睛2200的其余部分以到达在眼睛2200后部的视网膜。

[0080] 如上所述,人工假晶状体接触镜片2216包括延伸短距离并且装配在囊袋2208的前小叶2218下方的一个或多个触觉件。这允许触觉件由前小叶2218捕获和限制(并且可能经由纤维化或再纤维化附接到前小叶2218)。前小叶2218表示在撕囊形成在囊袋2208中之后保留的囊袋2208的前侧的外部部分。人工假晶状体接触镜片2216的触觉件在前小叶2218下方的插入有助于将人工假晶状体接触镜片2216固定在适当位置。在一些情况下,眼睛2200中的愈合过程可以导致发生纤维化,这还可以使前小叶2218附接到人工假晶状体接触镜片2216的触觉件。

[0081] 应注意,人工假晶状体接触镜片2216的触觉件比人工晶状体2210的触觉件2214短或小。这是因为人工晶状体2210的触觉件2214通常延伸到囊袋2208的顶部和底部并且有助于使人工晶状体2210保持在囊袋2208内的适当位置中。人工假晶状体接触镜片2216的触觉件无需延伸到囊袋2208的顶部和底部,而是可以仅在前小叶2218下方延伸短距离。

[0082] 通过适当地选择人工假晶状体接触镜片2216的光学镜片,人工假晶状体接触镜片2216可以理想地矫正在人工晶状体2210的植入之后剩余的任何残余屈光不正。如果需要,人工假晶状体接触镜片2216还可以被去除并且用不同的人工假晶状体接触镜片替代。如果人工假晶状体接触镜片2216不适当地矫正残余屈光不正或者如果人工假晶状体接触镜片2216实际上导致额外屈光不正,则这可能是需要或期望的。

[0083] 虽然图22示出了患者的眼睛中的人工晶状体的一个示例和人工假晶状体接触镜片的一个示例,但是可以对图22作出各种改变。例如,人工晶状体2210可以附接到任何其他的人工假晶状体接触镜片。而且,有多个人工晶状体可用,并且人工假晶状体接触镜片可以耦接到眼睛2200中的任何其他合适的人工晶状体。

[0084] 图23示出了根据本公开的用于与人工晶状体一起使用人工假晶状体接触镜片的示例性方法2300。如图23中所示,在步骤2302处识别具有人工晶状体的患者的眼睛中的残余屈光不正。这可以包括:例如人员测试患者的视力并且识别在人工晶状体2210的植入之

后剩余的任何屈光不正。所述测试可以以任何合适方式进行,诸如通过使用手术中波前像差测量。所述测试的一个目的可以是用于识别在人工晶状体植入在患者的眼睛中之后何种屈光不正存在于患者的眼睛中。此测试可以在任何合适时间实施,诸如在晶状体切割术程序之后。

[0085] 在步骤2304处选择人工假晶状体接触镜片(IOPCL)来(理想地)矫正所识别的残余屈光不正。这可以包括:例如人员从工具包选择人工假晶状体接触镜片,其中选定的人工假晶状体接触镜片具有基本上抵消所识别的残余屈光不正的光学镜片。这还可以包括:人员从工具包选择光学镜片并且将所述光学镜片插入到人工假晶状体接触镜片中,其中选定的光学镜片基本上消除所识别的残余屈光不正。这还可以包括:人员获得具有定制设计的光学镜片的人工假晶状体接触镜片或获得用于插入到人工假晶状体接触镜片中的定制设计的光学镜片,其中所述定制设计的光学镜片基本上消除所识别的残余屈光不正。一般来说,可以使用任何机构来获得合适的人工假晶状体接触镜片。

[0086] 在步骤2306处将选定的人工假晶状体接触镜片插入到患者的眼睛中。这可以包括:例如外科医生或其他人员在患者的眼睛中形成小切口,并且通过所述切口将人工假晶状体接触镜片插入到眼睛中。人工假晶状体接触镜片可以被卷起、折叠或以其他方式减小横截面大小以便通过较小切口插入所述人工假晶状体接触镜片。

[0087] 在步骤2308处将人工假晶状体接触镜片的一个或多个触觉件插入患者的眼睛中的囊壁的前小叶下方。这可以包括:例如外科医生或其他人员将人工假晶状体接触镜片2216放置在人工晶状体2210上的所期望的位置处(并且可能沿所期望的取向)。这还可以包括:外科医生或其他人员移动人工假晶状体接触镜片2216,使得其触觉件(无论以什么形式)在囊袋2208的前小叶2218下方滑动。

[0088] 在步骤2310处发生患者的视力测试。所述视力测试可以以任何合适方式进行,诸如通过使用手术中波前像差测量。此视力测试还可以在任何合适时间实施,诸如在其中正在植入人工假晶状体接触镜片的手术程序期间,或者在所述手术程序已经完成之后。在步骤2312处作出所测试的视力是否令人满意的确定。这可以包括:例如人员确定患者的眼睛是否仍在经历任何残余屈光不正,并且如果是,到何种程度。

[0089] 在步骤2314处作出是否更换人工假晶状体接触镜片的确定。这可以包括:例如人员和患者确定剩余残余屈光不正(如果有)是否对患者来说不方便或以其他方式造成问题。如果是,则可以采取不同步骤尝试解决所述问题。例如,可以重新定位当前植入的人工假晶状体接触镜片以针对圆柱轴矫正进行调节。如果这失败,则在步骤2316处选择另一人工假晶状体接触镜片。这可以包括:例如人员选择与当前插入的人工假晶状体接触镜片相比为患者的眼睛(理想地)提供更好的屈光矫正的另一人工假晶状体接触镜片。在步骤2318处从患者的眼睛去除当前插入的人工假晶状体接触镜片。这可以包括:例如外科医生或其他人员从前小叶2218下方滑动当前插入的人工假晶状体接触镜片2216的触觉件并且从患者的眼睛去除当前插入的人工假晶状体接触镜片2216。过程然后返回到步骤2306,在步骤2306处,可以将新选择的人工假晶状体接触镜片插入到患者的眼睛中,并且可以重复视力测试。

[0090] 在图23中所示的过程结束之后,所植入的人工假晶状体接触镜片2216的触觉件可以由囊袋2208的前小叶2218捕获/限制在患者的眼睛中。这有助于使人工假晶状体接触镜片2216保持在适当位置。此外,患者的眼睛中的愈合过程可以任选地导致纤维化或再纤维

化发生,这可以使所植入的人工假晶状体接触镜片2216的触觉件物理地附接到囊袋2208的前小叶2218。

[0091] 虽然图23示出了用于与人工晶状体一起使用人工假晶状体接触镜片的方法2300的一个示例,但是可以对图23作出各种改变。例如,虽然显示为一系列步骤,但是图23中的各种步骤可以重叠、并行发生、按不同次序发生或发生任何次数。

[0092] 阐明在此专利文件通篇中使用的某些单词和短语的定义可能是有利的。术语“包括(include)”和“包括(comprise)”及其衍生词意指包括但不限于。术语“或”是包括性的,意指和/或。短语“与…相关联”及其派生词可以意指包括、包括在…内、与…互连、包含、包含在…内、连接到…或与…连接、耦接到…或与…耦接、可与…通信、与…协作、交错、并置、接近于、束缚到…或与…束缚在一起、具有、具有…的性质、与…有关系等等。短语“…中的至少一者”当与项目列表一起使用时意味着可以使用所列出项目中的一者或多者的不同组合,并且可能仅需要所述列表中的一个项目。例如,“A、B和C中的至少一者”包括任何以下组合:A、B、C、A和B、A和C、B和C以及A和B和C。

[0093] 此专利文档中的描述不应视为暗示任何特定元件、步骤或功能是必须包括在权利要求范围内的必要或关键元件。而且,没有权利要求旨在关于所附权利要求或权利要求要素的任一者援引35U.S.C. §112(f),除非在特定权利要求中明确使用确切的词语“用于…的装置”或“用于…的步骤”,随后是标识功能的分词短语。术语诸如(但不限于)“机构”、“模块”、“设备”、“单元”、“部件”、“元件”、“构件”、“装置”、“机器”、“系统”、“处理器”、“处理设备”或“控制器”)在权利要求内的使用被理解成并且旨在指代相关领域的技术人员已知的结构,如通过权利要求自身的特征进一步修改或增强,并且并不旨在援引35 U.S.C. §112(f)。

[0094] 虽然本公开已经描述某些实施例和大致相关联的方法,但是这些实施例和方法的变更和置换对本领域的技术人员而言将是显而易见的。因此,示例性实施例的以上描述并不限定或约束本公开。其他改变、替换和变更也是可能的,而不背离如由以下权利要求限定的本公开的精神和范围。

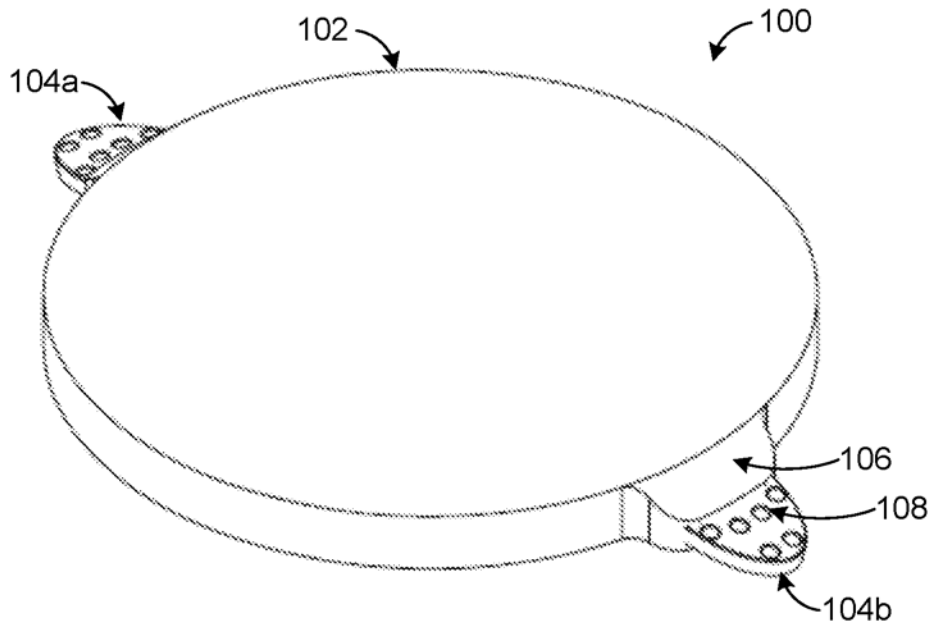


图 1

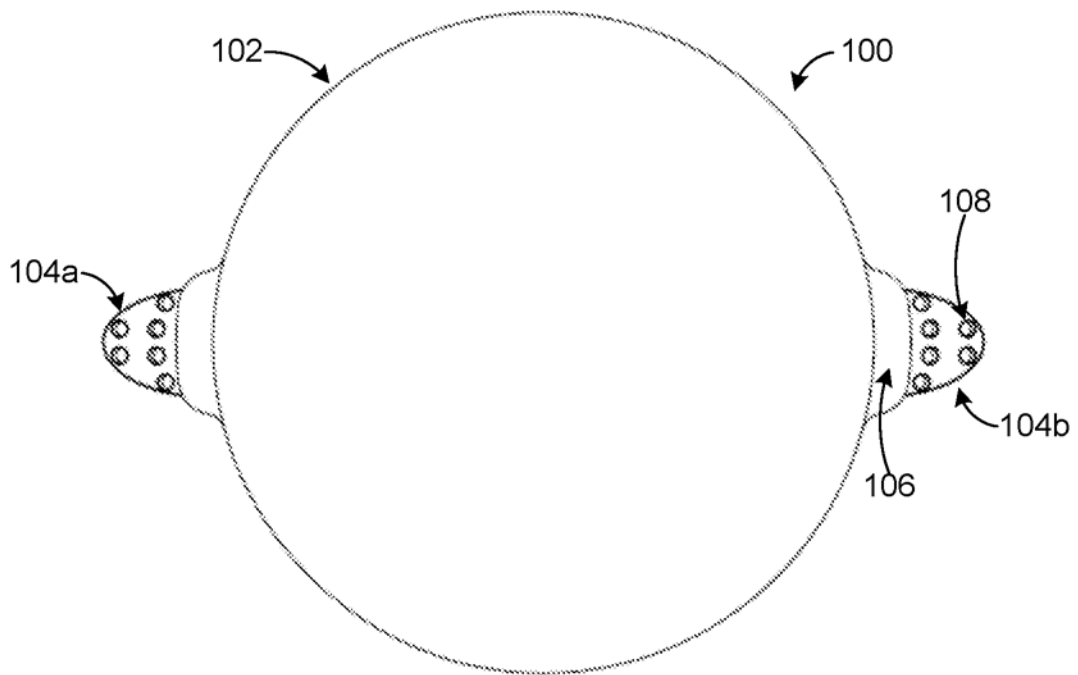


图 2

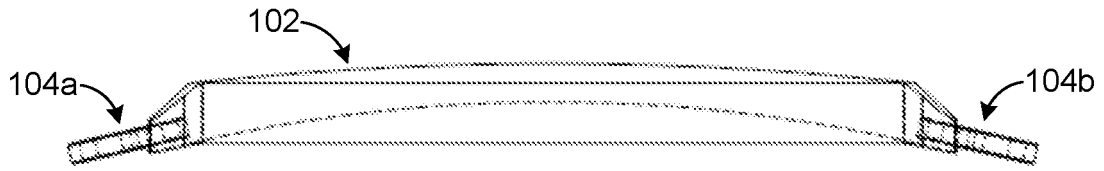


图 3

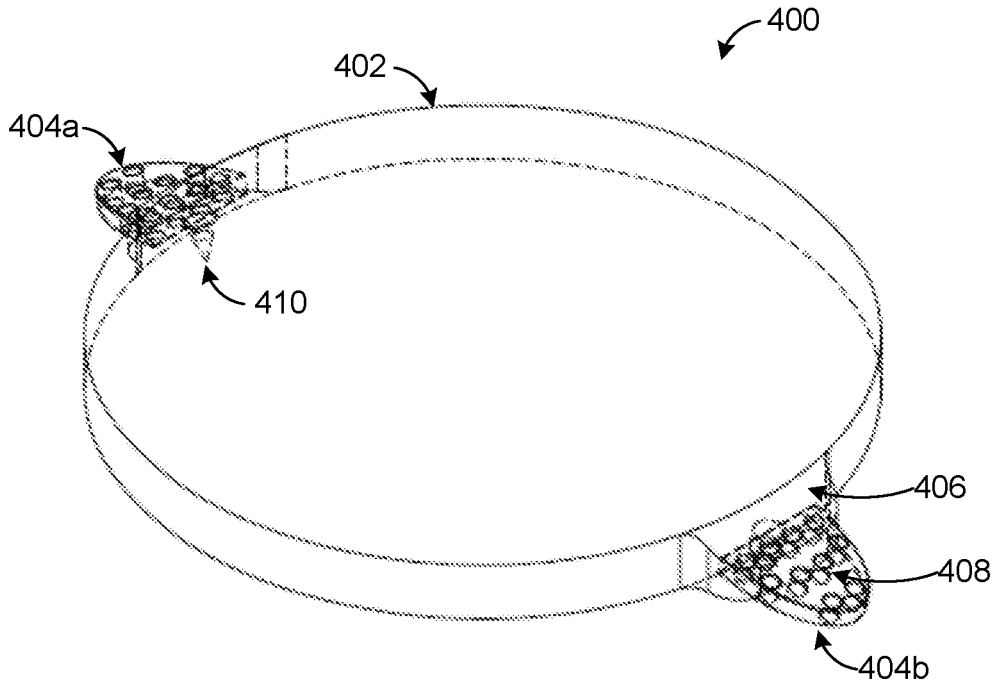


图 4

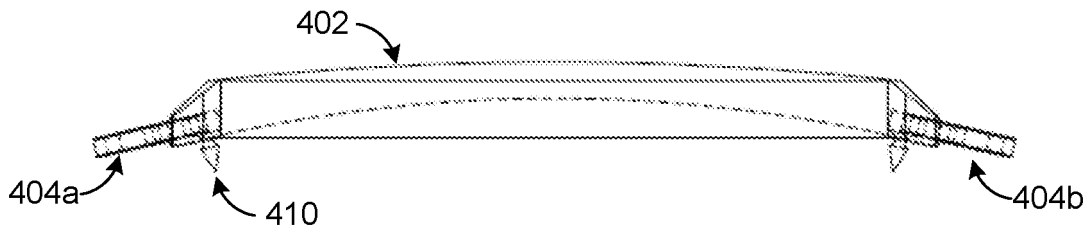


图 5

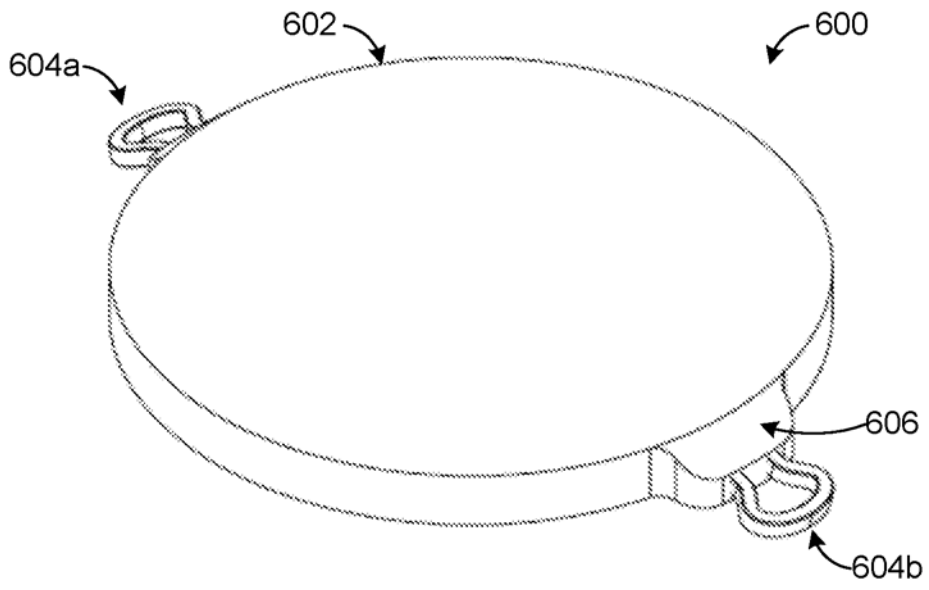


图 6

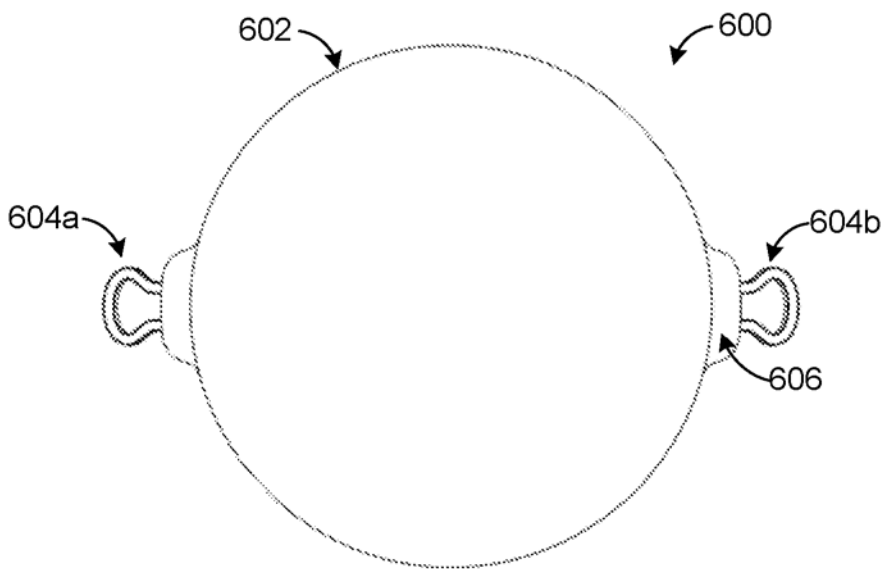


图 7

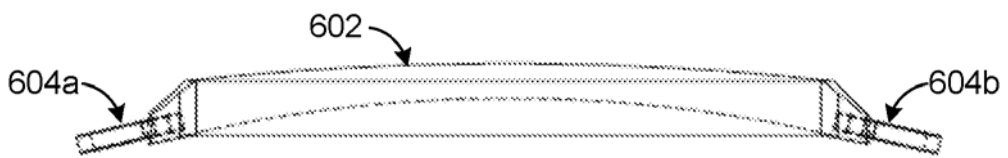


图 8

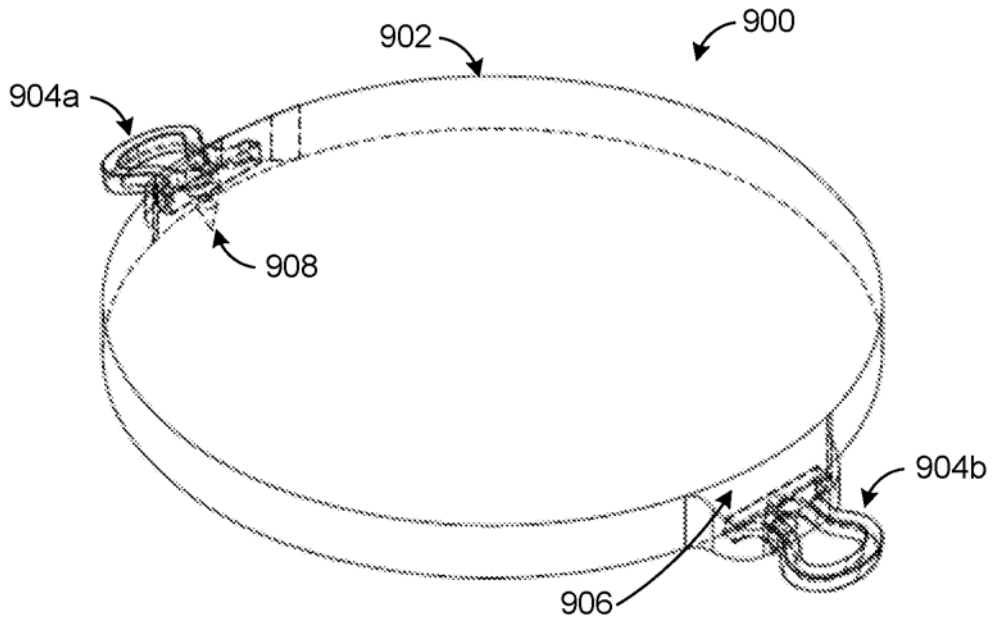


图 9

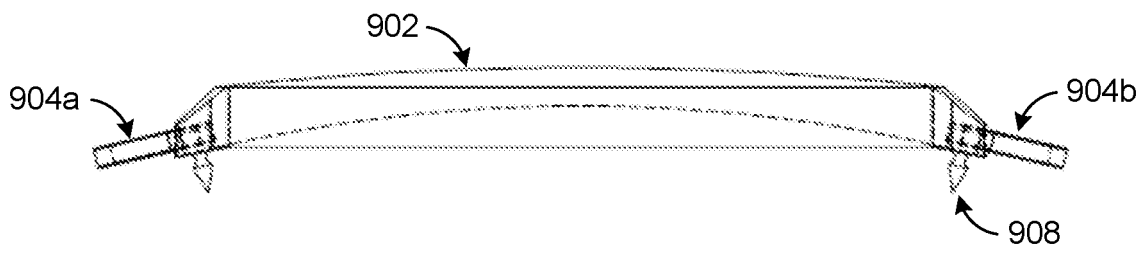


图 10

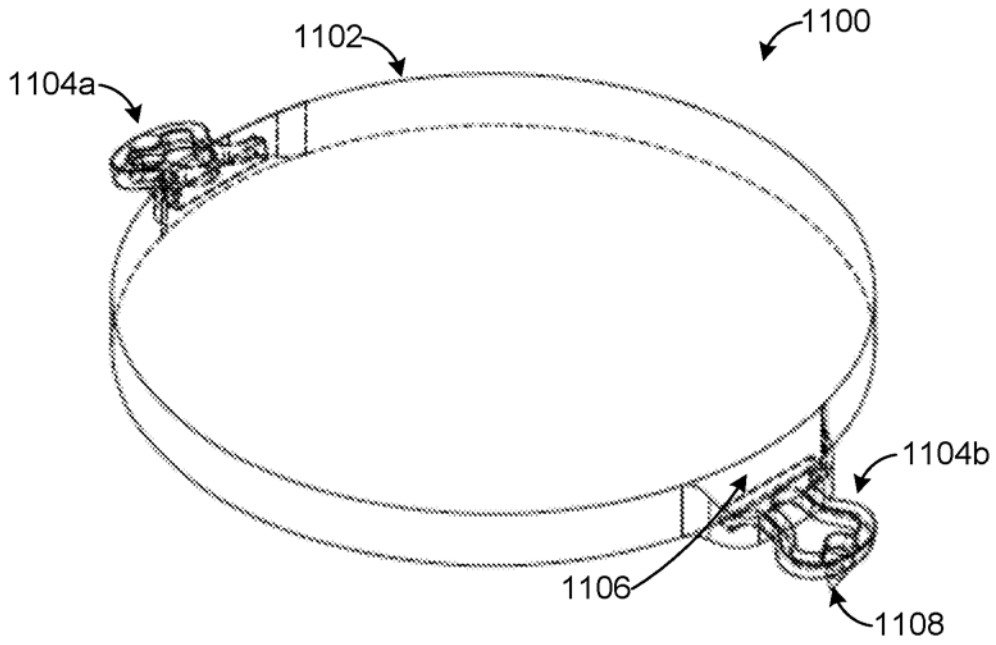


图 11

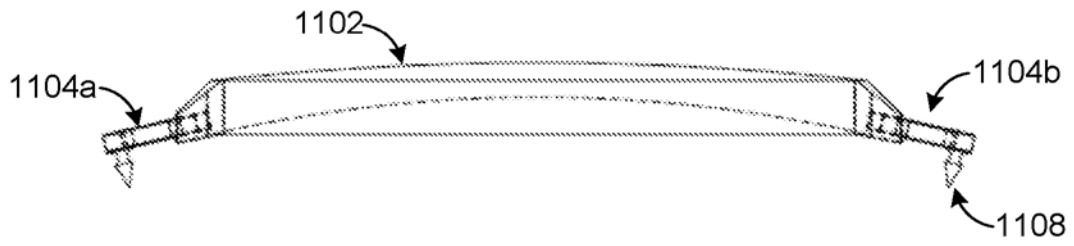


图 12

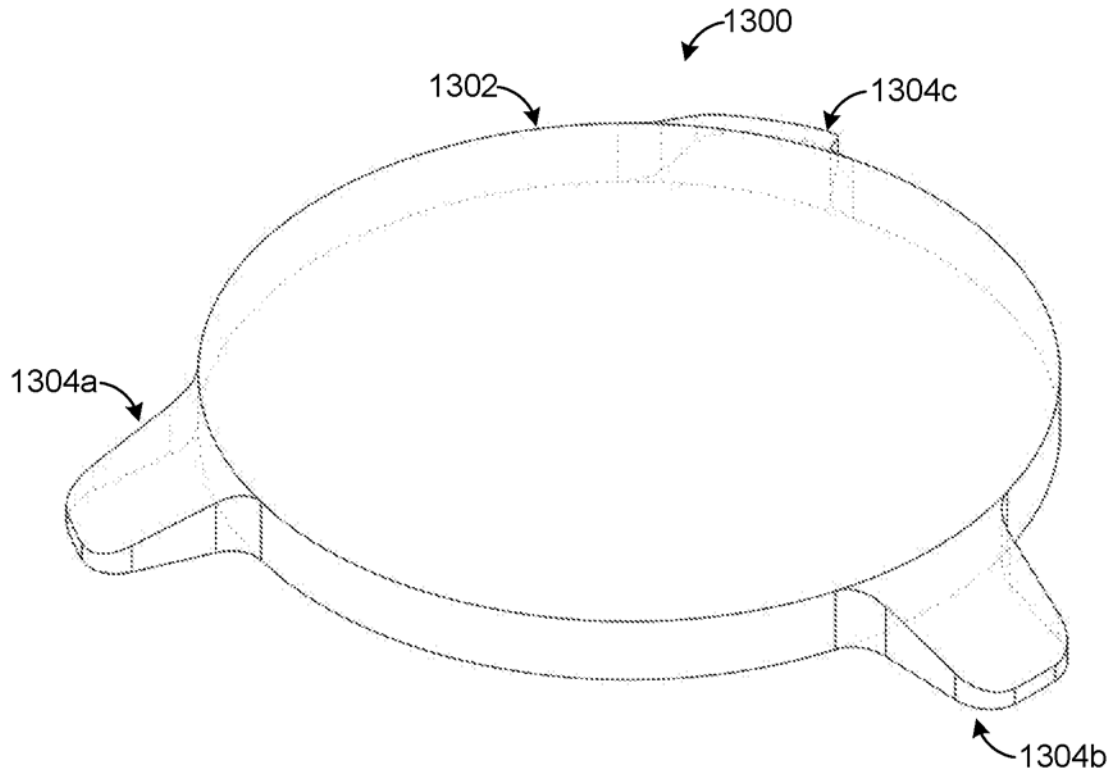


图 13

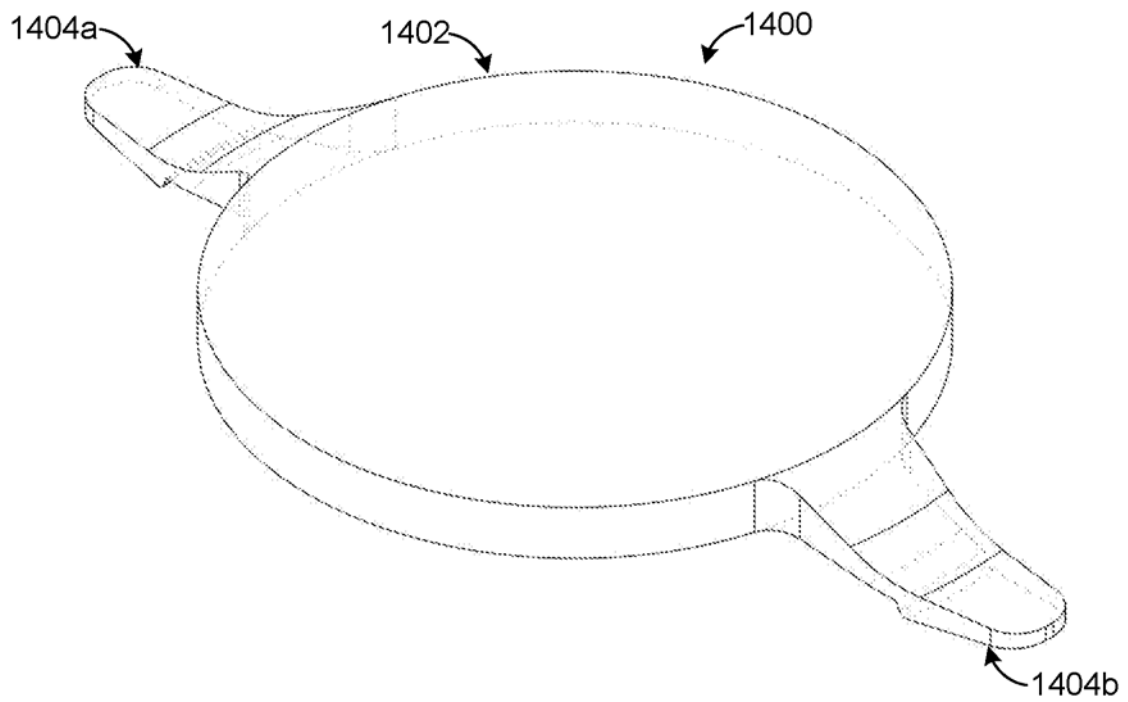


图 14

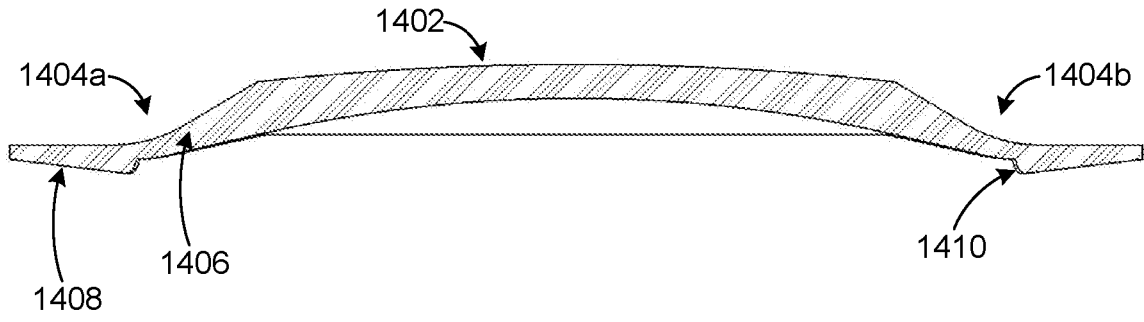


图 15

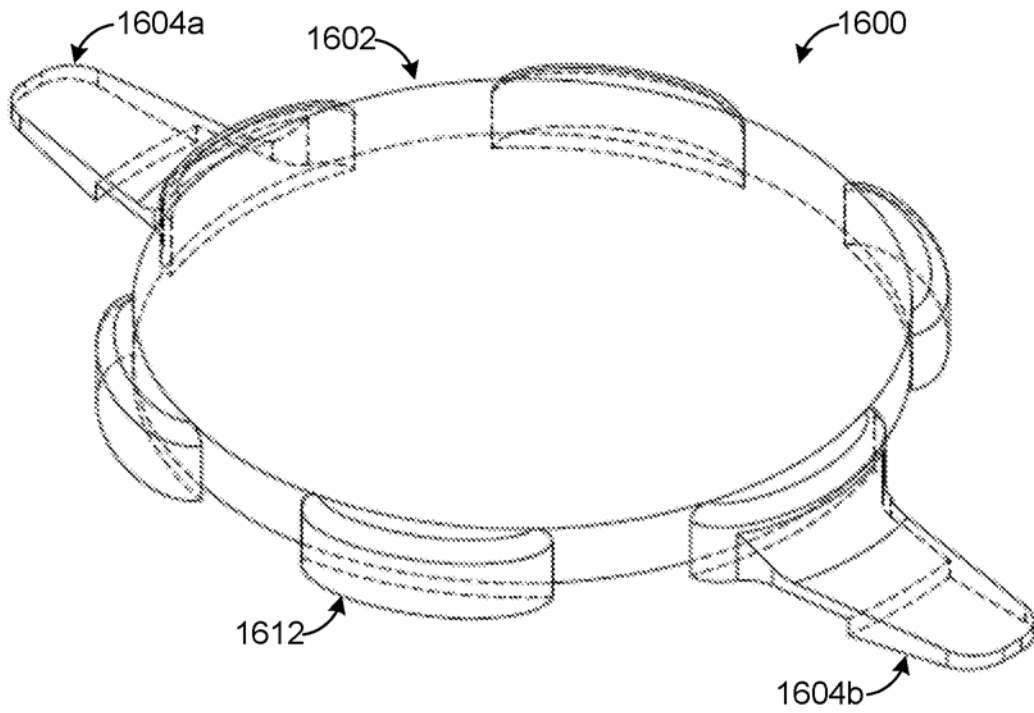


图 16

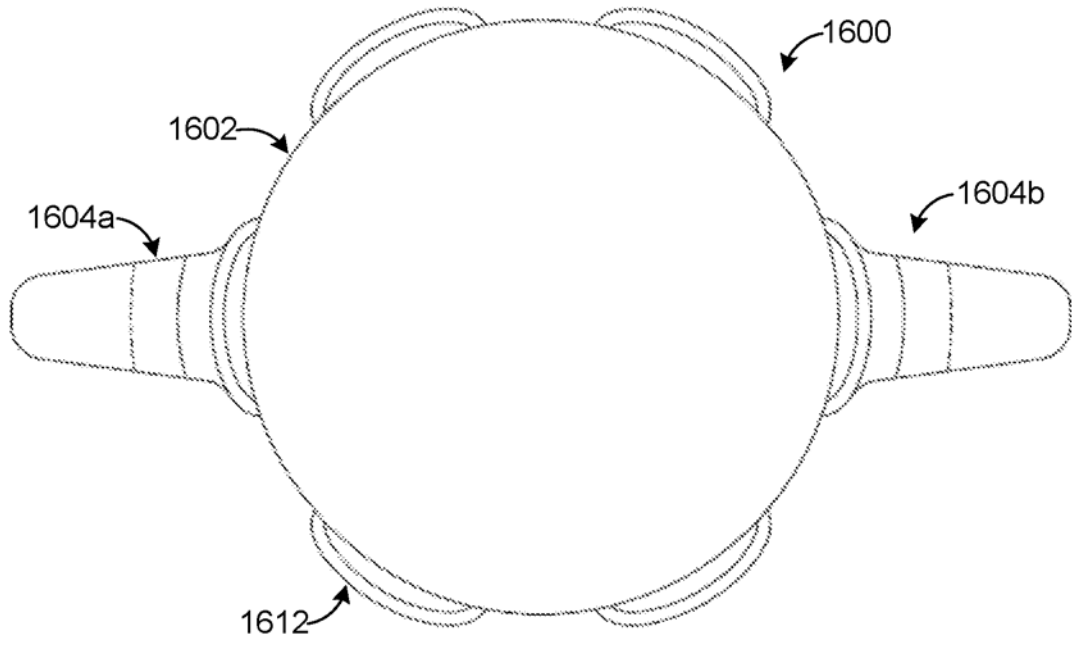


图 17

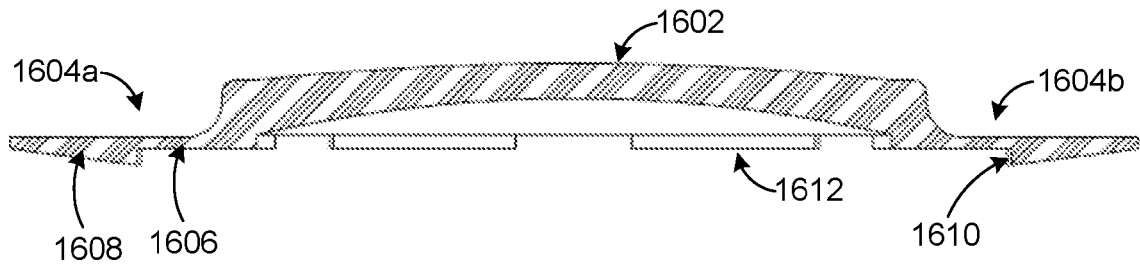


图 18

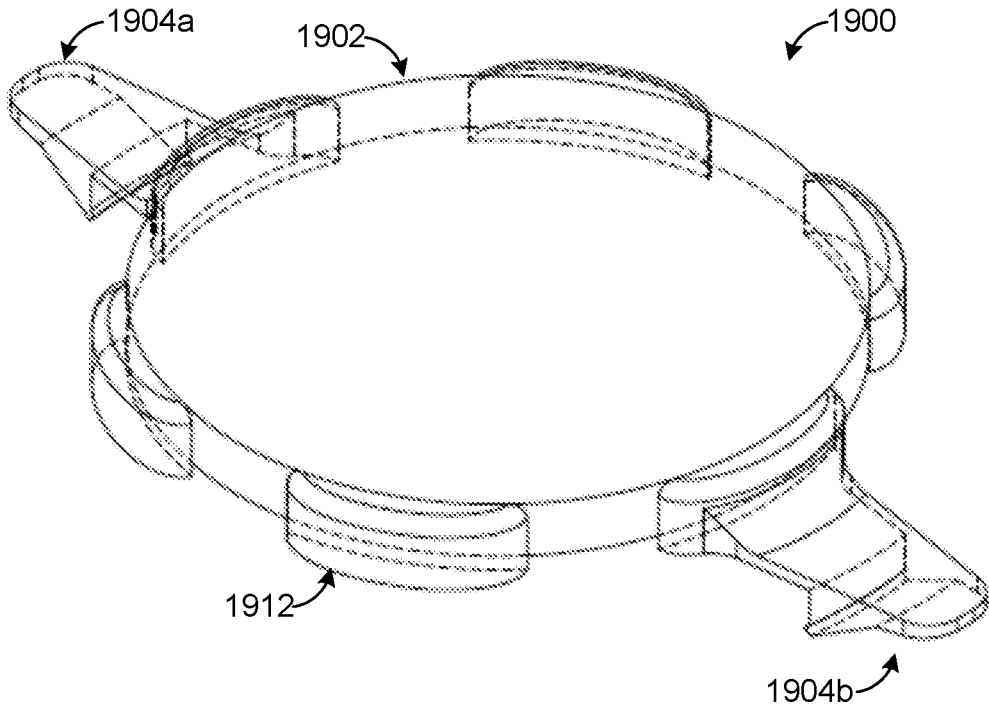


图 19

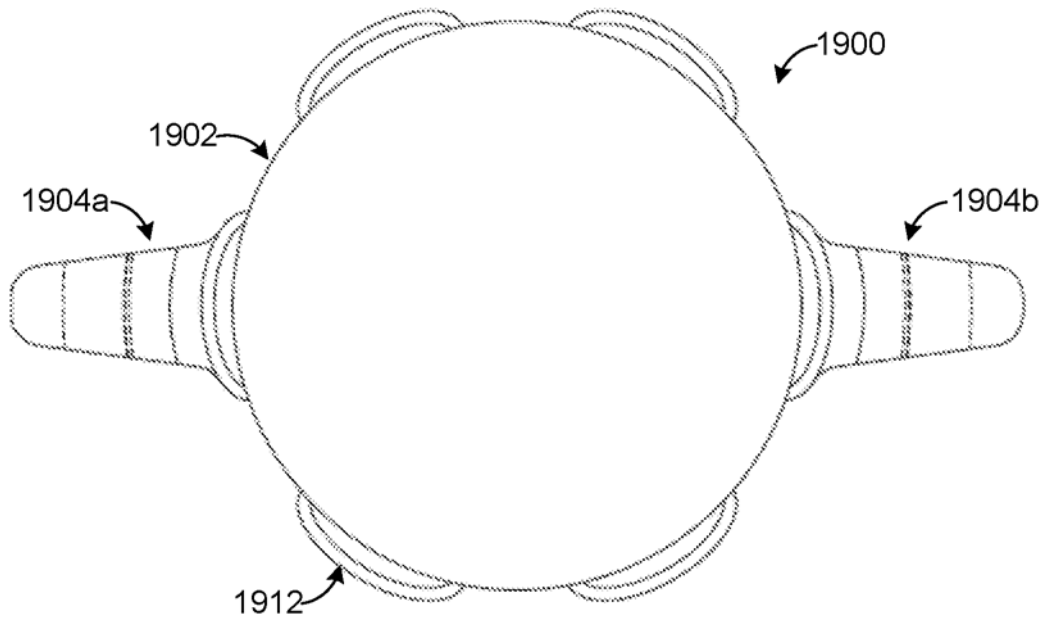


图 20

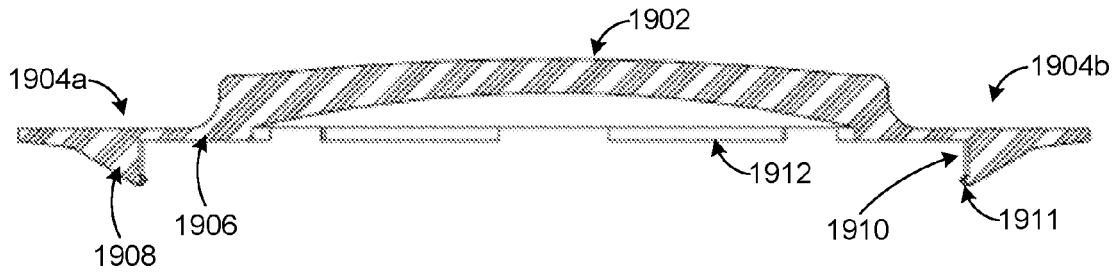


图 21

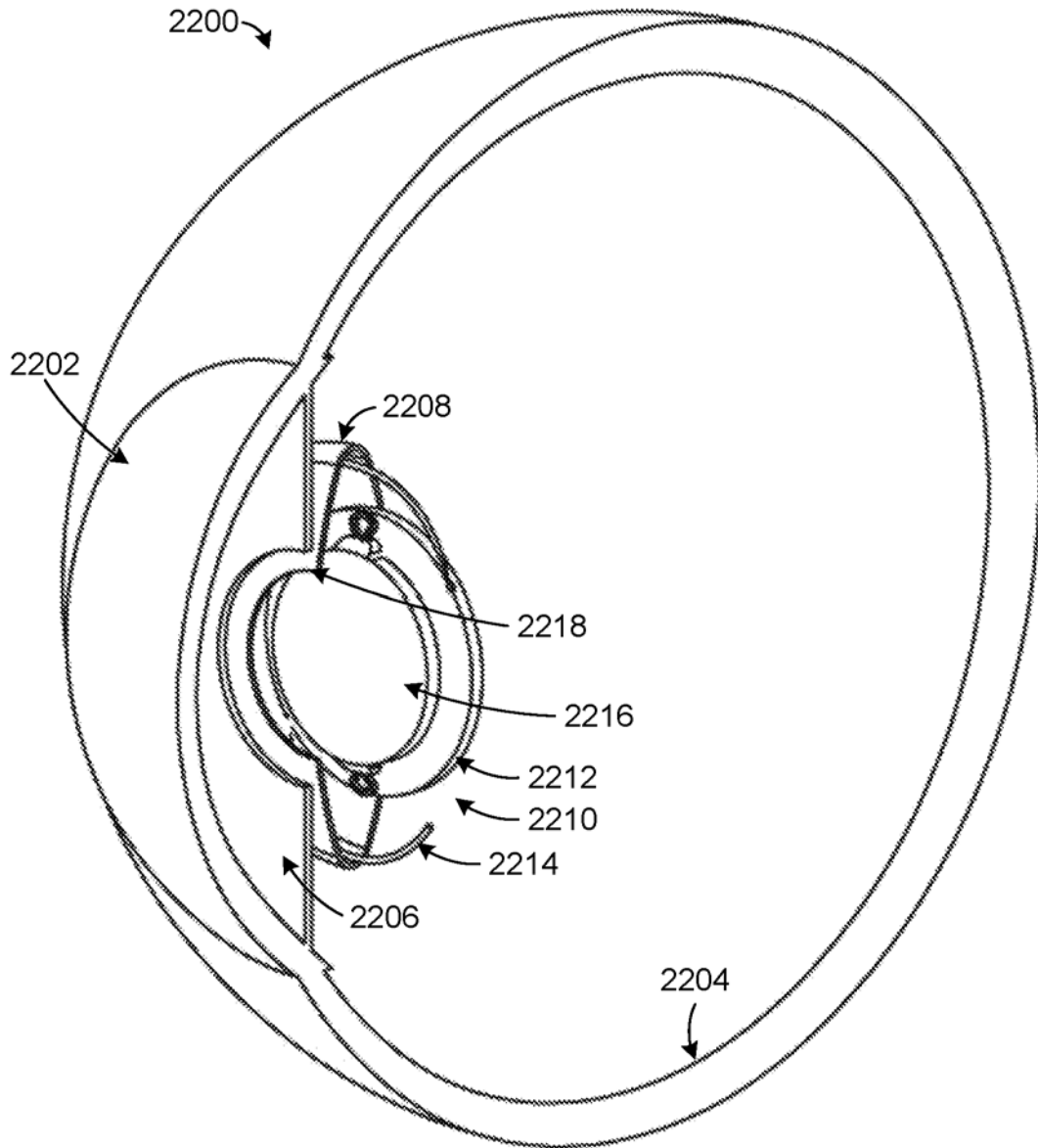


图 22

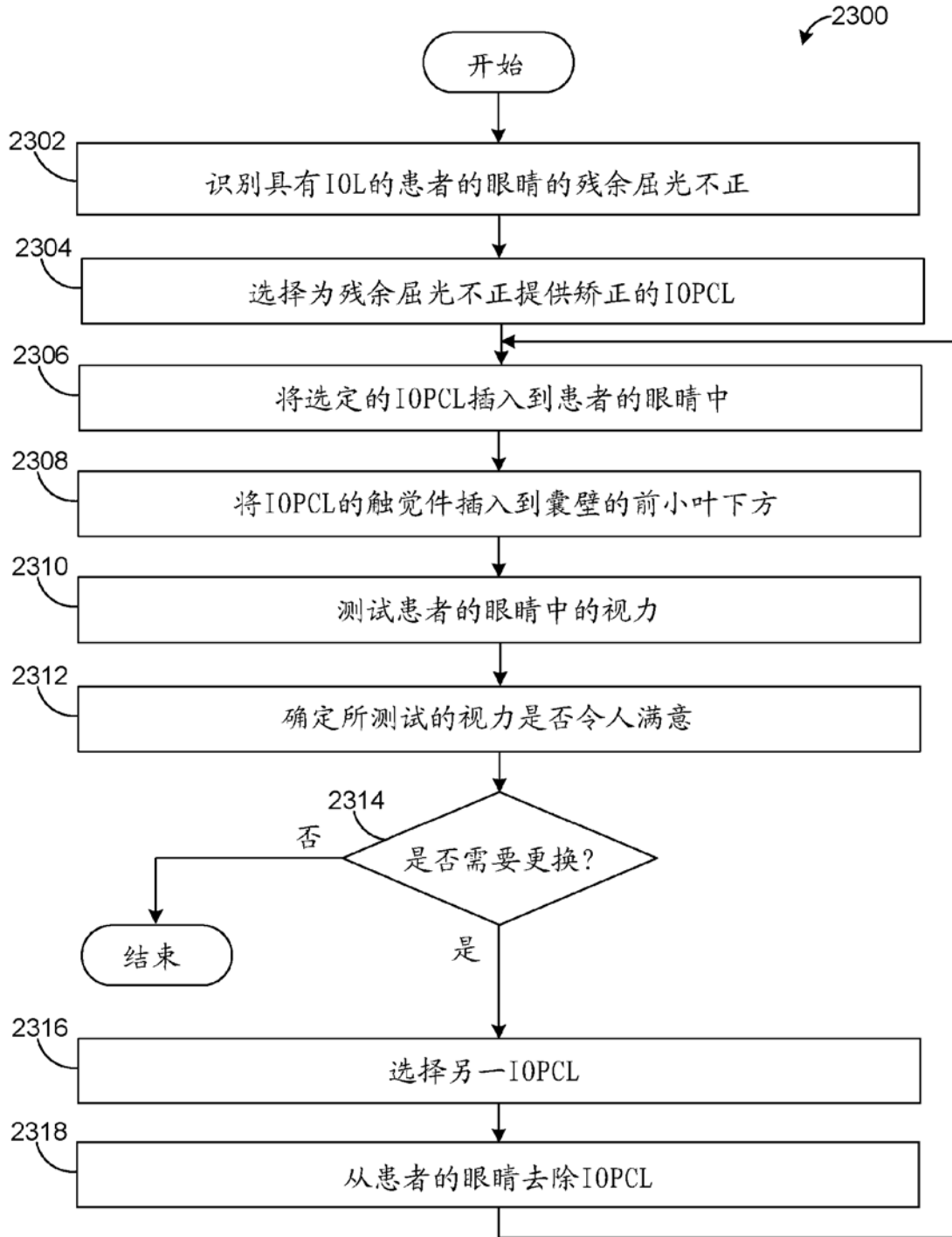


图 23