

(12) NACH DEM VERTRAG ÜBER DIE INTERNATIONALE ZUSAMMENARBEIT AUF DEM GEBIET DES PATENTWESENS (PCT) VERÖFFENTLICHTE INTERNATIONALE ANMELDUNG

(19) Weltorganisation für geistiges Eigentum
Internationales Büro



(43) Internationales Veröffentlichungsdatum
20. September 2007 (20.09.2007)

PCT

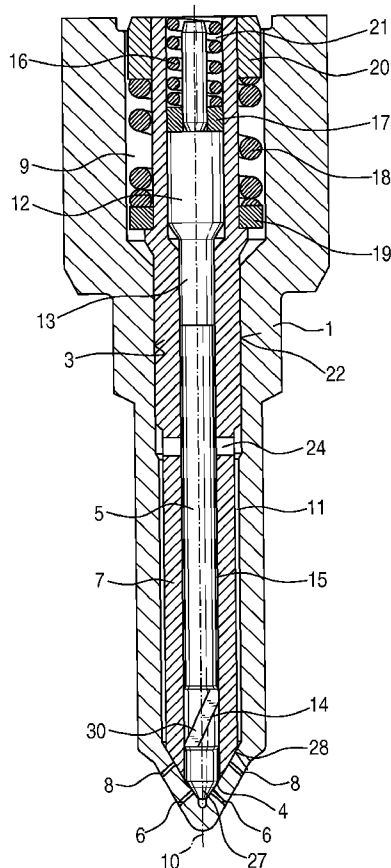
(10) Internationale Veröffentlichungsnummer
WO 2007/104366 A3

- (51) Internationale Patentklassifikation:
F02M 45/08 (2006.01) *F02M 61/12* (2006.01)
- (21) Internationales Aktenzeichen: PCT/EP2006/066165
- (22) Internationales Anmeldedatum:
8. September 2006 (08.09.2006)
- (25) Einreichungssprache: Deutsch
- (26) Veröffentlichungssprache: Deutsch
- (30) Angaben zur Priorität:
10 2005 046 665.6
29. September 2005 (29.09.2005) DE
- (71) Anmelder (für alle Bestimmungsstaaten mit Ausnahme von US): ROBERT BOSCH GMBH [DE/DE]; Postfach 30 02 20, 70442 Stuttgart (DE).
- (72) Erfinder; und
- (75) Erfinder/Anmelder (nur für US): JUNGER, Dieter [DE/DE]; Ruhrstrasse 1, 70374 Stuttgart (DE). SCHLUND, Wolfgang [DE/DE]; Fichtenweg 10, 96149 Breitenguessbach (DE). FISCHER, Joerg-Peter [DE/DE]; Zehntstr. 12/1, 73779 Deizisau (DE). KAESS, Reiner [DE/DE]; Poppenweilerstr. 23, 71640 Ludwigsburg (DE). ARLETH, Heidi [DE/DE]; Talblick 5, 96194 Walsdorf (DE). KRIEGSMANN, Guenter [DE/DE]; Hauptstr 10, 96182 Reckendorf (DE). OHLHAFFER, Olaf [DE/DE]; Grossingersheimer Str. 13, 74321 Bittingheim-Bissingen (DE).
- (74) Gemeinsamer Vertreter: ROBERT BOSCH GMBH; Postfach 30 02 20, 70442 Stuttgart (DE).
- (81) Bestimmungsstaaten (soweit nicht anders angegeben, für jede verfügbare nationale Schutzrechtsart): AE, AG, AL, AM, AT, AU, AZ, BA, BB, BG, BR, BW, BY, BZ, CA, CH,

[Fortsetzung auf der nächsten Seite]

(54) Title: FUEL INJECTION VALVE FOR INTERNAL COMBUSTION ENGINES

(54) Bezeichnung: KRAFTSTOFFEINSPRITZVENTIL FÜR BRENNKRAFTMASCHINEN



(57) Abstract: The invention relates to a fuel injection valve for internal combustion engines comprising a hollow needle (7) for opening and closing at least one external injection opening (8) which interacts with a valve seat (4). An internal needle (5) which interacts with the valve seat (4) for opening and closing at least one internal injection opening (6) which is arranged in the hollow needle (7), and an intermediate chamber (15) which is embodied between the hollow needle (7) and the inner needle (5), said hollow needle being connected to a pressure chamber (11) which surrounds the hollow needle (7) via an opening (24) in the hollow needle (7). The inner needle (5) is guided to a guiding section (14), which is close to the valve seat, in the hollow needle (7). At least one passage (30, 32) is formed on the guiding section (14) through which the fuel can flow from the intermediate chamber (15) to the inner injection opening (6, 8). At least one passage (30, 32) is formed such that a tangential force is exerted upon the inner needle (5) when the fuel is cross-flown.

(57) Zusammenfassung: Kraftstoffeinspritzventil für Brennkraftmaschinen mit einer Hohlneedle (7), die zum Öffnen und Schließen wenigstens einer äußeren Einspritzöffnung (8) mit einem Ventilsitz (4) zusammenwirkt. In der Hohlneedle (7) ist eine Innennadel (5) angeordnet, die ebenfalls mit dem Ventilsitz (4) zum Öffnen und Schließen wenigstens einer inneren Einspritzöffnung (6) zusammenwirkt, wobei zwischen der Hohlneedle (7) und der Innennadel (5) ein Zwischenraum (15) ausgebildet ist, der über eine Öffnung (24) in der Hohlneedle (7) mit einem die Hohlneedle (7) umgebenden Druckraum (11) verbunden ist. Die Innennadel (5) ist mit einem ventilsitznahen Führungsabschnitt (14) in der Hohlneedle (7) geführt, wobei am Führungsabschnitt (14) wenigstens ein Durchlass (30; 32) ausgebildet ist, durch den Kraftstoff aus dem Zwischenraum (15) zu den inneren Einspritzöffnungen (6; 8) fließen kann. Wenigstens ein Durchlass (30; 32) ist so geformt, dass beim Durchströmen des Kraftstoffs eine tangentiale Kraft auf die Innennadel (5) ausgeübt wird.

WO 2007/104366 A3



CN, CO, CR, CU, CZ, DK, DM, DZ, EC, EE, EG, ES, FI, GB, GD, GE, GH, GM, HN, HR, HU, ID, IL, IN, IS, JP, KE, KG, KM, KN, KP, KR, KZ, LA, LC, LK, LR, LS, LT, LU, LV, LY, MA, MD, MG, MK, MN, MW, MX, MY, MZ, NA, NG, NI, NO, NZ, OM, PG, PH, PL, PT, RO, RS, RU, SC, SD, SE, SG, SK, SL, SM, SV, SY, TJ, TM, TN, TR, TT, TZ, UA, UG, US, UZ, VC, VN, ZA, ZM, ZW.

- (84) **Bestimmungsstaaten** (soweit nicht anders angegeben, für jede verfügbare regionale Schutzrechtsart): ARIPO (BW, GH, GM, KE, LS, MW, MZ, NA, SD, SL, SZ, TZ, UG, ZM, ZW), eurasisches (AM, AZ, BY, KG, KZ, MD, RU, TJ, TM), europäisches (AT, BE, BG, CH, CY, CZ, DE, DK, EE, ES, FI, FR, GB, GR, HU, IE, IS, IT, LT, LU, LV, MC,

NL, PL, PT, RO, SE, SI, SK, TR), OAPI (BF, BJ, CF, CG, CI, CM, GA, GN, GQ, GW, ML, MR, NE, SN, TD, TG).

Veröffentlicht:

- mit internationalem Recherchenbericht
- vor Ablauf der für Änderungen der Ansprüche geltenden Frist; Veröffentlichung wird wiederholt, falls Änderungen eintreffen

(88) **Veröffentlichungsdatum des internationalen**

Recherchenberichts: 25. Oktober 2007

Zur Erklärung der Zweibuchstaben-Codes und der anderen Abkürzungen wird auf die Erklärungen ("Guidance Notes on Codes and Abbreviations") am Anfang jeder regulären Ausgabe der PCT-Gazette verwiesen.

INTERNATIONALER RECHERCHENBERICHT

Internationales Aktenzeichen
PCT/EP2006/066165

A. KLASSIFIZIERUNG DES ANMELDUNGSGEGENSTANDES INV. F02M45/08 F02M61/12		
Nach der Internationalen Patentklassifikation (IPC) oder nach der nationalen Klassifikation und der IPC		
B. RECHERCHIERTE GEBIETE		
Recherchierter Mindestprüfstoff (Klassifikationssystem und Klassifikationssymbole) F02M		
Recherchierte, aber nicht zum Mindestprüfstoff gehörende Veröffentlichungen, soweit diese unter die recherchierten Gebiete fallen		
Während der internationalen Recherche konsultierte elektronische Datenbank (Name der Datenbank und evtl. verwendete Suchbegriffe) EPO-Internal		
C. ALS WESENTLICH ANGESEHENE UNTERLAGEN		
Kategorie*	Bezeichnung der Veröffentlichung, soweit erforderlich unter Angabe der in Betracht kommenden Teile	Betr. Anspruch Nr.
P, X	EP 1 693 562 A1 (DELPHI TECH INC [US]) 23. August 2006 (2006-08-23) Spalte 6, Absatz 32 - Spalte 7, Absatz 37; Abbildung 3	1, 6, 7
A	DE 10 2004 046609 A1 (BOSCH GMBH ROBERT [DE]) 4. August 2005 (2005-08-04) Seite 3, Absätze 14,15; Abbildung 1	1-7
P, A	WO 2005/095785 A (BOSCH GMBH ROBERT [DE]; JUNGER DIETER [DE]; FISCHER JOERG-PETER [DE];) 13. Oktober 2005 (2005-10-13) Seite 5, Zeile 21 - Seite 6, Zeile 30; Abbildungen 1,2	1-7
A	EP 1 035 322 A2 (DELPHI TECH INC [US]) 13. September 2000 (2000-09-13) Spalte 2, Absatz 9; Abbildung 1	1-7
-/--		
<input checked="" type="checkbox"/> Weitere Veröffentlichungen sind der Fortsetzung von Feld C zu entnehmen <input checked="" type="checkbox"/> Siehe Anhang Patentfamilie		
* Besondere Kategorien von angegebenen Veröffentlichungen : *A* Veröffentlichung, die den allgemeinen Stand der Technik definiert, aber nicht als besonders bedeutsam anzusehen ist *E* älteres Dokument, das jedoch erst am oder nach dem internationalen Anmeldedatum veröffentlicht worden ist *L* Veröffentlichung, die geeignet ist, einen Prioritätsanspruch zweifelhaft erscheinen zu lassen, oder durch die das Veröffentlichungsdatum einer anderen im Recherchenbericht genannten Veröffentlichung belegt werden soll oder die aus einem anderen besonderen Grund angegeben ist (wie ausgeführt) *O* Veröffentlichung, die sich auf eine mündliche Offenbarung, eine Benutzung, eine Ausstellung oder andere Maßnahmen bezieht *P* Veröffentlichung, die vor dem internationalen Anmeldedatum, aber nach dem beanspruchten Prioritätsdatum veröffentlicht worden ist *T* Spätere Veröffentlichung, die nach dem internationalen Anmeldedatum oder dem Prioritätsdatum veröffentlicht worden ist und mit der Anmeldung nicht kollidiert, sondern nur zum Verständnis des der Erfindung zugrundeliegenden Prinzips oder der ihr zugrundeliegenden Theorie angegeben ist *X* Veröffentlichung von besonderer Bedeutung; die beanspruchte Erfindung kann allein aufgrund dieser Veröffentlichung nicht als neu oder auf erfinderischer Tätigkeit beruhend betrachtet werden *Y* Veröffentlichung von besonderer Bedeutung; die beanspruchte Erfindung kann nicht als auf erfinderischer Tätigkeit beruhend betrachtet werden, wenn die Veröffentlichung mit einer oder mehreren anderen Veröffentlichungen dieser Kategorie in Verbindung gebracht wird und diese Verbindung für einen Fachmann naheliegend ist *&* Veröffentlichung, die Mitglied derselben Patentfamilie ist		
Datum des Abschlusses der internationalen Recherche 27. August 2007		Absenddatum des internationalen Recherchenberichts 03/09/2007
Name und Postanschrift der Internationalen Recherchenbehörde Europäisches Patentamt, P.B. 5818 Patentlaan 2 NL - 2280 HV Rijswijk Tel. (+31-70) 340-2040, Tx. 31 651 epo nl, Fax: (+31-70) 340-3016		Bevollmächtigter Bediensteter Etschmann, Georg

INTERNATIONALER RECHERCHENBERICHT

Internationales Aktenzeichen

PCT/EP2006/066165

C. (Fortsetzung) ALS WESENTLICH ANGESEHENE UNTERLAGEN		
Kategorie*	Bezeichnung der Veröffentlichung, soweit erforderlich unter Angabe der in Betracht kommenden Teile	Betr. Anspruch Nr.
A	EP 1 033 488 A2 (DELPHI TECH INC [US]) 6. September 2000 (2000-09-06) Spalte 3, Absatz 13-16; Abbildung 1 -----	1-7
A	DE 103 12 586 A1 (BOSCH GMBH ROBERT [DE]) 30. September 2004 (2004-09-30) Seite 3, Absätze 16,17; Abbildung 1 -----	1-7

INTERNATIONALER RECHERCHENBERICHT

Angaben zu Veröffentlichungen, die zur selben Patentfamilie gehören

Internationales Aktenzeichen

PCT/EP2006/066165

Im Recherchenbericht angeführtes Patentdokument	Datum der Veröffentlichung	Mitglied(er) der Patentfamilie	Datum der Veröffentlichung
EP 1693562	A1	23-08-2006	AT 363594 T 15-06-2007 JP 2006200535 A 03-08-2006 US 2006157594 A1 20-07-2006
DE 102004046609	A1	04-08-2005	KEINE
WO 2005095785	A	13-10-2005	CN 1938513 A 28-03-2007 DE 102004015360 A1 20-10-2005 EP 1747370 A1 31-01-2007
EP 1035322	A2	13-09-2000	DE 60020182 D1 23-06-2005 DE 60020182 T2 02-02-2006 US 6279840 B1 28-08-2001
EP 1033488	A2	06-09-2000	DE 60023203 T2 24-08-2006
DE 10312586	A1	30-09-2004	CN 1759236 A 12-04-2006 WO 2004085824 A1 07-10-2004 EP 1608866 A1 28-12-2005 JP 2006511756 T 06-04-2006 US 2006196973 A1 07-09-2006

INTERNATIONAL SEARCH REPORT

international application No
PCT/EP2006/066165

A. CLASSIFICATION OF SUBJECT MATTER INV. F02M45/08 F02M61/12		
According to International Patent Classification (IPC) or to both national classification and IPC		
B. FIELDS SEARCHED Minimum documentation searched (classification system followed by classification symbols) F02M		
Documentation searched other than minimum documentation to the extent that such documents are included in the fields searched		
Electronic data base consulted during the international search (name of data base and, where practical, search terms used) EPO-Internal		
C. DOCUMENTS CONSIDERED TO BE RELEVANT		
Category*	Citation of document, with indication, where appropriate, of the relevant passages	Relevant to claim No.
P, X	EP 1 693 562 A1 (DELPHI TECH INC [US]) 23 August 2006 (2006-08-23) column 6, paragraph 32 - column 7, paragraph 37; figure 3 -----	1, 6, 7
A	DE 10 2004 046609 A1 (BOSCH GMBH ROBERT [DE]) 4 August 2005 (2005-08-04) page 3, paragraphs 14, 15; figure 1 -----	1-7
P, A	WO 2005/095785 A (BOSCH GMBH ROBERT [DE]; JUNGER DIETER [DE]; FISCHER JOERG-PETER [DE];) 13 October 2005 (2005-10-13) page 5, line 21 - page 6, line 30; figures 1, 2 -----	1-7
A	EP 1 035 322 A2 (DELPHI TECH INC [US]) 13 September 2000 (2000-09-13) column 2, paragraph 9; figure 1 -----	1-7
-/--		
<input checked="" type="checkbox"/> Further documents are listed in the continuation of Box C. <input checked="" type="checkbox"/> See patent family annex.		
* Special categories of cited documents :		
A document defining the general state of the art which is not considered to be of particular relevance *E* earlier document but published on or after the international filing date *L* document which may throw doubts on priority claim(s) or which is cited to establish the publication date of another citation or other special reason (as specified) *O* document referring to an oral disclosure, use, exhibition or other means *P* document published prior to the international filing date but later than the priority date claimed	*T* later document published after the international filing date or priority date and not in conflict with the application but cited to understand the principle or theory underlying the invention *X* document of particular relevance; the claimed invention cannot be considered novel or cannot be considered to involve an inventive step when the document is taken alone *Y* document of particular relevance; the claimed invention cannot be considered to involve an inventive step when the document is combined with one or more other such documents, such combination being obvious to a person skilled in the art. *&* document member of the same patent family	
Date of the actual completion of the international search	Date of mailing of the international search report	
27 August 2007	03/09/2007	
Name and mailing address of the ISA/ European Patent Office, P.B. 5818 Patentlaan 2 NL - 2280 HV Rijswijk Tel. (+31-70) 340-2040, Tx. 31 651 epo nl, Fax: (+31-70) 340-3016	Authorized officer Etschmann, Georg	

INTERNATIONAL SEARCH REPORT

International application No

PCT/EP2006/066165

C(Continuation). DOCUMENTS CONSIDERED TO BE RELEVANT

Category*	Citation of document, with indication, where appropriate, of the relevant passages	Relevant to claim No.
A	EP 1 033 488 A2 (DELPHI TECH INC [US]) 6 September 2000 (2000-09-06) column 3, paragraph 13-16; figure 1 -----	1-7
A	DE 103 12 586 A1 (BOSCH GMBH ROBERT [DE]) 30 September 2004 (2004-09-30) page 3, paragraphs 16,17; figure 1 -----	1-7

INTERNATIONAL SEARCH REPORT

Information on patent family members

International application No

PCT/EP2006/066165

Patent document cited in search report	Publication date	Patent family member(s)	Publication date
EP 1693562	A1	23-08-2006	AT 363594 T 15-06-2007 JP 2006200535 A 03-08-2006 US 2006157594 A1 20-07-2006

DE 102004046609	A1	04-08-2005	NONE

WO 2005095785	A	13-10-2005	CN 1938513 A 28-03-2007 DE 102004015360 A1 20-10-2005 EP 1747370 A1 31-01-2007

EP 1035322	A2	13-09-2000	DE 60020182 D1 23-06-2005 DE 60020182 T2 02-02-2006 US 6279840 B1 28-08-2001

EP 1033488	A2	06-09-2000	DE 60023203 T2 24-08-2006

DE 10312586	A1	30-09-2004	CN 1759236 A 12-04-2006 WO 2004085824 A1 07-10-2004 EP 1608866 A1 28-12-2005 JP 2006511756 T 06-04-2006 US 2006196973 A1 07-09-2006
