



**【特許請求の範囲】****【請求項 1】**

上部に物品を載置できるように上面が棚形状に形成されたカウンター本体と、前記カウンター本体の下部に設けられ、湯水を吐水する吐水口を有する吐水部と、を有する水栓カウンターと、

前記水栓カウンターの下方に配置され、上面に洗面器を載置可能とする洗面カウンターと、

前記洗面カウンターの前記上面に向かって光を照射する第 1 照明部と、  
前記洗面カウンターの下方の床面に向かって光を照射する第 2 照明部と、  
を備えたことを特徴とする浴室ユニット。

10

**【請求項 2】**

前記第 1 照明部は、前記水栓カウンターの下部に設けられ、光を照射する第 1 発光部を有し、

前記第 2 照明部は、前記洗面カウンターの下部に設けられ、光を照射する第 2 発光部を有し、

前記第 2 発光部から前記床面までの距離は、前記第 1 発光部から前記洗面カウンターの前記上面までの距離よりも短いことを特徴とする請求項 1 記載の浴室ユニット。

**【請求項 3】**

前記第 1 照明部は、前記水栓カウンターの下部に設けられ、光を照射する第 1 発光部を有し、

20

前記第 2 照明部は、前記洗面カウンターの下部に設けられ、光を照射する第 2 発光部を有し、

前記第 2 発光部は、前記第 1 発光部よりも前方に配置されていることを特徴とする請求項 1 又は 2 に記載の浴室ユニット。

**【請求項 4】**

前記第 1 照明部は、前記水栓カウンターの下部に設けられ、光を照射する第 1 発光部を有し、

前記第 2 照明部は、前記洗面カウンターの下部に設けられ、光を照射する第 2 発光部を有し、

前記第 2 発光部から照射される光の強度は、前記第 1 発光部から照射される光の強度よりも強いことを特徴とする請求項 1 ~ 3 のいずれか 1 つに記載の浴室ユニット。

30

**【発明の詳細な説明】****【技術分野】****【0001】**

本発明の態様は、一般的に、浴室ユニットに関する。

**【背景技術】****【0002】**

上部に物品を載置できるように上面が棚形状に形成された水栓カウンターが知られている（例えば、特許文献 1 参照）。このように上面が棚形状に形成された水栓カウンターは、上面にシャンプーなどの物品を載置できるため使い勝手が良いものであるが、棚下となる水栓カウンターの直下の空間が暗くなってしまう可能性があった。

40

**【0003】**

例えば、水栓カウンターの直下の空間が暗くなり、吐水口を有する吐水部から吐水された湯水が視認し辛くなってしまう可能性がある。

**【0004】**

そこで、水栓カウンターの下部に照明を設置し、水栓カウンターの直下の空間を照らすことで、水栓カウンターの直下の空間が暗くなってしまうことを解決することが考えられている。

**【0005】**

一方で、水栓カウンターの下方に、洗面器などを載置するための洗面カウンターを配置

50

することも提案されている。この場合、水栓カウンターの下部に配置された照明の光が、洗面カウンターの上面に当たって反射し、使用者に眩しさを感じさせてしまう可能性がある。

【0006】

このように、反射光が使用者の目に入ると、使用者の目の瞳孔が収縮し、視神経が感じる光量を制限してしまうことで、光を感じ難くなってしまう場合がある。そして、これにより、光があまり照らされていない洗面カウンターの下方周辺など、使用者の足元周辺が見辛くなり、足元の椅子などの器具に脚をぶつけてしまったり、器具を踏みつけてしまうなど、使用者に煩わしさを感じさせてしまう可能性がある。

【先行技術文献】

【特許文献】

【0007】

【特許文献1】特開2017-23557号公報

【発明の概要】

【発明が解決しようとする課題】

【0008】

本発明は、かかる課題の認識に基づいてなされたものであり、水栓カウンターと洗面カウンターとを設けた場合にも、良好な使い勝手を得ることができる浴室ユニットを提供することを目的とする。

【課題を解決するための手段】

【0009】

第1の発明は、上部に物品を載置できるように上面が棚形状に形成されたカウンター本体と、前記カウンター本体の下部に設けられ、湯水を吐水する吐水口を有する吐水部と、を有する水栓カウンターと、前記水栓カウンターの下方に配置され、上面に洗面器を載置可能とする洗面カウンターと、前記洗面カウンターの前記上面に向かって光を照射する第1照明部と、前記洗面カウンターの下方の床面に向かって光を照射する第2照明部と、を備えたことを特徴とする浴室ユニット。

【0010】

この浴室ユニットによれば、第1照明部の光によって吐水部周辺の視認性を確保しつつも、第1照明部の光によって使用者の目の瞳孔が収縮した状態であっても、第2照明部の光によって洗面カウンターの下方周辺など使用者の足元周辺の視認性を確保することができる。従って、使用者が器具に脚をぶついたり、器具を踏みつけてしまったりすることを抑制でき、浴室ユニットの使い勝手を向上させることができる。

【0011】

第2の発明は、第1の発明において、前記第1照明部は、前記水栓カウンターの下部に設けられ、光を照射する第1発光部を有し、前記第2照明部は、前記洗面カウンターの下部に設けられ、光を照射する第2発光部を有し、前記第2発光部から前記床面までの距離は、前記第1発光部から前記洗面カウンターの前記上面までの距離よりも短いことを特徴とする請求項1記載の浴室ユニット。

【0012】

この浴室ユニットによれば、第2発光部から床面までの距離を、第1発光部から洗面カウンターの上面までの距離よりも短くすることにより、第1照明部よりも使用者の顔から遠い位置にある第2照明部から照射され、床面で反射して使用者に視認される光の強度を、第1照明部から照射され、洗面カウンターの上面で反射して使用者に視認される光の強度に近付けることができる。従って、使用者に視認されるそれぞれの光の強度差が小さくなり、第2照明部の光によって洗面カウンターの下方周辺など使用者の足元周辺の視認性を、より確実に確保することができる。

【0013】

第3の発明は、第1又は第2の発明において、前記第1照明部は、前記水栓カウンターの下部に設けられ、光を照射する第1発光部を有し、前記第2照明部は、前記洗面カウ

10

20

30

40

50

ターの下部に設けられ、光を照射する第2発光部を有し、前記第2発光部は、前記第1発光部よりも前方に配置されていることを特徴とする浴室ユニットである。

【0014】

この浴室ユニットによれば、第2発光部を第1発光部よりも前方に配置することにより、第1照明部よりも使用者の顔から遠い位置にある第2照明部から照射され、床面で反射して使用者に視認される光の強度を、第1照明部から照射され、洗面カウンターの上面で反射して使用者に視認される光の強度に近付けることができる。従って、使用者に視認されるそれぞれの光の強度差が小さくなり、第2照明部の光によって洗面カウンターの下方周辺など使用者の足元周辺の視認性を、より確実に確保することができる。

【0015】

第4の発明は、第1～第3のいずれか1つの発明において、前記第1照明部は、前記水栓カウンターの下部に設けられ、光を照射する第1発光部を有し、前記第2照明部は、前記洗面カウンターの下部に設けられ、光を照射する第2発光部を有し、前記第2発光部から照射される光の強度は、前記第1発光部から照射される光の強度よりも強いことを特徴とする浴室ユニットである。

【0016】

この浴室ユニットによれば、第2発光部から照射される光の強度を、第1発光部から照射される光の強度よりも強くすることにより、第1照明部よりも使用者の顔から遠い位置にある第2照明部から照射され、床面で反射して使用者に視認される光の強度を、第1照明部から照射され、洗面カウンターの上面で反射して使用者に視認される光の強度に近付けることができる。従って、使用者に視認されるそれぞれの光の強度差が小さくなり、第2照明部の光によって洗面カウンターの下方周辺など使用者の足元周辺の視認性を、より確実に確保することができる。

【発明の効果】

【0017】

本発明の態様によれば、水栓カウンターと洗面カウンターとを設けた場合にも、良好な使い勝手を得ることができる浴室ユニットが提供される。

【図面の簡単な説明】

【0018】

【図1】実施形態に係る浴室ユニットを模式的に表す斜視図である。

【図2】実施形態に係る浴室ユニットを模式的に表す正面図である。

【図3】実施形態に係る浴室ユニットの電氣的構成を模式的に表すブロック図である。

【図4】実施形態に係る水栓カウンターの一部を模式的に表す正面図である。

【図5】実施形態に係る水栓カウンターの一部を模式的に表す底面図である。

【図6】実施形態に係る水栓カウンターを模式的に表す分解斜視図である。

【図7】実施形態に係る水栓カウンターの一部を模式的に表す断面図である。

【図8】実施形態に係る洗面カウンターの一部を模式的に表す断面図である。

【図9】実施形態に係る洗面カウンターの一部を模式的に表す断面図である。

【図10】実施形態に係る第2照明部を模式的に表す分解斜視図である。

【図11】実施形態に係る第2照明部の一部を模式的に表す断面図である。

【図12】実施形態に係る水栓カウンター及び洗面カウンターを模式的に表す側面図である。

【図13】実施形態に係る水栓カウンター及び洗面カウンターの変形例を模式的に表す側面図である。

【図14】実施形態に係る水栓カウンターの変形例を模式的に表す断面図である。

【発明を実施するための形態】

【0019】

以下、本発明の実施の形態について図面を参照しつつ説明する。なお、各図面中、同様の構成要素には同一の符号を付して詳細な説明は適宜省略する。

図1は、実施形態に係る浴室ユニットを模式的に表す斜視図である。

10

20

30

40

50

図 2 は、実施形態に係る浴室ユニットを模式的に表す正面図である。

図 1 及び図 2 に表したように、浴室ユニット 1 0 は、水栓カウンター 1 1 と、洗面カウンター 1 2 と、第 1 照明部 2 1 (照明部) と、を備える。

【 0 0 2 0 】

また、この例において、浴室ユニット 1 0 は、例えば、第 2 照明部 2 2 と、照明器具 3 0 と、制御部 3 2 と、浴槽 4 0 と、洗い場床 4 2 と、壁パネル 4 4 と、天井パネル 4 6 と、鏡 4 8 と、をさらに備える。

【 0 0 2 1 】

洗い場床 4 2 は、浴槽 4 0 に隣接して設けられる。浴室ユニット 1 0 は、例えば、複数の壁パネル 4 4 を有する。各壁パネル 4 4 は、浴槽 4 0 及び洗い場床 4 2 を囲むように設けられる。天井パネル 4 6 は、各壁パネル 4 4 の上に設けられ、各壁パネル 4 4 で囲まれた空間の上部を塞ぐ。浴室ユニット 1 0 は、複数枚の天井パネル 4 6 を有してもよい。浴室ユニット 1 0 は、1 枚の天井パネル 4 6 で各壁パネル 4 4 の上部を塞いでもよいし、複数枚の天井パネル 4 6 で各壁パネル 4 4 の上部を塞いでもよい。

10

【 0 0 2 2 】

浴室ユニット 1 0 は、例えば、浴槽 4 0、洗い場床 4 2、周囲の各壁パネル 4 4、及び天井パネル 4 6 などをユニット化した、いわゆるユニットバスやシステムバスなどである。浴室ユニット 1 0 は、建築躯体の内部に設置され、建築躯体の内部に浴室 B R を形成する。洗い場床 4 2 は、浴室 B R の床面 4 2 a を形成する。各壁パネル 4 4 は、浴室 B R の浴室壁 4 4 a を形成する。

20

【 0 0 2 3 】

浴室ユニット 1 0 は、例えば、浴室 B R 内に出入りするためのドア部材などをさらに備えてもよい。また、浴室ユニット 1 0 において、浴槽 4 0、洗い場床 4 2、各壁パネル 4 4、天井パネル 4 6、及び鏡 4 8 などは、必要に応じて設けられ、省略可能である。浴室ユニット 1 0 は、少なくとも水栓カウンター 1 1 と洗面カウンター 1 2 と第 1 照明部 2 1 とを備えていればよい。すなわち、浴室ユニット 1 0 は、浴室 B R 自体を形成するものに限ることなく、水栓カウンター 1 1、洗面カウンター 1 2、及び第 1 照明部 2 1 などを既設の浴室 B R 内に取り付けて使用されるものなどでもよい。

【 0 0 2 4 】

洗い場床 4 2 は、床面 4 2 a に流れた湯水を外部に排出するための排水口部 4 2 b を有する。排水口部 4 2 b は、例えば、浴槽 4 0 と隣接して設けられる。排水口部 4 2 b は、例えば、浴室 B R の中心付近に設けられる。

30

【 0 0 2 5 】

水栓カウンター 1 1 及び洗面カウンター 1 2 は、壁パネル 4 4 の浴室壁 4 4 a に取り付けて使用される。水栓カウンター 1 1 及び洗面カウンター 1 2 は、例えば、洗い場床 4 2 の床面 4 2 a と連続する浴室壁 4 4 a に取り付けられる。

【 0 0 2 6 】

この例において、水栓カウンター 1 1 及び洗面カウンター 1 2 は、浴槽 4 0 と洗い場床 4 2 とが並ぶ方向に延びる浴室壁 4 4 a に取り付けられている。洗面カウンター 1 2 は、洗い場床 4 2 の上方に位置するように浴室壁 4 4 a に取り付けられている。水栓カウンター 1 1 は、浴槽 4 0 及び洗い場床 4 2 の上方に位置するように浴室壁 4 4 a に取り付けられている。換言すれば、水栓カウンター 1 1 は、浴槽 4 0 及び洗い場床 4 2 に跨るように浴室壁 4 4 a に取り付けられている。

40

【 0 0 2 7 】

水栓カウンター 1 1 は、必ずしも浴槽 4 0 側まで延びていなくてもよい。水栓カウンター 1 1 は、少なくとも洗い場床 4 2 の上方に配置されていればよい。水栓カウンター 1 1 及び洗面カウンター 1 2 を取り付ける浴室壁 4 4 a は、上記に限ることなく、浴室 B R の任意の浴室壁 4 4 a でよい。

【 0 0 2 8 】

水栓カウンター 1 1 は、カウンター本体 6 0 と、吐水部 6 1 と、を有する。カウンター

50

本体 60 は、シャンプーボトルなどの物品を上部に載置できるように棚形状に形成された上面 60 a を有する。吐水部 61 は、カウンター本体 60 の下部に設けられ、湯水を吐水する吐水口 61 a (図 5 参照) を有する。吐水部 61 は、換言すれば、スパウトである。このように、水栓カウンター 11 は、湯水を吐出する水栓として機能するとともに、物品を載置可能なカウンターとしても機能する。

【0029】

洗面カウンター 12 は、水栓カウンター 11 の下方に配置される。洗面カウンター 12 は、例えば、水栓カウンター 11 の下方において、浴槽 40 と壁パネル 44 との間に設けられる。洗面カウンター 12 は、例えば、洗い場床 42 に置かれた風呂椅子などに腰掛けた状態の使用者に対し、載置した洗面器などが使用し易い高さに設けられる。

10

【0030】

洗面カウンター 12 は、棚部 80 と、支持部 81 と、を有する。棚部 80 は、洗面器などの物品を載置可能な上面 80 a を有する。支持部 81 は、棚部 80 と浴室壁 44 a とを接続し、棚部 80 を浴室壁 44 a に支持する。

【0031】

このように、洗面カウンター 12 は、水栓カウンター 11 の下方に洗面器を載置可能とすることにより、水栓カウンター 11 から吐水された湯水を洗面器で受けられるようにする。洗面カウンター 12 の構成は、棚部 80 及び支持部 81 を有する構成に限ることなく、少なくとも洗面器を載置可能な任意の構成でよい。

【0032】

支持部 81 の左右方向の長さ L2 は、例えば、棚部 80 の左右方向の長さ L1 よりも短い。吐水部 61 は、例えば、左右方向において支持部 81 と重なる位置に配置される。

20

【0033】

鏡 48 は、例えば、水栓カウンター 11 よりも上方に設けられ、洗い場床 42 に置かれた風呂椅子などに腰掛けた状態の使用者が、自身の顔などを確認できるようにする。

【0034】

第 1 照明部 21 は、水栓カウンター 11 の下方に向かって光を照射する。洗面カウンター 12 は、水栓カウンター 11 及び第 1 照明部 21 の下方に配置される。第 1 照明部 21 は、洗面カウンター 12 の上面 80 a に向かって光を照射する。これにより、水栓カウンター 11 の下方の空間を明るくすることができる。例えば、水栓カウンター 11 から吐水された吐水流や洗面カウンター 12 の上面 80 a などを明るくすることができる。

30

【0035】

第 2 照明部 22 は、洗面カウンター 12 の下方に向かって光を照射する。より詳しくは、第 2 照明部 22 は、洗面カウンター 12 の下方の床面 42 a に向かって光を照射する。これにより、洗面カウンター 12 の下方の空間及び床面 42 a などを明るくすることができる。

【0036】

照明器具 30 は、天井パネル 46 に設けられている。照明器具 30 は、天井パネル 46 から下方に向かって光を照射することにより、浴室 BR 内を照明する。照明器具 30 は、いわゆるダウンライトである。浴室ユニット 10 は、例えば、複数の照明器具 30 を有する。この例において、浴室ユニット 10 は、矩形状の天井パネル 46 の四隅付近に配置された 4 つの照明器具 30 を有する。照明器具 30 の数は、複数に限ることなく、1 つでもよい。また、照明器具 30 は、ダウンライトに限ることなく、例えば、浴室壁 44 a に取り付け使用される照明器具などでもよい。照明器具 30 は、浴室 BR 内を明るくすることができる任意の照明器具でよい。

40

【0037】

図 3 は、実施形態に係る浴室ユニットの電氣的構成を模式的に表すブロック図である。

図 3 に表したように、制御部 32 は、第 1 照明部 21、第 2 照明部 22、及び各照明器具 30 のそれぞれと電氣的に接続されている。制御部 32 は、第 1 照明部 21、第 2 照明部 22、及び各照明器具 30 のそれぞれの点灯、及び消灯を制御する。

50

## 【 0 0 3 8 】

制御部 3 2 は、例えば、天井パネル 4 6 の上に設けられる（図 1、図 2 参照）。換言すれば、制御部 3 2 は、天井パネルと建築躯体との間の空間に設けられる。制御部 3 2 の位置は、上記に限ることなく、各照明の点灯及び消灯を制御可能な任意の位置でよい。

## 【 0 0 3 9 】

図 3 に表したように、浴室ユニット 1 0 は、例えば、スイッチ 3 4 と、リモコン 3 6 と、をさらに備える。スイッチ 3 4 は、制御部 3 2 と電氣的に接続されている。スイッチ 3 4 は、例えば、浴室 B R の外側の壁面（例えば脱衣室の壁面）、又は浴室 B R 内の浴室壁 4 4 a に取り付けられる。スイッチ 3 4 は、各照明の点灯及び消灯の切り替えを制御部 3 2 に指示する。制御部 3 2 は、スイッチ 3 4 からの点灯の指示に応じて第 1 照明部 2 1、第 2 照明部 2 2、及び各照明器具 3 0 のそれぞれを点灯させ、スイッチ 3 4 からの消灯の指示に応じて第 1 照明部 2 1、第 2 照明部 2 2、及び各照明器具 3 0 のそれぞれを消灯させる。

10

## 【 0 0 4 0 】

このように、第 2 照明部 2 2 は、第 1 照明部 2 1 と連動して点灯・消灯する。この例では、第 1 照明部 2 1、第 2 照明部 2 2、及び各照明器具 3 0 のそれぞれが、連動して点灯・消灯する。制御部 3 2 は、第 1 照明部 2 1、第 2 照明部 2 2、及び各照明器具 3 0 のそれぞれを連動させて点灯・消灯する。

## 【 0 0 4 1 】

リモコン 3 6 は、制御部 3 2 と電氣的に接続されている。リモコン 3 6 は、例えば、浴室 B R 内の浴室壁 4 4 a 又は浴槽 4 0 の内壁に取り付けられる。リモコン 3 6 は、使用者からの操作指示を受け付けるための操作部を有する。リモコン 3 6 は、例えば、複数の操作部を有する。リモコン 3 6 は、操作部の操作に応じて、第 1 照明部 2 1、第 2 照明部 2 2、及び各照明器具 3 0 のそれぞれの個別の点灯及び消灯の切り替えを制御部 3 2 に指示する。制御部 3 2 は、スイッチ 3 4 からの指示に応じて、第 1 照明部 2 1、第 2 照明部 2 2、及び各照明器具 3 0 のそれぞれを点灯させた後、リモコン 3 6 からの指示に応じて、第 1 照明部 2 1、第 2 照明部 2 2、及び各照明器具 3 0 のそれぞれ点灯及び消灯を個別に切り替える。

20

## 【 0 0 4 2 】

これにより、リモコン 3 6 の操作部を操作することによって、第 1 照明部 2 1、第 2 照明部 2 2、及び各照明器具 3 0 のそれぞれ点灯状態を個別に切り替えることができる。例えば、各照明器具 3 0 のみを点灯させた状態としたり、反対に、各照明器具 3 0 を消灯させ、第 1 照明部 2 1 及び第 2 照明部 2 2 のみを点灯させた状態としたりすることができる。

30

## 【 0 0 4 3 】

また、制御部 3 2 は、第 1 照明部 2 1、第 2 照明部 2 2、及び各照明器具 3 0 から照射される光の照度を変化させる調光機能を有する。リモコン 3 6 は、操作部の操作に応じて、照度の切り替えを制御部 3 2 に指示する。制御部 3 2 は、リモコン 3 6 からの指示に応じて、点灯中の第 1 照明部 2 1、第 2 照明部 2 2、及び各照明器具 3 0 の照度を切り替える。これにより、制御部 3 2 は、第 1 照明部 2 1、第 2 照明部 2 2、及び各照明器具 3 0 の照度を連動させる。

40

## 【 0 0 4 4 】

なお、「照度を連動させる」とは、第 1 照明部 2 1、第 2 照明部 2 2、及び各照明器具 3 0 のそれぞれの照度を共に増減させることを意味し、それぞれの照度を同一にするという意味ではない。第 1 照明部 2 1、第 2 照明部 2 2、及び各照明器具 3 0 のそれぞれの照度は、同じでもよいし、異なってもよい。また、照度の増減の幅も、第 1 照明部 2 1、第 2 照明部 2 2、及び各照明器具 3 0 のそれぞれで異なってもよい。

## 【 0 0 4 5 】

また、第 1 照明部 2 1、第 2 照明部 2 2、及び各照明器具 3 0 のそれぞれは、照射する光の色温度（発光色）を変化させる調色機能を有する。制御部 3 2 は、リモコン 3 6 から

50

の指示に応じて第1照明部21、第2照明部22、及び各照明器具30の照度を切り替える場合に、照度とともに色温度を変化させる。制御部32は、例えば、照度を高くするほど白色光に近づくように色温度を高くし、照度を低くするほど電球色に近づくように色温度を低くする。このように、制御部32は、第1照明部21、第2照明部22、及び各照明器具30の色温度を照度に応じて連動させる。これにより、例えば、照度に応じた適切な空間演出を行うことができ、浴室BRの見栄えをより向上させることができる。

【0046】

なお、色温度は、例えば、リモコン36の操作により、照度とは無関係に調節できるようにしてもよい。また、第1照明部21、第2照明部22、及び各照明器具30の照度及び色温度は、例えば、リモコン36の操作により、個別に調節できるようにしてもよい。

10

【0047】

「色温度を連動させる」とは、第1照明部21、第2照明部22、及び各照明器具30のそれぞれの光の色温度を共に増減させることを意味し、それぞれの光の色温度を同一にするという意味ではない。第1照明部21、第2照明部22、及び各照明器具30のそれぞれの光の色温度は、同じでもよいし、異なってもよい。また、色温度の増減の幅も、第1照明部21、第2照明部22、及び各照明器具30のそれぞれで異なってもよい。

【0048】

第1照明部21、第2照明部22、及び各照明器具30の色温度を連動させる場合、制御部32は、例えば、第1照明部21、第2照明部22、及び各照明器具30のそれぞれの色温度のバラツキを±400K以下にする。これにより、第1照明部21、第2照明部22、及び各照明器具30のそれぞれから照射される光の色味を合わせることができ、浴室BRの見栄えをより向上させることができる。このように、第1照明部21、第2照明部22、及び各照明器具30のそれぞれの色温度は、僅かに異なってもよい。

20

【0049】

スイッチ34と制御部32との間の信号の送受、及びリモコン36と制御部32との間の信号の送受は、例えば、無線を介して行ってもよい。スイッチ34と制御部32及びリモコン36と制御部32は、必ずしも信号線などを介して物理的に接続されていなくてもよい。

【0050】

図4は、実施形態に係る水栓カウンターの一部を模式的に表す正面図である。

30

図5は、実施形態に係る水栓カウンターの一部を模式的に表す底面図である。

図4及び図5に表したように、水栓カウンター11のカウンター本体60は、例えば、シャワー接続口62、吐水口操作部63、シャワー操作部64、温度調節部65、流量調節部66、及び止水栓67、68などをさらに有する。

【0051】

シャワー接続口62は、カウンター本体60の下部に設けられている。シャワー接続口62は、可撓性を有するホース70と接続されるとともに、ホース70を介してシャワーヘッド72と接続される。シャワーヘッド72は、より詳しくは、ハンドシャワーである。

【0052】

カウンター本体60は、例えば、天井に取り付けて使用されるオーバーヘッドシャワーと接続してもよい。カウンター本体60は、ハンドシャワー及びオーバーヘッドシャワーのいずれか一方のみと接続してもよいし、ハンドシャワー及びオーバーヘッドシャワーの双方と接続してもよい。

40

【0053】

カウンター本体60をオーバーヘッドシャワーと接続する場合には、シャワー接続口62を用いてもよいし、別の接続口を介して接続してもよい。カウンター本体60をオーバーヘッドシャワーと接続する場合には、例えば、カウンター本体60の背面側に接続口を設け、壁パネル44と建築躯体との間の空間を利用してカウンター本体60をオーバーヘッドシャワーとを接続することが好ましい。これにより、配管などが浴室BR内に露出す

50

ることを抑制し、浴室BRの見栄えを向上させることができる。

【0054】

吐水口操作部63、シャワー操作部64、温度調節部65、及び流量調節部66は、カウンター本体60の前面部に設けられている。但し、吐水口操作部63、シャワー操作部64、温度調節部65、及び流量調節部66の配置は、上記に限ることなく、これら进行操作し易いカウンター本体60の任意の位置でよい。

【0055】

吐水口操作部63及びシャワー操作部64は、例えば、押しボタン式の操作部である。吐水部61から湯水が吐水されていない状態で吐水口操作部63を押圧操作することにより、吐水部61の吐水口61aから湯水が吐水される。そして、吐水部61の吐水口61aから湯水が吐水されている状態で吐水口操作部63を押圧操作することにより、吐水部61の吐水口61aからの湯水の吐水が停止される。

10

【0056】

同様に、シャワーヘッド72から湯水が吐水されていない状態でシャワー操作部64を押圧操作することにより、シャワーヘッド72から湯水が吐水される。そして、シャワーヘッド72から湯水が吐水されている状態でシャワー操作部64を押圧操作することにより、シャワーヘッド72からの湯水の吐水が停止される。

【0057】

このように、水栓カウンター11では、吐水口操作部63及びシャワー操作部64の操作により、吐水部61及びシャワーヘッド72から選択的に湯水を吐止水することができる。なお、吐水口操作部63及びシャワー操作部64は、押しボタン式の操作部に限ることなく、吐止水の切り替えを制御可能な任意の操作部でよい。吐水口操作部63及びシャワー操作部64は、例えば、回転式のハンドルやレバーなどでもよい。

20

【0058】

温度調節部65及び流量調節部66は、例えば、回転式のハンドルである。温度調節部65は、吐水部61及びシャワーヘッド72から吐水される湯水の温度を調節可能とする。水栓カウンター11は、図示を省略した給水管及び給湯管と接続される。温度調節部65は、給水管から供給される水と給湯管から供給されるお湯との混合比を調節することにより、吐水部61及びシャワーヘッド72から吐水される湯水の温度を調節する。

【0059】

流量調節部66は、吐水部61及びシャワーヘッド72から吐水される湯水の流量を調節可能とする。これにより、水栓カウンター11では、温度調節部65及び流量調節部66を操作することで、使用者の所望する温度及び流量の湯水を吐水部61及びシャワーヘッド72から吐水することができる。

30

【0060】

なお、温度調節部65及び流量調節部66は、回転式のハンドルに限ることなく、湯水の温度や流量を調節可能な任意の操作部でよい。また、この例では、温度調節部65と流量調節部66とを設けているが、例えば、吐水される湯水の温度及び流量を1つの操作部で調節できるようにしてもよい。

【0061】

止水栓67、68は、カウンター本体60の下部に設けられている。止水栓67、68は、吐水部61及びシャワーヘッド72に送水される湯水を遮断する。止水栓67は、例えば、給水管から吐水部61及びシャワーヘッド72へと至る経路上に設けられ、給水管から吐水部61及びシャワーヘッド72への水の供給を遮断する。止水栓68は、例えば、給湯管から吐水部61及びシャワーヘッド72へと至る経路上に設けられ、給湯管から吐水部61及びシャワーヘッド72への湯の供給を遮断する。

40

【0062】

止水栓67、68は、吐水部61及びシャワーヘッド72への送水を可能にする状態と、吐水部61及びシャワーヘッド72への送水を遮断した状態と、を切り替えるための操作部67a、68aを有する。止水栓67、68は、例えば、操作部67a、68aを下

50

方に向けた状態で、カウンター本体 60 の下部に設けられる。

【0063】

例えば、吐水部 61 側への吐水とシャワーヘッド 72 側への吐水とを切り替える切替弁を設けるとともに、切替弁で選択された吐水部 61 又はシャワーヘッド 72 からの吐止水、流量の調節、及び温度の調節を 1 つの操作部で操作できるようにしてもよい。水栓カウンター 11 及びカウンター本体 60 の構成は、上記に限ることなく、少なくとも吐水部 61 からの吐止水を切り替え可能な任意の構成でよい。

【0064】

図 6 は、実施形態に係る水栓カウンターを模式的に表す分解斜視図である。

図 6 に表したように、水栓カウンター 11 のカウンター本体 60 は、例えば、天板 100 と、複数の支持体 102 と、補強板 104、106、108 と、カバー 110 と、下側カバー 112 と、を有する。

10

【0065】

天板 100 は、左右方向に延びた略矩形の平板状の部材である。天板 100 は、カウンター本体 60 の上面 60a を形成する。水栓カウンター 11 は、天板 100 の上に、シャンプーのボトルなどの物品を載置可能とする。

【0066】

複数の支持体 102 は、左右方向に並べて壁パネル 44 の浴室壁 44a に取り付けられる。各支持体 102 は、天板 100 を支持する。各支持体 102 は、例えば、天板 100 を壁パネル 44 から僅かに離間させた状態で支持する。換言すれば、各支持体 102 は、カウンター本体 60 の上面 60a の後端を浴室壁 44a から離間させる。これにより、使用者に対して水栓カウンター 11 を浮いているように見せることができ、水栓カウンター 11 のデザイン性を向上させることができる。従って、浴室 BR の見栄えを向上させることができる。なお、図 6 では、便宜的に、壁パネル 44 の一部分のみを図示している。

20

【0067】

補強板 104、106、108 は、各支持体 102 の間に架け渡されるように、各支持体 102 の上に設けられる。天板 100 は、補強板 104、106、108 の上に設けられる。これにより、補強板 104、106、108 は、天板 100 の撓みを抑制する。

【0068】

吐水口操作部 63、シャワー操作部 64、温度調節部 65、及び流量調節部 66 などの水栓機能部は、例えば、補強板 106 に取り付けられ、補強板 106 を介して各支持体 102 に支持される。

30

【0069】

カバー 110 は、各支持体 102 の上に取り付けられ、天板 100 と壁パネル 44 との間の部分の各支持体 102 の上方を覆うとともに、天板 100 と壁パネル 44 との間の部分の各支持体 102 の側方を覆う。

【0070】

下側カバー 112 は、各支持体 102 の下方に取り付けられ、天板 100 の下方を覆う。すなわち、下側カバー 112 は、各支持体 102 や水栓機能部などが下方に露出することを抑制する。また、下側カバー 112 は、開口部 112a を有する。開口部 112a は、下側カバー 112 の下端部に設けられ、壁パネル 44 との間に隙間を形成する。

40

【0071】

図 7 は、実施形態に係る水栓カウンターの一部を模式的に表す断面図である。

図 7 に表したように、第 1 照明部 21 は、水栓カウンター 11 の下部に設けられる。第 1 照明部 21 は、例えば、各支持体 102 にネジ止めされることにより、水栓カウンター 11 の下部に取り付けられる。第 1 照明部 21 は、例えば、カウンター本体 60 内に設けられる。第 1 照明部 21 は、下側カバー 112 の開口部 112a の上方に配置され、開口部 112a を介して下方に露出する。これにより、第 1 照明部 21 は、カウンター本体 60 内に設けられた状態において、開口部 112a を介して水栓カウンター 11 の下方に向かって光を照射する。

50

## 【0072】

また、図7に表したように、吐水部61の少なくとも一部は、カウンター本体60の下面60bよりも下方に突出している。第1照明部21は、吐水部61よりも後方かつ下方に位置するように配置されている。すなわち、第1照明部21の前端は、吐水部61の前端よりも後方に位置する。そして、第1照明部21の下端は、吐水部61の下端よりも下方に位置する。

## 【0073】

カウンター本体60の下面60bは、吐水部61と第1照明部21との間において、後方に向かうに従って下降傾斜する傾斜部60cを有する。カウンター本体60は、吐水部61の少なくとも一部を、傾斜部60cによってカウンター本体60の下面60bよりも下方に突出させる。

10

## 【0074】

傾斜部60cは、例えば、吐水部61よりも前方まで延びている。吐水部61の下端の後端は、傾斜部60cとほぼ同じ高さの位置にある。ここで、「ほぼ同じ高さ」とは、例えば、吐水部61の下端の後端と傾斜部60cとの間の上下方向の位置の差が、5mm以下の状態である。吐水部61の下端の前端61fは、傾斜部60cよりも低い位置にある。カウンター本体60は、下面60bと第1照明部21の前端との間に空隙GP1を有する。また、この例において、カウンター本体60は、吐水部61の後端と、吐水部61よりも後方の下面60bと、の間に、空隙GP2を有する。

20

## 【0075】

止水栓67、68の少なくとも一部は、カウンター本体60の下面60bよりも下方に突出するように配置されている。第1照明部21は、止水栓67、68よりも後方かつ下方に位置するように配置されている。

## 【0076】

傾斜部60cは、止水栓67、68と第1照明部21の間においても、後方に向かうに従って下降傾斜している。カウンター本体60は、止水栓67、68の少なくとも一部を、傾斜部60cによってカウンター本体60の下面60bよりも下方に突出させる。傾斜部60cは、止水栓67、68よりも前方まで延びている。止水栓67、68の下端の後端は、傾斜部60cとほぼ同じ高さの位置にある。ここで、「ほぼ同じ高さ」とは、例えば、止水栓67、68の下端の後端と傾斜部60cとの間の上下方向の位置の差が、5mm以下の状態である。止水栓67、68の下端の前端67f、68fは、傾斜部60cよりも低い位置にある。

30

## 【0077】

カウンター本体60の傾斜部60cの部分には、吐水部61や止水栓67、68の他に、例えば、シャワー接続口62などが、さらに設けられる。傾斜部60cの部分には、例えば、カウンター本体60の内部から水を抜くための水抜栓（図示は省略）などを、さらに設けてもよい。

## 【0078】

図8は、実施形態に係る洗面カウンターの一部を模式的に表す断面図である。

図8に表したように、洗面カウンター12は、例えば、天板130と、支持体132と、補強板134と、カバー136と、を有する。

40

## 【0079】

天板130は、横方向に延びた略矩形の平板状の部材である。天板130は、洗面カウンター12の上面80aを形成する。洗面カウンター12は、天板130の上に、洗面器やシャンプーのボトルなどの物品を載置可能とする。

## 【0080】

支持体132は、壁パネル44の浴室壁44aに取り付けられ、天板130を支持する。支持体132は、例えば、天板130を壁パネル44から僅かに離間させた状態で支持する。換言すれば、支持体132は、棚部80の上面80aの後端を浴室壁44aから離間させる。これにより、使用者に対して洗面カウンター12を浮いているように見せるこ

50

とができ、洗面カウンター 12 のデザイン性を向上させることができる。従って、浴室 BR の見栄えを、より向上させることができる。なお、図 8 では、便宜的に、壁パネル 44 の一部分のみを図示している。

【0081】

補強板 134 は、天板 130 と支持体 132 との間に設けられる。天板 130 は、補強板 134 の上に設けられる。これにより、補強板 134 は、天板 130 の撓みを抑制する。

【0082】

カバー 136 は、支持体 132 の下方に取り付けられ、支持体 132 及び補強板 134 の前方及び下方を覆う。これにより、カバー 136 は、支持体 132 及び補強板 134 が外部に露出することを抑制する。また、カバー 136 は、下方に開口する開口部 136a を有する。

【0083】

洗面カウンター 12 の棚部 80 は、例えば、天板 130 及び補強板 134 などによって形成される。洗面カウンター 12 の支持部 81 は、例えば、支持体 132 及びカバー 136 などによって形成される。

【0084】

図 9 は、実施形態に係る洗面カウンターの一部を模式的に表す断面図である。

図 9 に表したように、第 2 照明部 22 は、洗面カウンター 12 の下部に設けられる。第 2 照明部 22 は、例えば、支持体 132 にネジ止めされることにより、洗面カウンター 12 の下部に取り付けられる。第 2 照明部 22 は、例えば、支持部 81 内に設けられる。換言すれば、第 2 照明部 22 は、カバー 136 内に設けられる。第 2 照明部 22 は、カバー 136 の開口部 136a の上方に配置され、開口部 136a を介して下方に露出する。これにより、第 2 照明部 22 は、支持部 81 内に設けられた状態において、開口部 136a を介して洗面カウンター 12 の下方に向かって光を照射する。

【0085】

また、図 9 に表したように、支持部 81 は、例えば、棚部 80 の後端 80b を浴室壁 44a から離間させた状態で、棚部 80 を浴室壁 44a に支持する。棚部 80 の後端 80b と浴室壁 44a との間に設けられる支持部 81 の上面 81a は、例えば、浴室壁 44a に向かって下方に傾斜する。上面 81a の傾斜は、直線状でもよいし、曲面状に湾曲してもよい。

【0086】

図 10 は、実施形態に係る第 2 照明部を模式的に表す分解斜視図である。

図 11 は、実施形態に係る第 2 照明部の一部を模式的に表す断面図である。

図 10 及び図 11 に表したように、第 2 照明部 22 は、照明部材 150 と、取付部材 152 と、を有する。

【0087】

照明部材 150 は、光（可視光）を照射する。取付部材 152 は、水栓カウンター 11 や洗面カウンター 12 などへの照明部材 150 の取り付けに用いられる。照明部材 150 及び取付部材 152 は、例えば、左右方向に延びた長尺状である。第 2 照明部 22 は、例えば、左右方向に延びた横長状の光を照射する、いわゆるライン照明である。

【0088】

照明部材 150 は、発光部 160 と、収納ケース 162 と、一对のキャップ 164、166 と、放熱板 168 と、を有する。発光部 160 は、左右方向に延びた横長状である。発光部 160 は、例えば、基板 170 と、基板 170 の表面に並べて設けられた複数の光源 172 と、を有する。基板 170 は、例えば、横長な平板状である。各光源 172 は、少なくとも左右方向に並べて配置される。これにより、基板 170 及び各光源 172 は、左右方向に直線状に延びた幅広な光を照射する。

【0089】

各光源 172 には、例えば、LED（Light Emitting Diode）、LD（Laser Diode）

10

20

30

40

50

、又はO L E D (Organic Light Emitting Diode) などの発光素子が用いられる。例えば、有機E L (Electro-Luminescence) 素子などの面発光型の発光素子を光源172として用いる場合には、光源172は、1つでもよい。光源172は、上記に限ることなく、光を照射する任意の素子でよい。

【0090】

発光部160では、各光源172に供給する電圧又は電流の大きさを変化させることにより、各光源172から照射される光の明るさを変化させることができる。すなわち、第1照明部21及び第2照明部22に調光機能を持たせることができる。

【0091】

また、この例において、発光部160は、前後方向に並ぶ2種類の光源172を有する。発光部160は、光源172aと、光源172bと、を有する。光源172aの発光色は、光源172bの発光色と異なる。光源172aは、例えば、白色光を照射する。光源172bは、例えば、黄色光を照射する。これにより、光源172aから照射される光の明るさと、光源172bから照射される光の明るさと、を調節することにより、発光部160から照射される光の色を変化させることができる。すなわち、第1照明部21及び第2照明部22に調光機能を持たせることができる。なお、異なる色の光を照射可能な素子を光源172に用いた場合には、発光部160に含まれる光源172は、1種類でよい。

【0092】

収納ケース162は、左右方向に連続した筒状である。収納ケース162は、例えば、発光部160の左右方向の両端間に亘って連続した筒状である。収納ケース162は、例えば、断面略矩形の筒状である。収納ケース162は、内部に発光部160を収納する。収納ケース162は、透光性を有する。発光部160から照射された光は、収納ケース162を透過して外部に出射される。

【0093】

収納ケース162には、例えば、ポリカーボネイト樹脂、ポリプロピレン樹脂、ABS (Acrylonitrile Butadiene Styrene) 樹脂、アクリル樹脂などの透光性を有する樹脂材料が用いられる。これにより、例えば、押出成形などによって収納ケース162を容易に成形することができる。

【0094】

キャップ164は、収納ケース162の左右方向の一端に取り付けられ、収納ケース162の左右方向の一方の開口162aを塞ぐ。キャップ166は、収納ケース162の左右方向の他端に取り付けられ、収納ケース162の左右方向の他方の開口162bを塞ぐ。

【0095】

これにより、収納ケース162及び各キャップ164、166は、シール性を有する空間を形成する。収納ケース162及び各キャップ164、166は、この空間内に発光部160を収納する。これにより、発光部160の被水が抑制される。

【0096】

放熱板168は、基板170(発光部160)を支持する。放熱板168は、例えば、基板170の各光源172が設けられた表面と反対側の面に接触することにより、基板170と熱的に結合する。これにより、放熱板168は、各光源172の点灯にともなって発生する熱を放熱する。放熱板168には、例えば、アルミニウムや銅などの熱伝導率の高い金属材料などが用いられる。基板170は、放熱板168に支持された状態で、収納ケース162内に収納される。放熱板168は、例えば、収納ケース162内の所定の位置に発光部160を支持する支持体としても機能する。例えば、光源172に有機EL素子などの発熱量の少なく素子を用いる場合などには、必ずしも放熱板168を設けなくてもよい。

【0097】

取付部材152は、例えば、収納ケース162を係合によって支持する。取付部材152は、例えば、第1部分152aと、第2部分152bと、第3部分152cと、を有す

10

20

30

40

50

る。第1部分152aは、収納ケース162の前面を覆う。第2部分152bは、収納ケース162の後面を覆う。第3部分152cは、収納ケース162の上面を覆う。取付部材152は、換言すれば、下方に開口した断面略U字状の部材である。取付部材152は、第1部分152a及び第2部分152bを収納ケース162に係合させることにより、収納ケース162を支持する。換言すれば、取付部材152は、第1部分152a及び第2部分152bで収納ケース162を前後に挟むことにより、収納ケース162を支持する。

【0098】

取付部材152には、例えば、鉄、ステンレス、又はアルミニウムなどの金属材料が用いられる。取付部材152は、遮光性を有する。取付部材152は、照明部材150から照射された光に対して光反射性を有する。これにより、取付部材152は、照明部材150から照射された光を下方のみに向けて出射させる。従って、この例では、収納ケース162の下端部分が、発光部160から照射された光を透過させる発光窓154として機能する。この例では、収納ケース162の一部が、取付部材152の下端よりも下方に突出している。このため、発光窓154は、換言すれば、収納ケース162のうちの取付部材152の下端よりも下方に突出した部分である。

10

【0099】

また、前述のように、収納ケース162には、樹脂材料が用いられる。従って、取付部材152の剛性は、収納ケース162の剛性よりも高い。これにより、収納ケース162を取付部材152に支持させることで、樹脂材料からなる収納ケース162を長尺状にした場合などにも、収納ケース162の撓みを抑制することができる。例えば、収納ケース162内に収納された発光部160が、収納ケース162の撓みによって破損してしまうことなどを抑制することができる。

20

【0100】

第2照明部22は、例えば、連通配管174と、接続部材176と、ホースバンド178、180と、配線部材182と、をさらに備える。

【0101】

連通配管174の一端は、照明部材150に接続される。連通配管174の他端は、壁パネル44に接続される。これにより、連通配管174は、照明部材150の内部の空間と、壁パネル44の裏側の空間と、を連通させる。

30

【0102】

キャップ164は、連通配管174を接続するための接続口164aと、収納ケース162を接続するための接続口164bと、接続口164aと接続口164bとを接続する管路と、を有する。キャップ164は、例えば、略L字状に屈曲した配管状である。キャップ164は、接続口164bを収納ケース162の一方の開口162aに挿し込むことにより、収納ケース162の一方の開口162aを塞ぐとともに、内部の管路を筒状の収納ケース162の内部の空間と連通させる。

【0103】

連通配管174の一端は、接続口164aに接続される。これにより、連通配管174の内部の空間が、照明部材150の内部の空間と連通する。照明部材150と連通配管174との接続は、キャップ164の接続口164aに限定されるものではない。例えば、収納ケース162に接続口を設け、収納ケース162に連通配管174の一端を接続することにより、連通配管174の内部の空間と照明部材150の内部の空間とを連通させてもよい。

40

【0104】

接続部材176は、連通配管174と壁パネル44との接続に用いられる。接続部材176は、筒状の本体部176aと、本体部176aの外周面から径を大きくするように外側に突出したフランジ部176bと、を有する。

【0105】

壁パネル44には、接続部材176の本体部176aの形状に対応した開口が設けられ

50

る。接続部材 176 は、浴室 BR の室内側から本体部 176 a の後端部分を壁パネル 44 の開口に挿通する。そして、接続部材 176 は、フランジ部 176 b で開口を塞ぎ、フランジ部 176 b の部分で壁パネル 44 にネジ止めされることなどにより、壁パネル 44 に取り付けられる。

【0106】

連通配管 174 の他端は、接続部材 176 の本体部 176 a に接続される。これにより、収納ケース 162 の内部の空間から、キャップ 164 の管路、連通配管 174、及び接続部材 176 の本体部 176 a を介して壁パネル 44 の裏側の空間へと至る経路が形成され、連通配管 174 によって、照明部材 150 内の空間と壁パネル 44 の裏側の空間とが連通する。

10

【0107】

連通配管 174 は、可撓性を有する。連通配管 174 には、例えば、ゴムチューブや金属製のフレキシブルホースなどが用いられる。但し、連通配管 174 は、必ずしも可撓性を有していなくてもよい。連通配管 174 は、金属や樹脂などを用いたりジッドな配管などでもよい。

【0108】

ホースバンド 178 は、連通配管 174 とキャップ 164 の接続口 164 a との接続部に取り付けられ、連通配管 174 の上から連通配管 174 及び接続口 164 a を締め付けることにより、連通配管 174 の抜けを抑制する。ホースバンド 180 は、連通配管 174 と接続部材 176 の本体部 176 a との接続部に取り付けられ、連通配管 174 の上から連通配管 174 及び本体部 176 a を締め付けることにより、連通配管 174 の抜けを抑制する。

20

【0109】

配線部材 182 は、収納ケース 162 内で基板 170 と接続され、基板 170 に電力を供給するための配線である。配線部材 182 は、連通配管 174 内に挿通され、壁パネル 44 の裏側の空間に入り込む。より詳しくは、配線部材 182 は、収納ケース 162、キャップ 164、連通配管 174、及び接続部材 176 を介して、壁パネル 44 の裏側の空間に入り込む。

【0110】

配線部材 182 の一端は、収納ケース 162 内において基板 170 に接続される。配線部材 182 の他端は、壁パネル 44 の裏側の空間内に位置する。配線部材 182 の他端は、例えば、壁パネル 44 の裏側の空間内において、制御部 32 に接続される。制御部 32 は、配線部材 182 を介して基板 170 に電力を供給する。各光源 172 は、例えば、制御部 32 からの電力の供給に応じて点灯し、制御部 32 からの電力の供給の停止に応じて消灯する。

30

【0111】

第 1 照明部 21 の構成は、左右方向の長さが異なる程度で、第 2 照明部 22 の構成と実質的に同じである。従って、第 1 照明部 21 についての詳細な説明は省略する。第 1 照明部 21 は、第 2 照明部 22 と同様に、照明部材 150 と、取付部材 152 と、を有する。照明部材 150 は、発光部 160 と、収納ケース 162 と、一对のキャップ 164、166 と、放熱板 168 と、を有し、収納ケース 162 の下端部分が、発光部 160 から照射された光を透過させる発光窓 154 として機能する。

40

【0112】

第 1 照明部 21 の発光部 160 は、複数の光源 172 を有する。第 1 照明部 21 の発光部 160 は、例えば、複数の光源 172 a と、複数の光源 172 b と、を有する。各光源 172 a は、左右方向に並ぶ。各光源 172 b は、左右方向に並ぶ（図 5 参照）。換言すれば、各光源 172 a 及び各光源 172 b は、洗面カウンター 12 の棚部 80 の後端 80 b と略平行な方向に並べて設けられている。

【0113】

前述のように、第 1 照明部 21 は、水栓カウンター 11 の下部に設けられる。この際、

50

発光窓 154 とカウンター本体 60 の下面 60b との間の上下方向の距離 DS は、第 1 照明部 21 の上下方向の長さ LS よりも短い (図 7 参照)。すなわち、発光窓 154 の下端は、カウンター本体 60 の下面 60b と略同一の高さにある。発光窓 154 は、例えば、カウンター本体 60 の下面 60b よりも上方に位置している。発光窓 154 の下端は、例えば、カウンター本体 60 の下面 60b よりも僅かに上方に位置する。

【0114】

図 12 は、実施形態に係る水栓カウンター及び洗面カウンターを模式的に表す側面図である。

図 12 に表したように、第 1 照明部 21 は、洗面カウンター 12 の前端 12f よりも前方には直接光を照射せず、洗面カウンター 12 の前端 12f よりも後方のみ直接光を照射する。洗面カウンター 12 の前端 12f は、例えば、棚部 80 の前端である。

10

【0115】

第 1 照明部 21 の発光部 160 から照射された光の一部は、取付部材 152 の第 1 部分 152a によって遮られる (図 7 参照)。すなわち、この例では、第 1 照明部 21 に設けられた取付部材 152 の第 1 部分 152a が、発光部 160 から照射された光の前方への広がりを抑制する第 1 遮光部として機能する。なお、以下では、便宜的に、第 1 照明部 21 の発光部 160 を第 1 発光部 160a と称し、第 2 照明部 22 の発光部 160 を第 2 発光部 160b と称すこととする。

【0116】

第 1 発光部 160a と第 1 部分 152a の下端とを結ぶ仮想直線の延長線 EL1 は、洗面カウンター 12 の前端 12f よりも後方において洗面カウンター 12 と交差する。これにより、上記のように、第 1 照明部 21 が、洗面カウンター 12 の前端 12f よりも後方のみ直接光を照射することができる。

20

【0117】

仮想直線は、より詳しくは、第 1 発光部 160a の発光面の前後方向の中央と、第 1 遮光部の下端とを結ぶ直線である。さらに詳しくは、仮想直線は、第 1 発光部 160a の各光源 172 の発光面の前後方向の中央と、第 1 遮光部の下端とを結ぶ直線である。第 1 発光部 160a が、前後方向に並ぶ複数の光源 172 を有する場合、仮想直線は、例えば、最も後方に位置する光源 172 (光源 172b) の発光面の前後方向の中央と、第 1 遮光部の下端とを結ぶ直線である。

30

【0118】

第 1 遮光部は、取付部材 152 の第 1 部分 152a に限ることなく、第 1 発光部 160a よりも前方に位置し、第 1 発光部 160a から照射された光の前方への広がりを抑制する任意の部材でよい。例えば、下側カバー 112 の開口部 112a の部分を第 1 遮光部としてもよい。このように、第 1 遮光部は、水栓カウンター 11 に設けてもよい。

【0119】

また、第 1 遮光部は、必ずしも設けられていなくてもよい。例えば、各光源 172 の配光角 (光の広がる角度) が定義されている場合、各光源 172 の配光角に沿って延びる仮想直線が、洗面カウンター 12 の前端 12f よりも後方において洗面カウンター 12 と交差するようにしてもよい。この場合にも、上記と同様に、第 1 照明部 21 が、洗面カウンター 12 の前端 12f よりも後方のみ直接光を照射することができる。

40

【0120】

第 1 照明部 21 は、洗面カウンター 12 の前端 12f よりも後方のみ直接光を照射し、棚部 80 の上面 80a に光を照射するとともに、棚部 80 の後端 80b にも光を照射する。より詳しくは、第 1 照明部 21 は、棚部 80 の後端 80b に直接光を照射する。換言すれば、第 1 照明部 21 の直接光の照射範囲は、洗面カウンター 12 の前端 12f (棚部 80 の前端) に重ならず、棚部 80 の後端 80b に重なる。

【0121】

図 1 及び図 2 などに表したように、水栓カウンター 11 の左右方向の長さ (横幅) は、洗面カウンター 12 の左右方向の長さよりも長い。第 1 照明部 21 の左右方向の長さは、

50

洗面カウンター 12 の左右方向の長さよりも長い。これにより、第 1 照明部 21 は、棚部 80 の後端 80 b の左右方向の全体に光を照射する。第 1 照明部 21 は、棚部 80 の後端 80 b の左右方向の全体に直接光を照射する。

【0122】

なお、水栓カウンター 11 の左右方向の長さは、洗面カウンター 12 の左右方向の長さよりも短くてもよい。第 1 照明部 21 の左右方向の長さは、洗面カウンター 12 の左右方向の長さよりも短くてもよい。第 1 照明部 21 は、洗面カウンター 12 の上面 80 a の少なくとも一部に光を照射可能に構成されていればよい。第 1 照明部 21 は、少なくとも洗面カウンター 12 の上面 80 a の中央部に光を照射することが好ましい。

【0123】

第 1 照明部 21 は、棚部 80 の後端 80 b に光を照射するとともに、矢線 A11 で表したように、支持部 81 の上面 81 a にも光を照射する。第 1 照明部 21 は、支持部 81 の上面 81 a にも直接光を照射する。

【0124】

この例において、第 1 照明部 21 は、前後方向において、支持部 81 の上面 81 a と重なる位置に配置され、直下に向かって光を照射する。これにより、支持部 81 の上面 81 a に対して適切に直接光を照射することができる。

【0125】

第 1 照明部 21 から照射され、支持部 81 の上面 81 a で反射した光は、矢線 A12 で表したように、上面 81 a の傾斜に従って浴室壁 44 a 側に向かう。そして、浴室壁 44 a に当たった光は、浴室壁 44 a でさらに反射し、矢線 A13 で表したように、吐水部 61 側に向かう。これにより、第 1 照明部 21 から照射された光によって、洗面カウンター 12 の上面 80 a のみならず、吐水部 61 の周辺も明るくすることができる。

【0126】

また、前述のように、第 1 照明部 21 の左右方向の長さは、洗面カウンター 12 の左右方向の長さよりも長い。従って、左右方向において支持部 81 が設けられていない箇所では、矢線 A21 で表したように、洗面カウンター 12 よりも下方にそのまま光が抜けていく。これにより、洗面カウンター 12 の下方の空間を、より明るくすることができる。

【0127】

第 2 照明部 22 は、例えば、洗面カウンター 12 の前端 12 f よりも前方には直接光を照射せず、洗面カウンター 12 の前端 12 f よりも後方のみ直接光を照射する。但し、第 2 照明部 22 は、洗面カウンター 12 の前端 12 f よりも前方まで直接光を照射してもよい。

【0128】

第 2 照明部 22 の第 2 発光部 160 b から照射された光の一部は、カバー 136 の開口部 136 a の部分によって遮られる（図 9 参照）。すなわち、この例では、洗面カウンター 12 に設けられたカバー 136 の開口部 136 a の部分が、第 2 発光部 160 b から照射された光の前方への広がりを抑制する第 2 遮光部として機能する。

【0129】

第 2 発光部 160 b と開口部 136 a の下端とを結ぶ仮想直線の延長線 E L 2 は、洗面カウンター 12 の前端 12 f よりも後方において浴室 B R の床面 42 a と交差する。これにより、上記のように、第 2 照明部 22 が、洗面カウンター 12 の前端 12 f よりも後方のみ直接光を照射することができる。

【0130】

なお、延長線 E L 2 の定義の仕方は、延長線 E L 1 の定義の仕方と同様とすることができる。従って、延長線 E L 2 についての詳細な説明は省略する。また、第 2 遮光部は、第 1 遮光部と同様に、第 2 発光部 160 b から照射された光の前方への広がりを抑制する任意の部材でよい。第 2 遮光部は、必ずしも設けられていなくてもよい。

【0131】

第 2 発光部 160 b から床面 42 a までの距離 D2 は、例えば、第 1 発光部 160 a か

10

20

30

40

50

ら洗面カウンター12の棚部80の上面80aまでの距離D1よりも短い。より詳しくは、第2発光部160bの各光源172(第2光源)から床面42aまでの距離は、第1発光部160aの各光源172(第1光源)から洗面カウンター12の棚部80の上面80aまでの距離よりも短い。第1光源は、換言すれば、第1発光素子であり、第2光源は、換言すれば、第2発光素子である。但し、距離D2は、距離D1と同じでもよいし、距離D1よりも長くてもよい。

【0132】

第2発光部160bは、例えば、第1発光部160aよりも前方に配置される。より詳しくは、第2発光部160bの各光源172(第2光源)は、第1発光部160aの各光源172(第1光源)よりも前方に配置される。但し、第2発光部160bの前後方向の位置は、第1発光部160aの前後方向の位置と同じでもよいし、第1発光部160aよりも後方に配置してもよい。

10

【0133】

第2発光部160bから照射される光の強度は、例えば、第1発光部160aから照射される光の強度よりも強い。換言すれば、第2発光部160bから照射される光は、第1発光部160aから照射される光よりも明るい。これにより、例えば、第1発光部160aから照射された光が、洗面カウンター12の上面80aで反射し、使用者の目に入射することにより、使用者に眩しさを与えてしまうことを抑制しつつ、第2発光部160bから照射された光によって洗面カウンター12の下方の空間を適切に明るくし、使用者の足元などが暗くなってしまうことを抑制することができる。

20

【0134】

例えば、制御部32は、第2発光部160bに対して第1発光部160aよりも高い電圧又は高い電流の電力を供給する。これにより、第2発光部160bから照射される光の強度を、第1発光部160aから照射される光の強度よりも強くすることができる。但し、第2発光部160bから照射される光の強度は、第1発光部160aから照射される光の強度と同じでもよいし、弱くてもよい。

【0135】

浴室BRの床面42aは、浴室壁44aから前方に向かうに従って下降傾斜する。床面42aは、水栓カウンター11及び洗面カウンター12が取り付けられた浴室壁44aよりも前方に設けられた排水口部42bに向かって下降傾斜する。すなわち、床面42aは、排水勾配を有する。このように、床面42aを傾斜させることにより、例えば、第2発光部160bから照射され、床面42aで反射した光が、前方に向かいやすくなり、使用者の足元などが暗くなってしまうことを、より確実に抑制することができる。

30

【0136】

洗面カウンター12の上面80aは、浴室壁44aから前方に向かうに従って下降傾斜する。これにより、洗面カウンター12の上面80aに滴下した湯水が、上面80aの上に留まってしまうことを抑制することができる。洗面カウンター12の上面80aの傾斜角度 $\theta_1$ は、例えば、床面42aの傾斜角度 $\theta_2$ よりも大きい。これにより、例えば、第1発光部160aから照射され、上面80aで反射する光の反射角(広がり角)を大きくすることができる。上面80aで反射した光の広がる角度を大きくすることにより、強度の高い光が使用者の目に入射してしまうことを抑制し、使用者に眩しさを与えてしまうことをより抑制することができる。

40

【0137】

洗面カウンター12の上面80aの反射率は、床面42aの反射率よりも高い。また、洗面カウンター12の上面80aの表面粗さは、床面42aの表面粗さよりも小さい。換言すれば、上面80aでの光の散乱は、床面42aでの光の散乱と比べて小さい。従って、例えば、上記のように洗面カウンター12の上面80aの傾斜角度 $\theta_1$ を、床面42aの傾斜角度 $\theta_2$ よりも大きくすることにより、使用者に眩しさを与えてしまうことを抑制することが好ましい。反射率の違いは、材質の違いによるものでもよいし、表面粗さの違いによるものでもよい。

50

## 【 0 1 3 8 】

また、上記とは反対に、洗面カウンター 1 2 の上面 8 0 a の反射率が、床面 4 2 a の反射率よりも低くなるようにしてもよい。洗面カウンター 1 2 の上面 8 0 a の表面粗さが、床面 4 2 a の表面粗さよりも高くなるようにしてもよい。これにより、例えば、使用者に眩しさを与えてしまうことを、より抑制することができる。

## 【 0 1 3 9 】

以上、説明したように、本実施形態に係る浴室ユニット 1 0 では、第 1 照明部 2 1 から照射された光の直接光が、洗面カウンター 1 2 の前端 1 2 f よりも前方には照射されず、洗面カウンター 1 2 の前端 1 2 f よりも後方にのみ照射される。このため、棚形状に形成された水栓カウンター 1 1 の下方に洗面カウンター 1 2 が配置されている場合でも、第 1 照明部 2 1 からの光が、洗面カウンター 1 2 及び洗面カウンター 1 2 よりも前方の床面 4 2 a に当たることで、浴室 B R の床面 4 2 a にくっきりとした影ができてしまうことを抑制することができる。従って、第 1 照明部 2 1 から照射された光によって水栓カウンター 1 1 の下方の空間を照らすことにより、吐水部 6 1 から吐水された湯水の視認性を確保し、使い勝手を向上させつつも、影によって浴室 B R の見栄えが低下してしまうことを抑制することができる。

10

## 【 0 1 4 0 】

浴室ユニット 1 0 では、第 1 発光部 1 6 0 a と第 1 遮光部の下端とを結ぶ仮想直線の延長線 E L 1 が、洗面カウンター 1 2 の前端 1 2 f よりも後方において洗面カウンター 1 2 と交差する。これにより、棚形状に形成された水栓カウンター 1 1 の下方に洗面カウンター 1 2 が配置されている場合でも、第 1 照明部 2 1 からの光が、洗面カウンター 1 2 及び洗面カウンター 1 2 よりも前方の床面 4 2 a に当たることで、浴室 B R の床面 4 2 a にくっきりとした影ができてしまうことを、より適切に抑制することができる。吐水部 6 1 から吐水された湯水の視認性を確保し、使い勝手を向上させつつも、影によって浴室 B R の見栄えが低下してしまうことを、より適切に抑制することができる。

20

## 【 0 1 4 1 】

浴室ユニット 1 0 では、第 2 照明部 2 2 をさらに備えているため、洗面カウンター 1 2 の下方の空間を明るくし、より見栄えを向上させることができる。例えば、洗面カウンター 1 2 の前端 1 2 f よりも前方には直接光を照射せず、洗面カウンター 1 2 の前端 1 2 f よりも後方だけに直接光を照射するように第 1 照明部 2 1 を構成したとしても、第 1 照明部 2 1 から照射された直接光が回折や反射などした間接光が、洗面カウンター 1 2 の前端 1 2 f よりも前方に照射されてしまい、浴室 B R の床面 4 2 a に薄い影ができてしまう可能性がある。そこで、洗面カウンター 1 2 の下方に向かって光を照射する第 2 照明部 2 2 をさらに設けることにより、床面 4 2 a に影ができてしまうことを、より適切に抑制することができる。間接光の影響で発生する薄い影の暗さを、より低減させることができる。

30

## 【 0 1 4 2 】

浴室ユニット 1 0 では、第 2 照明部 2 2 が、洗面カウンター 1 2 の前端 1 2 f よりも後方だけに直接光を照射する。これにより、第 1 照明部 2 1 から照射された光の間接光によってできる浴室 B R の床面 4 2 a の薄い影を、第 2 照明部 2 2 から照射された光の間接光によって適切に抑制することができる。第 2 照明部 2 2 から照射された光の直接光により、浴室 B R の床面 4 2 a の洗面カウンター 1 2 の前端 1 2 f よりも前方の部分が明るくなり過ぎてしまうことを抑制することができる。さらには、第 2 照明部 2 2 から照射された光の直接光が、浴室 B R の使用者などに視認され易くなってしまうことを抑制することができる。

40

## 【 0 1 4 3 】

浴室ユニット 1 0 では、第 2 発光部 1 6 0 b と第 2 遮光部の下端とを結ぶ仮想直線の延長線 E L 2 が、洗面カウンター 1 2 の前端 1 2 f よりも後方において床面 4 2 a と交差する。これにより、第 1 照明部 2 1 から照射された光の間接光によってできる浴室 B R の床面 4 2 a の薄い影を、第 2 照明部 2 2 から照射された光の間接光によって、より適切に抑制することができる。

50

## 【 0 1 4 4 】

浴室ユニット 1 0 では、第 2 照明部 2 2 が、第 1 照明部 2 1 と連動して点灯・消灯する。これにより、第 1 照明部 2 1 のみが点灯して浴室 B R の床面 4 2 a に影ができてしまうことを抑制することができる。従って、吐水部 6 1 から吐水された湯水の視認性を確保し、使い勝手を向上させつつも、影によって浴室 B R の見栄えが低下してしまうことを、より確実に抑制することができる。

## 【 0 1 4 5 】

浴室ユニット 1 0 では、第 2 照明部 2 2 を設けることにより、第 1 照明部 2 1 の光によって吐水部 6 1 の周辺の視認性を確保しつつも、第 1 照明部 2 1 の光によって使用者の目の瞳孔が収縮した状態であっても、第 2 照明部 2 2 の光によって洗面カウンター 2 1 の下方周辺など使用者の足元周辺の視認性を確保することができる。従って、使用者が器具に脚をぶついたり、器具を踏みつけてしまったりすることを抑制でき、浴室ユニット 1 0 の使い勝手を向上させることができる。

10

## 【 0 1 4 6 】

浴室ユニット 1 0 では、第 2 発光部 1 6 0 b から床面 4 2 a までの距離 D 2 を、第 1 発光部 1 6 0 a から洗面カウンター 1 2 の上面 8 0 a までの距離 D 1 よりも短くすることにより、第 1 照明部 2 1 よりも使用者の顔から遠い位置にある第 2 照明部 2 2 から照射され、床面 4 2 a で反射して使用者に視認される光の強度を、第 1 照明部 2 1 から照射され、洗面カウンター 1 2 の上面 8 0 a で反射して使用者に視認される光の強度に近付けることができる。従って、使用者に視認されるそれぞれの光の強度差が小さくなり、第 2 照明部 2 2 の光によって洗面カウンター 1 2 の下方周辺など使用者の足元周辺の視認性を、より確実に確保することができる。

20

## 【 0 1 4 7 】

浴室ユニット 1 0 では、第 2 発光部 1 6 0 b を第 1 発光部 1 6 0 a よりも前方に配置することにより、第 1 照明部 2 1 よりも使用者の顔から遠い位置にある第 2 照明部 2 2 から照射され、床面 4 2 a で反射して使用者に視認される光の強度を、第 1 照明部 2 1 から照射され、洗面カウンター 1 2 の上面 8 0 a で反射して使用者に視認される光の強度に近付けることができる。従って、使用者に視認されるそれぞれの光の強度差が小さくなり、第 2 照明部 2 2 の光によって洗面カウンター 1 2 の下方周辺など使用者の足元周辺の視認性を、より確実に確保することができる。

30

## 【 0 1 4 8 】

浴室ユニット 1 0 では、第 2 発光部 1 6 0 b から照射される光の強度を、第 1 発光部 1 6 0 a から照射される光の強度よりも強くすることにより、第 1 照明部 2 1 よりも使用者の顔から遠い位置にある第 2 照明部 2 2 から照射され、床面 4 2 a で反射して使用者に視認される光の強度を、第 1 照明部 2 1 から照射され、洗面カウンター 1 2 の上面 8 0 a で反射して使用者に視認される光の強度に近付けることができる。従って、使用者に視認されるそれぞれの光の強度差が小さくなり、第 2 照明部 2 2 の光によって洗面カウンター 1 2 の下方周辺など使用者の足元周辺の視認性を、より確実に確保することができる。

## 【 0 1 4 9 】

浴室ユニット 1 0 では、第 1 照明部 2 1 が、浴室壁 4 4 a から離間している棚部 8 0 の後端 8 0 b に光を照射するため、棚形状に形成された水栓カウンター 1 1 の下方に洗面カウンター 1 2 が配置されている場合でも、浴室壁 4 4 a から離間している棚部 8 0 の後端 8 0 b を使用者に明瞭に視認させることができ、使用者に洗面カウンター 1 2 の浮遊感をしっかりと感じさせることができる。従って、水栓カウンター 1 1 と洗面カウンター 1 2 とを設けた場合にも、高いデザイン性を得ることができる。

40

## 【 0 1 5 0 】

浴室ユニット 1 0 では、第 1 照明部 2 1 が、棚部 8 0 の後端 8 0 b だけでなく、浴室壁 4 4 a に向かって下方に傾斜した支持部 8 1 の上面 8 1 a にも光を照射する。これにより、図 1 2 において矢線 A 1 1 ~ A 1 3 で表したように、傾斜した支持部 8 1 の上面 8 1 a に当たった光が、浴室壁 4 4 a を介して反射し、左右方向において支持部 8 1 と重なる位

50

置に配置された吐水部 6 1 の周辺を照らすことができる。従って、棚部 8 0 の後端 8 0 b を照らして洗面カウンター 1 2 の浮遊感を出すだけでなく、吐水部 6 1 の周辺をより明るくし、吐水部 6 1 から吐水される湯水をより見え易くし、浴室ユニット 1 0 の使い勝手をより向上させることができる。

**【 0 1 5 1 】**

一方で、図 1 2 において矢線 A 2 1 で表したように、左右方向において支持部 8 1 が設けられていない箇所では、洗面カウンター 1 2 よりも下方にそのまま光が抜けていくため、洗面カウンター 1 2 の下方の空間を、より明るくすることができる。洗面カウンター 1 2 の直下の空間が暗くなることを抑制し、見栄えの向上と使い勝手の向上とを図ることができる。

10

**【 0 1 5 2 】**

浴室ユニット 1 0 では、第 1 照明部 2 1 が、前後方向において、支持部 8 1 の上面 8 1 a と重なる位置に配置され、直下に向かって光を照射する。これにより、支持部 8 1 の上面 8 1 a に対して近い位置から光を照射することで、支持部 8 1 の上面 8 1 a 及び浴室壁 4 4 a を介して吐水部 6 1 側に向かう光を増加させ、吐水部 6 1 の周辺をより明るくすることができる。吐水部 6 1 から吐水される湯水をさらに見え易くし、浴室ユニット 1 0 の使い勝手をさらに向上させることができる。

**【 0 1 5 3 】**

また、本実施形態に係る水栓カウンター 1 1 では、吐水部 6 1 の少なくとも一部が、カウンター本体 6 0 の下面 6 0 b よりも下方に突出しているため、吐水部 6 1 を容易に視認することができつつも、この吐水部 6 1 より後方かつ下方に位置するように第 1 照明部 2 1 を配置したことで、第 1 照明部 2 1 の光によって吐水部 6 1 が直接照らされ難くなり、吐水部 6 1 によって前方に影ができたり、吐水部 6 1 が暗く視認されてしまったりすることを抑制することができる。従って、良好な使い勝手と見栄えとを得ることができる水栓カウンター 1 1 を提供することができる。

20

**【 0 1 5 4 】**

水栓カウンター 1 1 では、カウンター本体 6 0 が、吐水部 6 1 の少なくとも一部を、傾斜部 6 0 c によってカウンター本体 6 0 の下面 6 0 b よりも下方に突出させるため、吐水部 6 1 と第 1 照明部 2 1 との間に不要な段差を設ける必要がなく、第 1 照明部 2 1 を点灯させた際にこの段差部分の入隅に影ができてしまうことを抑制でき、より見栄えを向上させることができる。

30

**【 0 1 5 5 】**

水栓カウンター 1 1 では、傾斜部 6 0 c は、吐水部 6 1 よりも前方まで延び、吐水部 6 1 の下端の後端は、傾斜部 6 0 c とほぼ同じ高さの位置にあり、吐水部 6 1 の下端の前端 6 1 f は、傾斜部 6 0 c よりも低い位置にある。これにより、吐水部 6 1 の下端の後端は、傾斜部 6 0 c とほぼ同じ高さの位置にあるため、吐水部 6 1 をカウンター本体 6 0 の下面 6 0 b よりも下方に突出させるために、吐水部 6 1 の下端の後端と傾斜部 6 0 c との間に不要な段差を設けることなく、水栓カウンター 1 1 の前方にいる使用者に吐水部 6 1 を視認させ易くしつつ、水栓カウンター 1 1 の見栄えをより向上させることができる。

40

**【 0 1 5 6 】**

水栓カウンター 1 1 では、カウンター本体 6 0 が、下面 6 0 b と第 1 照明部 2 1 の前端との間に空隙 G P 1 を有する。これにより、カウンター本体 6 0 の下面 6 0 b が吐水部 6 1 と第 1 照明部 2 1 との間において後方に向かうに従って下降傾斜する傾斜部 6 0 c を有していても、吐水部 6 1 の吐水口 6 1 a から流れた水が、傾斜部 6 0 c を伝って第 1 照明部 2 1 に接触し、第 1 照明部 2 1 からの発光に影響が出てしまうことを抑制することができる。また、この例において、カウンター本体 6 0 は、吐水部 6 1 の後端と、吐水部 6 1 よりも後方の下面 6 0 b と、の間に、空隙 G P 2 を有する。これにより、吐水部 6 1 の吐水口 6 1 a から流れた水が、傾斜部 6 0 c を伝って第 1 照明部 2 1 に接触し、第 1 照明部 2 1 からの発光に影響が出てしまうことを、より確実に抑制することができる。

**【 0 1 5 7 】**

50

水栓カウンター 11では、止水栓 67、68の少なくとも一部が、カウンター本体 60の下面 60bよりも下方に突出しているため、止水栓 67、68を容易に視認することができつつも、この止水栓 67、68より後方かつ下方に位置するように第1照明部 21を配置したことで、第1照明部 21の光によって止水栓 67、68が直接照らされ難くなり、止水栓 67、68によって前方に影ができたり、止水栓 67、68が暗く視認されてしまったりすることを抑制することができる。従って、使い勝手と見栄えとをより向上させることができる。

【0158】

水栓カウンター 11では、傾斜部 60cが、止水栓 67、68よりも前方まで延び、止水栓 67、68の下端の後端は、傾斜部 60cとほぼ同じ高さの位置にあり、止水栓 67、68の下端の前端 67f、68fが、傾斜部 60cよりも低い位置にある。これにより、止水栓 67、68をカウンター本体 60の下面 60bよりも下方に突出させるために、止水栓 67、68の下端の後端と傾斜部 60cとの間に不要な段差を設けることなく、水栓カウンター 11の前方にいる使用者に止水栓 67、68を視認させ易くしつつ、水栓カウンター 11の見栄えをより向上させることができる。

10

【0159】

水栓カウンター 11では、カウンター本体 60が、止水栓 67、68の少なくとも一部を、傾斜部 60cによってカウンター本体 60の下面 60bよりも下方に突出させるため、止水栓 67、68と第1照明部 21との間に不要な段差を設ける必要がなく、第1照明部 21を点灯させた際にこの段差部分の入隅に影ができてしまうことを抑制でき、より見栄えを向上させることができる。

20

【0160】

水栓カウンター 11では、第1照明部 21の発光窓 154とカウンター本体 60の下面 60bとの間の上下方向の距離 DSが、第1照明部 21の上下方向の長さ LSよりも短い。これにより、前方から見た時に、第1照明部 21の発光窓 154が、カウンター本体 60によって隠蔽され易くなる。例えば、発光窓 154の高さをカウンター本体 60の下面 60bの高さと略同一にすることにより、前方から見た時に、第1照明部 21の発光窓 154を、より確実にカウンター本体 60によって隠蔽することができる。このため、止水栓 67、68の作業時に、止水栓 67、68を作業し易くするために第1照明部 21を点灯させた時にも、第1照明部 21からの直接光が、作業者の目に届き難くなり、回折などによる間接光が作業者の目に届くため、止水栓 67、68を視認し易くし、かつ眩しくない状態で作業させることができる。

30

【0161】

水栓カウンター 11では、発光窓 154が、カウンター本体 60の下面 60bよりも上方に位置している。これにより、前方から見た時に、第1照明部 21の発光窓 154が、より確実にカウンター本体 60によって隠蔽される。従って、第1照明部 21を点灯させて止水栓 67、68を作業する際に、止水栓 67、68をより視認し易くすることができるとともに、直接光が作業者の目に届いて眩しさを感じさせてしまうことを、より確実に抑制することができる。

40

【0162】

図13は、実施形態に係る水栓カウンター及び洗面カウンターの変形例を模式的に表す側面図である。

なお、以下の変形例において、上記実施形態と機能・構成上実質的に同じものについては、同符号を付し、詳細な説明を省略する。

図13に表したように、洗面カウンター 12の上面 80aは、後方に向かうに従って下降傾斜してもよい。この場合には、例えば、第1発光部 160aから照射され、洗面カウンター 12の上面 80aで反射した光が、前方側に向かうことを抑制することができる。従って、洗面カウンター 12の上面 80aで反射した光が、使用者の目に入射し、使用者に眩しさを感じさせてしまうことを、より抑制することができる。

50

【0163】

図14は、実施形態に係る水栓カウンターの変形例を模式的に表す断面図である。

図14に表したように、この例の水栓カウンター11aでは、カウンター本体60の下面60bが、水平部60dを、さらに有する。水平部60dは、傾斜部60cの後端から後方に向かって略水平に延びる。水平部60dは、換言すれば、水平方向に対する傾斜が、傾斜部60cよりも小さい部分である。

【0164】

そして、水栓カウンター11aでは、水平部60dの上部に止水栓67、68が設けられている。すなわち、水栓カウンター11aでは、カウンター本体60の内部に、止水栓67、68が設けられている。この例において、止水栓67、68の下端は、カウンター本体60の下面60bよりも上方に位置している。

10

【0165】

一方、吐水部61の下端は、上記実施形態と同様に、カウンター本体60の下面60bよりも下方に突出している。

【0166】

このように、止水栓67、68は、必ずしもカウンター本体60の下面60bよりも下方に突出していなくてもよい。

【0167】

図14に表したように、止水栓67、68が、カウンター本体60の下面60bよりも下方に突出していない状態において、第1照明部21を止水栓67、68よりも後方に配置してもよい。これにより、止水栓67、68を操作する際に、第1照明部21を点灯させることで、止水栓67、68の周囲を明るくし、止水栓67、68を操作し易くすることができる。また、この場合、第1照明部21の発光窓154は、図14に表したように、カウンター本体60の下面60bよりも上方に位置することが好ましい。これにより、止水栓67、68を操作する際に、第1照明部21の直接光が作業者の目に入射し、眩しさを与えてしまうことを抑制することができる。

20

【0168】

以上、本発明の実施の形態について説明した。しかし、本発明はこれらの記述に限定されるものではない。前述の実施の形態に関して、当業者が適宜設計変更を加えたものも、本発明の特徴を備えている限り、本発明の範囲に包含される。例えば、浴室ユニット10や水栓カウンター11、11aなどが備える各要素の形状、寸法、材質、配置などは、例示したものに限定されるわけではなく適宜変更することができる。

30

また、前述した各実施の形態が備える各要素は、技術的に可能な限りにおいて組み合わせることができ、これらを組み合わせたものも本発明の特徴を含む限り本発明の範囲に包含される。

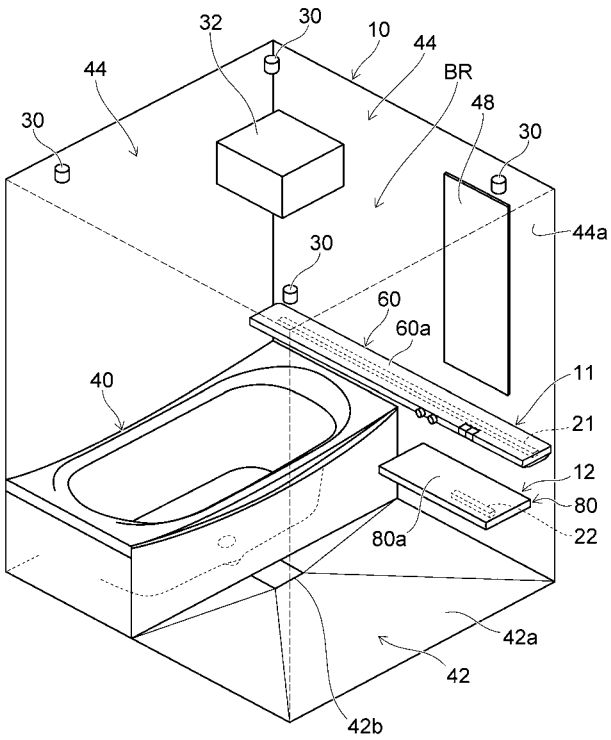
【符号の説明】

【0169】

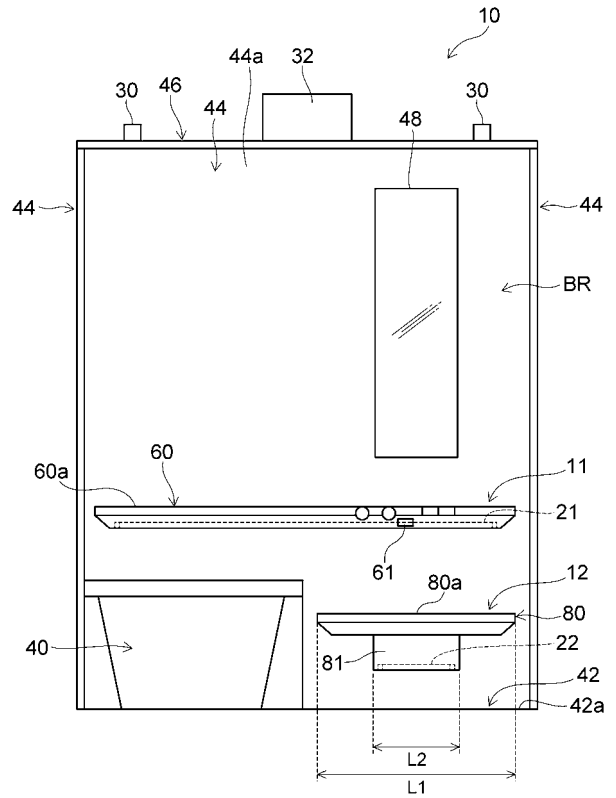
10 浴室ユニット、 11、11a 水栓カウンター、 12 洗面カウンター、 21 第1照明部（照明部）、 22 第2照明部、 30 照明器具、 32 制御部、 34 スイッチ、 36 リモコン、 40 浴槽、 42 洗い場床、 44 壁パネル、 46 天井パネル、 48 鏡、 60 カウンター本体、 61 吐水部、 62 シャワー接続口、 63 吐水口操作部、 64 シャワー操作部、 65 温度調節部、 66 流量調節部、 67、68 止水栓、 70 ホース、 72 シャワーヘッド、 80 棚部、 81 支持部、 100 天板、 102 支持体、 104、106、108 補強板、 110 カバー、 112 下側カバー、 130 天板、 132 支持体、 134 補強板、 136 カバー、 150 照明部材、 152 取付部材、 154 発光窓、 160 発光部、 160a 第1発光部、 160b 第2発光部、 162 収納ケース、 164、166 キャップ、 168 放熱板、 170 基板、 172 光源、 174 連通配管、 176 接続部材、 178、180 ホースバンド、 182 配線部材

40

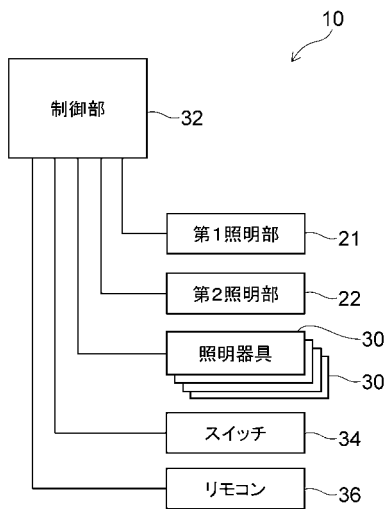
【 図 1 】



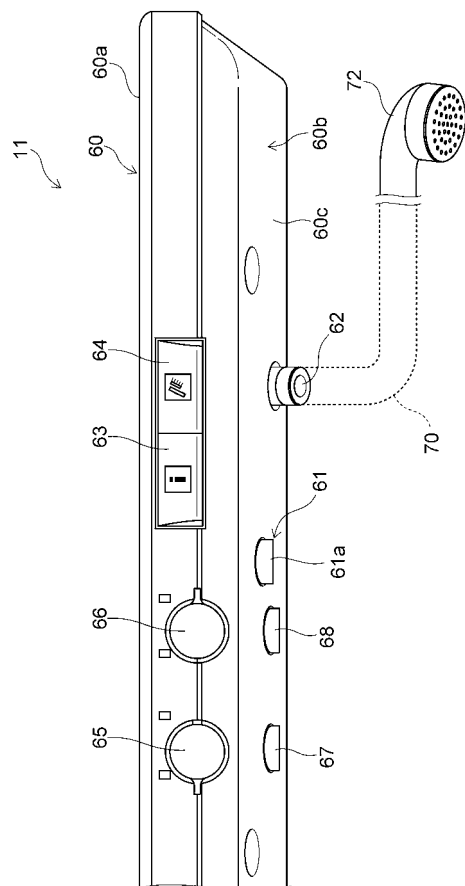
【 図 2 】



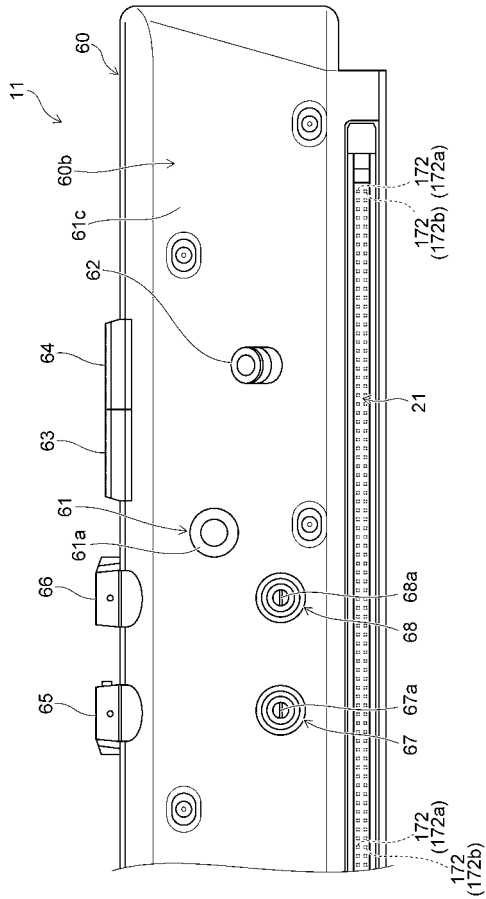
【 図 3 】



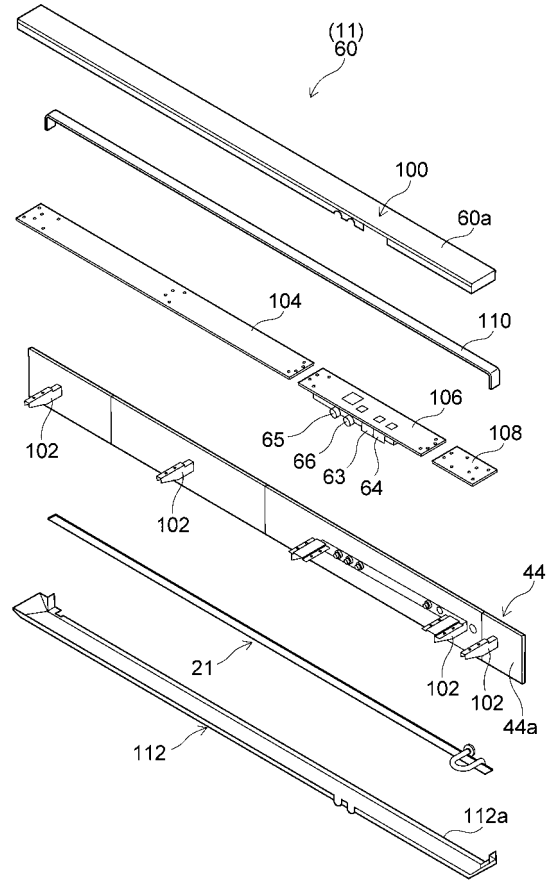
【 図 4 】



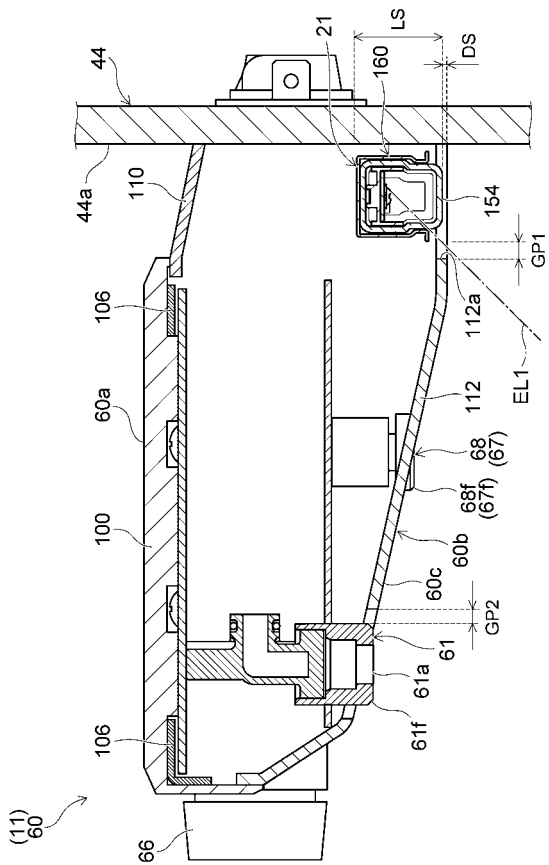
【 図 5 】



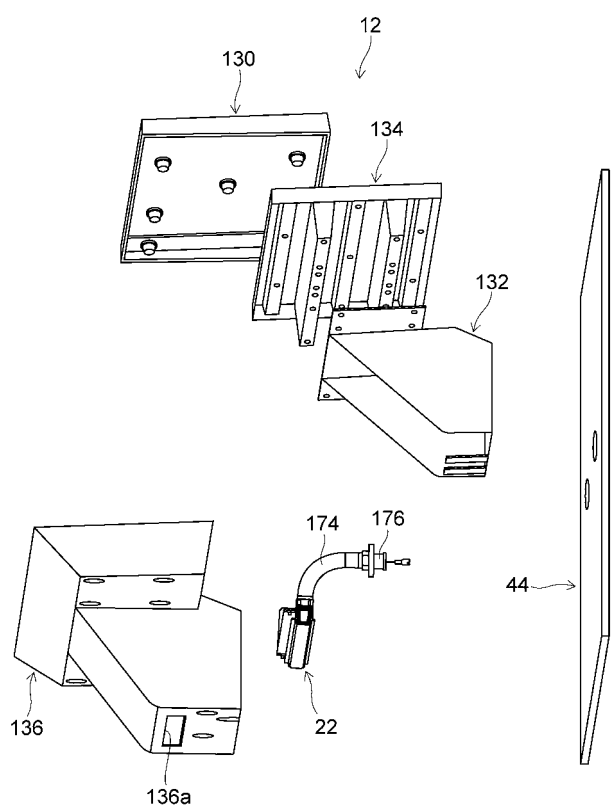
【 図 6 】



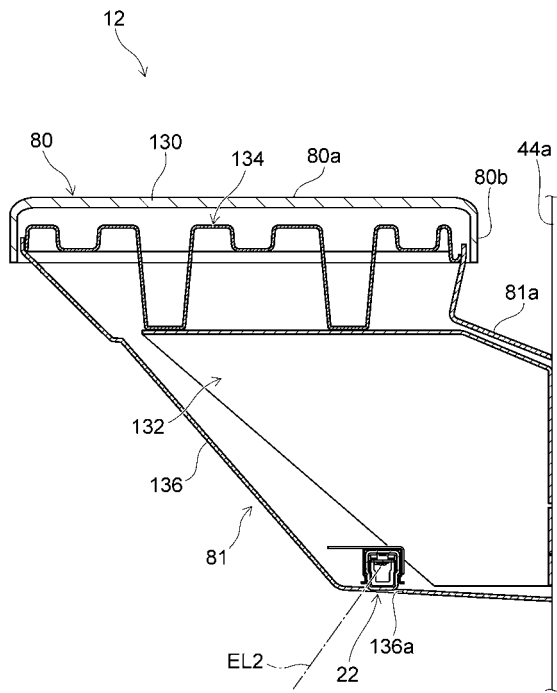
【 図 7 】



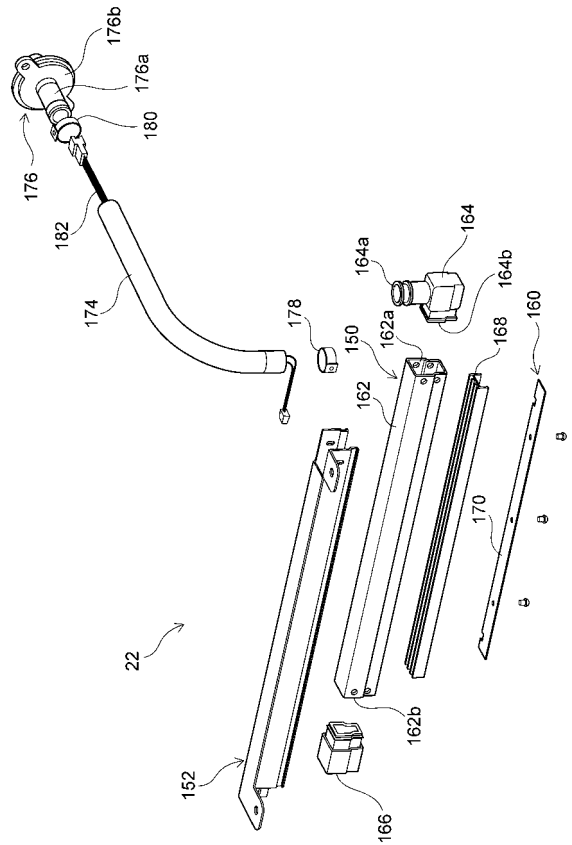
【 図 8 】



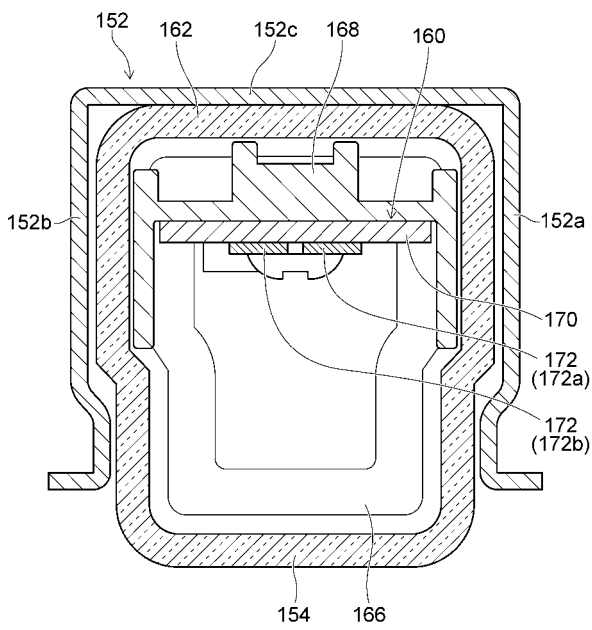
【 図 9 】



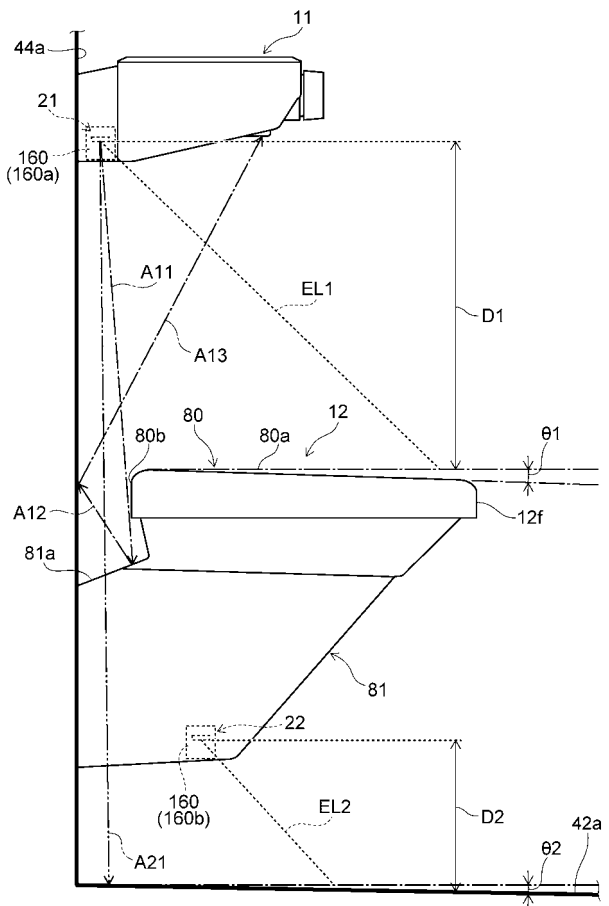
【 図 10 】



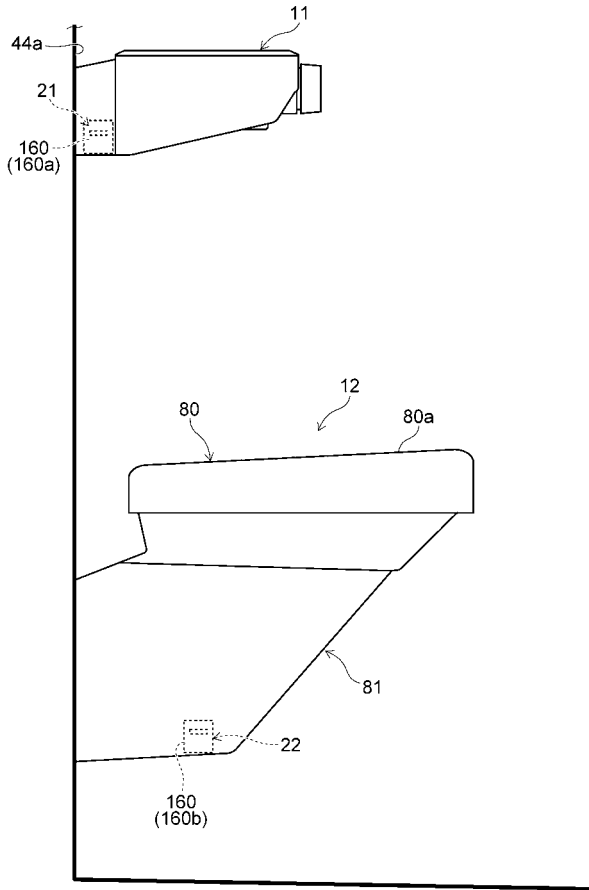
【 図 11 】



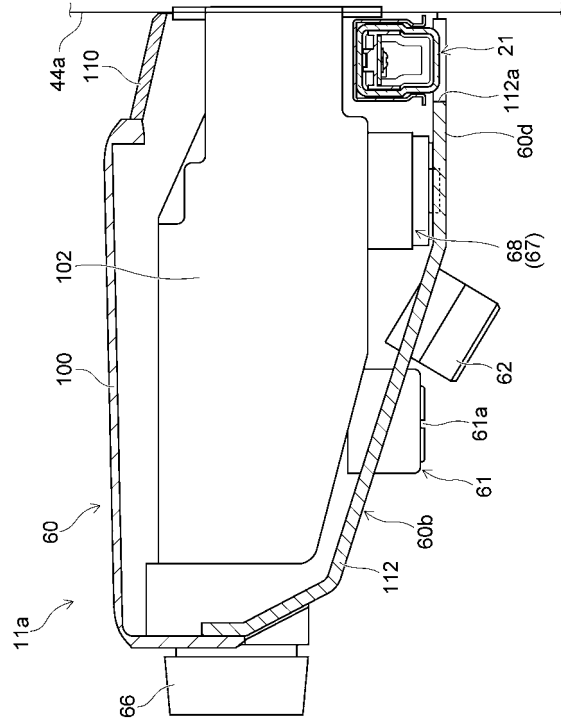
【 図 12 】



【 図 1 3 】



【 図 1 4 】



## フロントページの続き

(51) Int.Cl.		F I	テーマコード(参考)
F 2 1 Y 115/15	(2016.01)	F 2 1 Y 115:15	
F 2 1 Y 115/30	(2016.01)	F 2 1 Y 115:30	

(72)発明者 古澤 康弘

福岡県北九州市小倉北区中島2丁目1番1号 TOTO株式会社内

Fターム(参考) 2D132 GA04

2E025 BA01 BC01

3K014 AA01 PB00

3K243 MA01 MA03