



(12)实用新型专利

(10)授权公告号 CN 206168281 U

(45)授权公告日 2017.05.17

(21)申请号 201620995897.0

(22)申请日 2016.08.31

(73)专利权人 成都科创诺商贸有限公司

地址 610041 四川省成都市高新区天府大道中段1388号1栋4层453号

(72)发明人 张淞

(74)专利代理机构 成都华风专利事务所(普通合伙) 51223

代理人 徐丰 刘袁君

(51)Int.Cl.

B01F 7/16(2006.01)

B01F 15/02(2006.01)

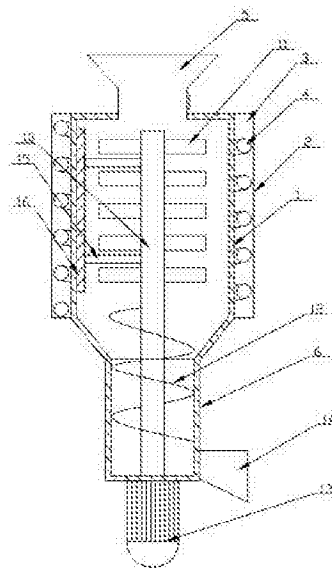
权利要求书1页 说明书2页 附图1页

(54)实用新型名称

一种饲料搅拌装置

(57)摘要

本实用新型公开了一种饲料搅拌装置,涉及饲料加工用设备,包括搅拌桶和包覆在搅拌桶外的外壳;所述搅拌桶与外壳之间设置有安装层,且安装层内安装设置有加热装置;所述加热装置均匀的缠绕设置在搅拌桶上;所述搅拌桶的上方设置有进料口,且搅拌桶的下方设置有出料管道;所述搅拌桶内设置有搅拌轴,搅拌轴的下端位于出料管道内,搅拌轴的上端设置有搅拌叶片,且搅拌轴的下端设置有螺旋叶片;所述搅拌轴上还设置有连杆,且连杆上设置有刮料板。本实用新型搅拌均匀,功能多,出料均匀,使用更加方便。



1. 一种饲料搅拌装置,其特征在于:包括搅拌桶和包覆在搅拌桶外的外壳;所述搅拌桶与外壳之间设置有安装层,且安装层内安装设置有加热装置;所述加热装置均匀的缠绕设置在搅拌桶上;所述搅拌桶的上方设置有进料口,且搅拌桶的下方设置有出料管道;所述搅拌桶内设置有搅拌轴,搅拌轴的下端位于出料管道内,搅拌轴的上端设置有搅拌叶片,且搅拌轴的下端设置有螺旋叶片;所述搅拌轴上还设置有连杆,且连杆上设置有刮料板。

2. 根据权利要求1所述的饲料搅拌装置,其特征在于,所述出料管道的下端设置有第二驱动装置,第二驱动装置与搅拌轴通过联轴器连接,且出料管道的下端设置有出料口。

3. 根据权利要求1所述的饲料搅拌装置,其特征在于,所述搅拌桶为圆柱状,且刮料板的刃口与搅拌桶的内壁抵紧,且刮料板的刃口设置有耐磨层。

一种饲料搅拌装置

技术领域

[0001] 本实用新型涉及饲料加工用设备,具体而言,涉及一种饲料搅拌装置。

背景技术

[0002] 在饲料加工过程中需要经常用到混合机对饲料进行充分混合,目前市场上的混合机普遍存在混合效率低、功能局限于混合和移动不方便,容易造成原材料的浪费等许多缺陷,且一般的混合机都不能对饲料进行除铁,不能对加工成品饲料的质量进行提高,不满足使用需求。

实用新型内容

[0003] 本实用新型的目的在于提供一种饲料搅拌装置,以解决上述问题。

[0004] 为实现本实用新型目的,采用的技术方案为:一种饲料搅拌装置,包括搅拌桶和包覆在搅拌桶外的外壳;所述搅拌桶与外壳之间设置有安装层,且安装层内安装设置有加热装置;所述加热装置均匀的缠绕设置在搅拌桶上;所述搅拌桶的上方设置有进料口,且搅拌桶的下方设置有出料管道;所述搅拌桶内设置有搅拌轴,搅拌轴的下端位于出料管道内,搅拌轴的上端设置有搅拌叶片,且搅拌轴的下端设置有螺旋叶片;所述搅拌轴上还设置有连杆,且连杆上设置有刮料板。

[0005] 进一步的,所述出料管道的下端设置有第二驱动装置,第二驱动装置与搅拌轴通过联轴器连接,且出料管道的下端设置有出料口。

[0006] 进一步的,所述搅拌桶为圆柱状,且刮料板的刃口与搅拌桶的内壁抵紧,且刮料板的刃口设置有耐磨层。

[0007] 本实用新型的有益效果是,通过在搅拌轴上的搅拌叶片能快速的将饲料搅拌均匀,且搅拌均匀的饲料通过搅拌轴上的螺旋叶片均匀的进行输送,最后通过出料口均匀的排出。

[0008] 搅拌桶上缠绕设置的加热装置能使饲料在搅拌过程中进行加热烘干,且通过刮料板能有效将附着在搅拌桶内壁上额饲料进行刮除。本实用新型不仅能均匀的搅拌,同时能有效对搅拌过程中的饲料进行加热烘干,使用更加方便。

附图说明

[0009] 图1是本实用新型提供的饲料搅拌装置的结构图;

[0010] 附图中标记及相应的零部件名称:

[0011] 1、搅拌桶,2、外壳,3、安装层,4、加热装置,5、进料口,6、出料管道,10、搅拌轴,11、搅拌叶片,12、螺旋叶片,13、第二驱动电机,14、出料口,15、连杆,16、刮料板。

具体实施方式

[0012] 下面通过具体的实施例子并结合附图对本实用新型做进一步的详细描述。

[0013] 图1所示出了本实用新型提供的一种饲料搅拌装置,包括搅拌桶1和包覆在搅拌桶1外的外壳2,外壳2外设置有保温层;所述搅拌桶1与外壳2之间设置有安装层3,安装层3为空心结构,且安装层3内安装设置有加热装置4,加热装置4为电加热丝;所述加热装置4均匀的缠绕设置在搅拌桶1上,使加热装置4对搅拌桶1内的饲料进行加热,且加热效果好;所述搅拌桶1的上方设置有进料口5,且搅拌桶1的下方设置有出料管道6,出料管道6竖直设置在搅拌桶1的下方,且出料管道6的中心线与搅拌桶1的中心线在同一轴线上;所述搅拌桶1内设置有搅拌轴10,搅拌轴10的下端位于出料管道6内,搅拌轴10的上端设置有搅拌叶片11,搅拌叶片11均匀的设置于搅拌轴10的上端,且搅拌轴10的下端设置有螺旋叶片12;所述搅拌轴10上还设置有连杆15,且连杆15上设置有刮料板16。

[0014] 所述出料管道6的下端设置有第二驱动装置13,第二驱动装置13与搅拌轴10通过联轴器连接,第二驱动电机13设置在出料管道6外,且出料管道6的下端设置有出料口14。所述搅拌桶1为圆柱状,且刮料板16的刃口与搅拌桶1的内壁抵紧,使刮料板16能有效对搅拌桶1内壁上附着的饲料进行刮出,且刮料板16的刃口设置有耐磨层,提高了刮料板16的使用寿命。

[0015] 以上所述仅为本实用新型的优选实施例而已,并不用于限制本实用新型,对于本领域的技术人员来说,本实用新型可以有各种更改和变化。凡在本实用新型的精神和原则之内,所作的任何修改、等同替换、改进等,均应包含在本实用新型的保护范围之内。

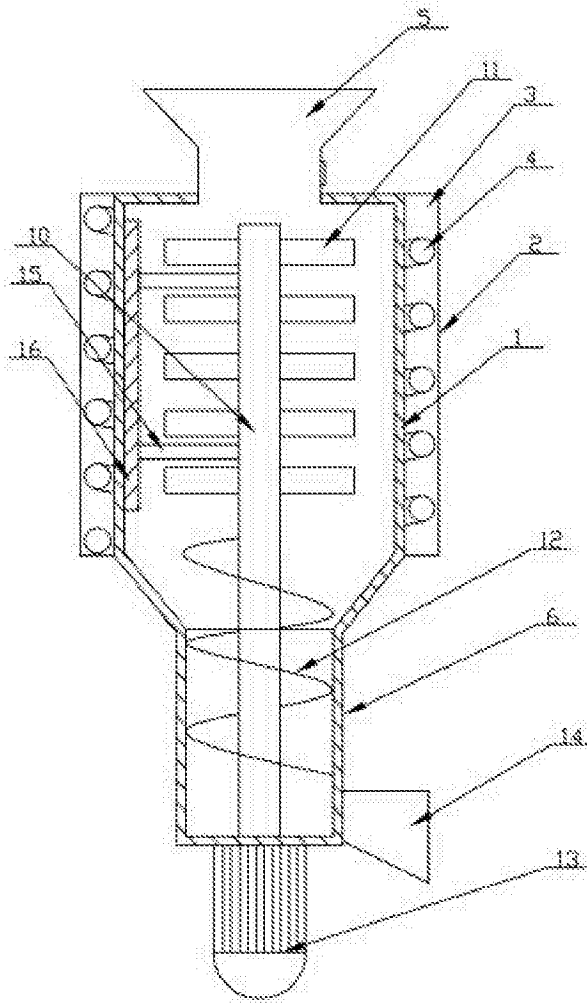


图1