

①9 RÉPUBLIQUE FRANÇAISE
INSTITUT NATIONAL
DE LA PROPRIÉTÉ INDUSTRIELLE
PARIS

①1 N° de publication : **2 631 058**
(à n'utiliser que pour les
commandes de reproduction)

②1 N° d'enregistrement national : **88 06179**

⑤1 Int Cl⁴ : E 04 C 3/292, 5/08; E 04 H 3/00.

①2 **DEMANDE DE CERTIFICAT D'ADDITION** A2
À UN BREVET D'INVENTION

②2 Date de dépôt : 6 mai 1988.

③0 Priorité :

④3 Date de la mise à disposition du public de la
demande : BOPI « Brevets » n° 45 du 10 novembre 1989.

⑥0 Références à d'autres documents nationaux appa-
rentés : 1^{re} addition au brevet 87 07089 pris le 20 mai
1987.

⑦1 Demandeur(s) : *LE FOLL Pierre Joseph Victor.* — FR.

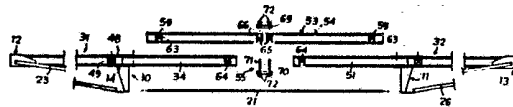
⑦2 Inventeur(s) : Pierre Joseph Victor Le Foll.

⑦3 Titulaire(s) :

⑦4 Mandataire(s) : Cabinet Beau de Loménie.

⑤4 Structure porteuse pour la construction de salles polyvalentes, telles que des gymnases, des salles de tennis, des ateliers-relais, des usines...

⑤7 La structure est en trois morceaux 31, 32 et 53 à 55 et 21 démontables après précontrainte, transportables individuellement et remontables sur le chantier en retrouvant leur précontrainte d'ensemble.



FR 2 631 058 - A2

Structure porteuse pour la construction de salles polyvalentes, telles que de gymnases, des salles de tennis, des ateliers-relais, des usines...

05 La présente invention concerne une structure porteuse pour la construction de salles polyvalentes, telles que des gymnases, des salles de tennis, des ateliers-relais, des usines...

10 Suivant le brevet principal, la structure comprend, d'une part, au moins une poutre élémentaire constituée par deux membrures en bois reliées par une âme en tôle métallique ondulée dont les bords dentés sont enfoncés à force dans lesdites
15 membrures, d'autre part, un élément tendeur sous-jacent s'étendant sous la ou les membrures inférieures et parallèlement à celles-ci, entre deux jambages et parallèlement à celles-ci, entre deux jambages descendants intermédiaires faisant corps avec ladite
20 structure porteuse et reliés aux extrémités de cette structure par des tirants inclinés. La structure est fabriquée pour présenter au repos une légère flèche vers le haut, son élément sous-jacent est tendu après montage pour accroître la flèche initiale et ladite structure est ensuite chargée pour générer une précontrainte, puis déchargée pour revenir sensiblement à sa flèche initiale, de sorte que la structure sous-tendue ainsi précontrainte se trouve raidie à la flexion et stabilisée au moins au déversement par rapport à la même structure non sous-tendue.

25 Une telle structure peut présenter une très grande longueur pour un faible poids. Cependant, cette longueur est limitée, de l'ordre de 18 m au maximum, en raison des difficultés insurmontables qui seraient rencontrées au-delà de ladite longueur pour le transport par les voies de communication terrestres entre le lieu de fabrication et le chantier de construction.

30 La présente addition vise à accroître la longueur de la structure de façon considérable, en n'ayant pas plus de difficulté de transport et de mise en oeuvre sur le chantier qu'avec la structure précitée du brevet principal.

35 Dans ce but et conformément à l'invention faisant l'objet de l'addition, la structure est en au moins deux morceaux

comprenant chacun trois poutres élémentaires dont la poutre médiane dépasse les deux poutres latérales, ces trois poutres étant réunies notamment, à leur extrémité libre commune, par le moyen de fixation des tirants inclinés faisant corps avec le jambage correspondant et, à leur extrémité opposée, par le moyen de fixation de ce jambage disposé à cheval sur le bout des poutres latérales ; la structure comporte également deux poutres latérales intermédiaires destinées à être raboutées avec les poutres latérales desdits morceaux lorsque les poutres médianes de ceux-ci sont elles-mêmes raboutées, toutes ces poutres raboutées se recouvrant et étant réunies entre elles notamment par le moyen de fixation des jambages des deux morceaux ; la structure est montée en usine avec les deux morceaux, les deux poutres latérales intermédiaires et l'élément tendeur sous-jacent, puis tendue, chargée et déchargée de façon que la précontrainte soit opérée, enfin les composants précités de la structure sont démontés, transportés et remontés sur le chantier, ladite structure se retrouvant précontrainte.

Suivant une première forme de réalisation, les poutres médianes des deux morceaux qui dépassent des poutres latérales de la moitié de leur longueur, sont raboutées entre elles lorsque les poutres latérales indépendantes le sont avec celles desdits morceaux, un moyen de fixation supplémentaire réunissant au milieu de la structure les poutres médianes des morceaux entre elles et avec les poutres latérales indépendantes.

Suivant une deuxième forme de réalisation, les poutres latérales indépendantes constituent un troisième morceau avec une poutre médiane de longueur sensiblement égale au tiers de celle d'un morceau extrême, des moyens de fixation des trois poutres étant prévus à cheval sur les bouts de la poutre médiane pour assurer la fixation d'ensemble lorsque les poutres médianes des trois morceaux sont raboutées en même temps que les poutres latérales.

Divers autres caractéristiques et avantages de l'invention ressortent d'ailleurs de la description détaillée qui suit.

Des formes de réalisation de l'objet de l'invention sont représentées, à titre d'exemples non limitatifs, sur le dessin annexé.

Sur ce dessin :

- 05 - la figure 1 est un schéma de dessus illustrant la première forme de réalisation de la structure,
- la figure 2 est un plan de dessus, profilés supérieurs enlevés, et la figure 3 une élévation montrant, en vues synoptiques et avec arrachements, cette première forme de réalisation en cours de montage,
- 10 - la figure 4 est une vue analogue à la figure 2 représentant la structure montée,
- la figure 5 est une élévation partielle prise, à plus grande échelle, suivant la flèche F de la figure 4,
- 15 - la figure 6 est une coupe prise suivant la ligne VI-VI de la figure 5,
- la figure 7 est une élévation partielle prise à plus grande échelle, suivant la flèche G de la figure 4,
- la figure 8 est une coupe prise suivant la ligne VIII-VIII de la figure 7,
- 20 - la figure 9 est un plan de dessus pris suivant la ligne IX-IX de la figure 7,
- la figure 10 est un schéma illustrant le chargement de la structure porteuse selon la figure 1 pour sa précontrainte,
- 25 - la figure 11 est un schéma analogue à celui de la figure 1, concernant la deuxième forme de réalisation de la structure.

Les figures 1 à 4 montrent une première forme de réalisation de la structure, laquelle est désignée par la référence

30 30.

La structure 30 est constituée par deux morceaux symétriques 31 et 32.

Le morceau 31 comporte trois poutres élémentaires 33 à 35 (figures 2 à 9) dont les membrures supérieures en bois 36 à 38 sont reliées aux membrures inférieures en bois 39 à 41 par des âmes

dentées 42 à 44 en tôle métallique ondulée. Les poutres latérales 33 et 35 ayant une longueur L, la poutre médiane 34 présente une longueur $3/2 L$ et dépasse donc de ces poutres latérales de la moitié de leur longueur.

05 A leur extrémité libre commune, les trois poutres 33 à 35 sont réunies par un étrier 12 dont la plaque transversale 25 bute contre cette extrémité et dont les plaques latérales 24 font corps avec des tirants inclinés 23. Dans l'exemple représenté, l'étrier 12 est fermé par une plaque supérieure 45 et une plaque inférieure 10 46 afin de constituer un boîtier coiffant ladite extrémité qui est rigidifiée au moyen de cales en bois 47 entretoisant les membrures 33 à 38 de part et d'autre des âmes ondulées 42 à 44.

A leur extrémité opposée, les poutres latérales 33 et 35 sont réunies entre elles et avec la poutre médiane 34 par un 15 jambage 10. Ce jambage comporte une semelle supérieure 14, un montant 15 et une aile inférieure 16 faisant corps entre eux par soudure par exemple, l'aile 16 faisant corps également avec les tirants 23. La semelle 14 est un profilé en U s'emboîtant sous les membrures inférieures 39 à 41 et s'étendant à cheval à mi-longueur 20 sur l'extrémité des membrures 39 et 41. Un autre profilé en U 48 est emboîté sur les membrures supérieures 36 à 38 et s'étend en regard de la semelle 14, c'est-à-dire à cheval à mi-longueur sur l'extrémité des membrures 36 et 38. Des cales 49 entretoisent les 25 membrures 36 à 41 de part et d'autre des âmes ondulées 42 à 44 et des tiges filetées 18 coopérant avec des écrous 19 relient les membrures supérieures 36 à 41 aux membrures inférieures 42 à 44, ces cales et tiges étant disposées près de l'extrémité des profilés 14 et 48 coiffant toutes les membrures.

Le montant 15 est un profilé dont les ailes latérales 30 sont reliées par un méplat 20 de façon que l'extrémité inférieure dudit montant forme un caisson-arrêtoir pour l'extrémité filetée correspondante d'une tige 21 coopérant avec un écrou 22, cette tige constituant un élément tendeur sous-jacent pour la structure 30.

Le morceau 32 comporte trois poutres élémentaires 50 à 52 35 (figures 2 à 4) ayant la même constitution que les poutres 33 à 35.

Les poutres latérales 50 et 52 ayant une longueur L, la poutre médiane 51 présente une longueur $3/2 L$ et dépasse donc de ces poutres latérales de la moitié de leur longueur.

05 A leur extrémité libre commune, les trois poutres 50 à 52 sont réunies par un étrier-caisson 13 symétrique à l'étrier-caisson 12, mais identique à celui-ci quant à sa constitution.

10 A leur extrémité opposée, les poutres latérales 50 et 52 sont réunies entre elles et avec la poutre médiane 51, par un jambage 11 symétrique au jambage 10, mais identique à celui-ci quant à sa constitution.

Le caisson 13 est relié au jambage 11 par des tirants inclinés 26.

15 Outre les morceaux 31 et 32, la structure 30 comporte (figures 2 à 4) deux poutres latérales intermédiaires 53 et 54, l'élément tendeur sous-jacent 21 et un dispositif de fixation médian 55.

20 Les poutres latérales intermédiaires 53 et 54 sont identiques aux poutres latérales 33 et 35, 50 et 52 des morceaux 31, 32 respectivement. La poutre latérale intermédiaire 53 comporte deux membrures 56 et 57 reliées par une âme ondulée 58 et entretoisées près de leurs extrémités par des cales 59 (figure 5). La poutre latérale intermédiaire 54 comporte également deux membrures 60 et 61 reliées par une âme ondulée 52 et entretoisées près de leurs extrémités par des cales 63 (figure 5). Les poutres médianes 34 et 51 des morceaux 31 et 32 sont entretoisées près de leurs extrémités voisines, par des cales 64 (figure 3) et les poutres latérales intermédiaires 53 et 54 sont entretoisées, en leur milieu, par des cales 65 et 66.

30 Lors du rapprochement des morceaux 31 et 32, les poutres latérales intermédiaires 53 et 54 sont appliquées contre les poutres médianes 34 et 51 et leurs extrémités sont engagées entre les profilés en U 14 et 48 des jambages 10 et 11 jusqu'à ce que les poutres latérales intermédiaires 53 et 54 butent contre les poutres latérales 35 et 35 du morceau 31 et respectivement les poutres latérales 50 et 52 du morceau 32, tandis que les poutres médianes

35

34 et 51 de ces morceaux butent l'une contre l'autre.

A l'endroit de chacun des jambages 10 et 11, les écrous 19 sont serrés sur les tiges filetées 18 passant entre les cales 49 et d'autres écrous 67 sont serrés sur des tiges filetées 68 passant
05 entre les cales 59 et 63.

Le dispositif de fixation median 55 est alors mis en place. Il comprend un profilé en U supérieur 69 et un profilé en U inférieur 70 emboîtés sur les membrures des poutres 53, 34 et 51, 54 au droit des cales 65, 64, 66 et reliées par des tiges filetées
10 71 avec écrous 72.

La structure porteuse selon les figures 1 à 10 étant ainsi montée, il s'agit de la charger pour la précontraindre. Le chargement est réalisé comme dans le brevet principal.

Dans l'exemple représenté, la longueur L de la structure
15 est de 36 m, la longueur L/3 des poutres 33 et 35, 53 et 54, 50 et 52 est de 12 m, la distance d des appuis 27 de la structure est de 11,20 m, chaque charge C est de 5, 4 T uniformément répartie sur une longueur l = 8 m.

Avant chargement, la flèche vers le haut de la structure
20 montée est de 210 mm. Lorsque la tige sous-jacente 21 est tendue, la flèche croît et atteint 280 mm. Après chargement, la flèche décroît et devient égale à 90 mm. Après déchargement, la flèche remonte à 256 mm.

La précontrainte ainsi obtenue est stabilisée, puisque si
25 l'on procède à un deuxième chargement, la flèche atteint à nouveau 90 mm et après déchargement, revient à vide à 256 mm.

La structure est alors démontée et ses composants transportés jusqu'au chantier. Il s'agit des deux morceaux 31 et 32 de 18 m, des poutres intermédiaires 53 et 54 de 12m, la tige 21 de
30 12 m et le dispositif de fixation median 55.

Le transport peut évidemment s'effectuer sans difficulté majeure.

Sur le chantier, les composants sont remontés et la tige
35 sous-jacente 21 tendue avec la même force. La structure présente alors au repos sa flèche de 256 mm et se retrouve précontrainte.

Bien entendu, la structure porteuse peut encore être plus longue et transportable en morceaux de longueurs limitées, tout en restant précontrainte après remontage sur le chantier.

05 Le schéma de la figure 11 illustrant la deuxième forme de réalisation, montre une telle structure allongée. Elle comporte trois morceaux constitués par les deux extrêmes 31 et 32 précités et par un troisième 73. Ce troisième morceau intermédiaire 73, de même longueur que les morceaux extrêmes, comporte une poutre médiane 74 faisant corps avec deux poutres latérales 75 et 76. Ces
10 poutres latérales 75 et 76 ont la longueur des poutres médianes 34 et 51 des morceaux 31 et 32, tandis que la poutre médiane 74 présente la longueur de la partie dépassante desdites poutres médianes 34 et 51. Lorsque la structure porteuse est assemblée, le
15 morceau 73 est intercalé entre les morceaux 31 et 32 de façon que les poutres latérales 33, 75 et 50 se prolongent, les poutres médianes 34, 74 et 51 se prolongent et les poutres latérales 35, 76 et 52 se prolongent. La structure est alors composée de trois morceaux 31, 73 et 32 de 18 m et sa longueur totale est de 42 m. Dans cet état monté, des dispositifs de fixation, analogues à
20 celui 55 de la première forme de réalisation, sont mis en place à cheval sur les bouts de la poutre médiane 74 du morceau intermédiaire 73, tandis que les dispositifs de fixation des jambages 10 et 11 sont mis en place à cheval sur les bouts des poutres médianes 34 et 51 des morceaux extrêmes 31 et 32.

RE V E N D I C A T I O N S

1.- Structure porteuse pour la construction de salles polyvalentes, telles que des gymnases, des salles de tennis, des ateliers-relais, des usines ..., comprenant, d'une part, au moins
05 une poutre élémentaire constituée par deux membrures en bois reliées par une âme en tôle métallique ondulée dont les bords dentés sont enfoncés à force dans lesdites membrures, d'autre part, un élément tendeur sous-jacent s'étendant sous la ou les membrures inférieures et parallèlement à celles-ci, entre deux
10 jambages descendants intermédiaires faisant corps avec ladite structure porteuse et reliés aux extrémités de cette structure par des tirants inclinés, la structure étant fabriquée pour présenter au repos une légère flèche vers le haut, son élément sous-jacent étant tendu après montage pour accroître la flèche initiale et
15 ladite structure étant ensuite chargée pour générer une précontrainte, puis déchargée pour revenir sensiblement à sa flèche initiale, de sorte que la structure sous-tendue ainsi précontrainte se trouve raidie à la flexion et stabilisée au moins au déversement par rapport à la même structure non sous-tendue,

20 caractérisée en ce que, pour rendre possible son transport par les voies de communication :

- la structure est en au moins deux morceaux (31, 32) comprenant chacun trois poutres (33 à 35, 50 à 52) dont la poutre médiane (34, 51) dépasse les deux poutres latérales (33 et 35 ; 50
25 et 52), ces trois poutres étant réunies notamment, à leur extrémité libre commune, par le moyen de fixation (12, 13) des tirants inclinés (23, 26) faisant corps avec le jambage correspondant (10, 11) et, à leur extrémité opposée, par le moyen de fixation (14, 48) de ce jambage disposé à cheval sur le bout
30 des poutres latérales,

- la structure comporte également deux poutres latérales intermédiaires (53, 54 ; 75, 76) destinées à être raboutées avec les poutres latérales (33, 50, 35, 52) desdits morceaux (31, 32) lorsque les poutres médianes (34, 51) de ceux-ci sont elles-mêmes
35 raboutées, toutes ces poutres raboutées se recouvrant et étant

réunies entre elles notamment par le moyen de fixation (14, 48) des jambages des deux morceaux,

05 - la structure est montée en usine avec les deux morceaux (34, 51), les deux poutres latérales intermédiaires (53, 54 ; 75, 76) et l'élément tendeur sous-jacent (21), puis tendue, chargée et déchargée de façon que la précontrainte soit opérée, enfin les composants précités de la structure sont démontés, transportés et remontés sur le chantier, ladite structure se retrouvant précontrainte.

10 2.- Structure porteuse selon la revendication 1, caractérisée en ce que les poutres médianes (34, 51) des deux morceaux (31, 32) qui dépassent des poutres latérales (33, 35, 50, 52) de la moitié de leur longueur, sont raboutées entre elles lorsque les poutres latérales indépendantes (53, 54) le sont avec
15 celles (33, 35, 50, 52) desdits morceaux, un moyen de fixation supplémentaire (55) réunissant au milieu de la structure les poutres médianes des morceaux, entre elles et avec les poutres latérales indépendantes.

20 3.- Structure porteuse selon la revendication 1, caractérisée en ce que les poutres latérales indépendantes (75, 76) constituent un troisième morceau (73) avec une poutre médiane (74) de longueur sensiblement égale, au tiers de celle d'un morceau extrême, des moyens de fixation des trois poutres étant
25 prévus à cheval sur les bouts de la poutre médiane pour assurer la fixation d'ensemble lorsque les poutres médianes des trois morceaux sont raboutées en même temps que les poutres latérales.

1/4

Fig. I

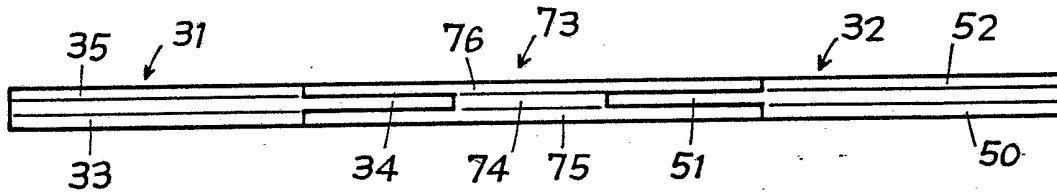
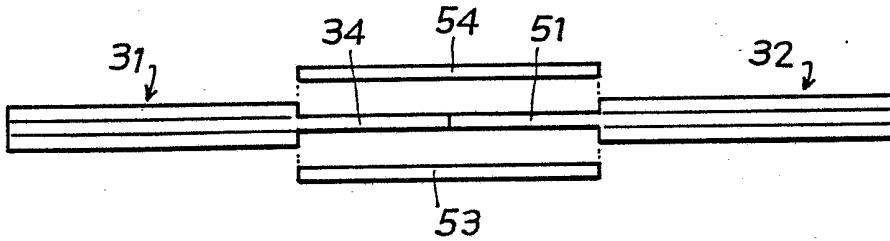


Fig. II

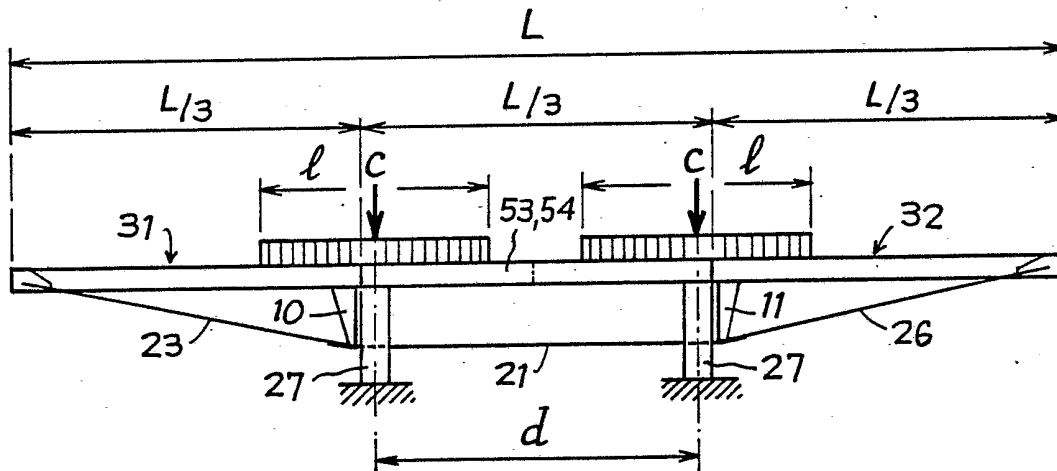


Fig. 10

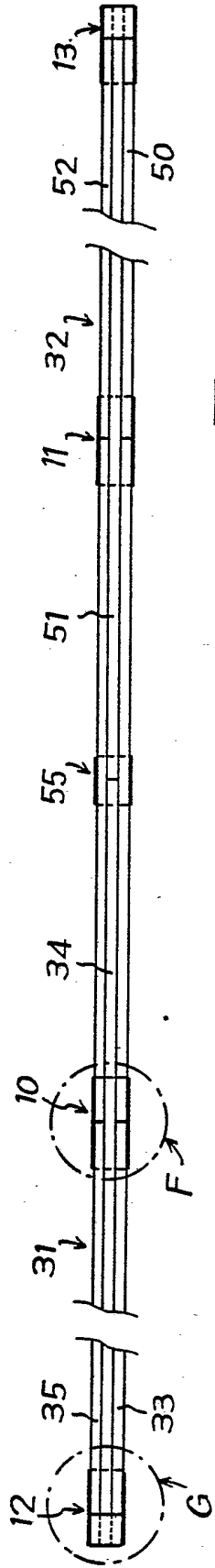
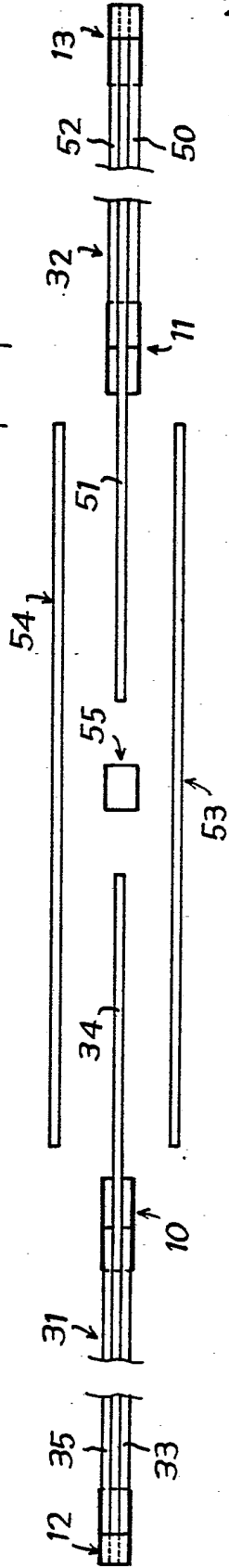


Fig-4



2/4

Fig-2

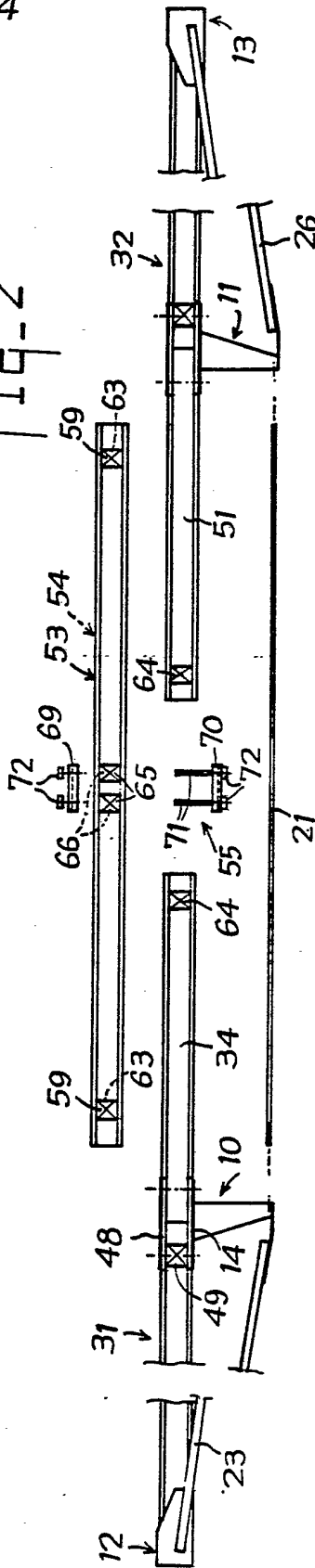


Fig-3

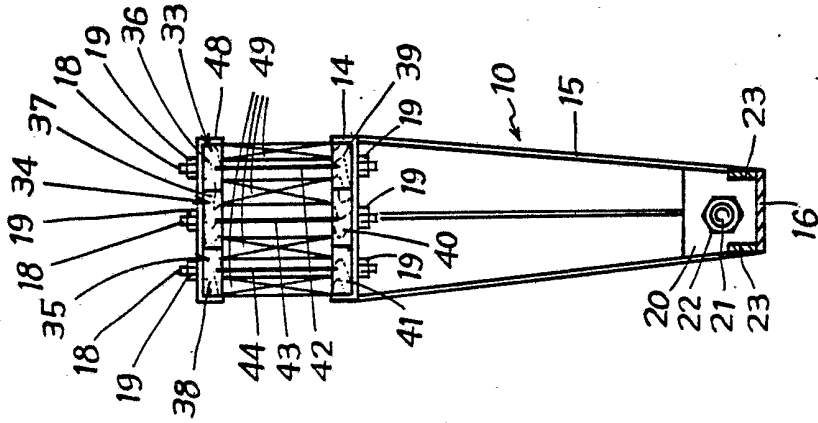


Fig-5

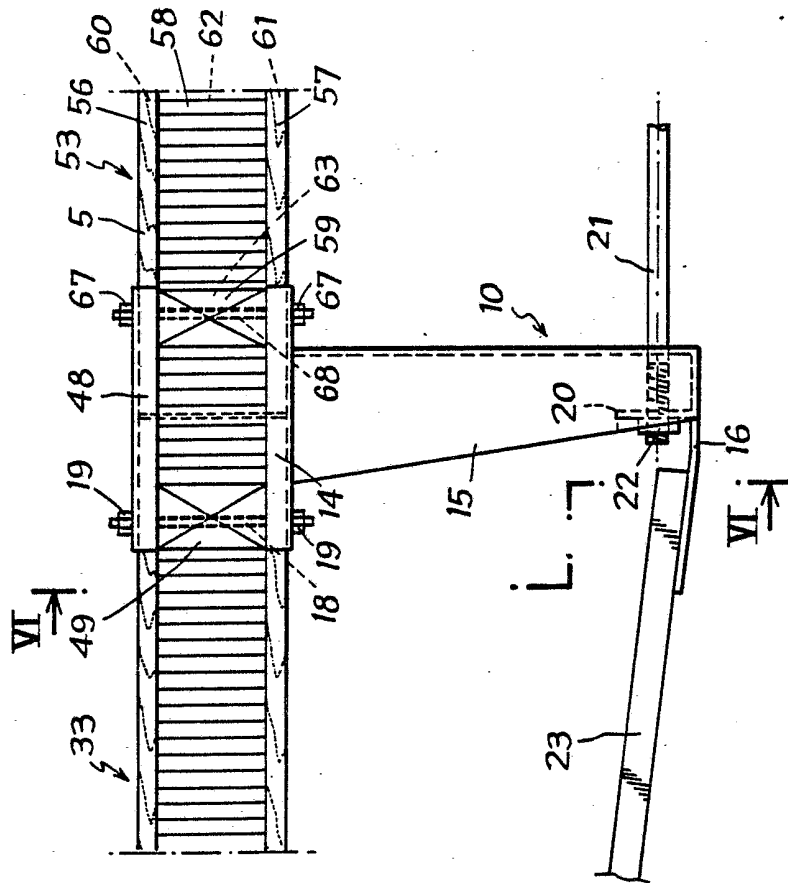


Fig-6

